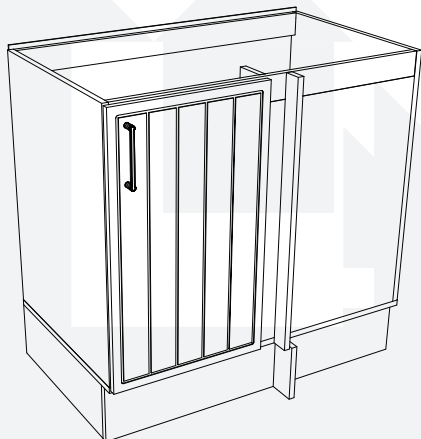


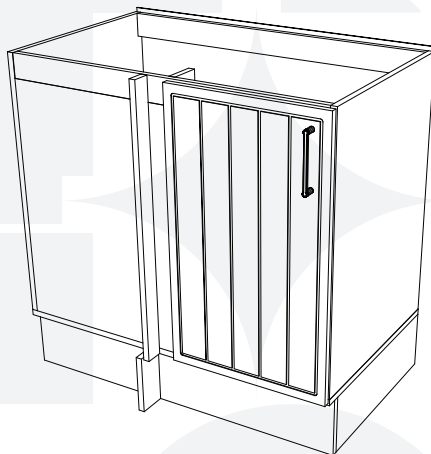
madeiramadeira

CABECASA

Opção 1



Opção 2



BALCÃO CANTO

RETO MARSELHA



Conheça nossos
produtos CabeCasa



Preserve a Segurança da sua Família!
Fixação Obrigatória do produto na parede

CabeCasa

Casa e Decoração por MadeiraMadeira

Caber é fazer dar certo.

E para caber na sua vida, criamos a CabeCasa.

Ao invés da gente dizer o que cabe

Fomos perguntar para quem sabe: você, cliente Madeira.

Agora cabe no bolso, cabe na vida

Cabe o que você quiser que caiba.

Cabe em casa.

CabeCasa é a primeira marca
original MadeiraMadeira,
conheça nossa loja:



+ de 10 anos
de mercado



+ de 8 mil
entregas por dia



+ de 5 milhões
de clientes

Como trocar seu produto

Para caber na sua vida, tem que caber mais transparência. Se o seu produto CabeCasa chegou com algum defeito, **você tem 7 dias para solicitar a troca, saiba como agora mesmo.**

1

Tenha em mãos: as fotos das peças com defeito; nome; código (como está aqui no manual) e quantidade de peças com defeito

2

Acesse o chat em nosso site, clicando no ícone

**3**

Selecione o seu pedido, e depois a opção "Quero trocar um produto".

4

Pronto, agora é só preencher as informações e enviar. Vamos entrar em contato por e-mail e te dar todas as instruções.

CABE NO BOLSO • CABE NA VIDA • CABE EM CASA

Garantia Cabecasa

A MadeiraMadeira garante que o produto está isento de defeitos de material e fabricação durante período de tempo a contar a partir do recebimento do produto com a assinatura de recebimento do mesmo:

- * 90 dias (garantia legal) - Abrange o acabamento de peças, defeitos de costura, revestimentos, partes e peças sujeitas a desgaste natural. Neste tipo de garantia o cliente deve acionar o canal de vendas no qual fez a compra.
- * Produtos com 2 anos (garantia estrutural) - Estão inclusos aqui, defeitos estruturais que possam comprometer o correto funcionamento do produto.
- * Produtos com 5 anos (garantia estrutural) - Estão inclusos aqui, defeitos estruturais que possam comprometer o correto funcionamento do produto.

O presente termo e as garantias aplicam-se apenas ao território nacional.

Solicitação de Garantia

Aconselhamos que a caixa deve ser aberta no momento do recebimento do produto e que a qualidade do mesmo seja verificada, desta forma podemos solucionar eventuais problemas o mais rápido possível. Ocorrendo algum problema dentro do prazo de 90 dias, o consumidor deve entrar em contato com o canal de vendas seguindo as orientações do mesmo.

Em caso de garantia superior a 90 dias, o consumidor deve entrar em contato com a central de atendimento ao cliente através da área www.madeiramadeira.com.br/central-de-ajuda ou www.madeiramadeira.com.br/garantia-cabecasa, que lhe trará as orientações necessárias.

A MadeiraMadeira caberá a responsabilidade de realizar uma análise prévia do produto através de fotos e vídeos, em caso de parecer positivo (comprovado defeito) a empresa arcará com custo de transporte envio de peças e produtos. É reservado o direito da empresa de reter o produto ou a(s) peça(s) danificada(s). Com a comprovação de defeito no produto, a MadeiraMadeira poderá optar pela substituição total ou parcial de peças. Esta se reserva no direito de realizar os serviços de reposição de partes de peças e componentes que constatem satisfatoriamente a existência de defeito de material ou de manufatura. Se, no momento em que ocorrer a assistência o mesmo produto ou seus materiais não estiverem disponíveis, a empresa poderá substituí-los por de igual qualidade e valor equivalentes a nova linha de produção.

Perda de Garantia

Fica determinado que a garantia perderá efeito nos casos:

- * Desgaste em parte e/ou peças e acabamento decorrentes de uso intenso ou exposição a condições extremas, incluindo, mas não se limitando a exposição ao frio e calor intensos, luz direta do sol, chuva, umidade excessiva, maresia, entre outros;
- * Danos, causados durante o transporte, quando estes não tiverem sido executados pela MadeiraMadeira e, principalmente, não há cobertura de danos decorrentes de transportes e mudanças de endereço do cliente;
- * Danos decorrente da má utilização do produto, esforços indevidos ou qualquer uso diverso daquele orientado pela MadeiraMadeira, bem como no caso de montagem em desacordo com o manual de instruções ou no caso de o cliente ou prestador de serviços por este contratado, vir a realizar alterações na estrutura ou acabamento do produto diferente da forma como o produto foi entregue;
- * Não há cobertura por danos causados por descuido, limpeza e/ou manutenção em desacordo com as instruções repassadas pela MadeiraMadeira ou no caso de danos causados por prestadores de serviços de limpeza ou conserto contratados pelo cliente;
- * Não se aplica a danos causados por materiais corrosivos como ácidos, solventes, tintas e fluidos corporais;
- * Danos causados por acidentes, quedas, sinistros, ataques de pragas ou agentes da natureza. Ou ainda danos decorrentes de corrosão devido à falta de limpeza, manutenção com produtos inadequados ou conservação em lugares diversos daqueles indicados pela MadeiraMadeira (excetuados os produtos destinados ao uso nestas condições);
- * Esta garantia não cobre afrouxamento de tecido ocorrido com o uso e pelo desgaste natural do tecido bem como pela deformação do enchimento ou espuma e pelo desalinamento de costuras eventualmente advindas com o tempo de uso;
- * Produtos enviados a título de amostra não são cobertos por garantia.
- * Produtos sem Nota Fiscal não possuem garantia.

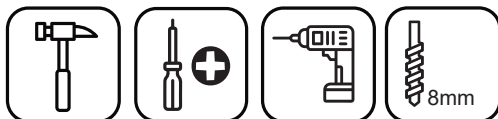
CABE NO BOLSO • CABE NA VIDA • CABE EM CASA

Prepare-se para a montagem

IMPORTANTE - LEIA CUIDADOSAMENTE - RETENHA PARA REFERÊNCIA FUTURA

- Confira as peças, componentes e se já tem em mãos as ferramentas necessárias.
- Para proteger seu móvel, coloque as peças sobre um tapete.
- Para realizar a montagem são necessárias 02 pessoas. Convide sua família ou amigos para montar com você.

Para realizar a montagem você vai precisar dessas ferramentas:



Se ficar alguma dúvida, é só falar com a gente pelo chat do site.

Atenção!

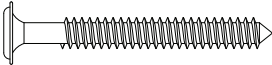

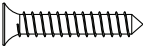

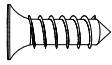
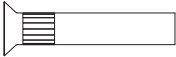
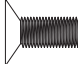


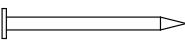
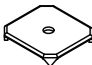






Grau de dificuldade de montagem INTERMEDIÁRIO
 Contrate nosso serviço profissional de montagem, é só apontar a câmera do seu celular para o QR Code ao lado ou chamar o número (41) 9877-0911 no whatsapp.





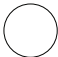

Faça utilização da régua abaixo para medir as ferragens.



LISTA DE FERRAGENS

REF.	DESCRIÇÃO	ILUSTRAÇÃO	QTD.
A	Parafuso 5,0x50mm Cab. Flangeada 01230069		4
B	Parafuso 4,0x45mm Cab. Chata 01230084		27
C	Parafuso 4,0x25mm Cab. Chata 01230020		3
D	Parafuso M4x20mm Cab. Chata 01230092		2
E	Parafuso 4,0x14mm Cab. Chata 01230127		50
F	Parafuso União Fêmea 27mm Cab. Chata 01230115		4
G	Parafuso União Macho 12mm Cab. Chata 01230105		4
H	Cavilha 8x25mm 01070188		27
I	Prego 12x12mm Anelado 03031980		4
J	Prego 10x10mm 03030084		28
K	Fixador de Fundo 01080027		8
L	Suporte Fixação 01080445		2
M	Bucha Plástica 8mm 01090012		4
N	Proteção Cantoneira do Suporte Fixação 01090473		2
O	Puxador Palatino 128mm 01150585		1
P	Cantoneira Zamac 01090460		11
Q	Suporte de Metal 01080091		2

LISTA DE FERRAGENS

REF.	DESCRIÇÃO	ILUSTRAÇÃO	QTD.
R	Sapata L 16x20mm		4
S	Dob 35mm POP Baixa C/Amortecedor + Calço Fixo - 01080424		2
T	Sachê de Cola 10g 01070268		1
U	Adesivo Tapa Parafuso 10mm		18
V	Giz de Correção		2

FERRAGENS COM VARIAÇÃO DE COR

COD FER	CÓDIGO FORNECEDOR (CORES)				DESCRIÇÃO
	BRANCO	TRAMA BRANCO	AZUL SERENO	CINZA	
R	01090403	-	-	01090404	Sapata L 16x20mm
U	01070269	01070258	01070360	-	Adesivo Tapa Parafuso 10mm
V	01070014	01070257	01070359	-	Giz de Correção

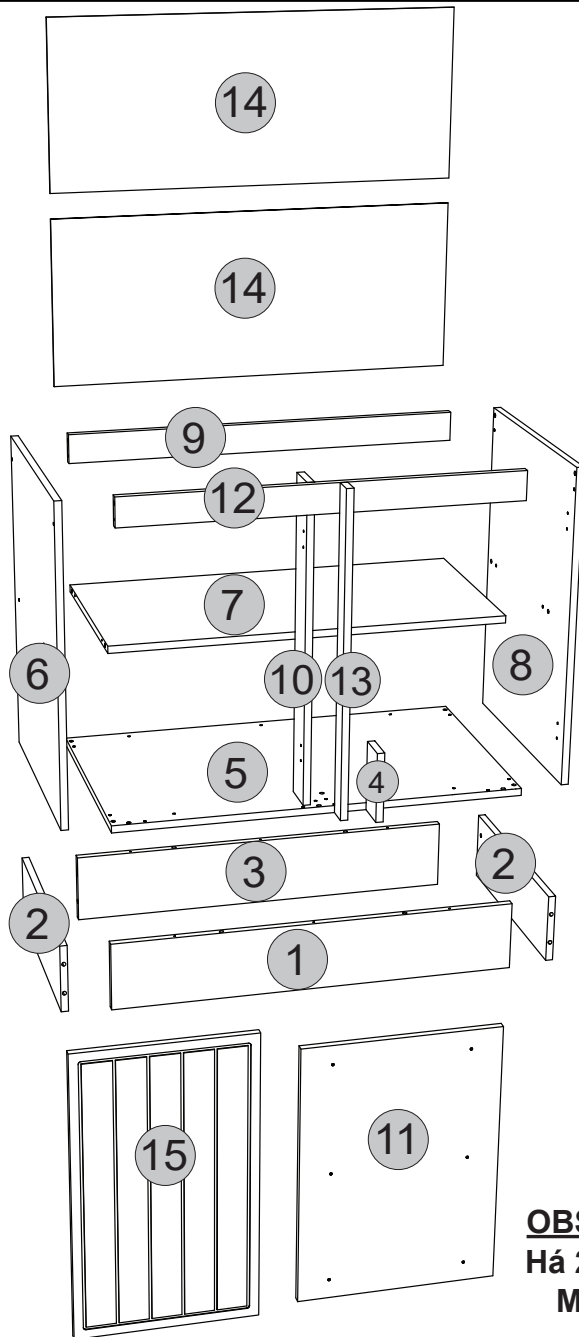
LISTA DE PEÇAS

Nº PEÇA	VOL.	DESCRIÇÃO	QTD	DIMENSÕES (mm)			PESO UNT (KG)
				COMP.	LARG.	ESP.	
01	1/1	Rodapé Frontal	01	840	145	15	1,21
02	1/1	Rodapé Lateral	02	450	145	15	0,65
03	1/1	Rodapé Traseiro	01	808	145	15	1,16
04	1/1	Rodapé Fechamento	01	145	68	15	0,10
05	1/1	Base	01	840	490	15	4,07
06	1/1	Lateral Esquerda	01	660	490	15	3,20
07	1/1	Prateleira	01	809	400	15	3,20
08	1/1	Lateral Direita	01	660	490	15	3,20
09	1/1	Travessa Traseira	01	809	60	15	0,48
10	1/1	Pilastra da Porta	01	660	75	15	0,49
11	1/1	Frente Fixa	01	600	436	15	2,59
12	1/1	Travessa Frontal	01	809	60	15	0,48
13	1/1	Travessa Estrutural	01	675	43	15	0,29
14	1/1	Fundo	02	832	341	3	0,74
15	1/1	Porta	01	665	396	15	2,61

PEÇAS COM VARIAÇÃO DE COR

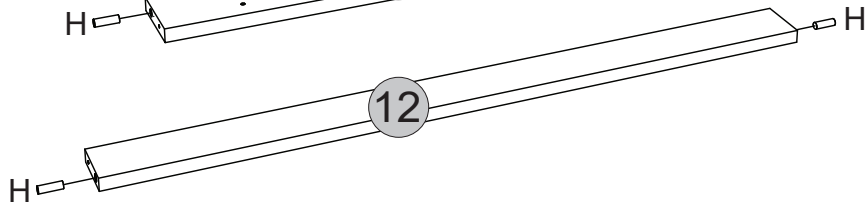
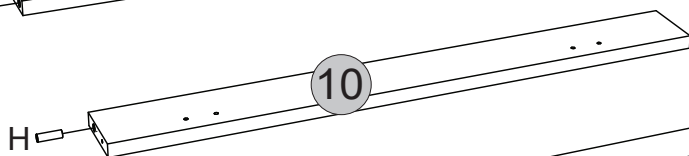
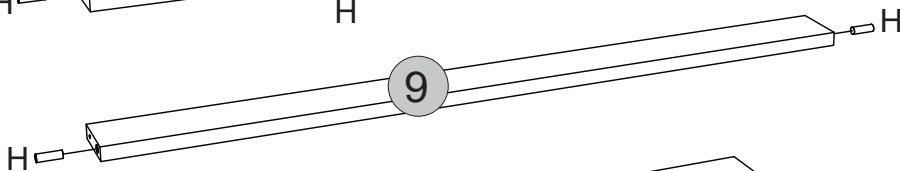
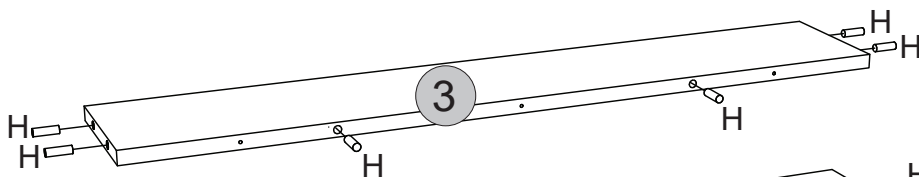
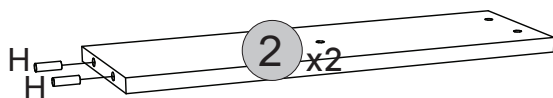
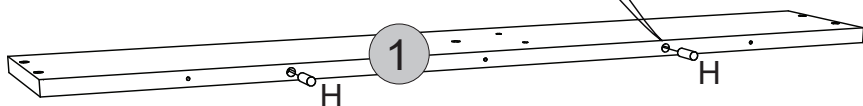
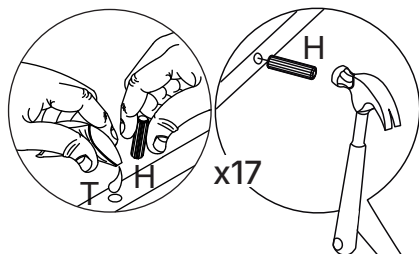
Nº PEÇA	CÓDIGO FORNECEDOR (CORES)					DESCRIÇÃO
	BRANCO	Azul				
01	03272594	03272590				Rodapé Frontal
02	03272595	03272591				Rodapé Lateral
03	03272592	03272592				Rodapé Traseiro
04	03272593	03272589				Rodapé Fechamento
05	03295906	03295905				Base
06	03159218	03159216				Lateral Esquerda
07	03221679	03221679				Prateleira
08	03159217	03159215				Lateral Direita
09	03303206	03303206				Travessa Traseira
10	03251210	03251210				Pilastra da Porta
11	03171333	03171332				Frente Fixa
12	03303208	03303205				Travessa Frontal
13	03303207	03303204				Travessa Estrutural
14	03113180	03113180				Fundo
15	03213580	03213579				Porta

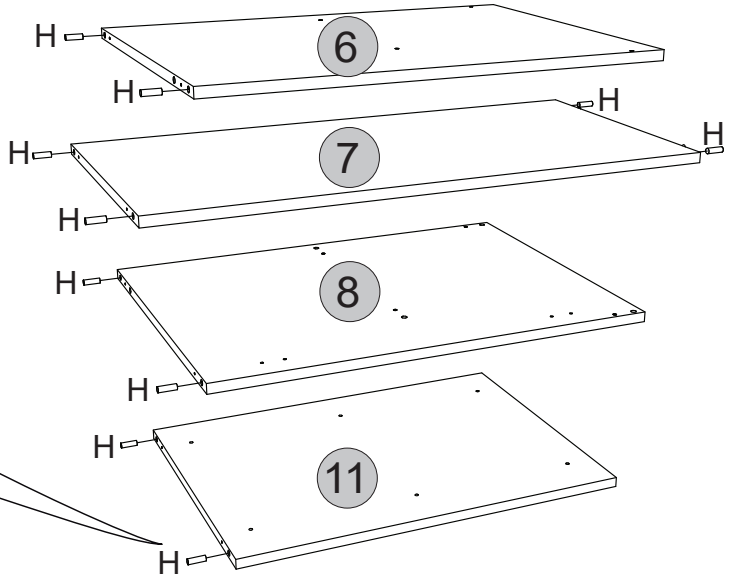
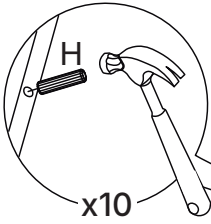
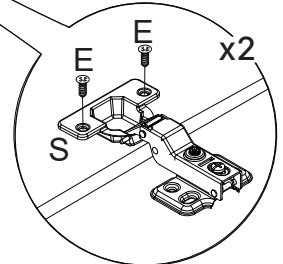
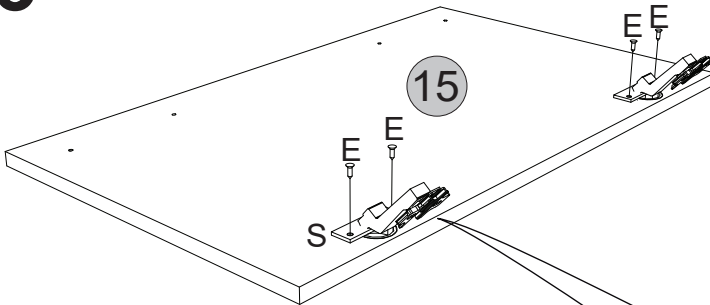
VISTA EXPLODIDA

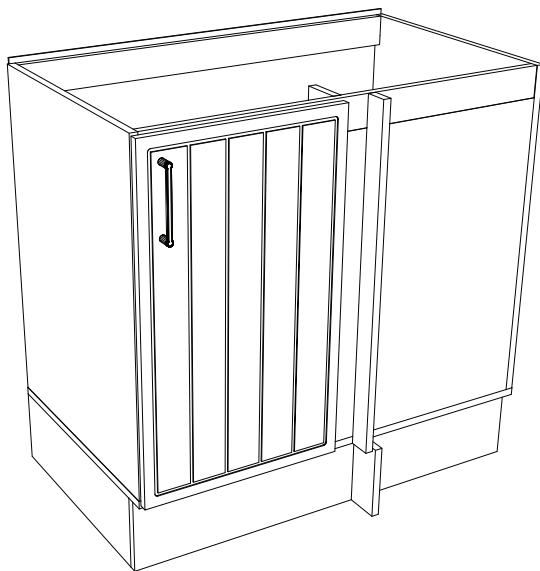


OBSERVAÇÃO:
Há 2 Opções de Montagens.

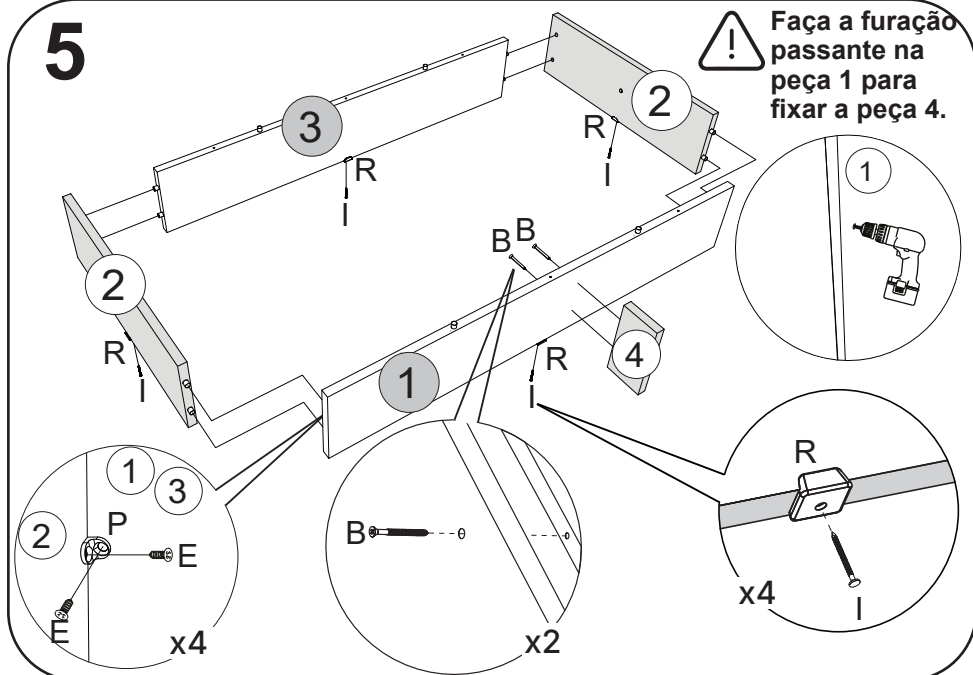
1

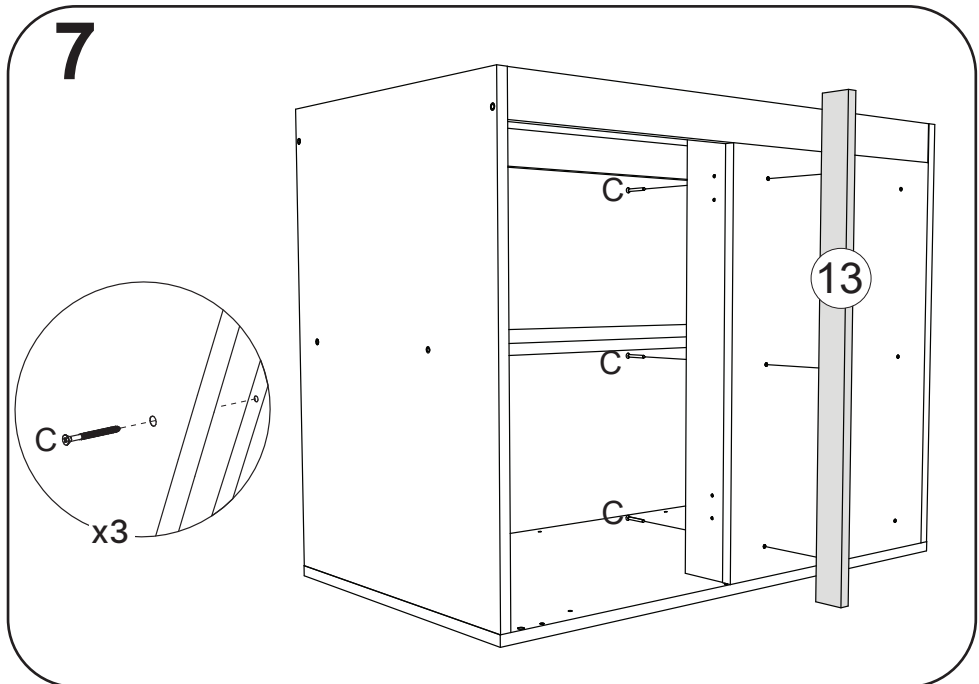
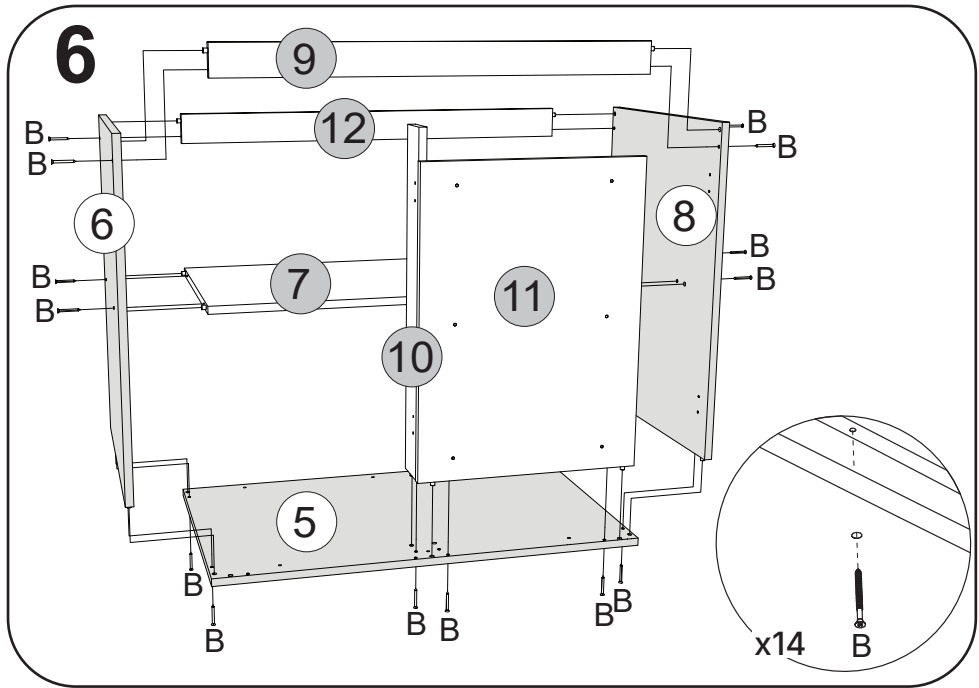


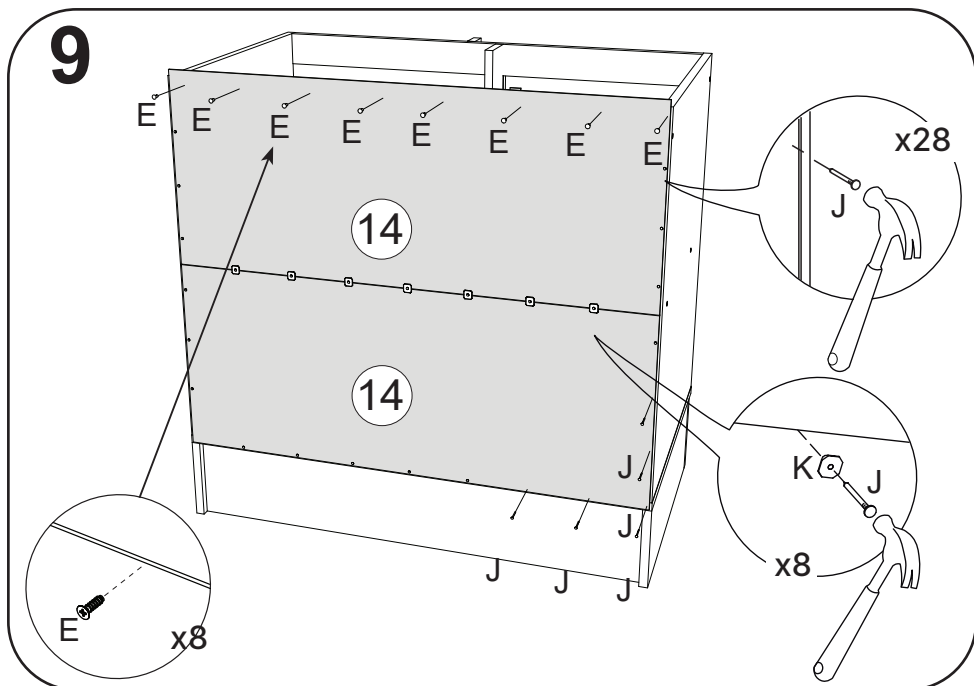
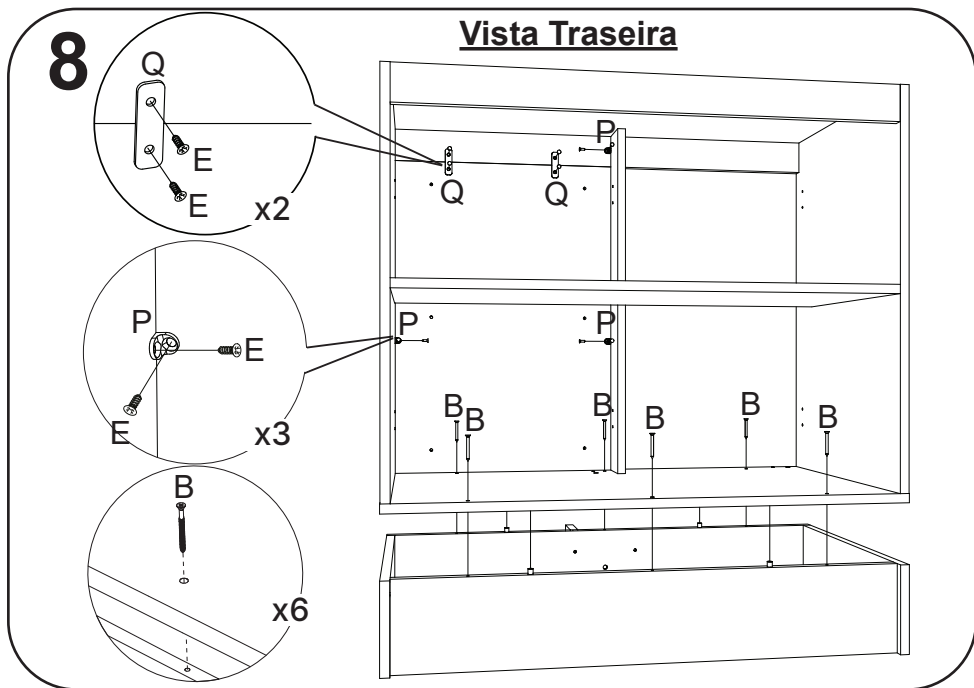
2**3**

4**Montagem da Opção 1****5**

Faça a furação
passante na
peça 1 para
fixar a peça 4.

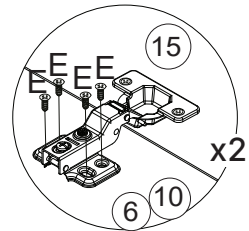
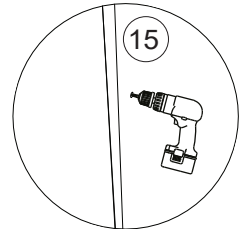
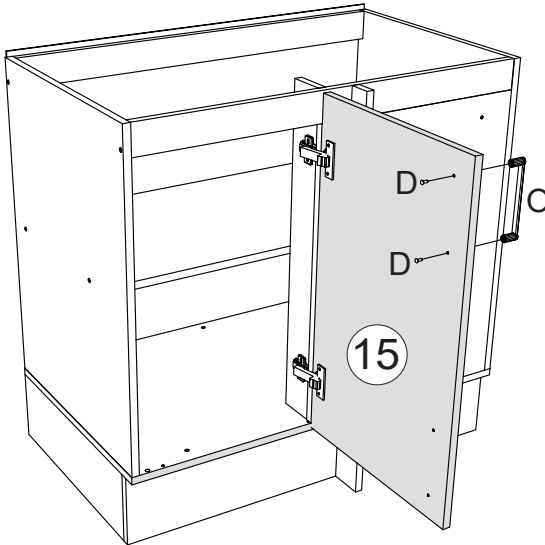
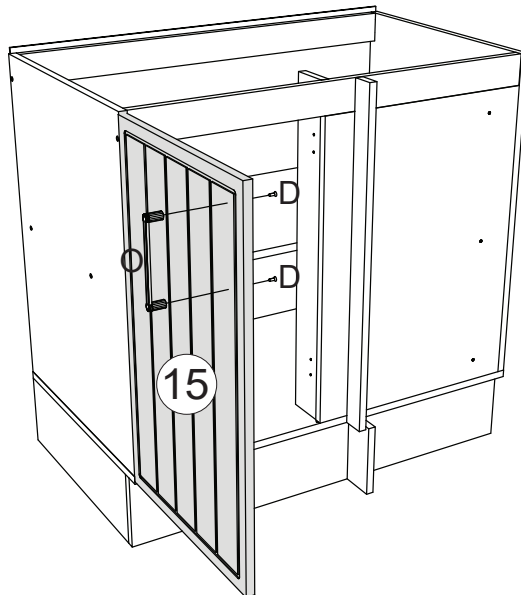






10**Porta com abertura
para Direita**

Faça a furação
passante para
fixar o puxador
O com parafuso D.

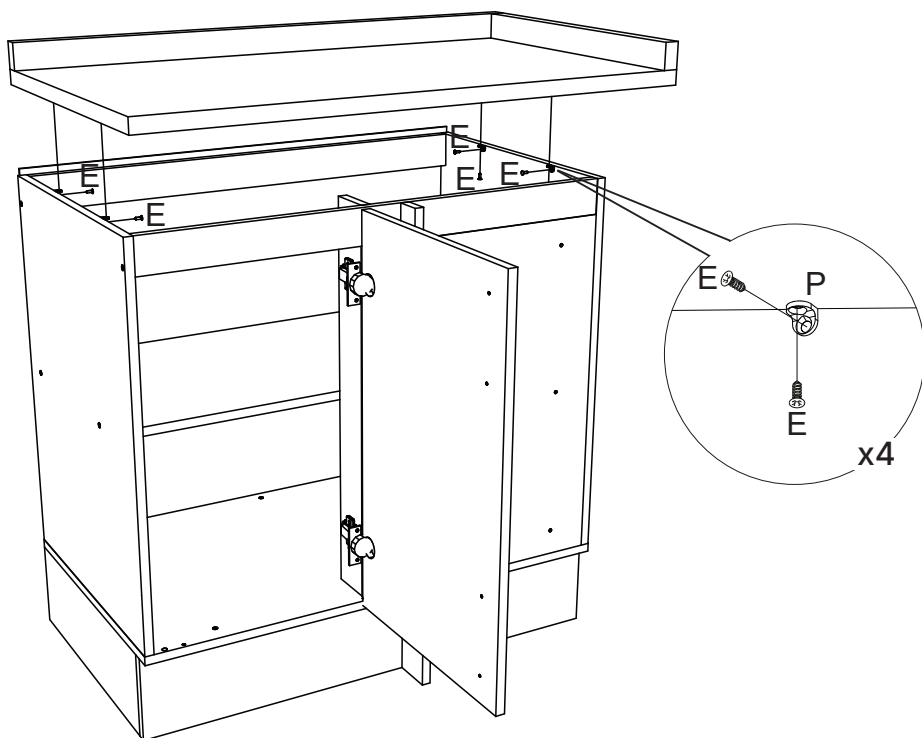
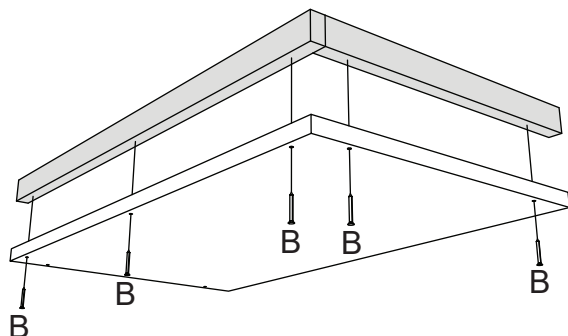
**Porta com abertura
para Esquerda**

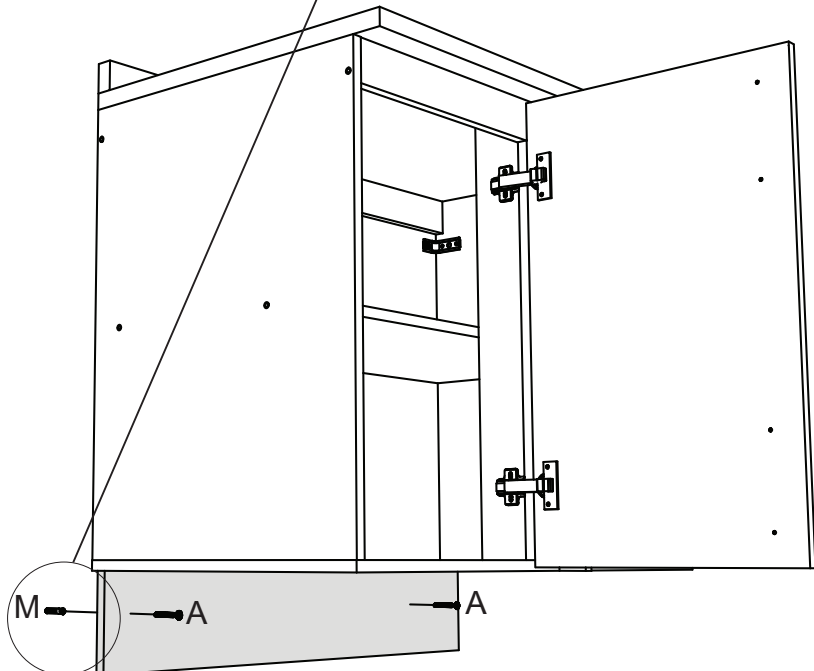
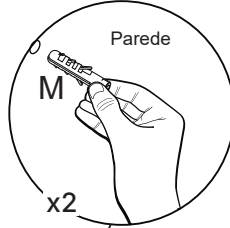
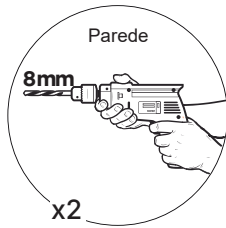
11

Opção com Tampo

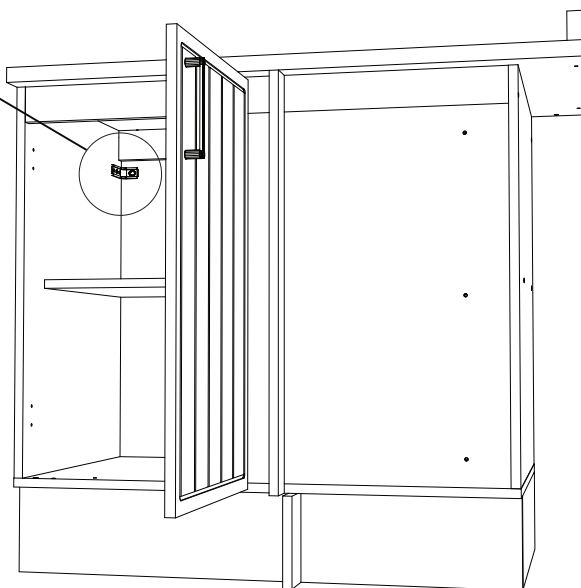
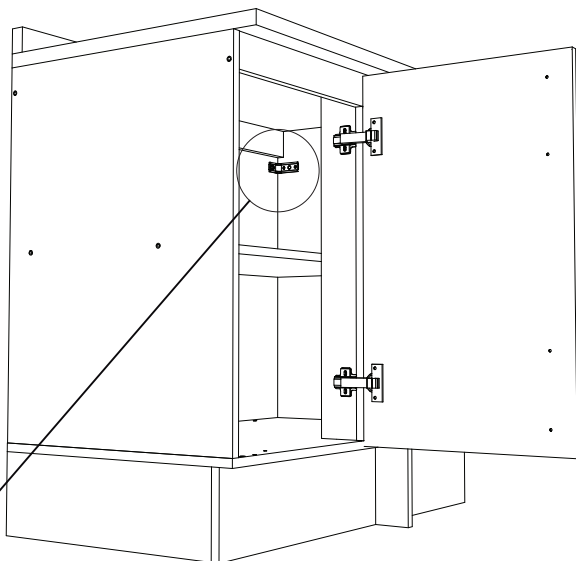
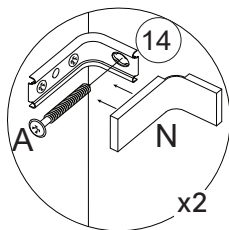
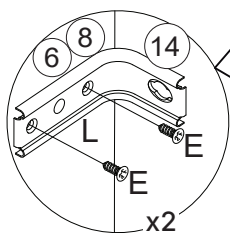
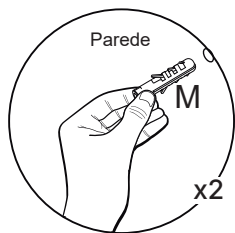
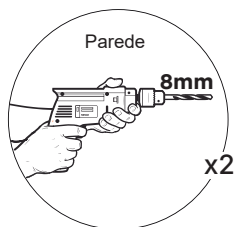
O Tampo é vendido separadamente
(C917-05 ou C917-114).

As ferragens para fixação do Tampo constam no
produto.



12**Opção Suspensa**

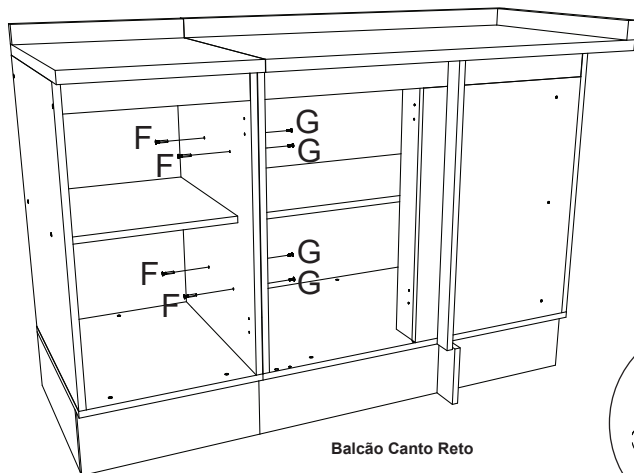
13


Fixar móvel na Parede


14

! **OBSERVAÇÃO:**

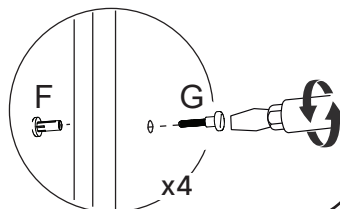
Os parafusos (F e G) devem ser usados somente quando esse módulo for acoplado em outro módulo componível.



Balcão Canto Reto

Módulo Componível

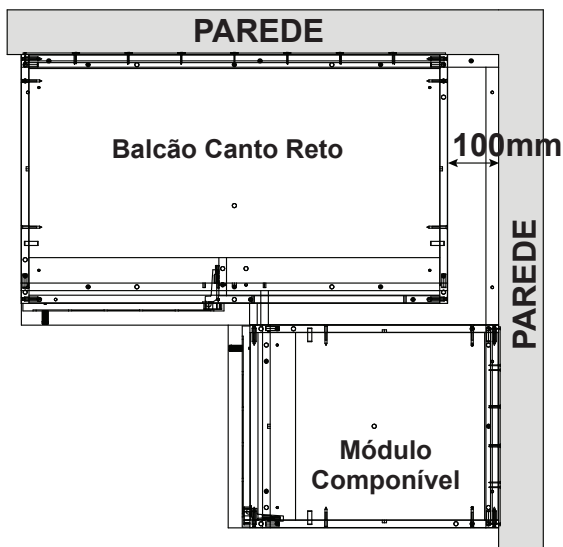
Fazer furação passante assim que os módulos estiverem alinhados.

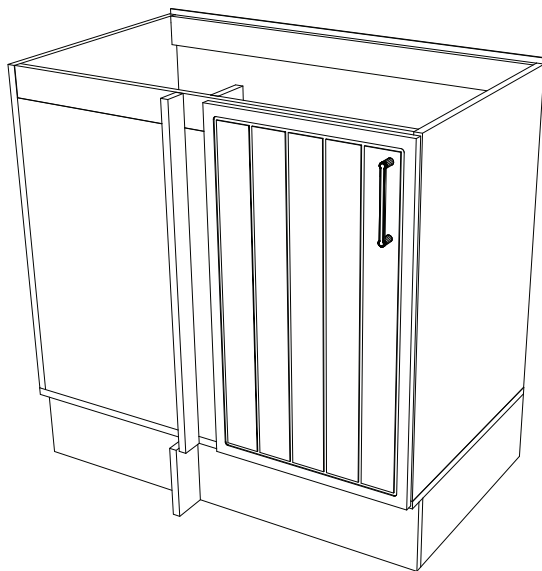


15

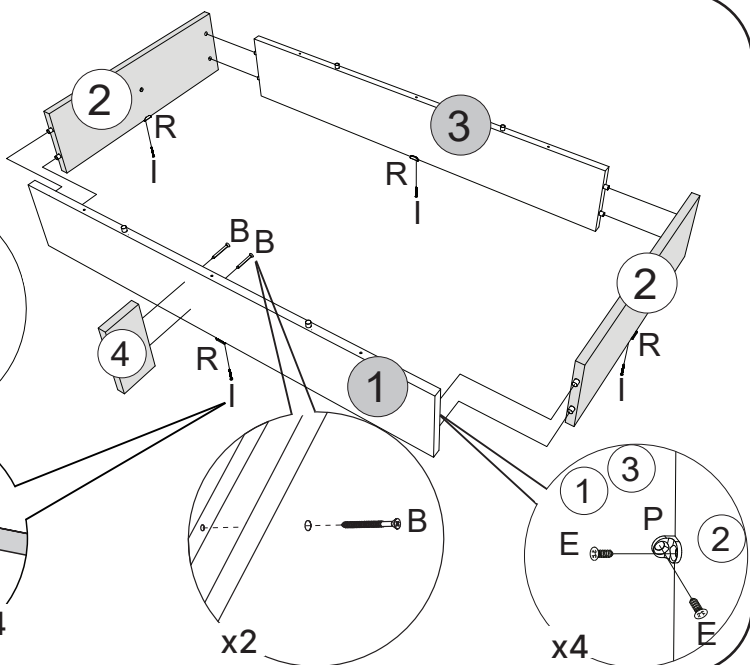
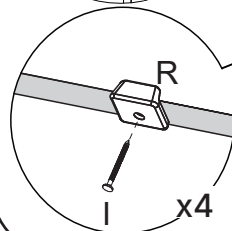
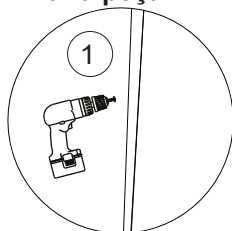
! **OBSERVAÇÃO:**

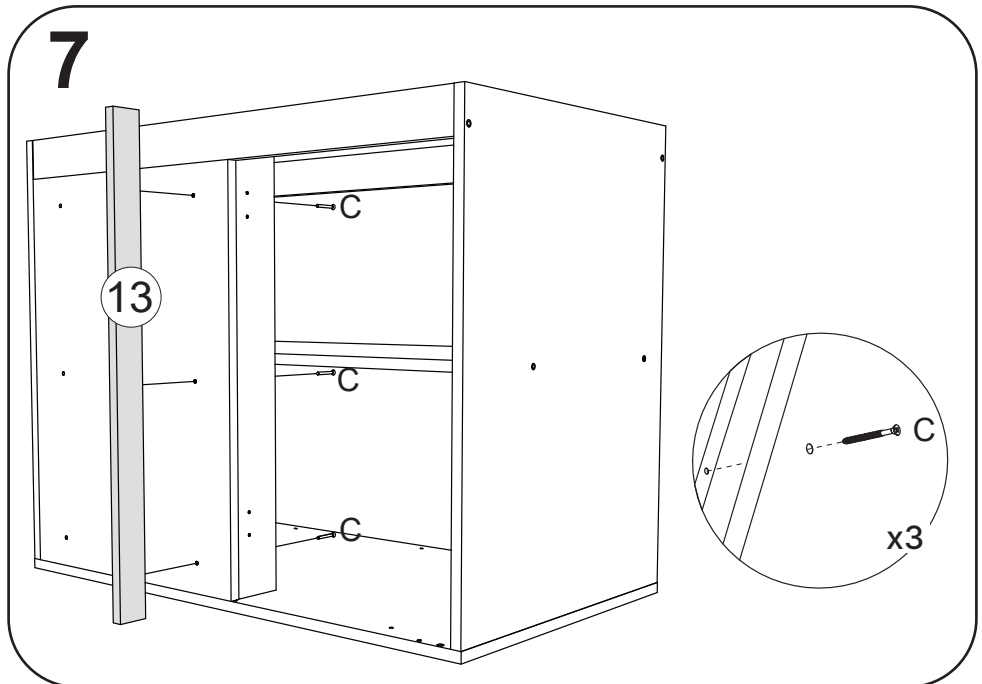
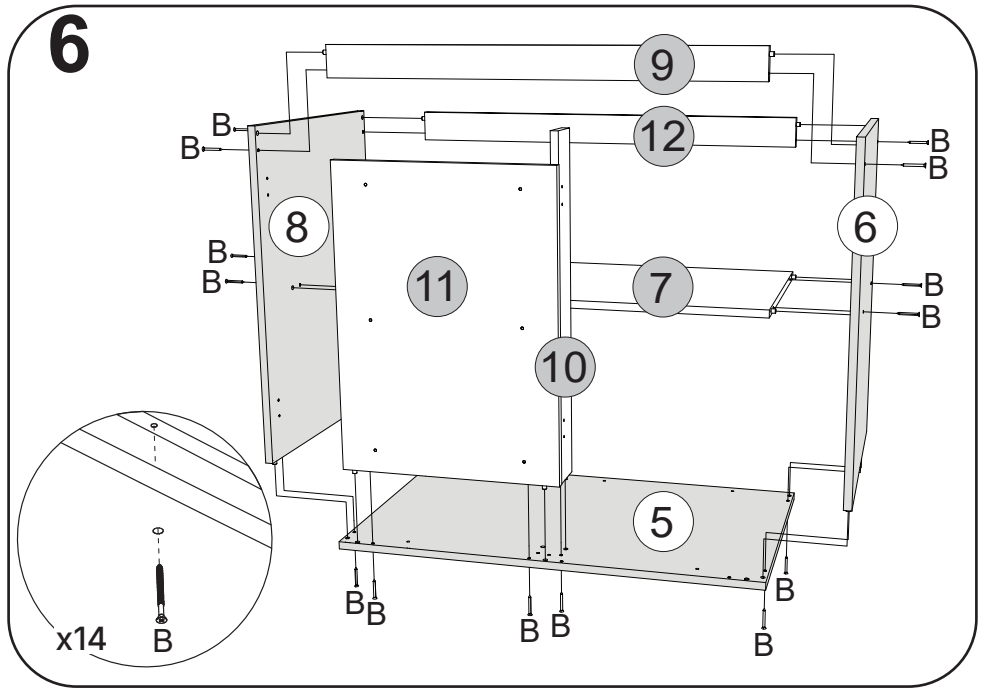
Vista Superior: O Balcão Canto Reto fica 100mm afastado da parede.



4**Montagem da Opção 2****5**

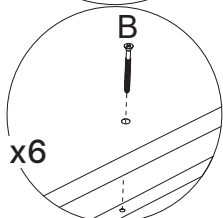
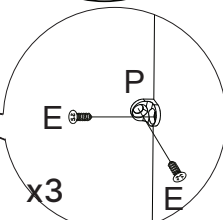
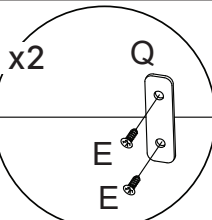
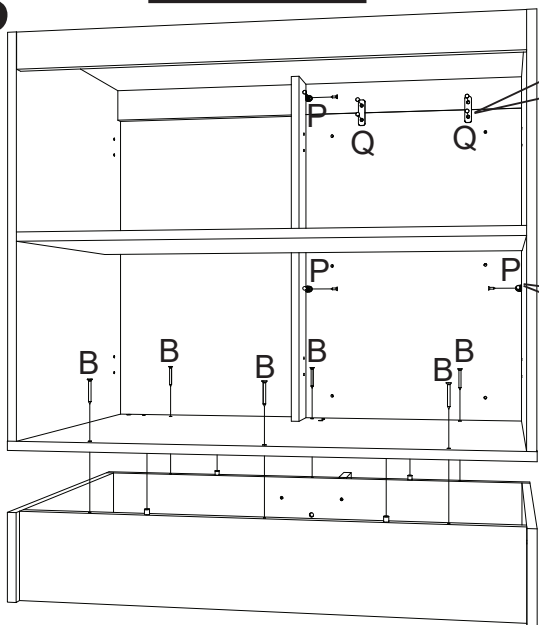
Faça a furação
passante na
peça 1 para
fixar a peça 4.



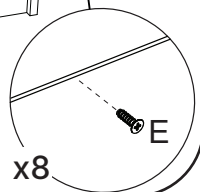
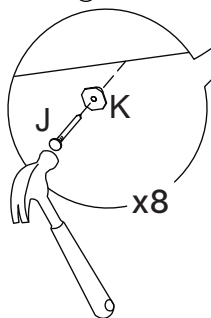
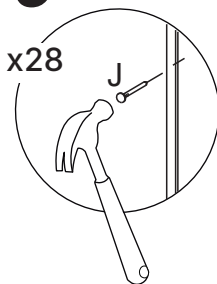
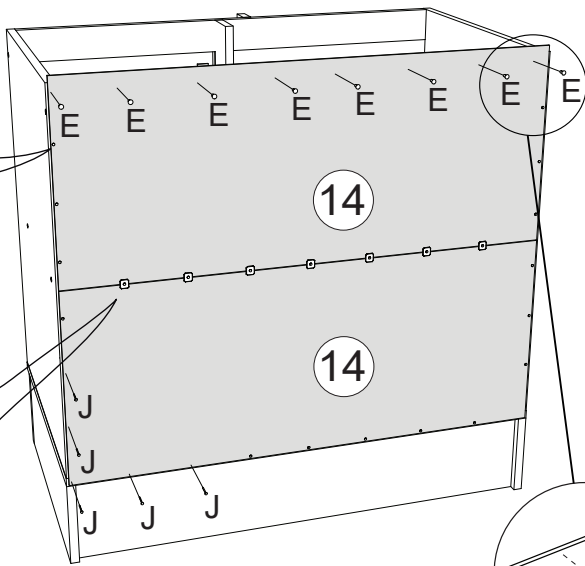


8

Vista Traseira

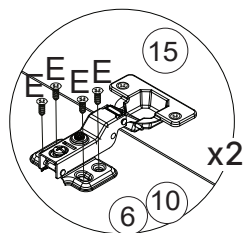
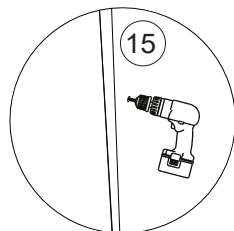
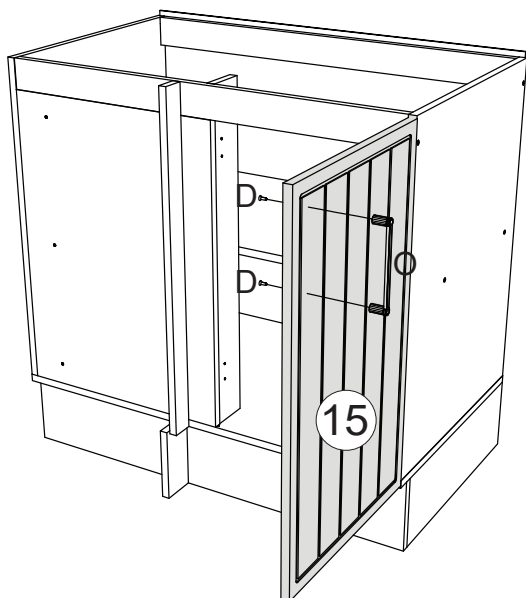
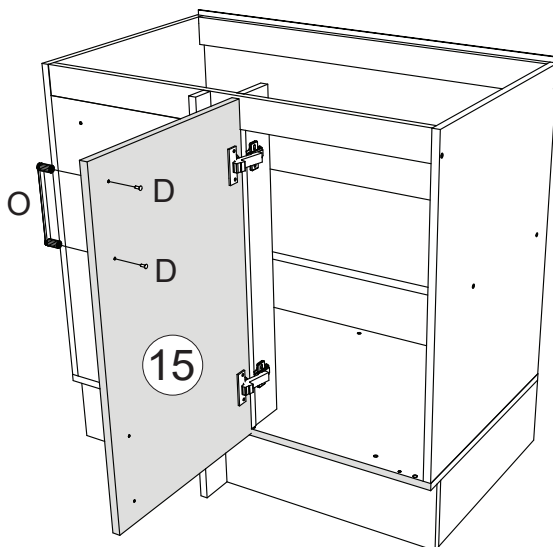


9



10**Porta com abertura
para Direita**

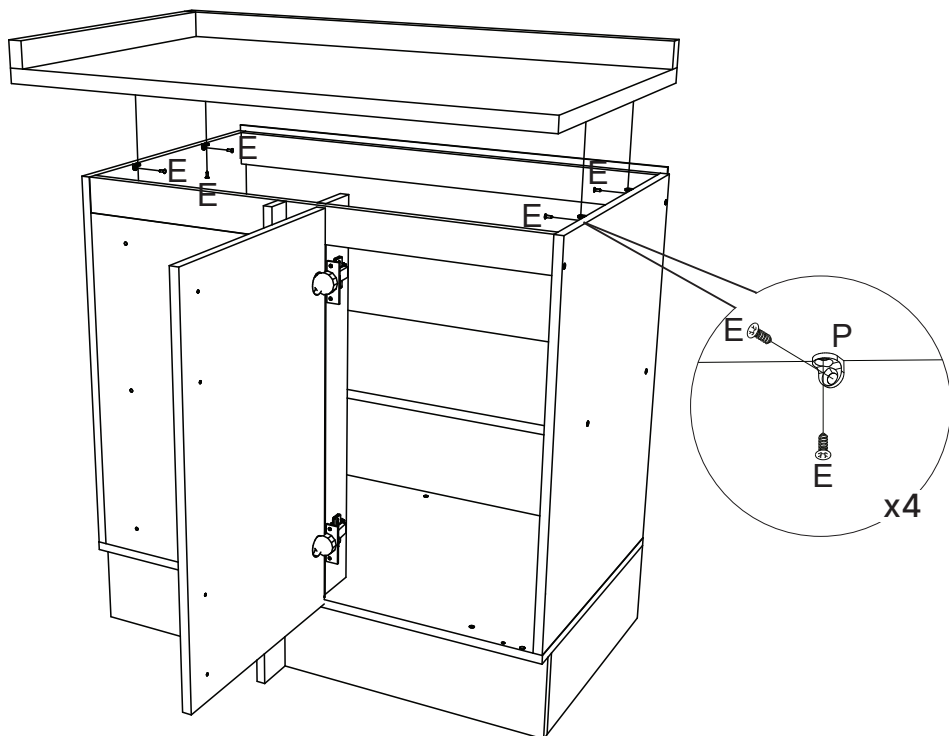
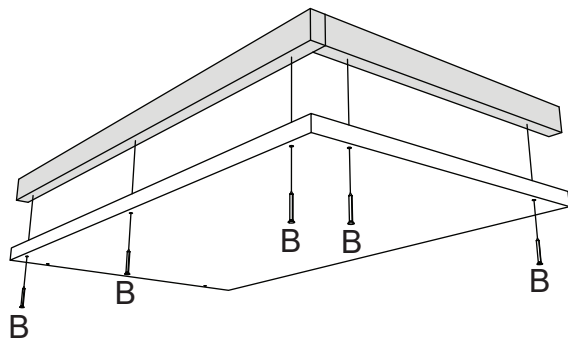
Faça a furação
passante para
fixar o puxador
O com parafuso D.

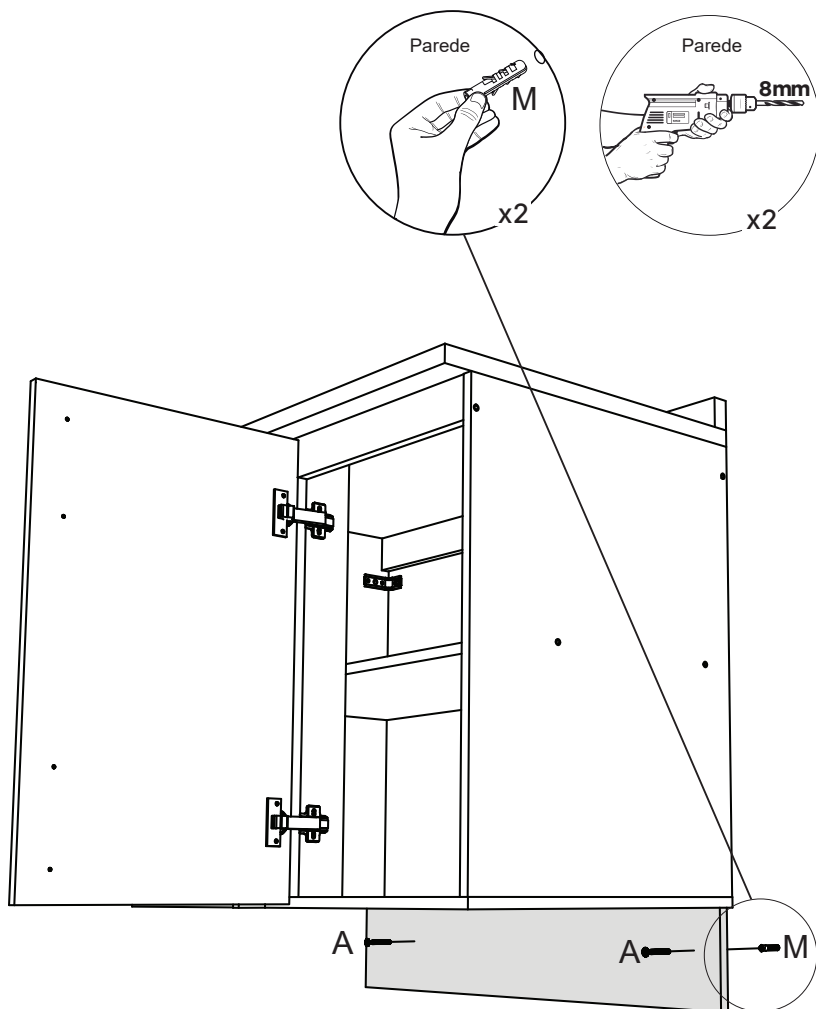
**Porta com abertura
para Esquerda**

11

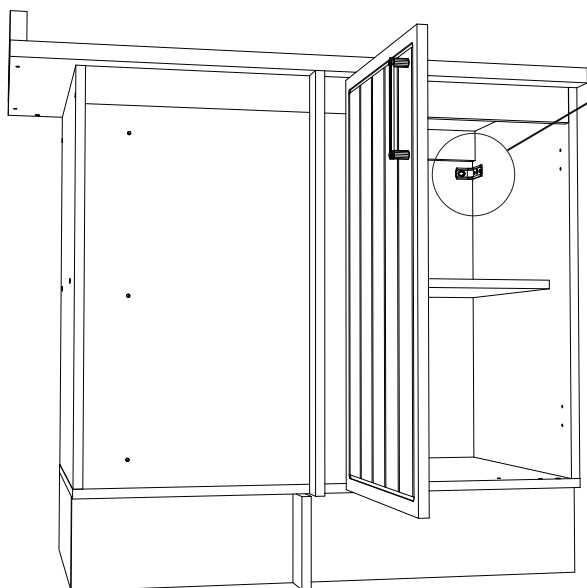
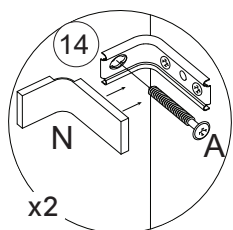
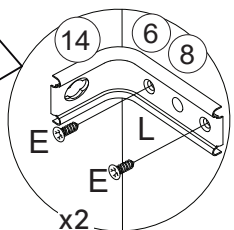
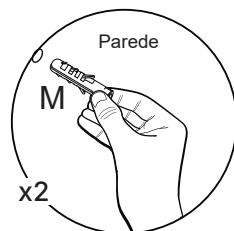
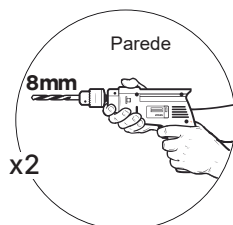
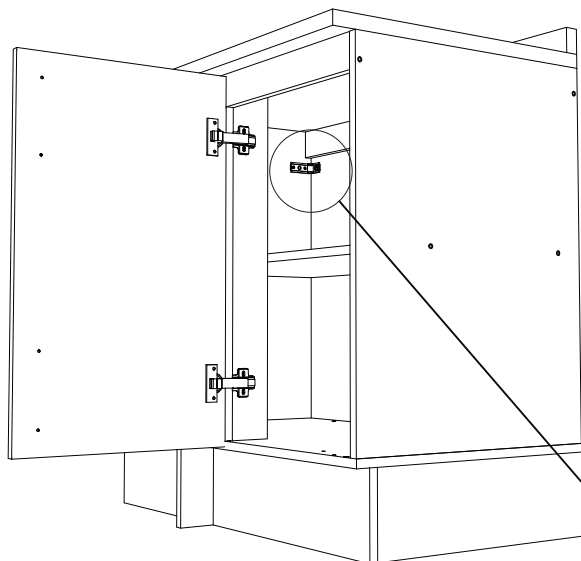
Opção com Tampo

O Tampo é vendido separadamente (C917-05 ou C917-114). As ferragens para fixação do Tampo constam no produto.



12**!** Opção Suspensa

13

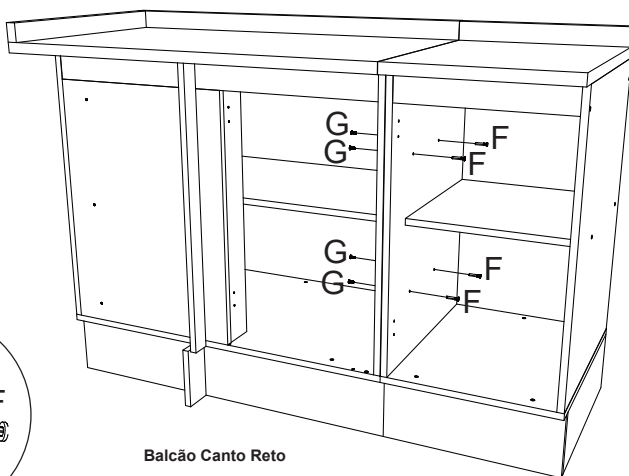
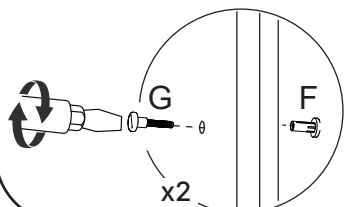

Fixar móvel na Parede


14

! **OBSERVAÇÃO:**

Os parafusos (F e G) devem ser usados somente quando esse módulo for acoplado em outro módulo componível.

Fazer furação passante assim que os módulos estiverem alinhados.



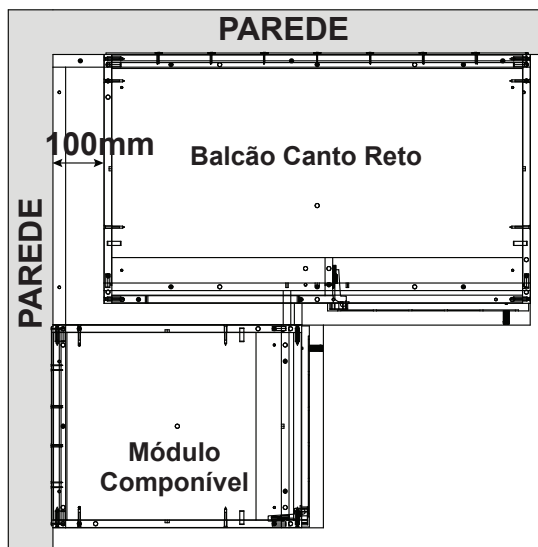
Balcão Canto Reto

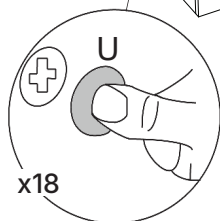
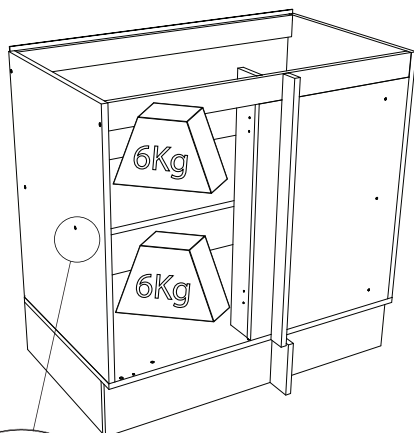
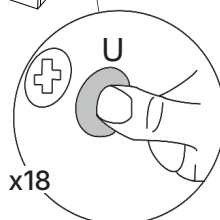
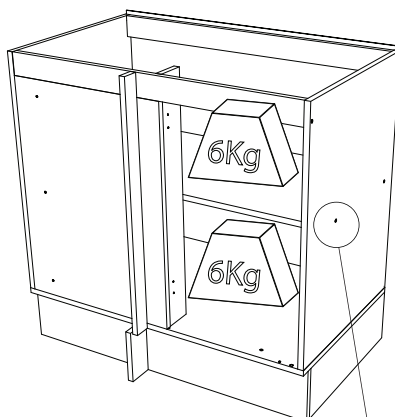
Módulo Componível

15

! **OBSERVAÇÃO:**

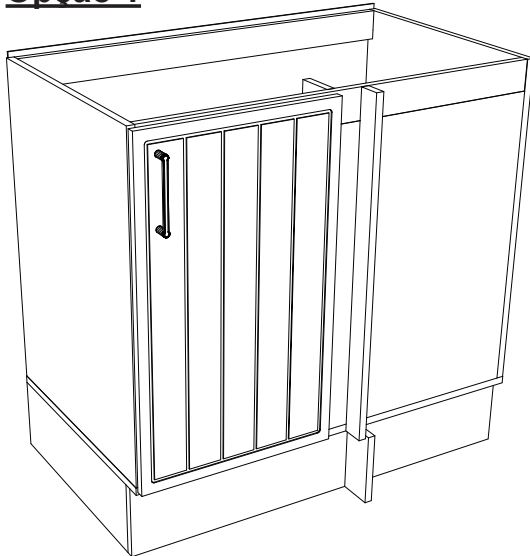
Vista Superior: O Balcão Canto Reto fica 100mm afastado da parede.



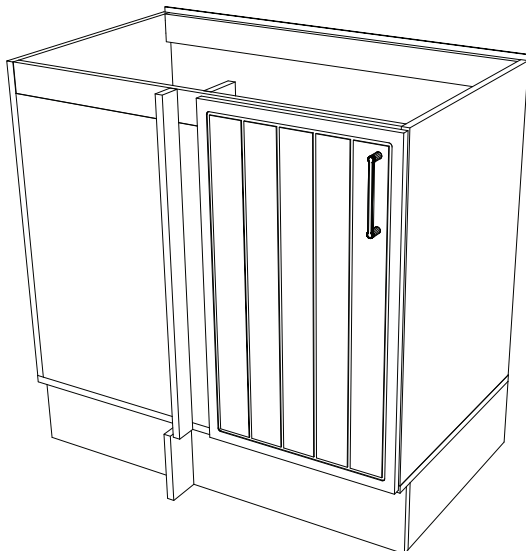
VISTA COM PESO SUPORTADO (CARGA DISTRIBUÍDA)**Opção 1****Opção 2**

PRODUTO CONCLUÍDO

Opção 1



Opção 2



Dicas para assegurar a garantia e prolongar a vida útil do seu móvel

Limpeza

Use um pano macio ou um papel toalha levemente umedecido com água e sabão neutro. Substâncias ácidas, básicas e abrasivas devem ser evitadas.

Como remover a identificação das peças?

Use um pano macio levemente umedecido com álcool etílico sobre os números impressos nas peças.

Manutenção

Para garantir estabilidade e durabilidade, é recomendado reapertar os parafusos de tempos.

Ventilação

A falta de ventilação e excesso de calor pode prejudicar a durabilidade e acabamento do produto.

Manuseio e Armazenamento

O produto deve permanecer em local que ofereça proteção, devendo ser evitada a exposição à umidade, calor, luz solar, poeiras e sujeiras. Este produto não é recomendado a instalação em áreas externas.



madeira
madeira
GABE
GASA

V.01