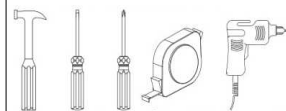


MANUAL COMPLETO COMPLETE MANUAL



DEMÓBILE Indústria de Móveis Ltda.
Rua : Jurutau, 1350 - Pq. Industrial II.
Cep.: 86703-070
Arapongas - PR - Brasil
demobile@demobile.com.br



Avisos

1. Ler atentamente as instruções do manual antes de iniciar a montagem do móvel.
2. A montagem deverá ser feita em superfície limpa e plana, aconselhamos forrar o chão com a embalagem do produto, para não danificar.
3. Os parafusos devem ser apertados periodicamente.
4. Evitar batidas e contato com objetos cortantes.
5. O peso máximo de carga informado refere-se a objetos distribuídos de maneira uniforme sobre toda área de contato da peça.

Limpeza e Conservação

Efetuar a limpeza somente com pano macio limpo e seco.
Não Utilizar produtos abrasivos ou químicos.

Garantia

1. O fabricante responsabiliza-se apenas pelas peças do produto.
2. A montagem incorreta acarretará na perda da garantia e das assistências, desta forma o produto deverá ser montado por profissional qualificado.
3. Não estão cobertos pela garantia problemas que tenham origem na utilização inadequada do produto ou na exposição do mesmo a intempéries como: infiltrações, infestação de pragas em geral, aparecimento de mofo e outros, decorrentes do ambiente de instalação.

Assistência Técnica: Em caso de peças em assistência técnica é necessário que as mesmas sejam solicitadas junto a loja ou site no qual a compra do produto foi realizada

Warnings

1. Read the manual instructions carefully before starting to assemble the furniture.
2. The assembly must be done in clean and flat surface, we advise to put the product packaging on the floor, not to damage it during the assembling.
3. The screws must be tightened periodically.
4. Avoid hitting and contacting sharp objects.
5. The payload informed refers to the objects distributed all over the piece contact area.

Cleaning and conservation

Clean the product just with a soft, cleaned and dry cloth.
Do not use abrasive or chemicals products.

Warranty

1. The manufacturer is only responsible for product parts.
2. Incorrect assembling will make you lost the guarantee and assistance, in this way the product must be assembled by qualified professional.
3. It is Not covered by the warranty problems caused by an inappropriate use of the product or product exposure even in bad weather, such as: infiltrations, pest infestation in general, appearance of mold and others, caused by the installation environment.

Technical Assistance: Damaged pieces! Ask on the stores you bought it.

Advertencias

1. Lee atentamente las instrucciones del manual antes de empezar a armar los muebles.
2. El montaje debe hacerse en superficie limpia y plana, utilice el empaque del Producto para cubrir el piso
3. Los tornillos deben ser apretados periódicamente
4. Evite golpear y chocar objetos punzantes
5. El peso máximo de carga tiene relación a los objetos distribuydos sobre toda el área de contacto de la pieza.

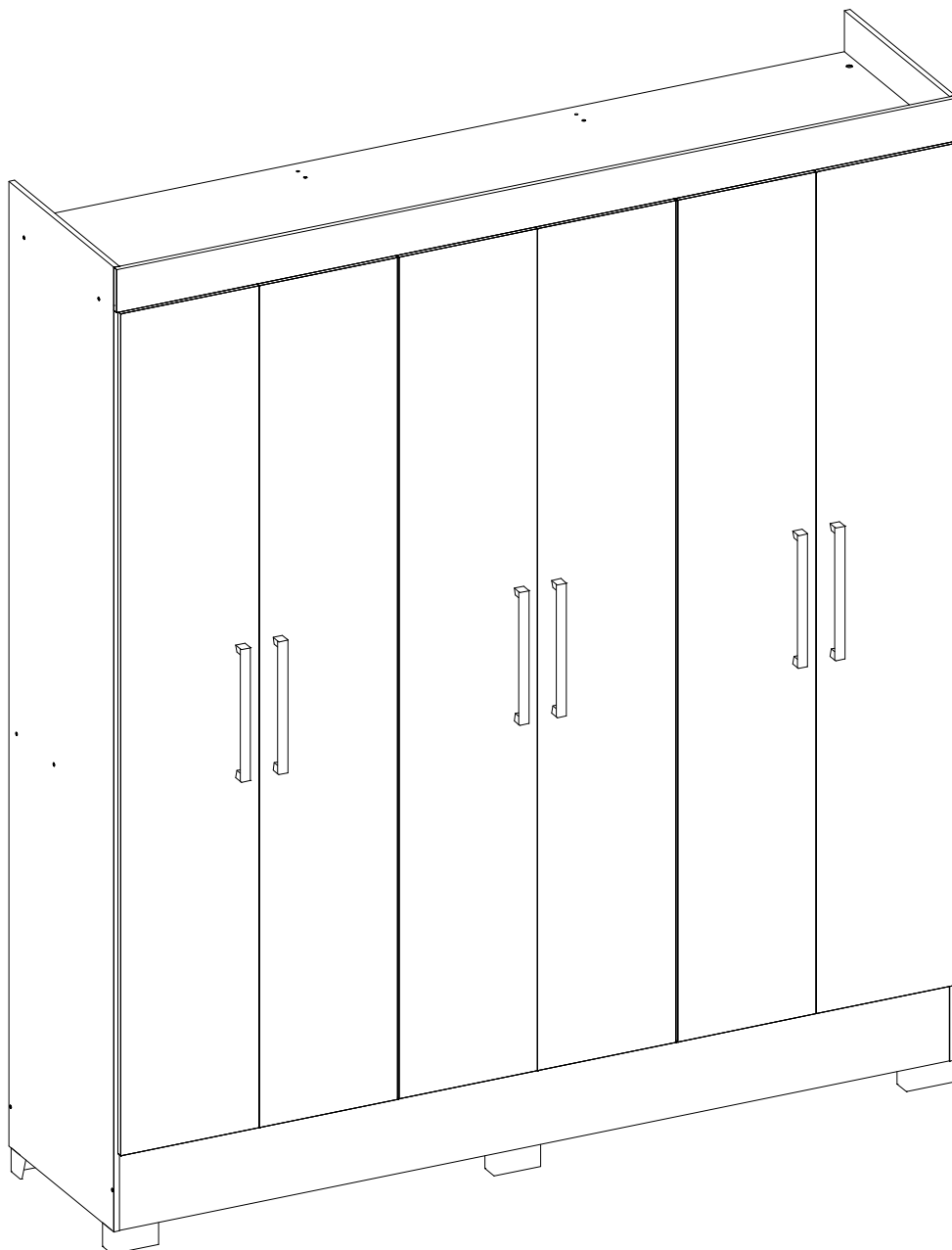
Limpeza y conservación

Limpiar solo con un trapo suave, limpio y seco
No utilice productos abrasivos o productos químicos

Garantía

1. El fabricante solo es responsable a las partes del producto.
2. Armar incorrectamente supone la pérdida de garantía y repuestos, de esta manera el producto debe ser ensamblado por profesional calificado
3. No es garantizado problemas derivados del uso inapropiado del producto, o exposición del producto al mal tiempo, como: infiltraciones, infestación de plagas en general, aparición de moho y otros.

Asistencia técnica: en caso de piezas rotas es necesario que sea solicitadas las mismas a la tienda o sitio web donde se compró el producto.



62320 GUARDA ROUPA 06 PORTAS 02 GAV VERSO

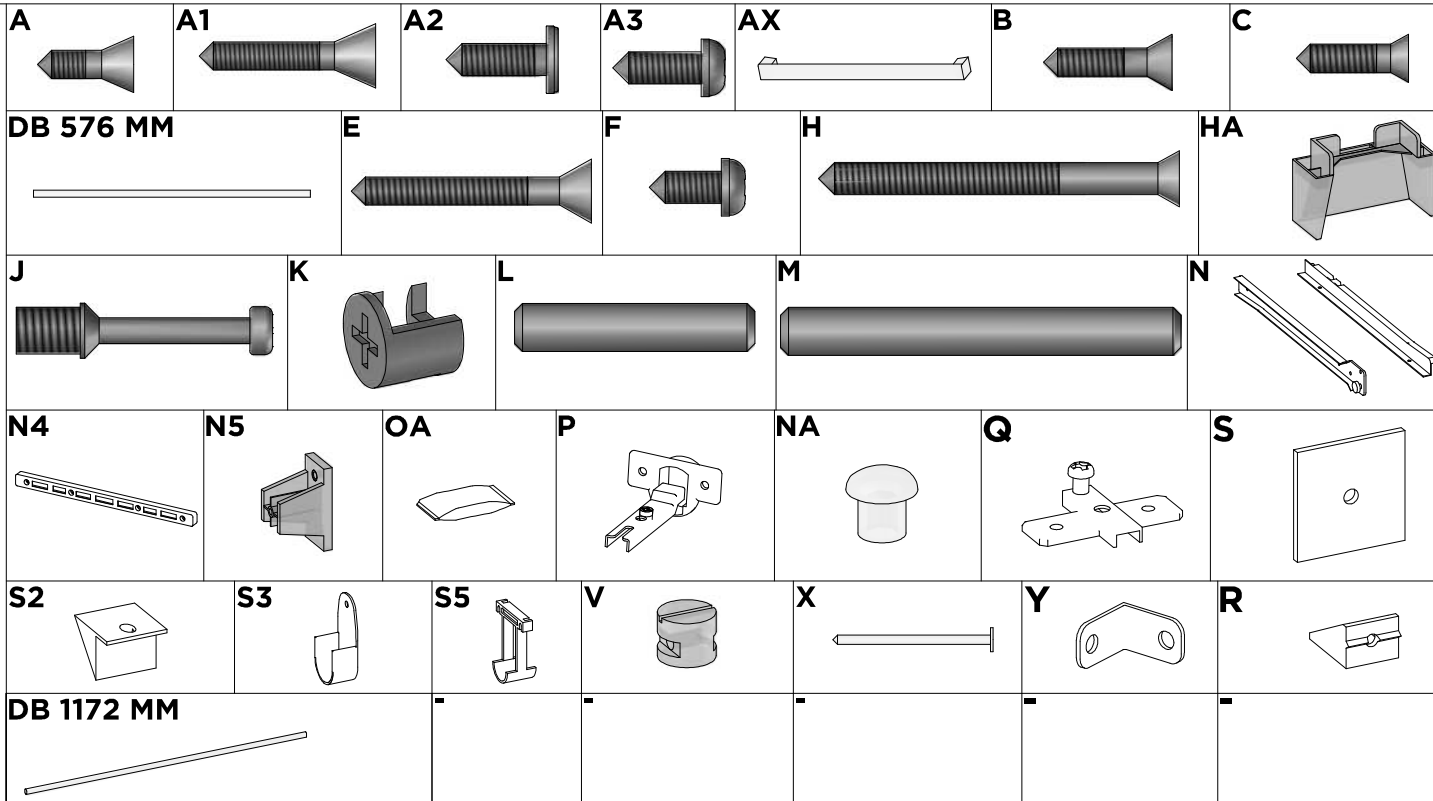
62320 WARDROBE 06 DOORS 02 DRAWERS VERSO

62320 CLOSET 06 PUERTAS 02 CAJONES VERSO

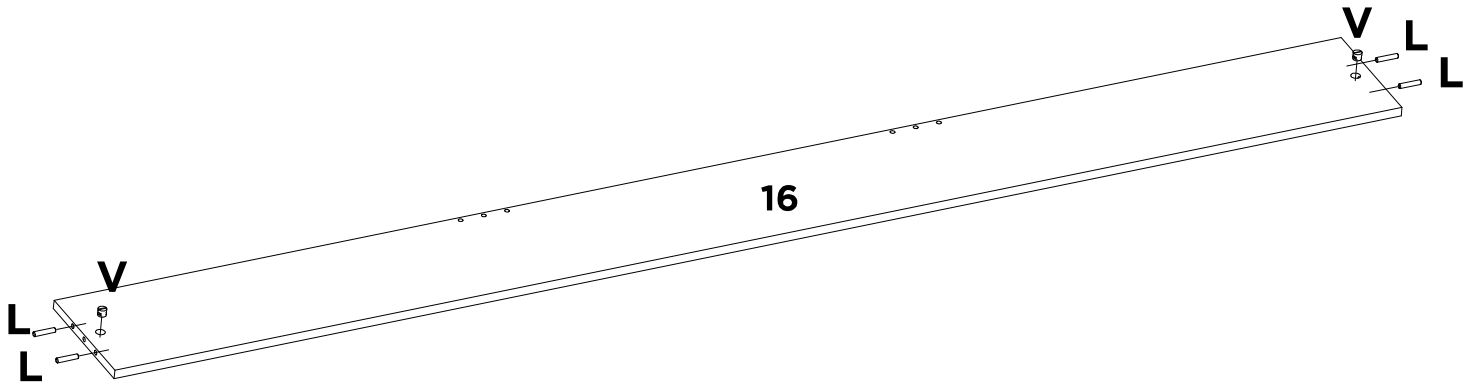
LISTA DE ACESSÓRIOS / LIST OF ACCESSORIES / LISTA DE ACCESORIOS

SEQ.	CODIGO.	DESCRIÇÃO	DESCRIPTION_EN	DESCRIPCION_ES	QTD.
-	01459	KIT DE ACESSORIOS	KIT OF ACCESSORIES	KIT DE ACCESORIOS	1
A	9905002	PARAFUSO 3.5 X 12 MM CHATA PHILIPS	PHILIPS FLAT HEAD SCREW	TORNILLO CHATA PHILIPS	45
A1	9905023	PARAFUSO 3.5 X 22 MM CHATA PHILIPS	PHILIPS FLAT HEAD SCREW	TORNILLO CHATA PHILIPS	2
A2	9905008	PARAFUSO 4 X 14 MM FLANGEADO PHILIPS	PHILIPS FLANGE SCREW	TORNILLO DE BRIDA PHILIPS	24
A3	9905009	PARAFUSO 4 X 14 MM PANELA PHILIPS	PANHEAD SCREW	TORNILHO CABEZERA DE OLHA	16
AX	9904034	PUXADOR VERO F 256 MM BRONZE	HANDLE	TIRADOR	6
B	9905003	PARAFUSO 3.5 X 12 MM FLANGEADO PHILIPS	PHILIPS FLANGE SCREW	TORNILLO DE BRIDA PHILIPS	10
C	9905046	PARAFUSO 3.5 X 14 MM CHATA PHILIPS	PHILIPS FLAT HEAD SCREW	TORNILLO CHATA PHILIPS	32
DB	9901059	CABIDEIRO OBLONGO 576 X 20 X 15 MM ALUMINIO	HANGER	PERCHERO	1
DB	9901110	CABIDEIRO OBLONGO 1172 X 20 X 15 MM ALUMINIO	HANGER	PERCHERO	1
E	9905020	PARAFUSO 3.5 X 30 MM CHATA PHILIPS	PHILIPS FLAT HEAD SCREW	TORNILLO CHATA PHILIPS	20
F	9905007	PARAFUSO 4 X 12 MM PANELA PHILIPS	PANHEAD SCREW	TORNILHO CABEZERA DE OLHA	72
H	9905045	PARAFUSO 4 X 45 MM CHATA PHILIPS	PHILIPS FLAT HEAD SCREW	TORNILLO CHATA PHILIPS	32
HA	9918009	PE 100 X 50 X 40 MM PLASTICO RETANGULAR U	PLASTIC FOOT	PATA DE PLASTICO	6
J	9920029	PINO MINIFIX 12 MM	MINIFIX PIN	PINO MINIFIX	4
K	9920009	CASTANHA MINIFIX 12 MM	MINIFIX CHESTNUT	LOS SIMPSON	4
L	9920011	CAVILHAS 6 X 30 MM	WOODEN PEG	CLAVIJA DE MADERA	50
M	9920012	CAVILHAS 6 X 50 MM	WOODEN PEG	CLAVIJA DE MADERA	2
N	9913017	CORREDICA 350 MM METAL LIGHT BIGFER ALBRAS	METAL SLIDE	RIEL METALICO	2
N4	9913007	CORREDICA 255 X 16 X 10 MM PLASTICA	PLASTIC RUMER	RIEL PLASTICO	2
N5	9920018	DISTANCIADOR CORREDICA 48 X 32 X 20 MM PLASTICO	CORREDIC DISTANCER	DISTANCIADOR CORREDICO	8
NA	9924005	TAPA FURO 6 MM	CAP	TAPA AGUJERO	6
OA	9912006	SACHET DE COLA 08 GRAMAS	GLUE	COLA	1
P	9920020	DOBRADICA ALTA 26 MM ESTAMPADA	HINGE	BISAGRA	18
Q	9920005	CALCO DOBRADICA 5 MM	CHOCK	CALCE	18
R	9920025	FIXADOR 90 GRAUS	90 DEGREE FASTENER	FIJADOR 90 GRADOS	5
S	9920026	FIXADOR DE FUNDO 10 X 10 MM	BOOTOM FASTENER	FIJADOR DE FONDO	24
S2	9920058	SUPORTE TRIANGULAR 14 X 14	TRIANGULAR SUPPORT	APOYO TRIANGULAR	2
S3	9920038	SUPORTE CABIDE OBLONGO 20 MM	HANGER SUPPORT	SOPORTE DE PERCHERO	4
S5	9920039	SUPORTE CABIDEIRO U	CABIDEIRO SUPPORT	SUPORTE CABIDEIRO	1
V	9920030	PORCA CILINDRICA 9 X 12 MM	CYLINDRICAL NUT	TUERCA CILINDRICA	28
X	9906002	PREGO 9X9 MM	NAIL	CLAVO	130
Y	9920006	CANTONEIRA METALICA 16 MM	METAL ANGLE BRACKET	ESQUINERAS METALICAS	12

Acessórios/Accessories/Acessórios

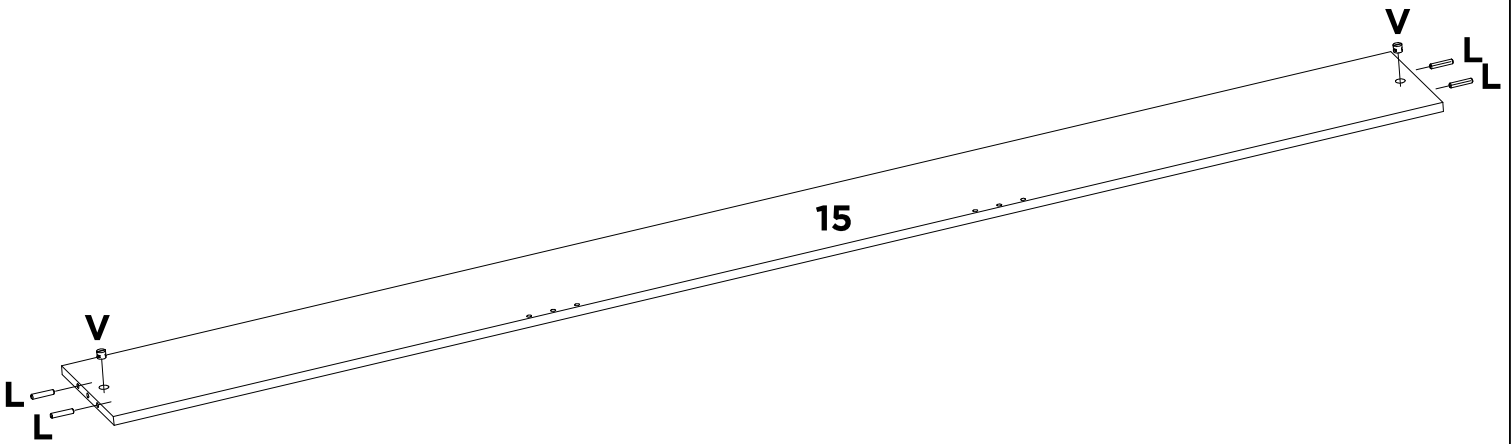


01



L	V	-	-	-	-	-	-
X4	X2	-	-	-	-	-	-

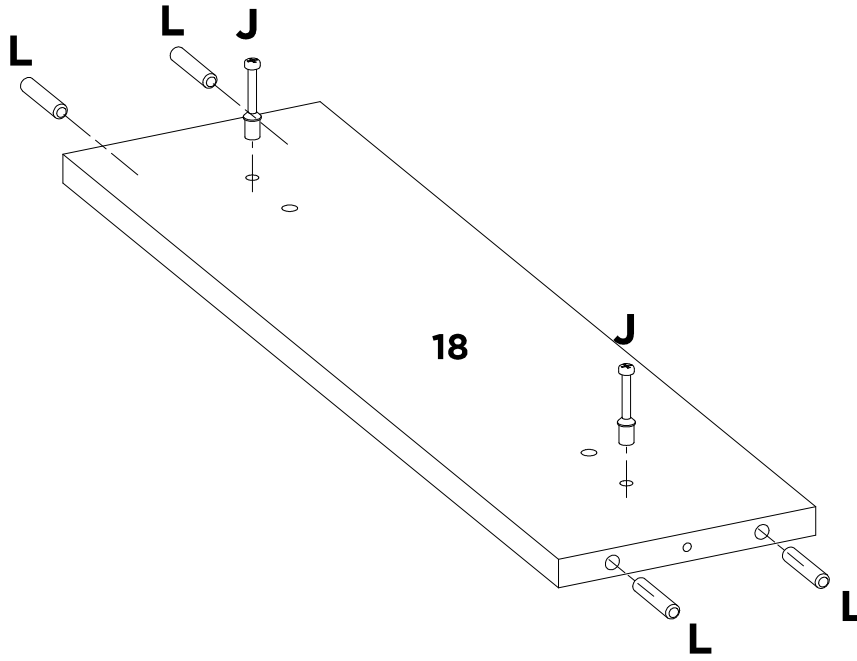
01A



L	V	-	-	-	-	-	-
X4	X2	-	-	-	-	-	-

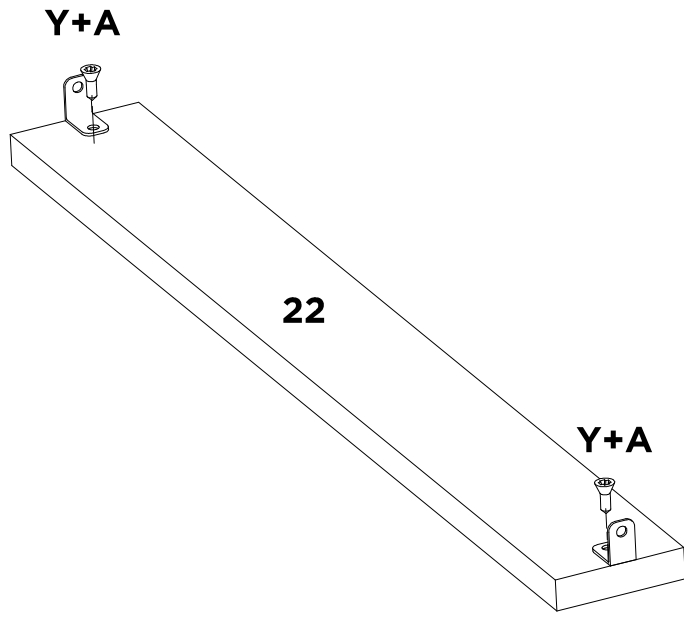
02

2x



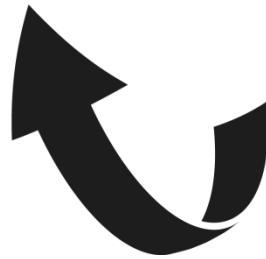
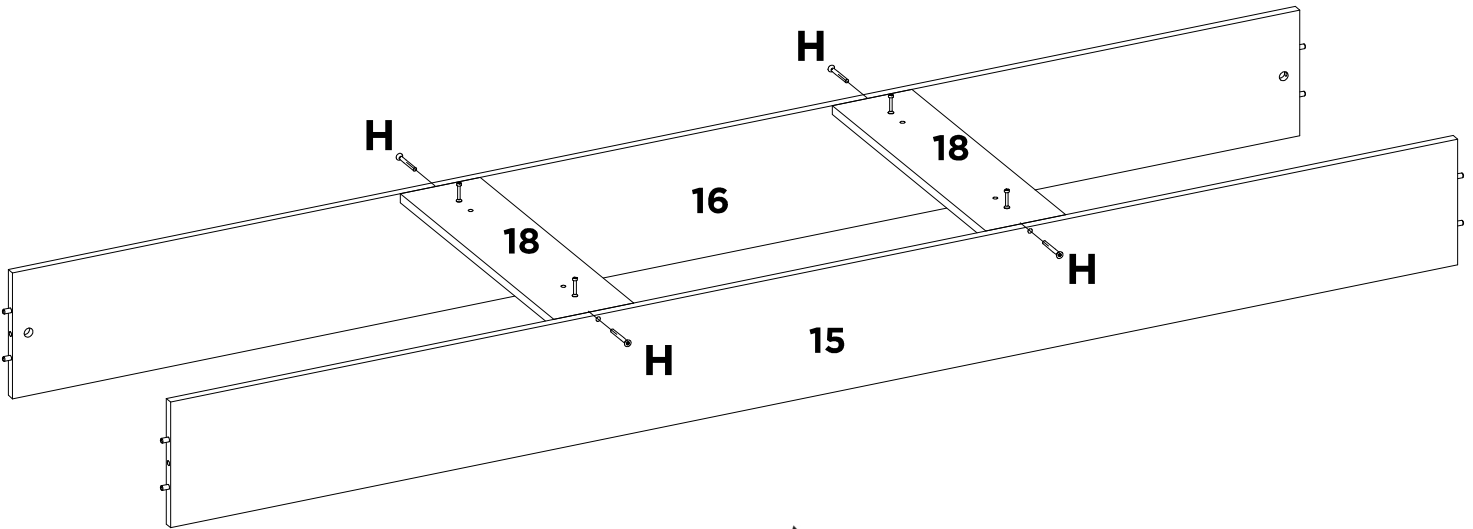
L	J	-	-	-	-	-	-
X8	X4	-	-	-	-	-	-

02A



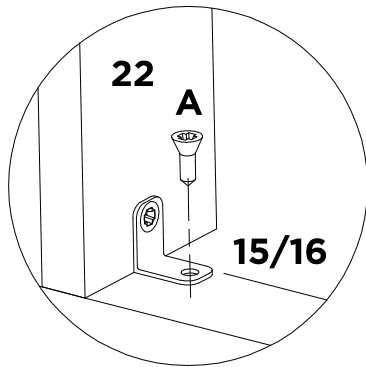
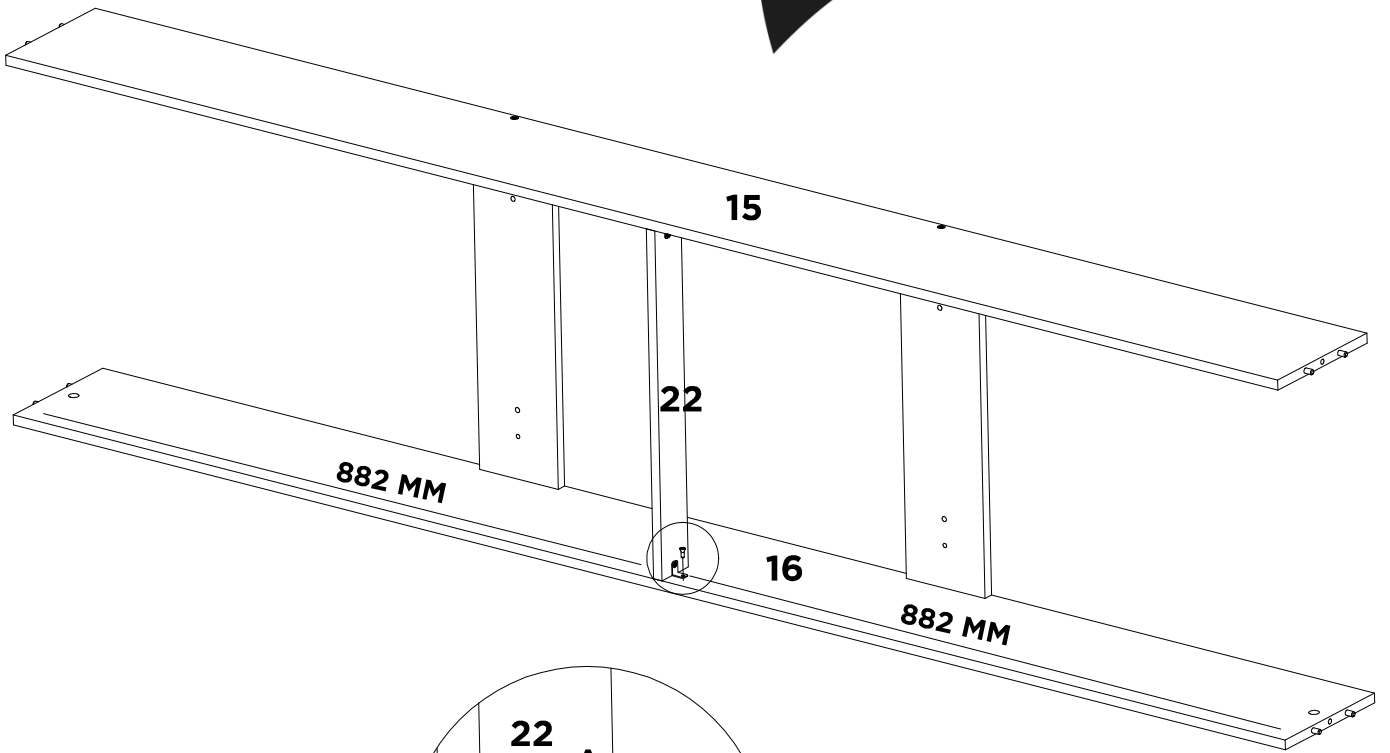
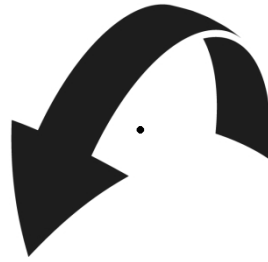
Y	A	-	-	-	-	-	-
X2	X2	-	-	-	-	-	-

03



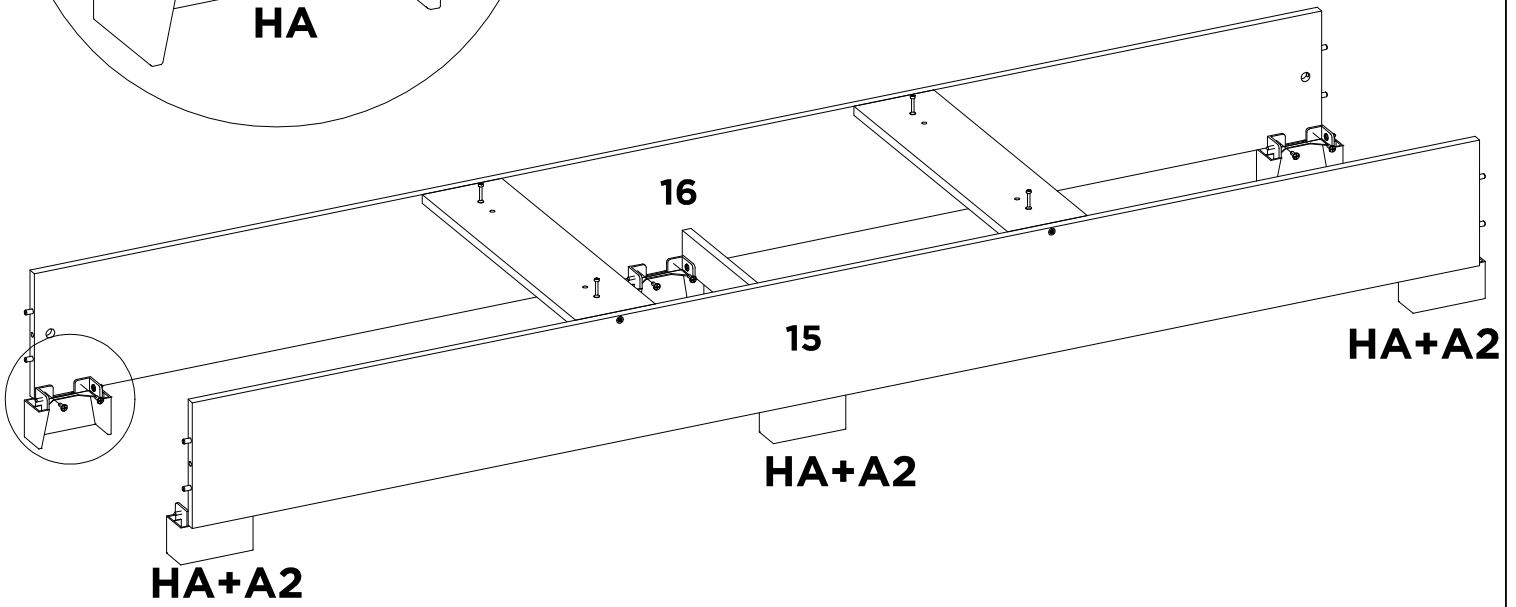
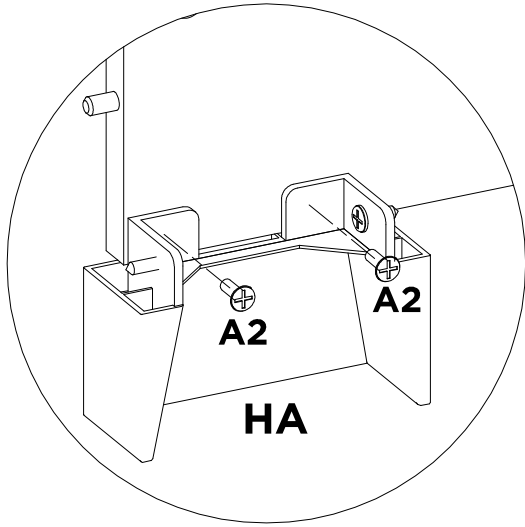
H	-	-	-	-	-	-	-
X4	-	-	-	-	-	-	-

04



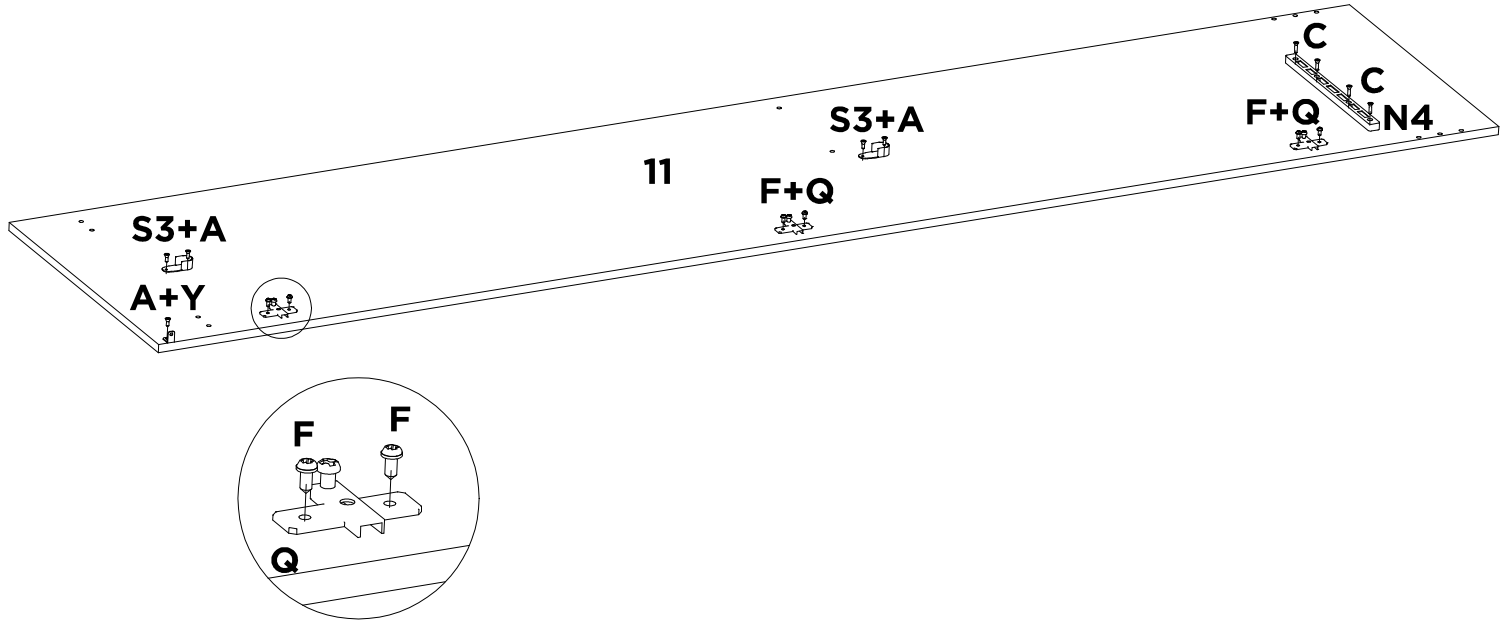
A	-	-	-	-	-	-	-
X2	-	-	-	-	-	-	-

05



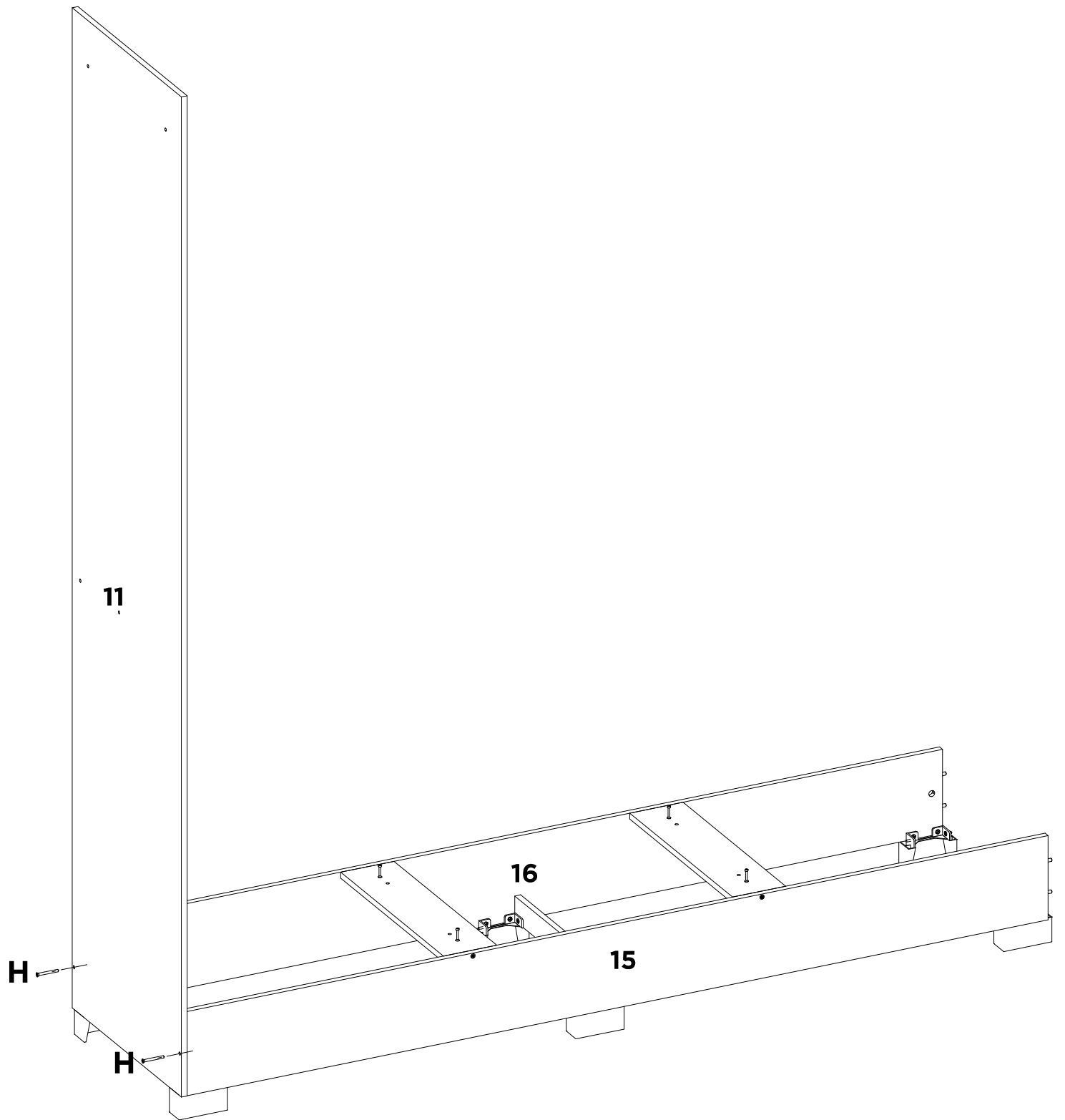
HA	A2	-	-	-	-	-	-
X6	X24	-	-	-	-	-	-

06



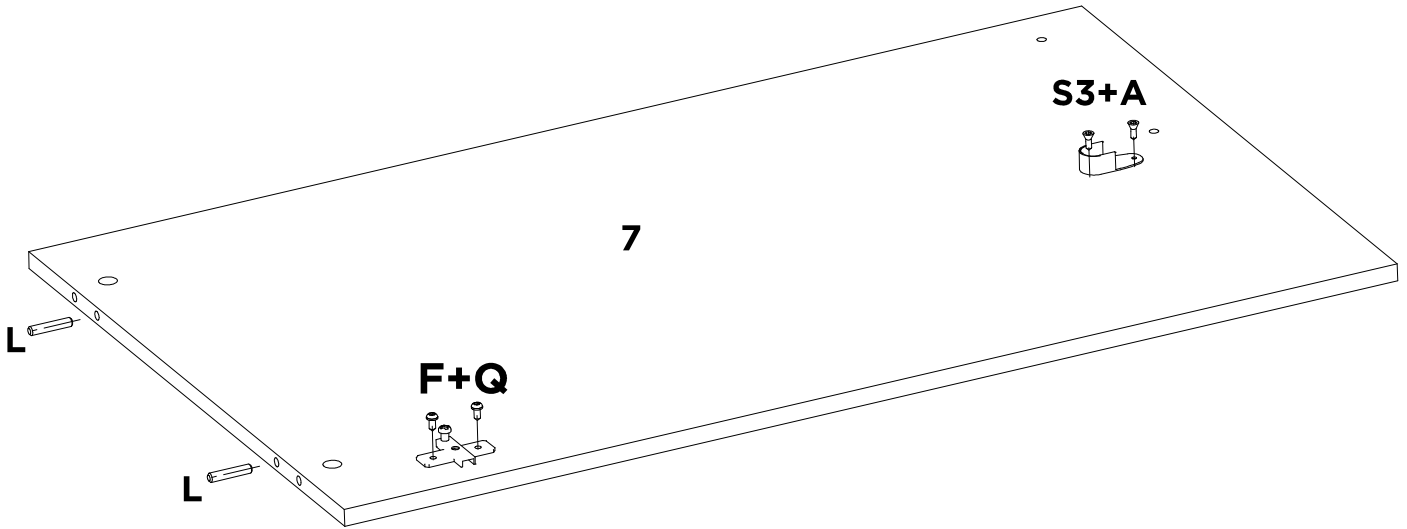
F	Q	S3	A	N4	C	Y	-
X6	X3	X2	X5	X1	X4	X1	-

07



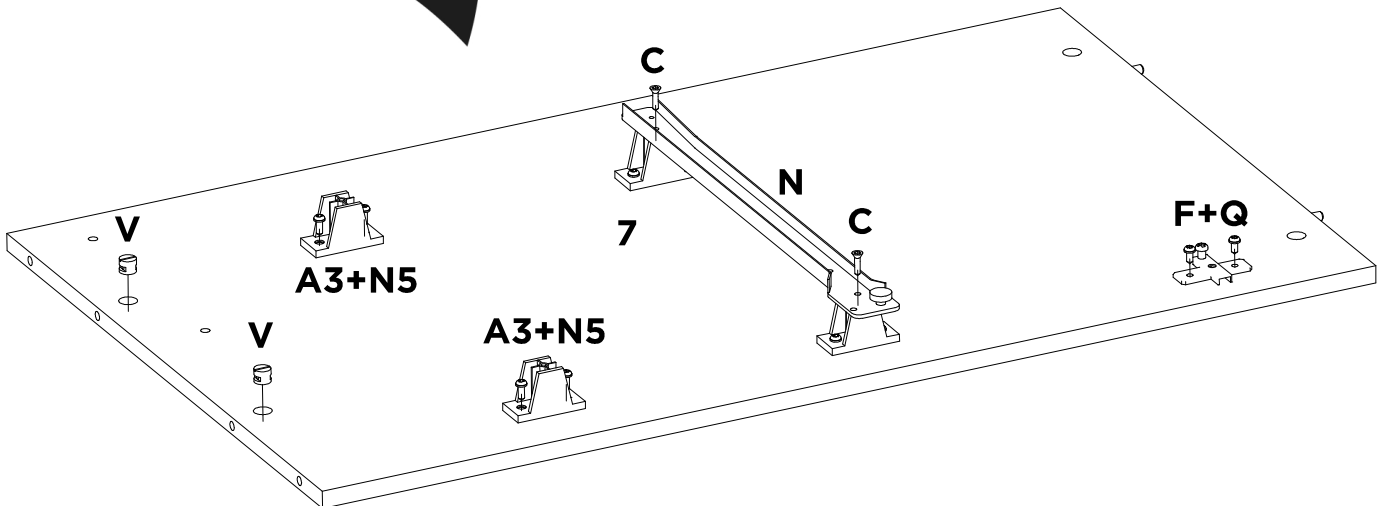
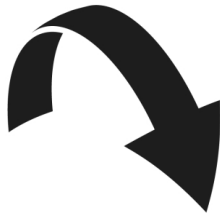
H	-	-	-	-	-	-	-
X2	-	-	-	-	-	-	-

08



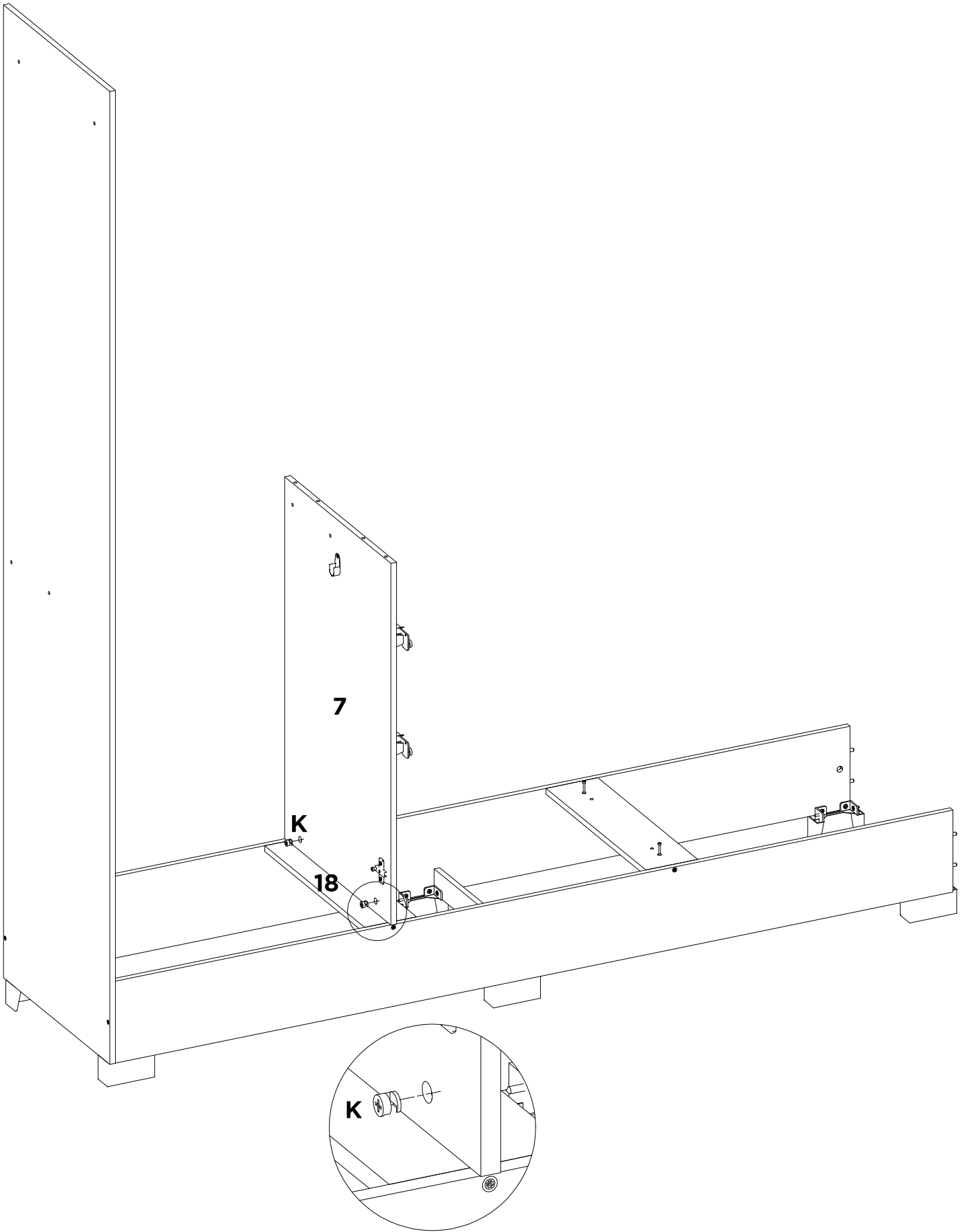
L	S3	A	Q	F	-	-	-
X2	X1	X2	X1	X2	-	-	-

08A



N5	A3	N	C	Q	F	-	-
X4	X8	X2	X4	X1	X2	-	-

09

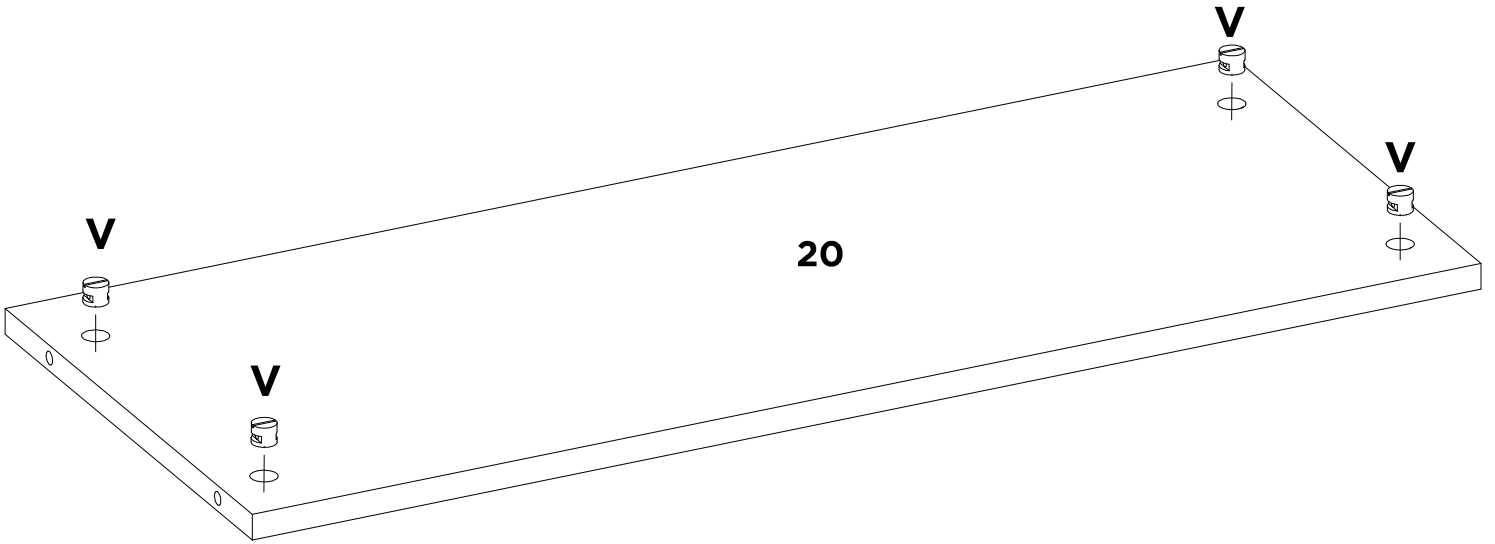


K

X2

-	-	-	-	-	-	-	-
-	-	-	-	-	-	-	-

10

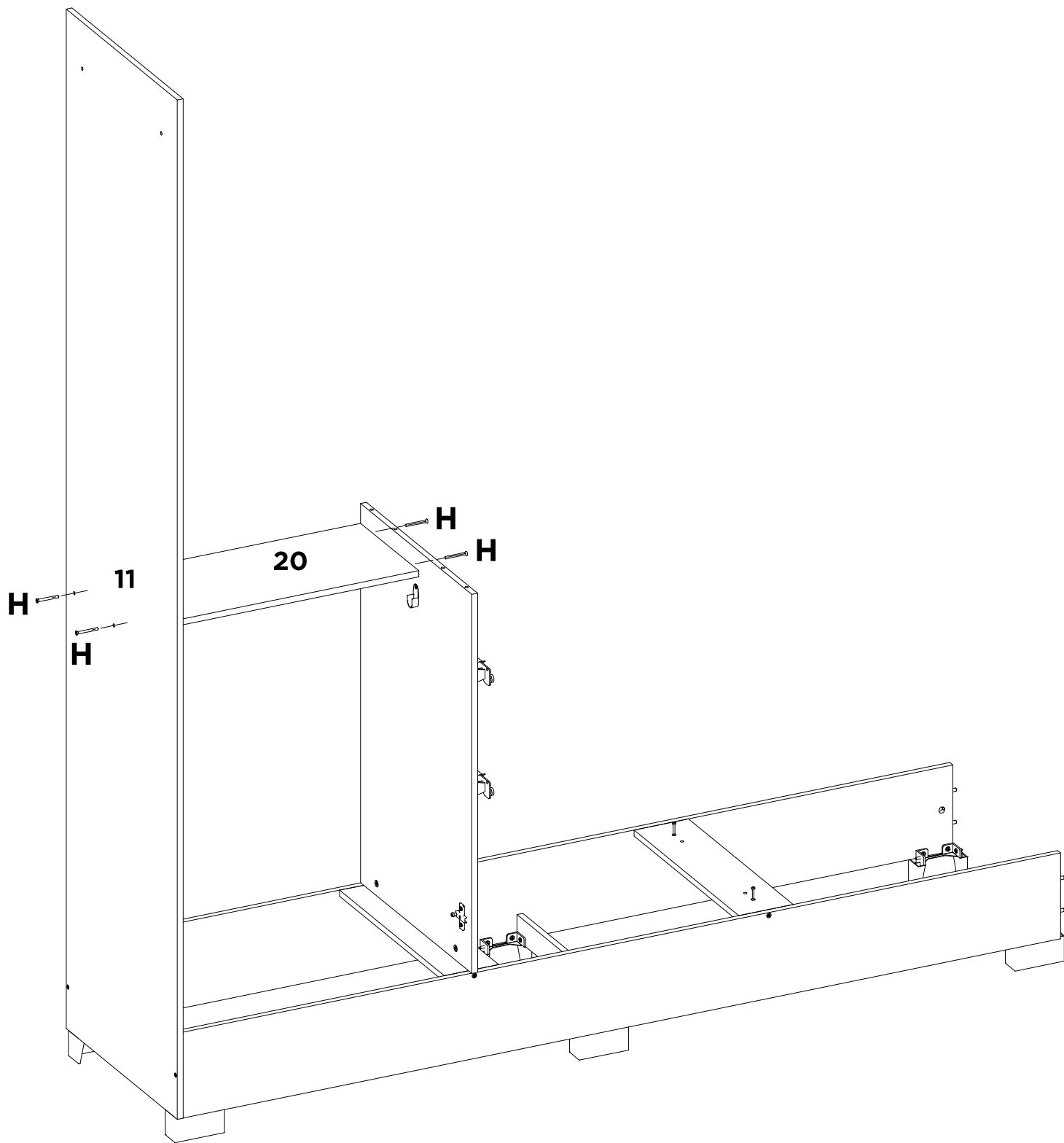


V

X4

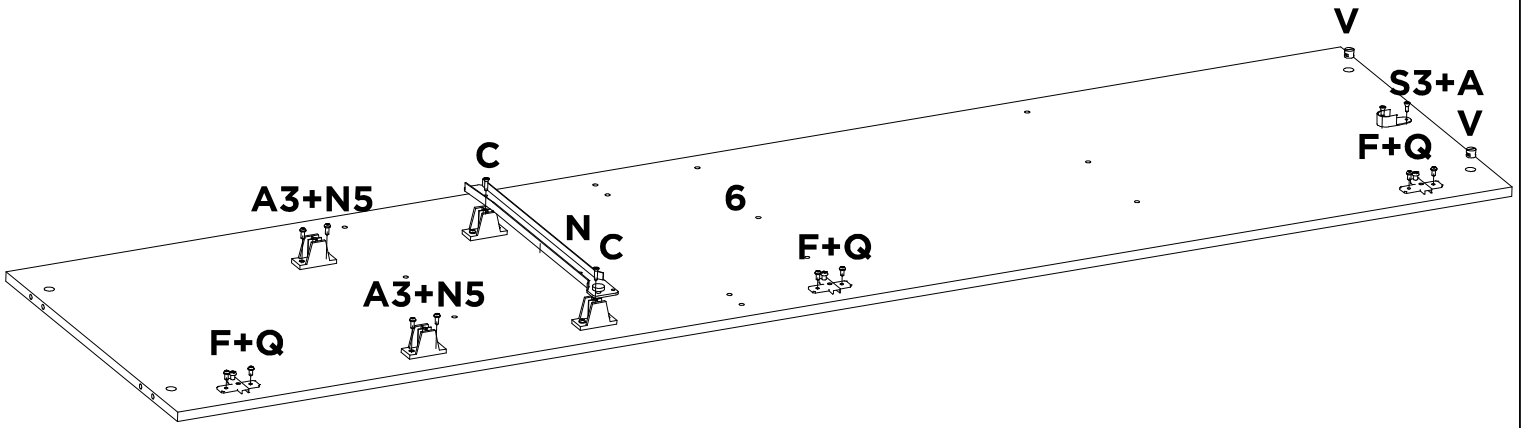
-	-	-	-	-	-	-	-
-	-	-	-	-	-	-	-

11



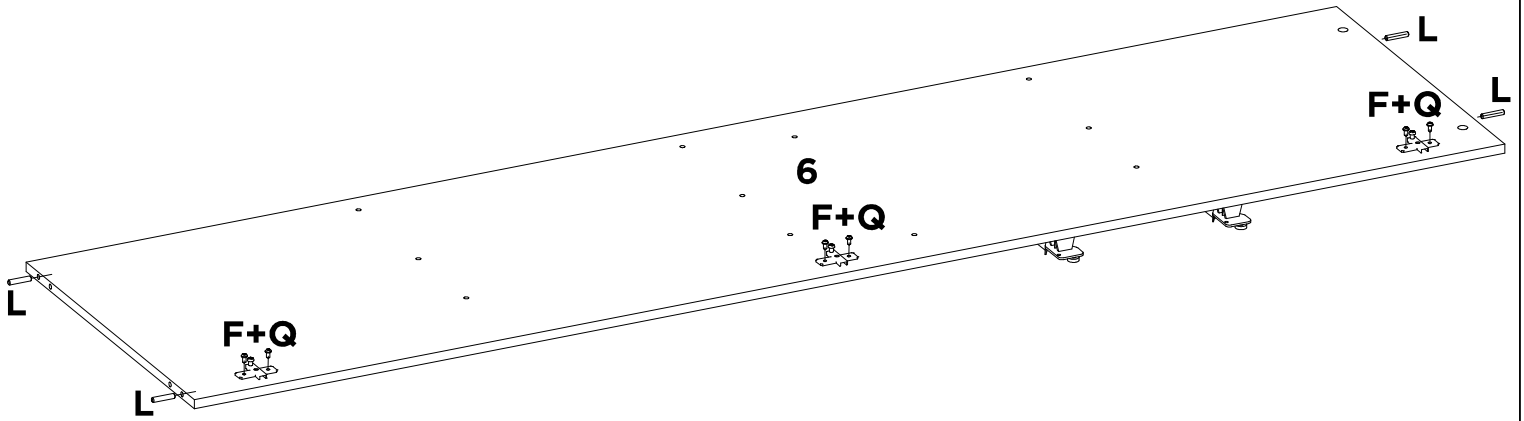
H	-	-	-	-	-	-	-
X4	-	-	-	-	-	-	-

12

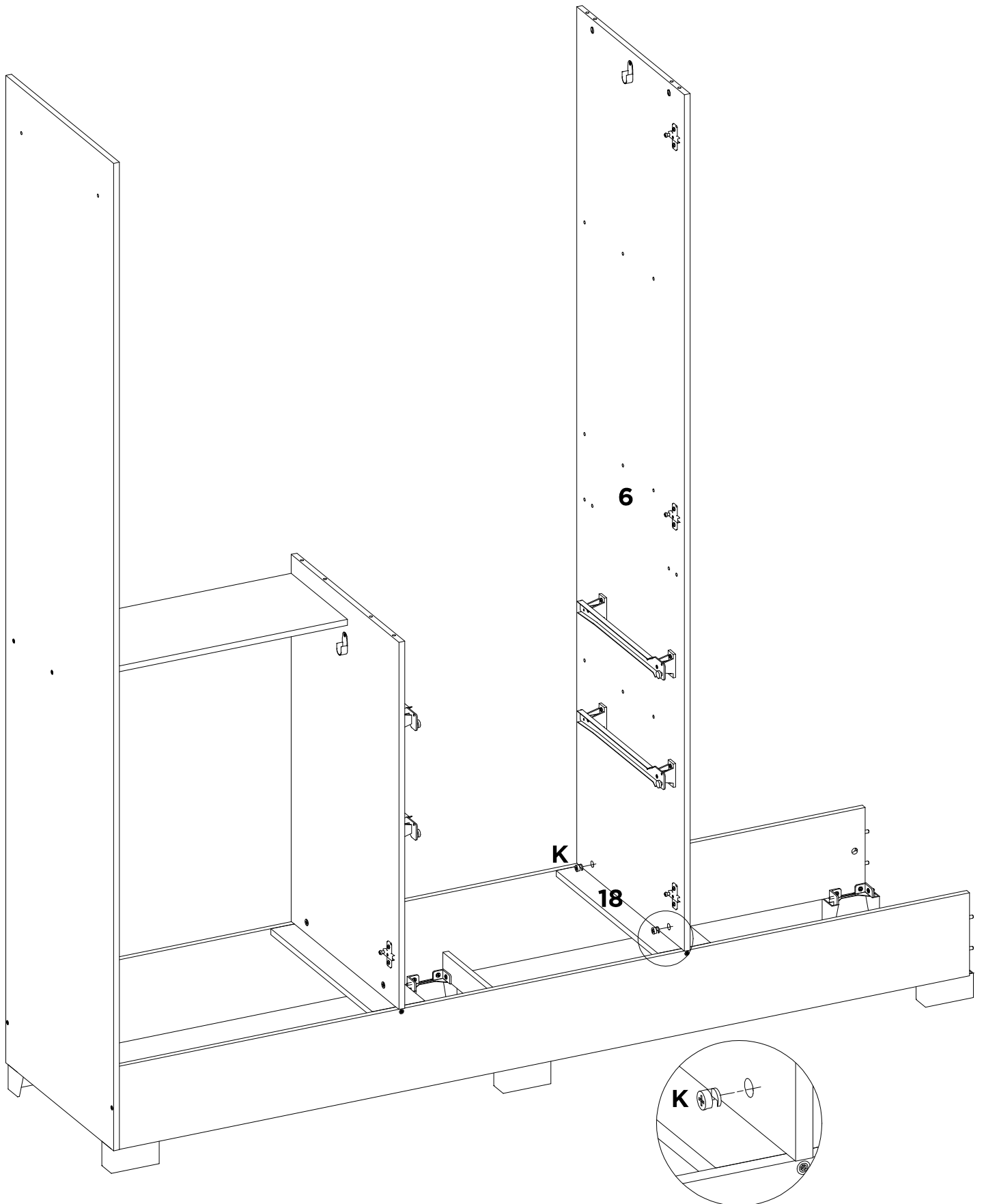


Q	F	S3	A	N5	A3	N	C	V
X3	X6	X1	X2	X4	X8	X2	X4	X2

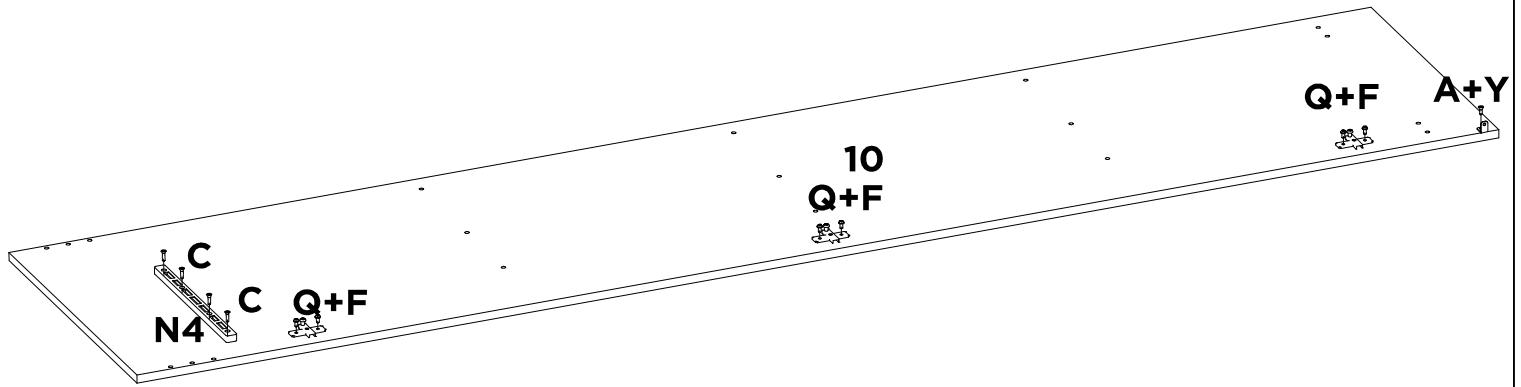
12A



Q	F	L	-	-	-	-	-
X3	X6	X4	-	-	-	-	-

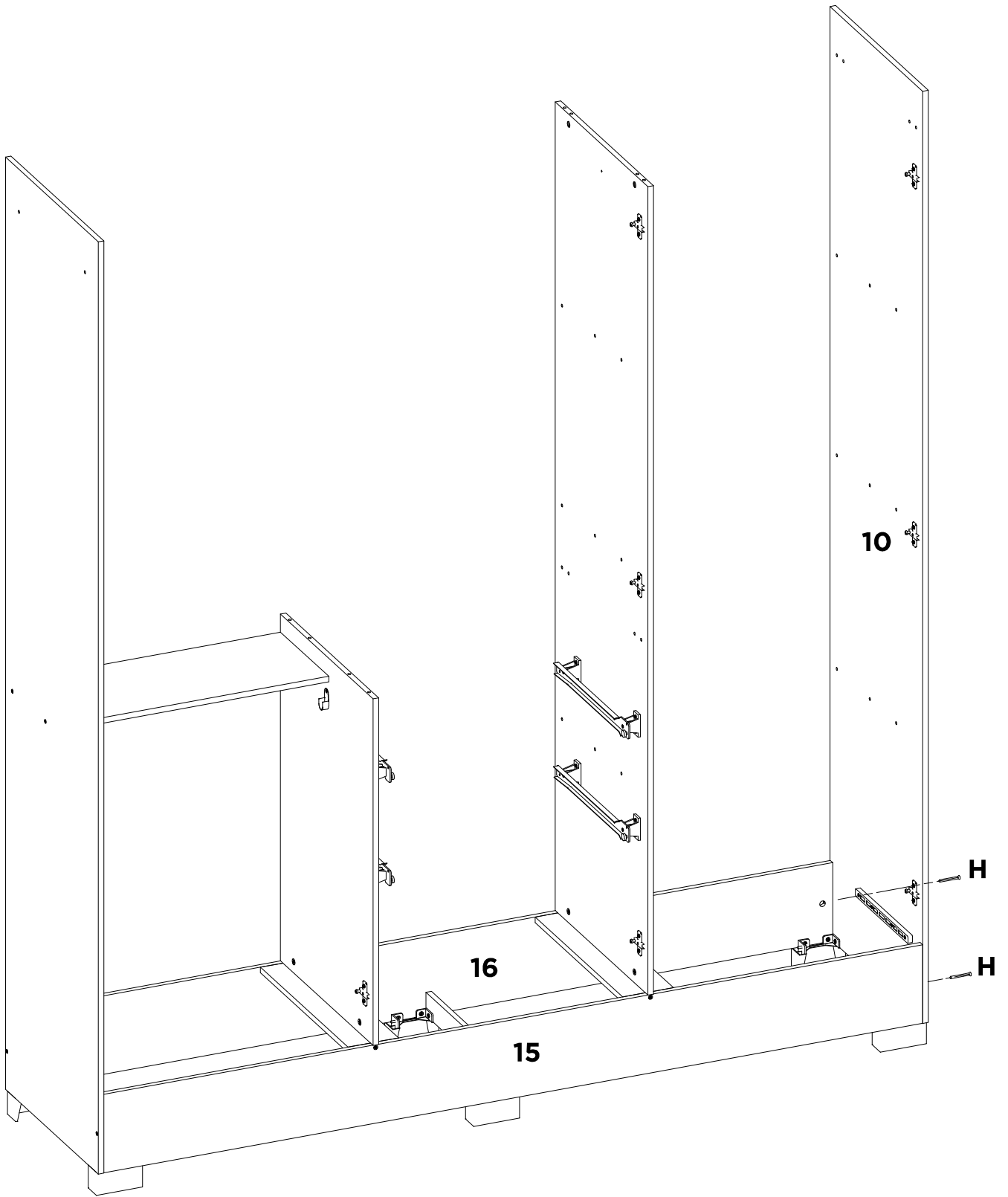


K	-	-	-	-	-	-	-	-
X2	-	-	-	-	-	-	-	-

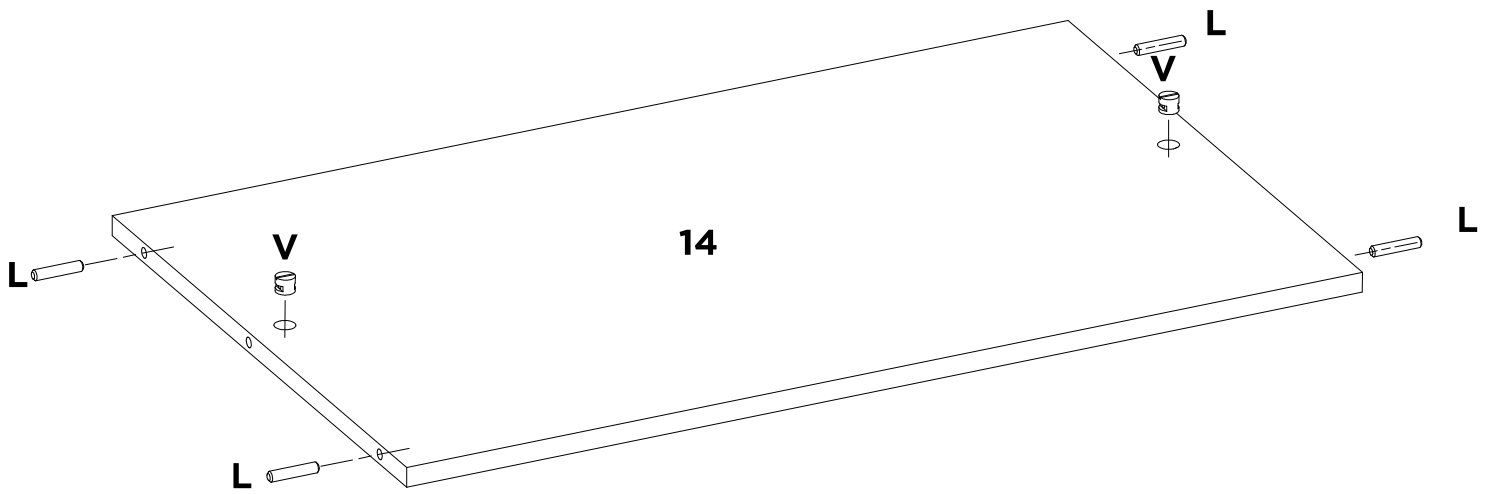


N4	C	Q	F	A	Y	-	-
X1	X4	X3	X6	X1	X1	-	-

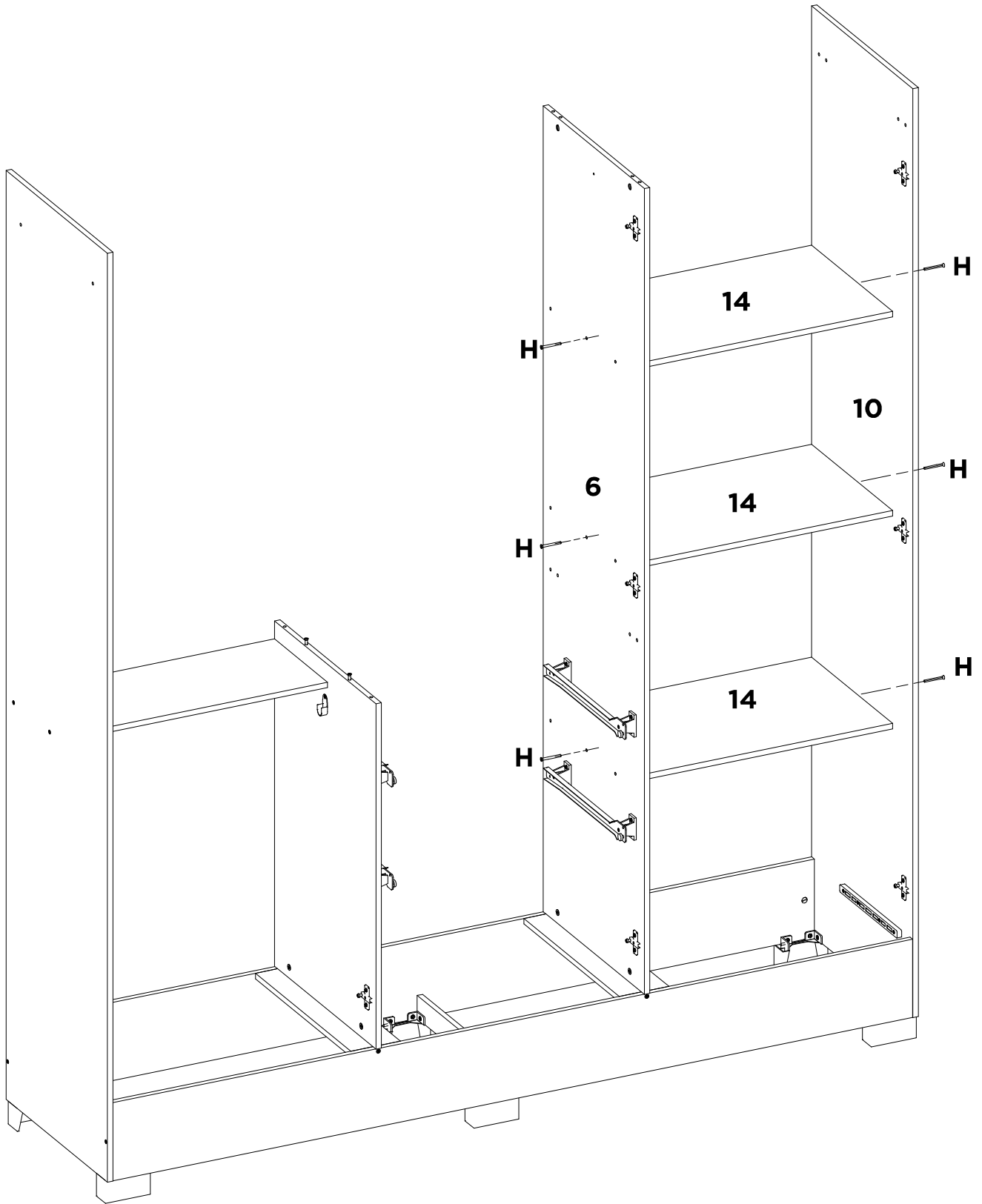
15



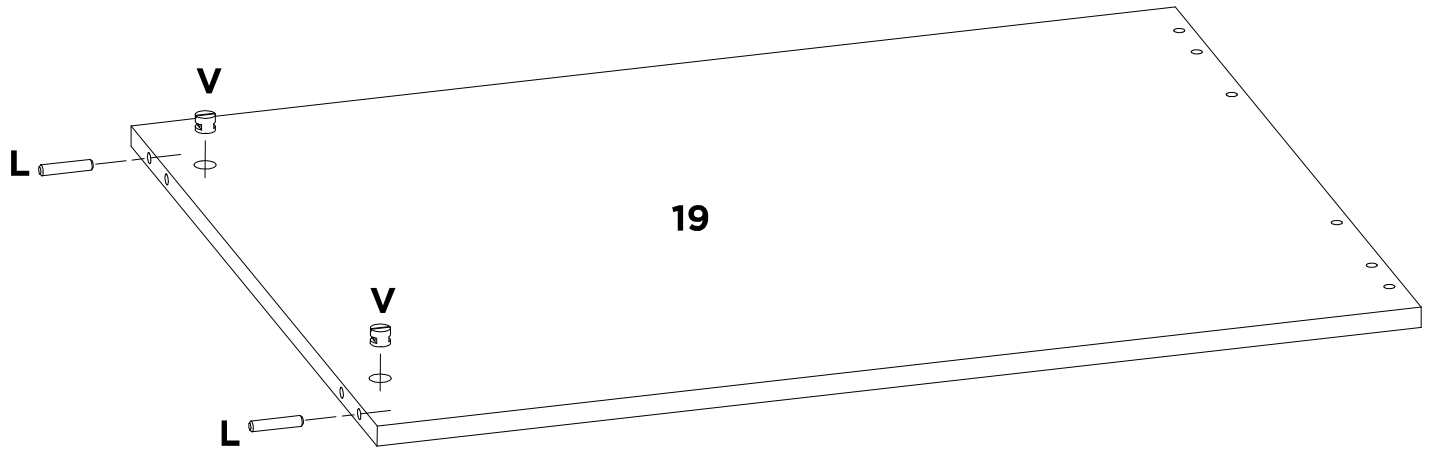
H	-	-	-	-	-	-	-
X2	-	-	-	-	-	-	-



L	V	-	-	-	-	-	-
X12	X6	-	-	-	-	-	-

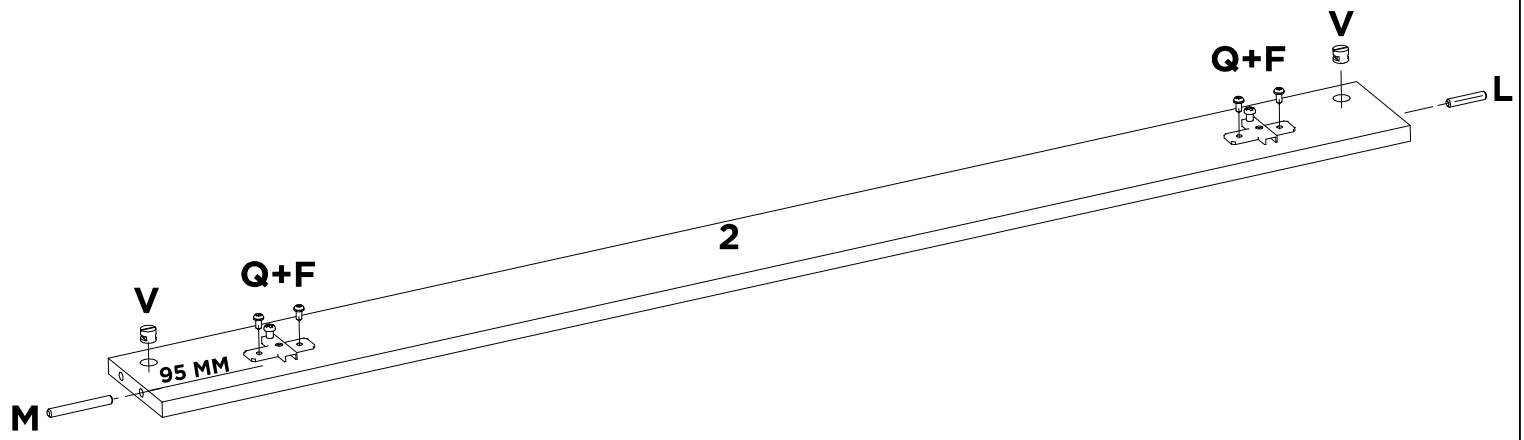


H	-	-	-	-	-	-	-	-
X6	-	-	-	-	-	-	-	-



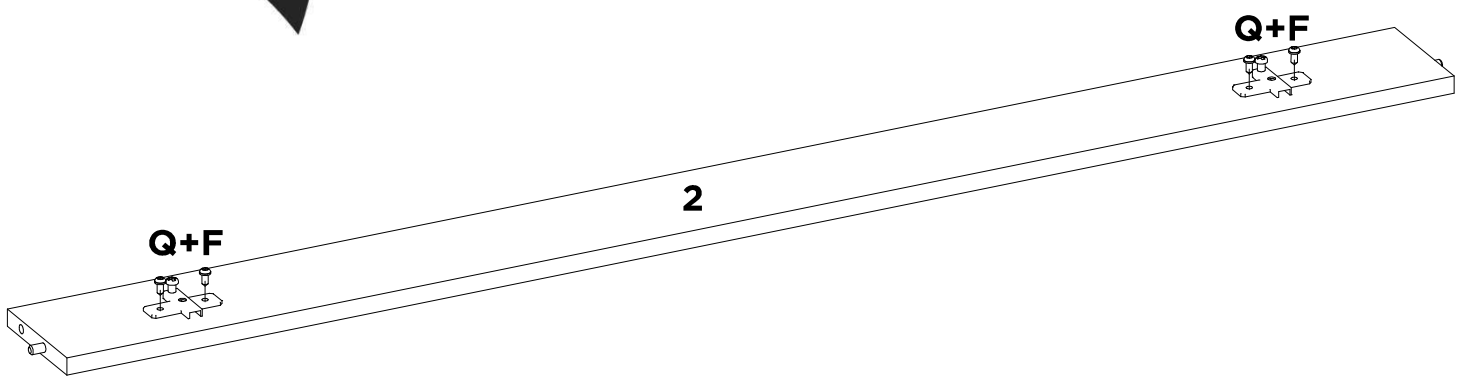
L	V	-	-	-	-	-	-
X2	X2	-	-	-	-	-	-

19

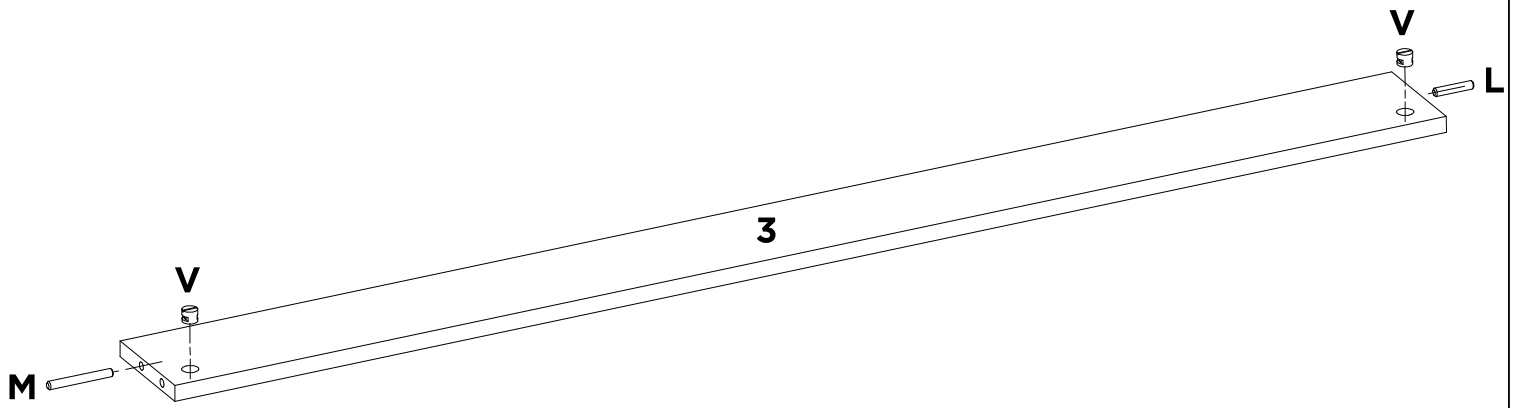


M	L	Q	F	V	-	-	-
X1	X1	X2	X4	X2	-	-	-

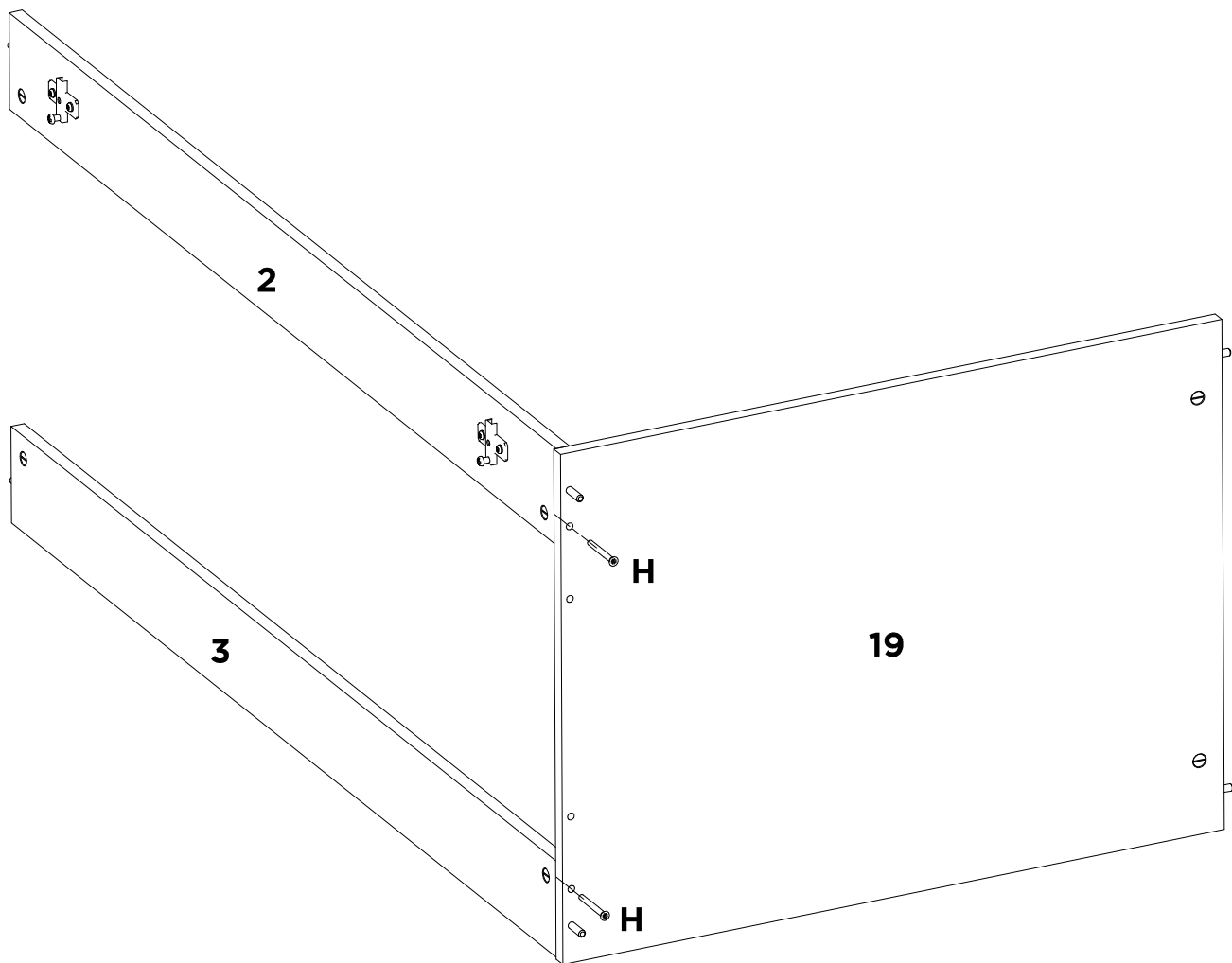
19A



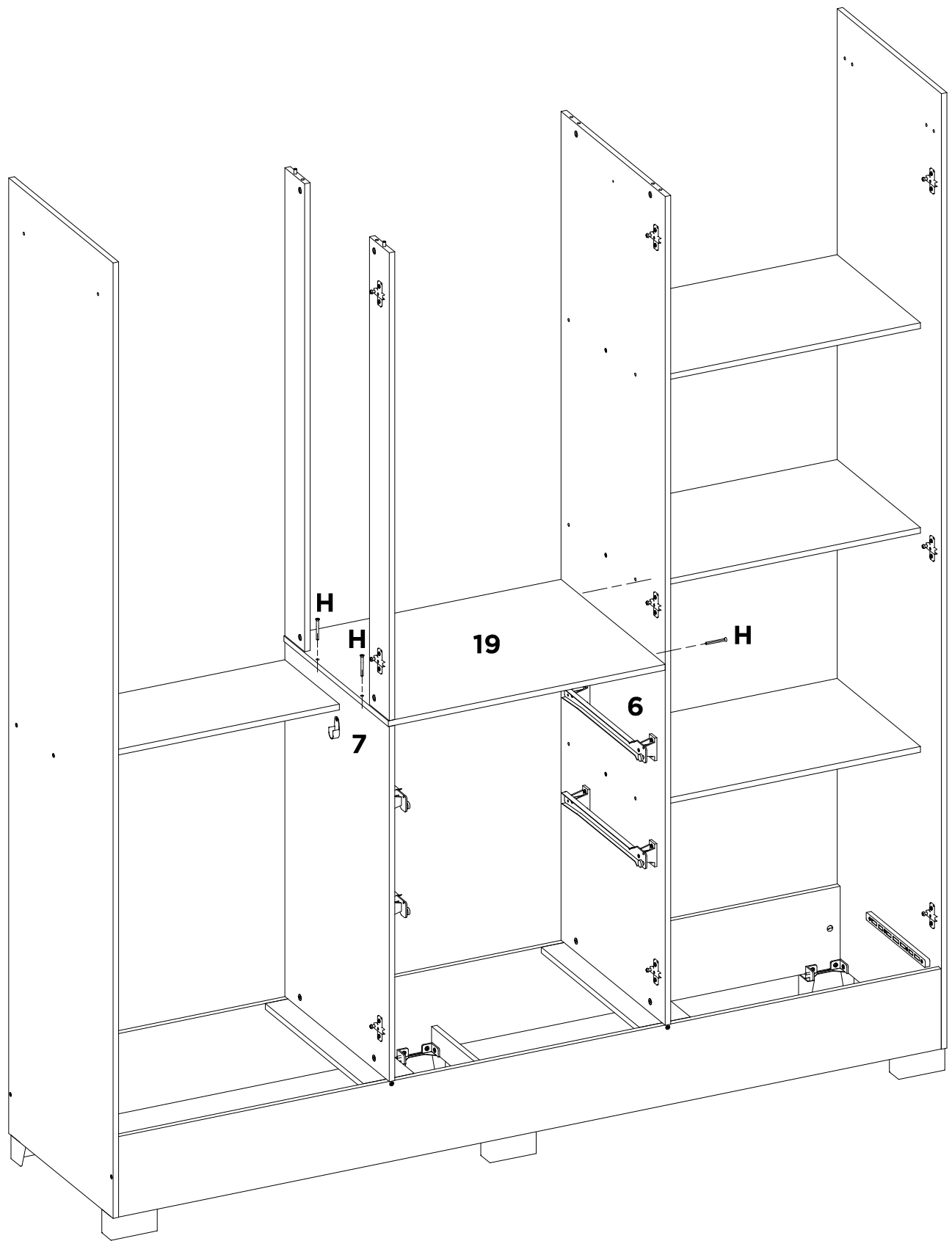
Q	F	-	-	-	-	-	-
X2	X4	-	-	-	-	-	-



M	L	V	-	-	-	-	-
X1	X1	X2	-	-	-	-	-

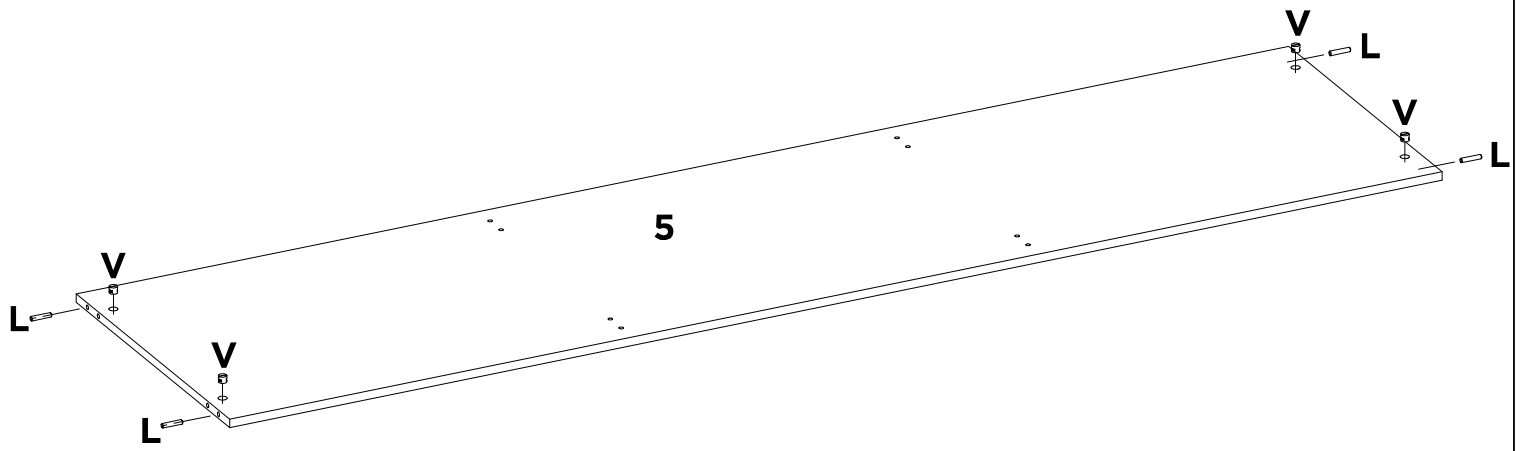


H	-	-	-	-	-	-	-
X2	-	-	-	-	-	-	-



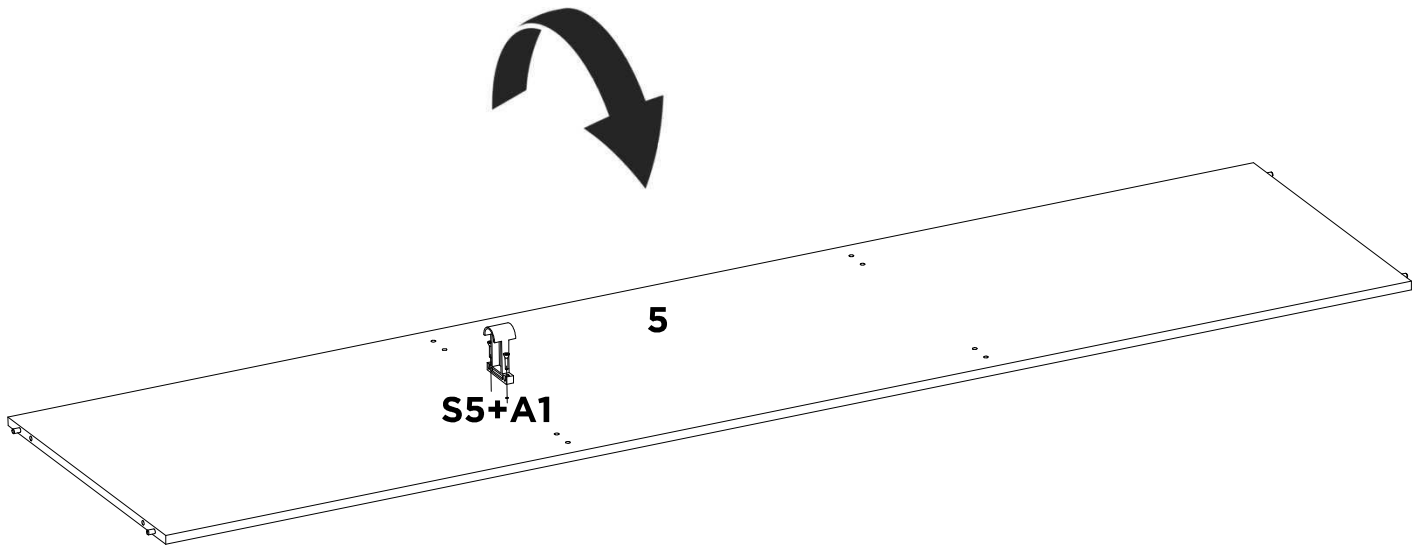
H	-	-	-	-	-	-	-	-
X4	-	-	-	-	-	-	-	-

23

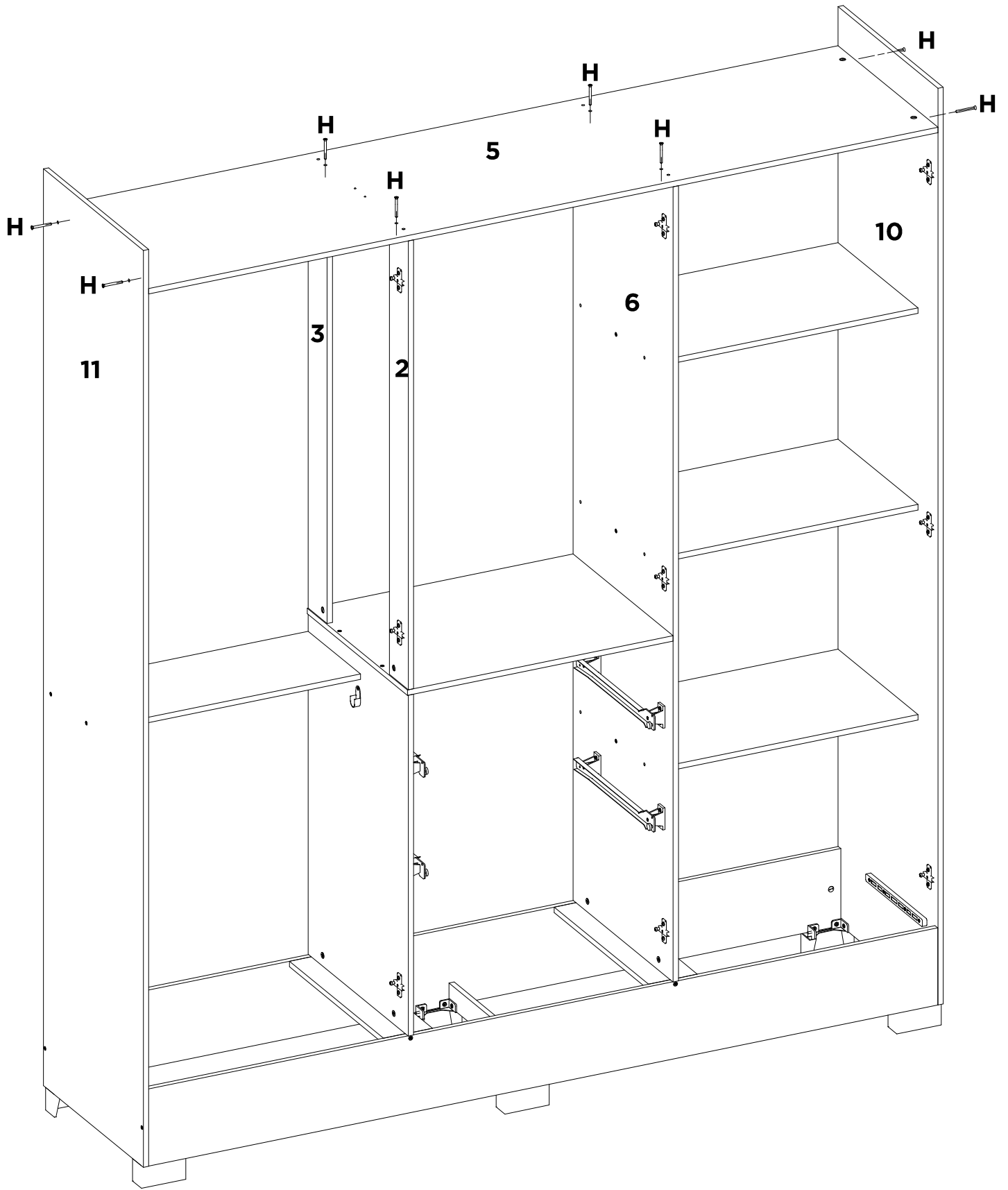


L	V	-	-	-	-	-	-
X4	X4	-	-	-	-	-	-

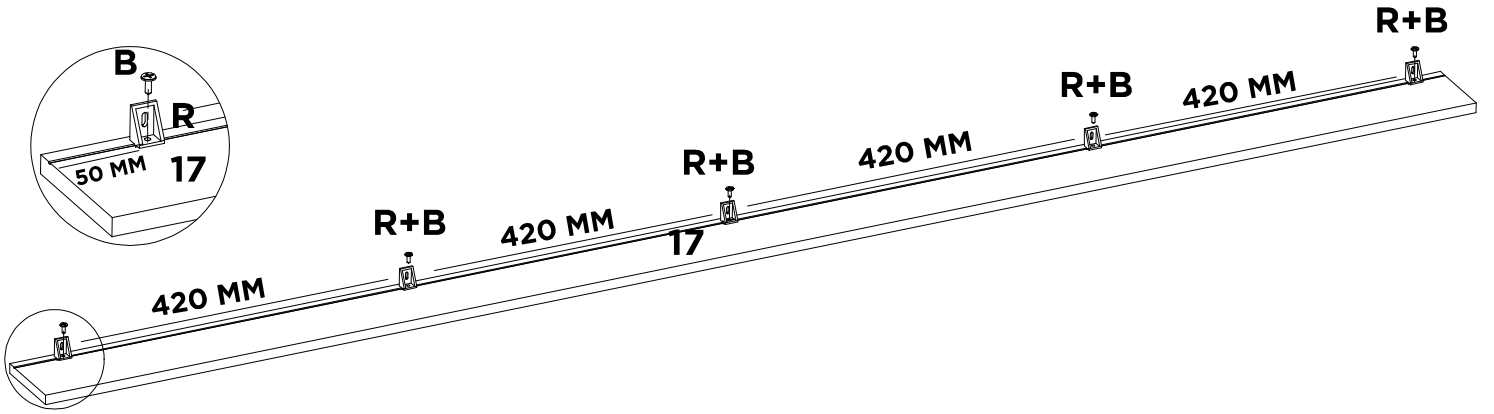
23A



S5	A1	-	-	-	-	-	-
X1	X2	-	-	-	-	-	-

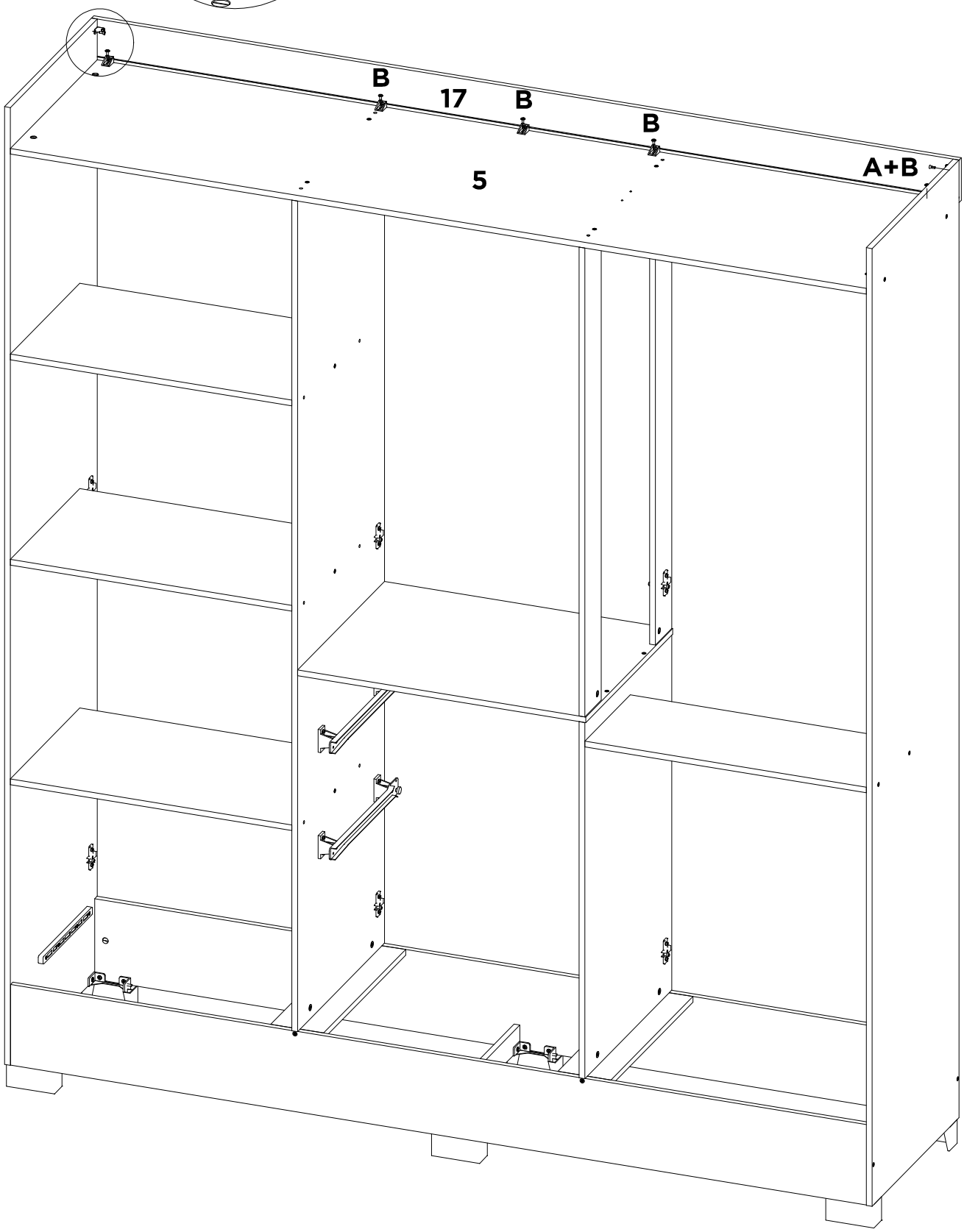
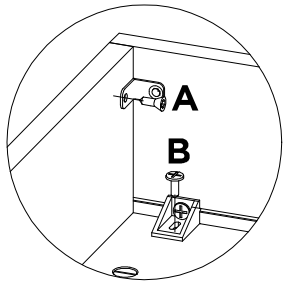


H	-	-	-	-	-	-	-
X8	-	-	-	-	-	-	-

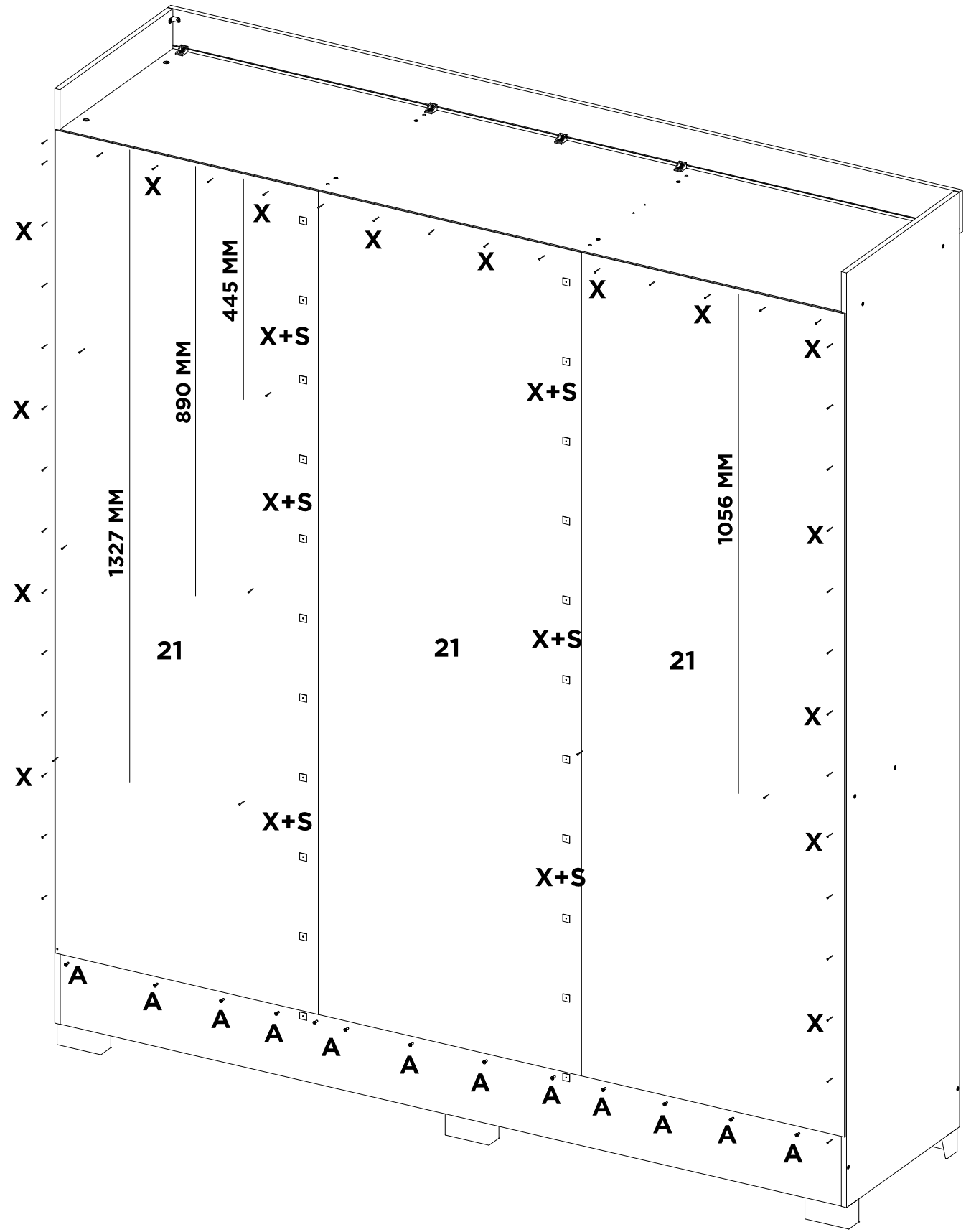


R	B	-	-	-	-	-	-
X5	X5	-	-	-	-	-	-

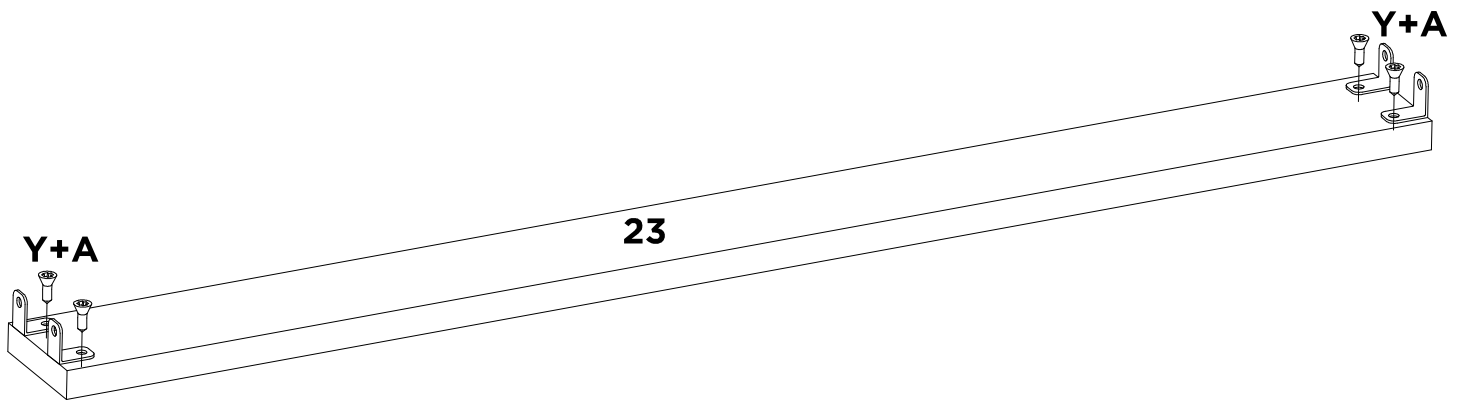
26



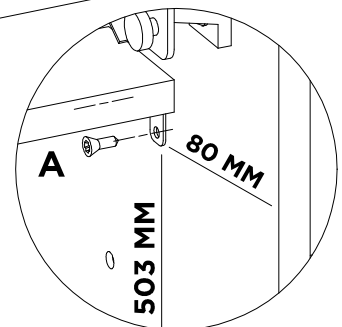
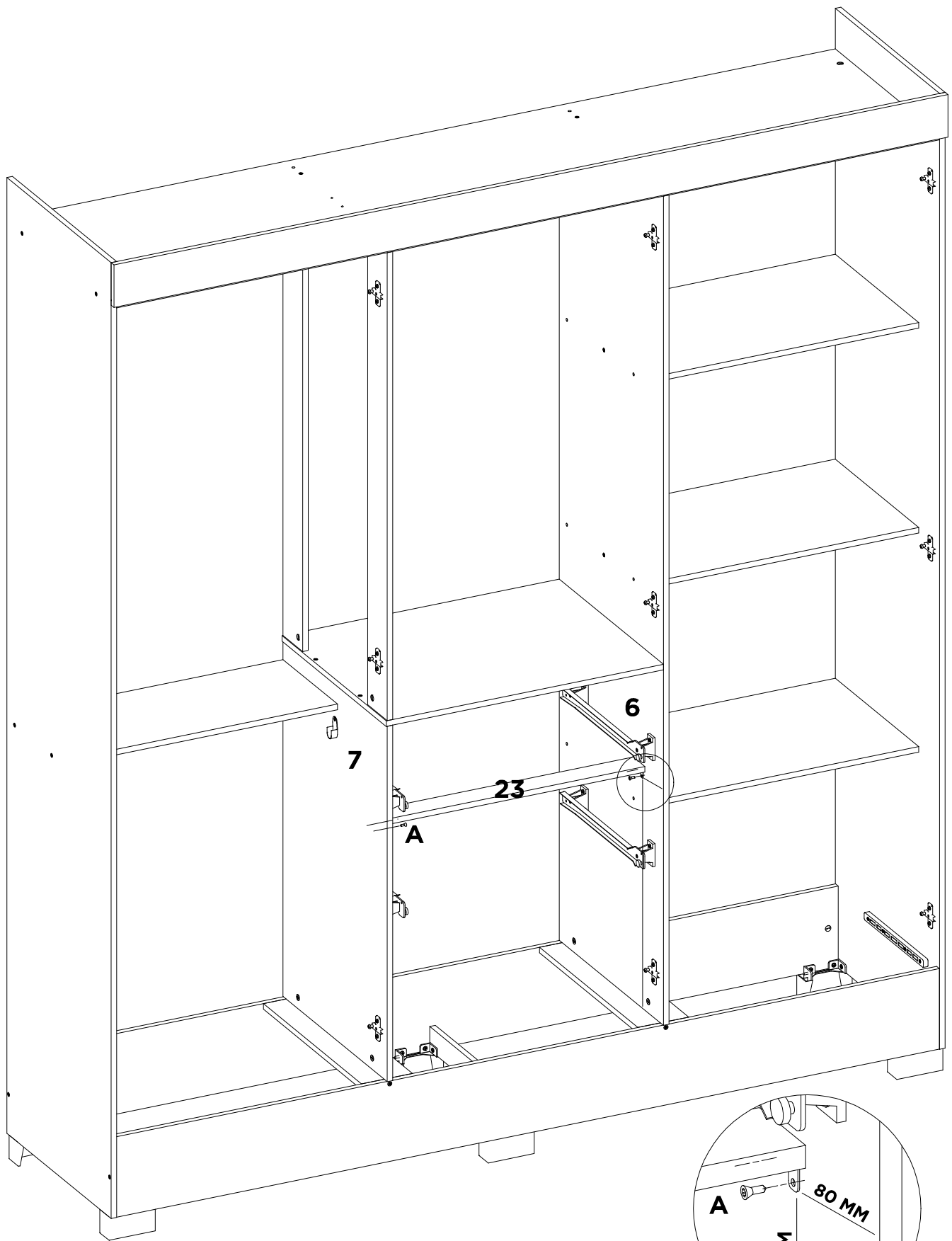
A	B	-	-	-	-	-	-
X2	X5	-	-	-	-	-	-



A	X	S	-	-	-	-	-
X13	112	x24	-	-	-	-	-



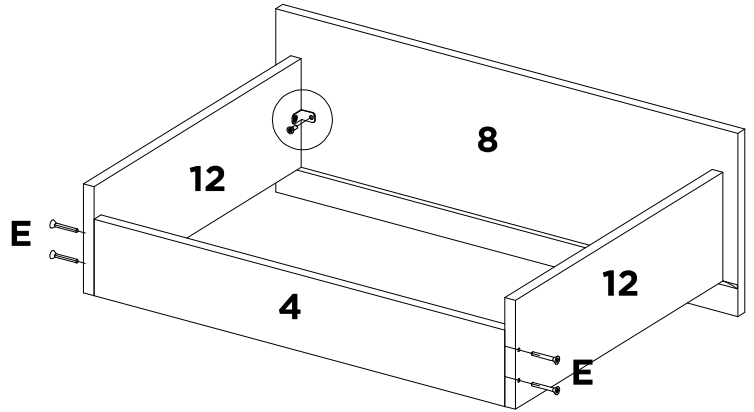
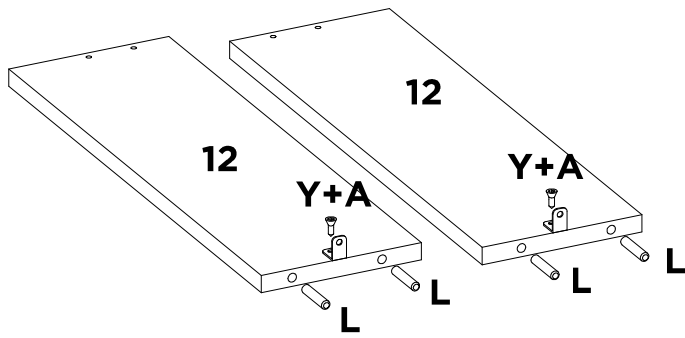
Y	A	-	-	-	-	-	-
X4	X4	-	-	-	-	-	-



A X4	-	-	-	-	-	-	-
-----------------------	---	---	---	---	---	---	---

30

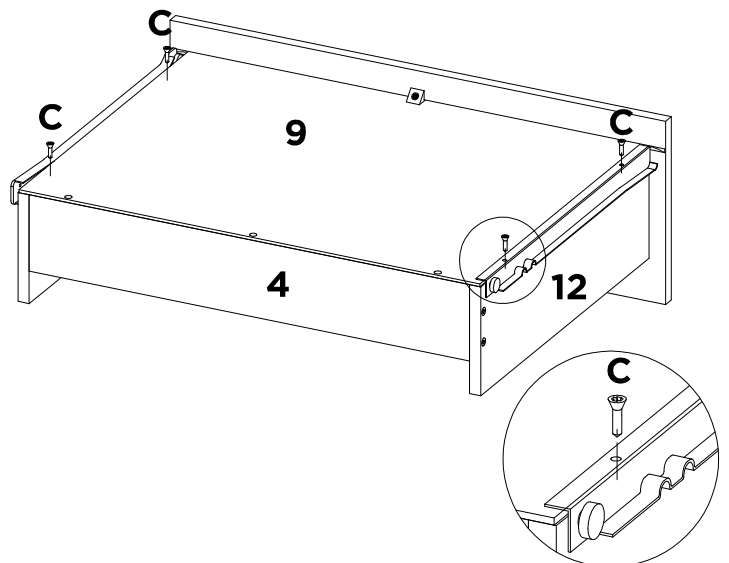
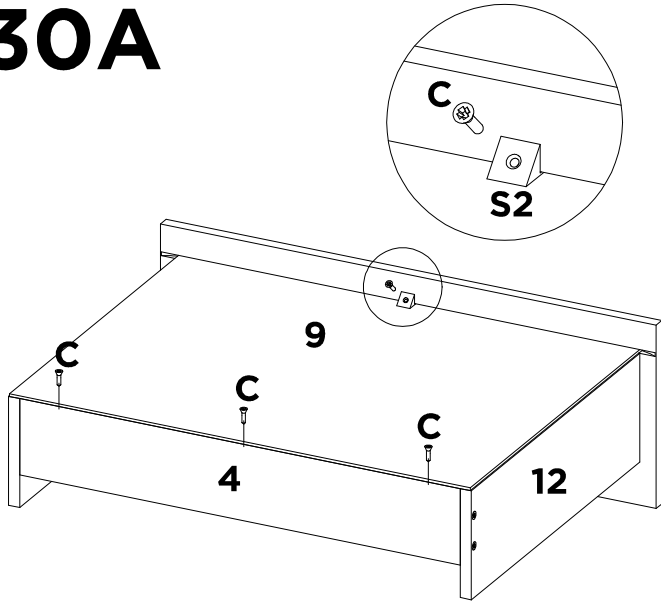
2x



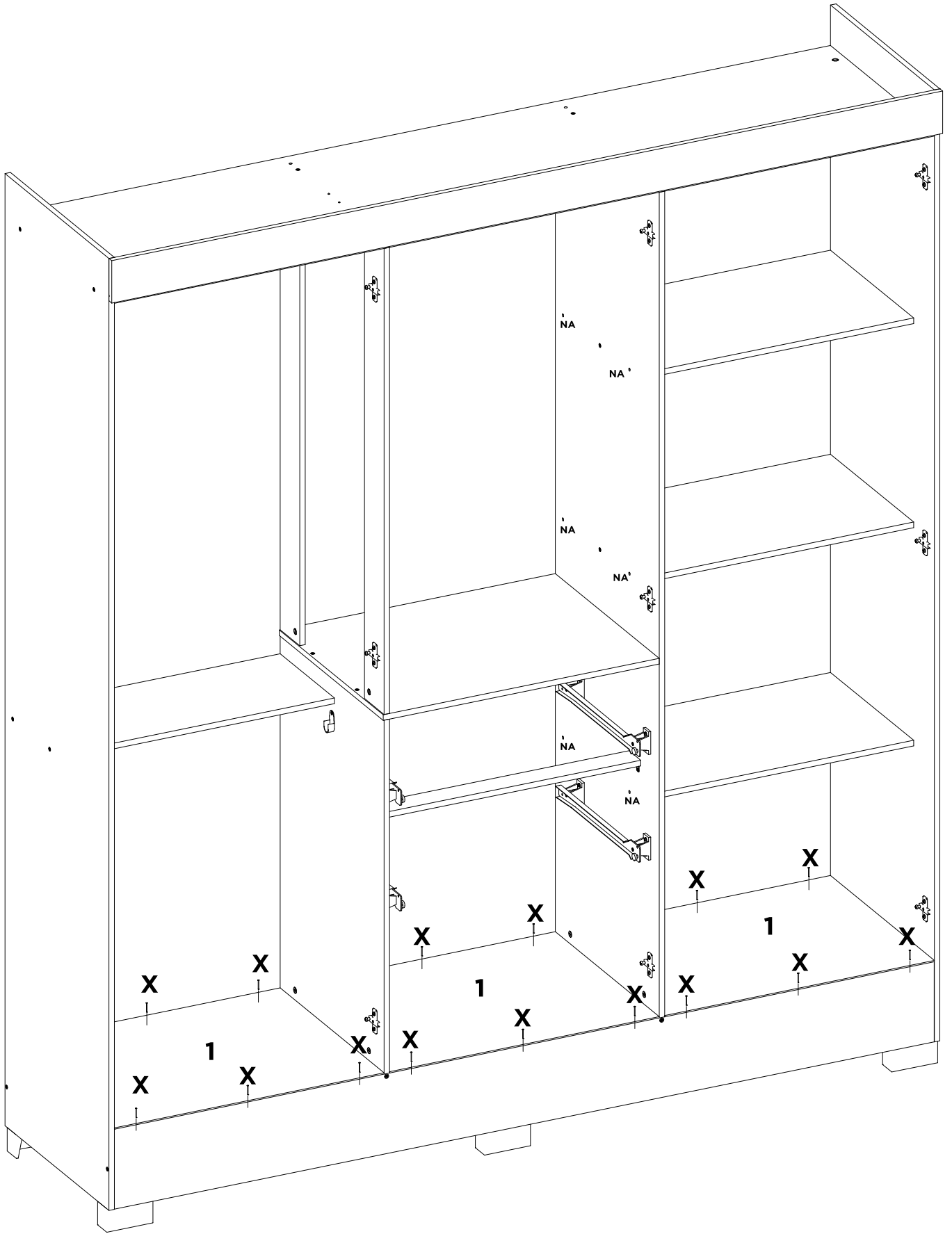
L	E	Y	A	-	-	-	-
X8	X8	X4	X8	-	-	-	-

30A

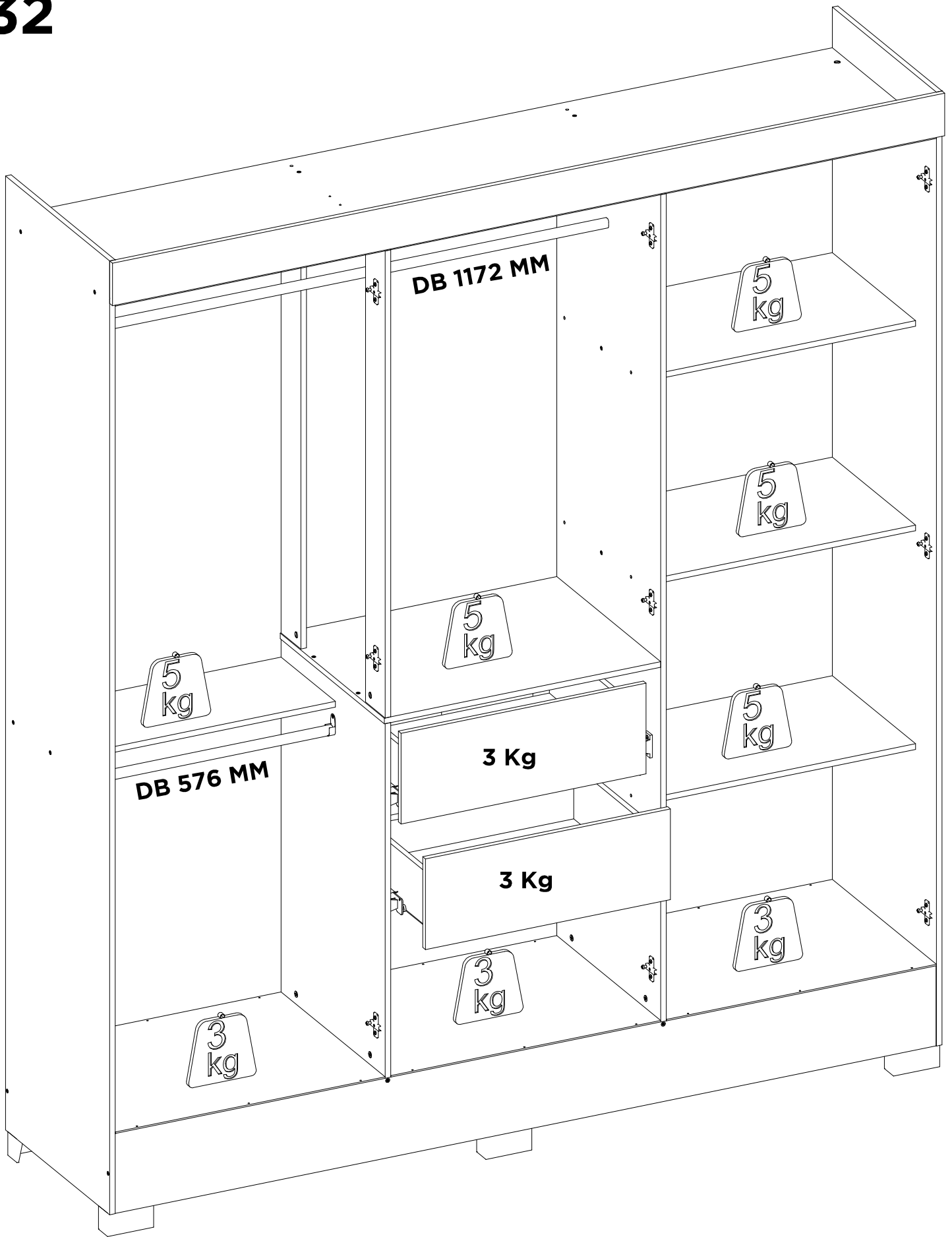
2x



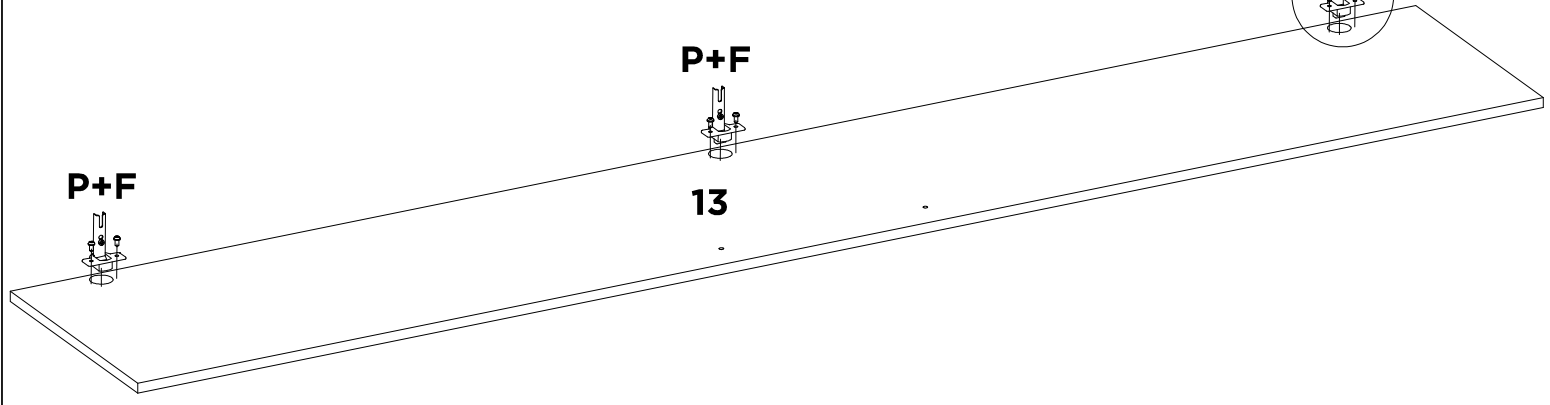
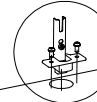
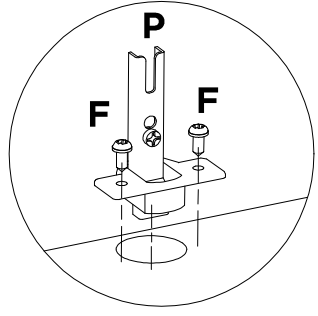
C	S2	-	-	-	-	-	-
X16	X2	-	-	-	-	-	-



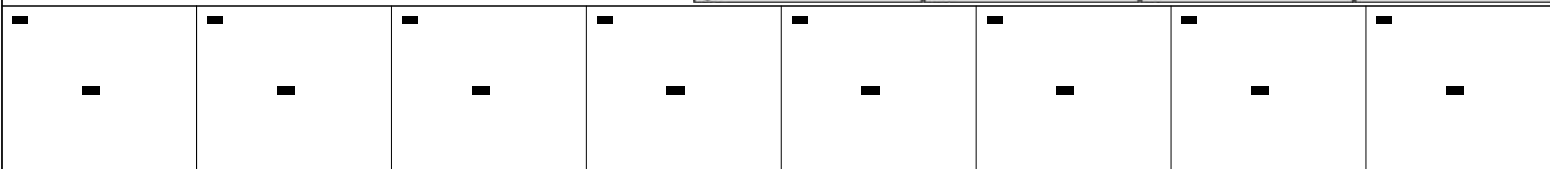
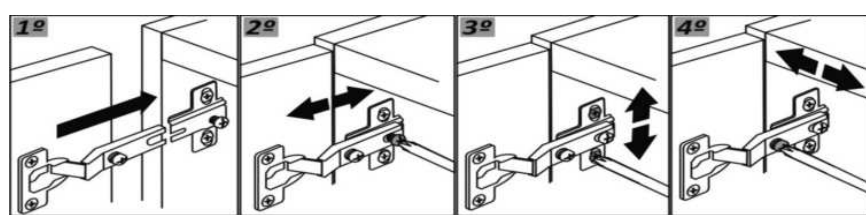
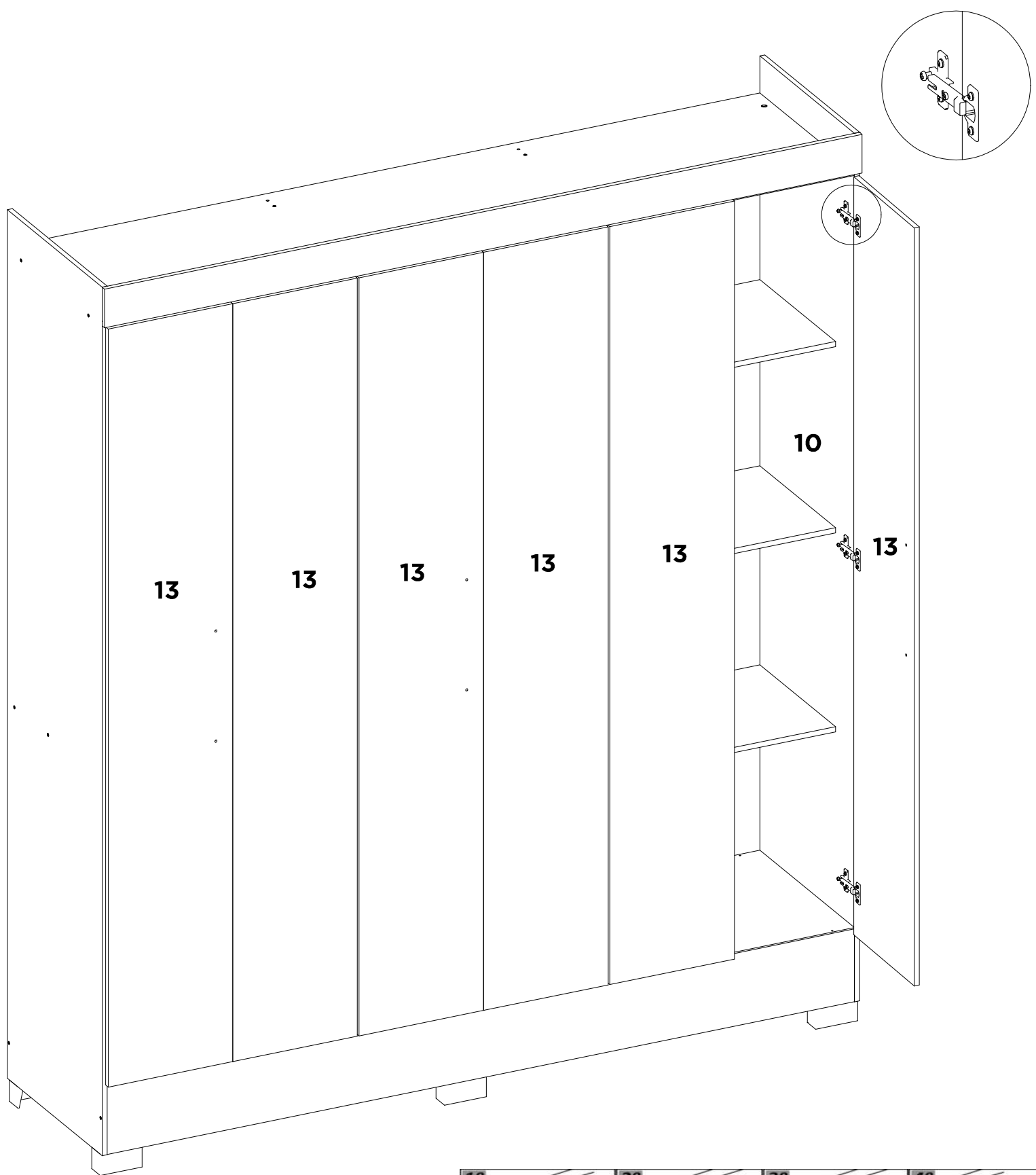
X	NA	-	-	-	-	-	-
X18	X6	-	-	-	-	-	-

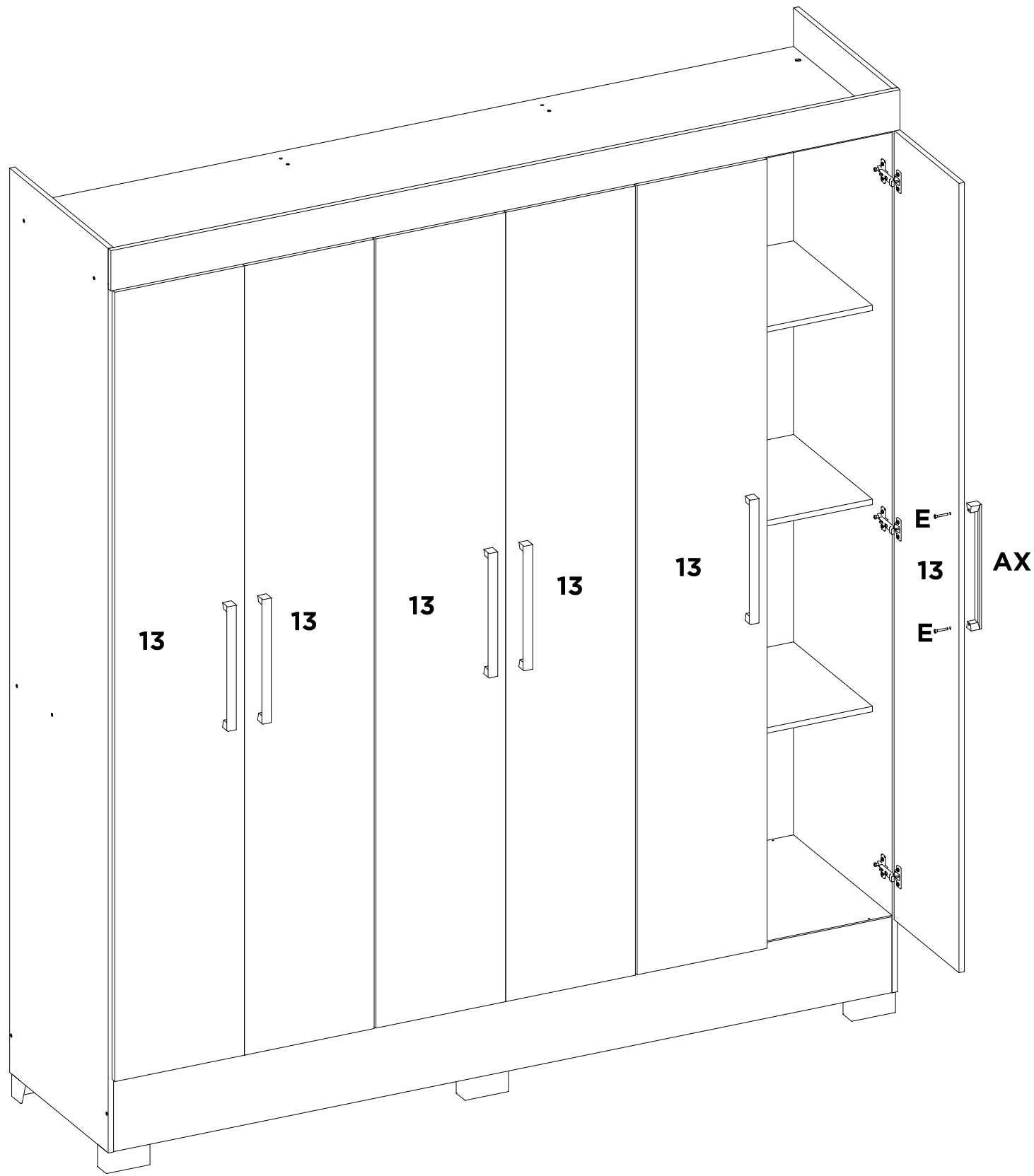


DB 1172 MM	DB 576 MM	-	-	-	-	-	-
X1	X1	-	-	-	-	-	-

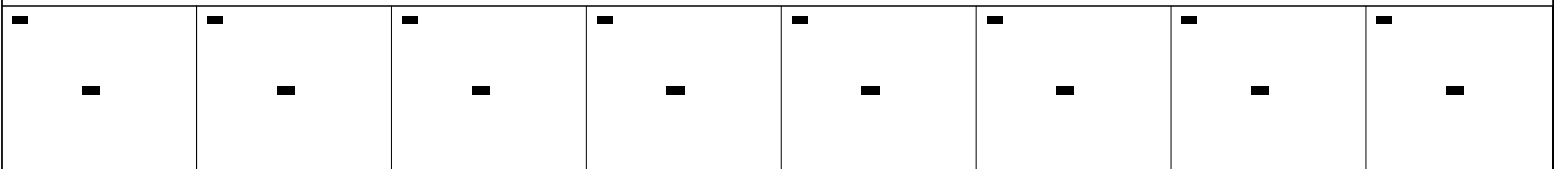


F	P	-	-	-	-	-	-
X36	X18	-	-	-	-	-	-





AX	E	-	-	-	-	-	-
X6	X12	-	-	-	-	-	-





DemóBILE