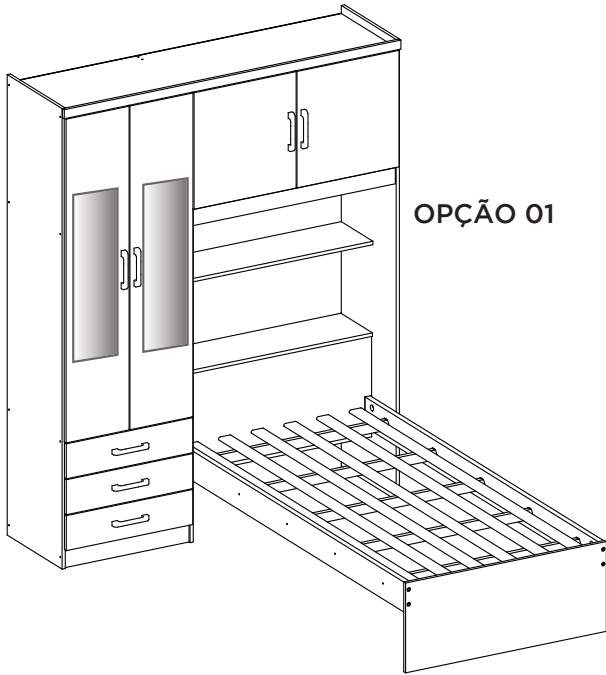




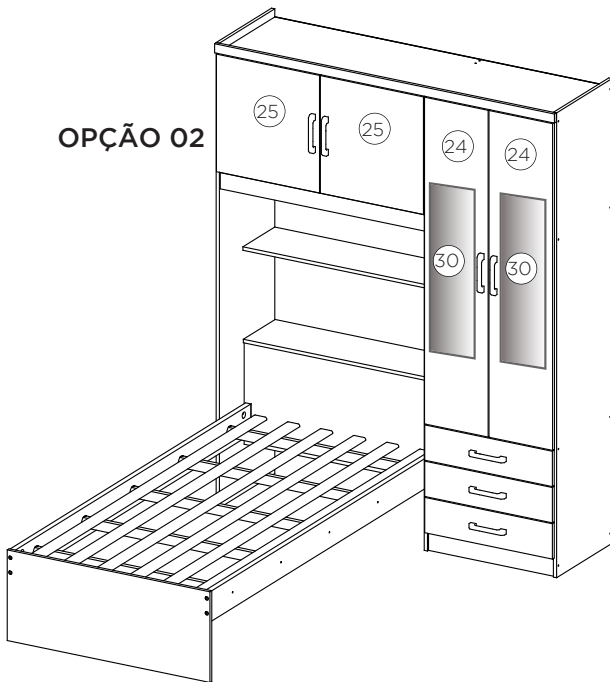
sienamóveis

INSTRUÇÕES DE MONTAGEM

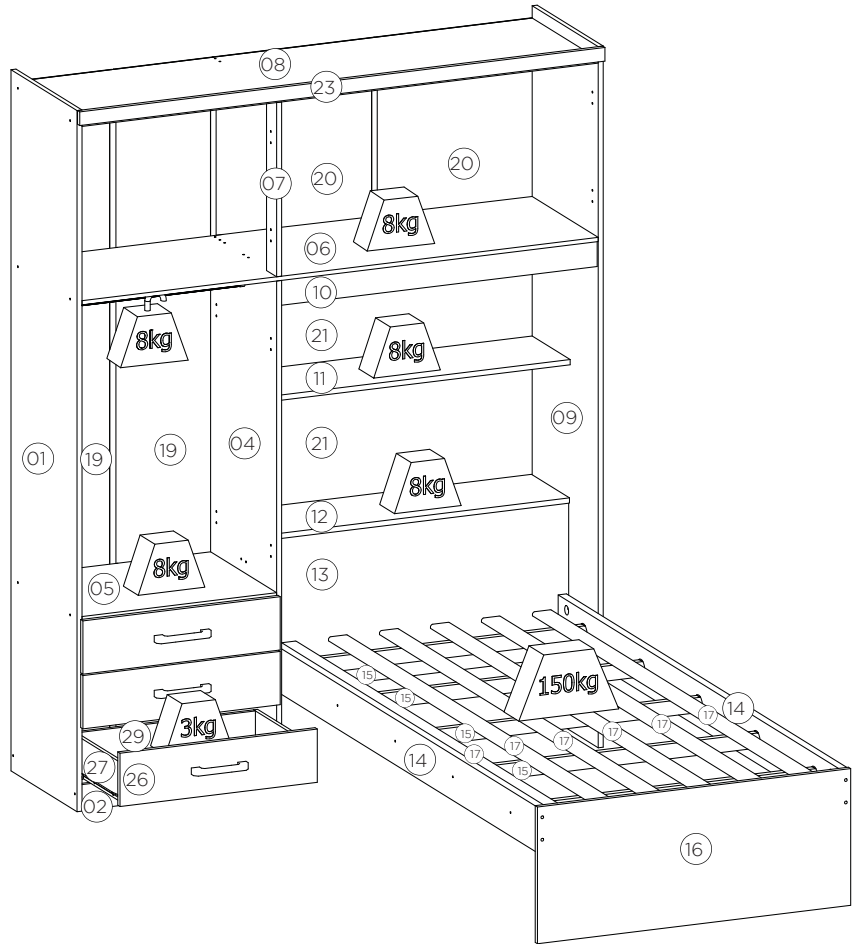
ROUPEIRO HAPPY 04 PORTAS



OPÇÃO 01

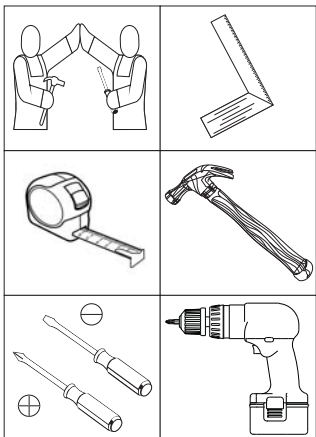


OPÇÃO 02



Pesos máximos recomendados com carga distribuída

Requisitos para montagem



Imagens meramente ilustrativas

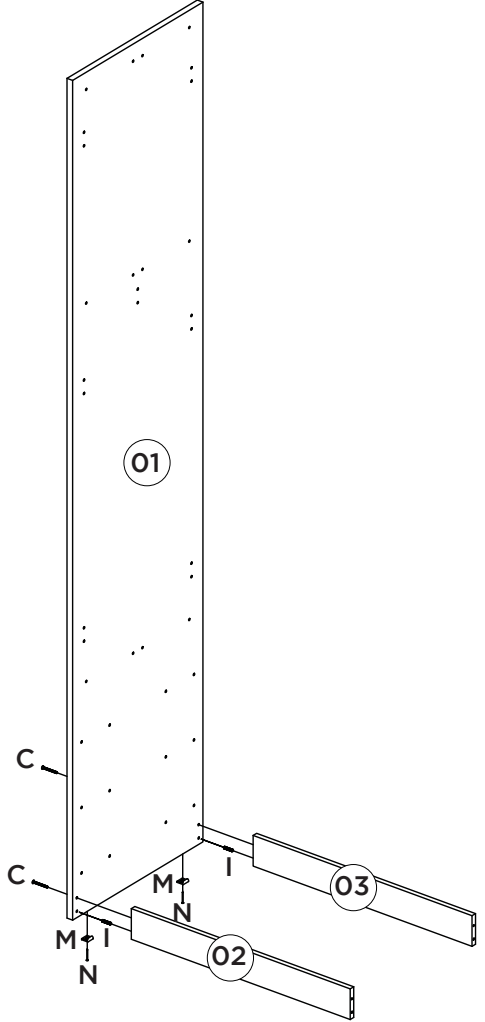
AVISO

Para limpeza de seu móvel, use uma flanela seca ou umedecida, e não utilize produtos químicos que possam danificar seu produto.

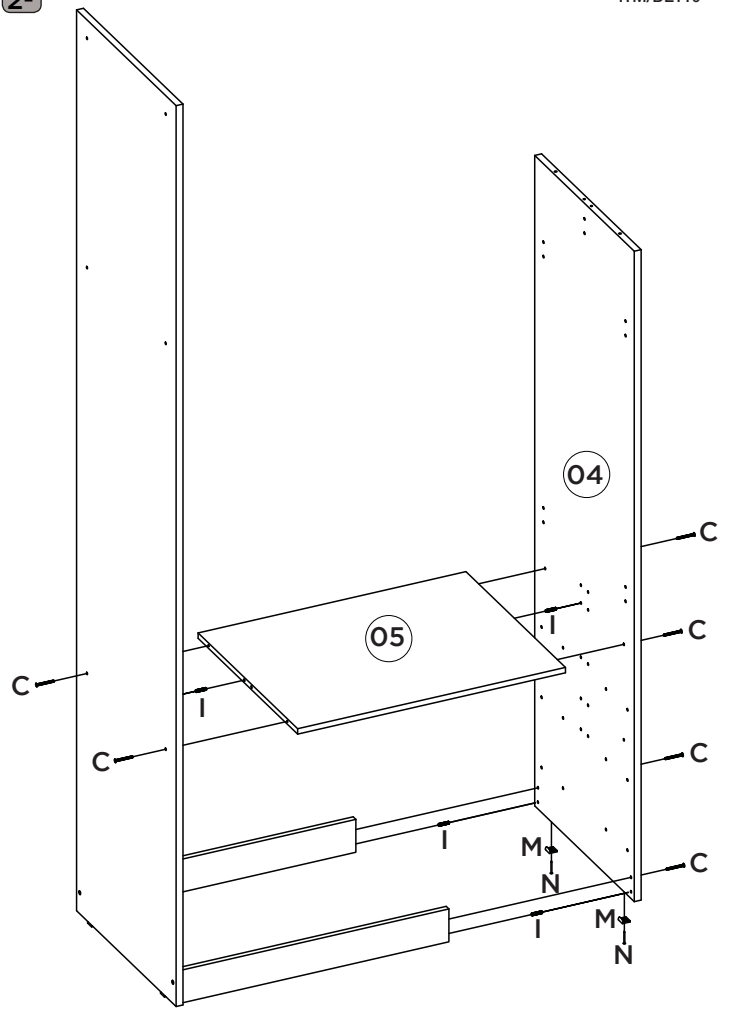
SISTEMA DE MONTAGEM

O sistema de montagem dos produtos, funciona de acordo com a ordem crescente dos números indicados no desenho. Ex: 01, 02, 03, 04... até a conclusão da montagem.

1º

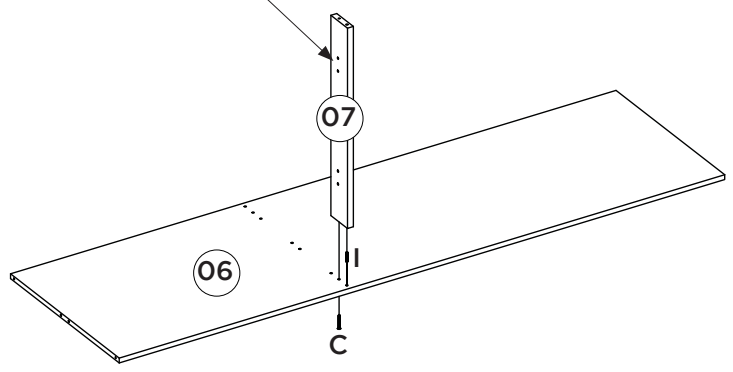


2º

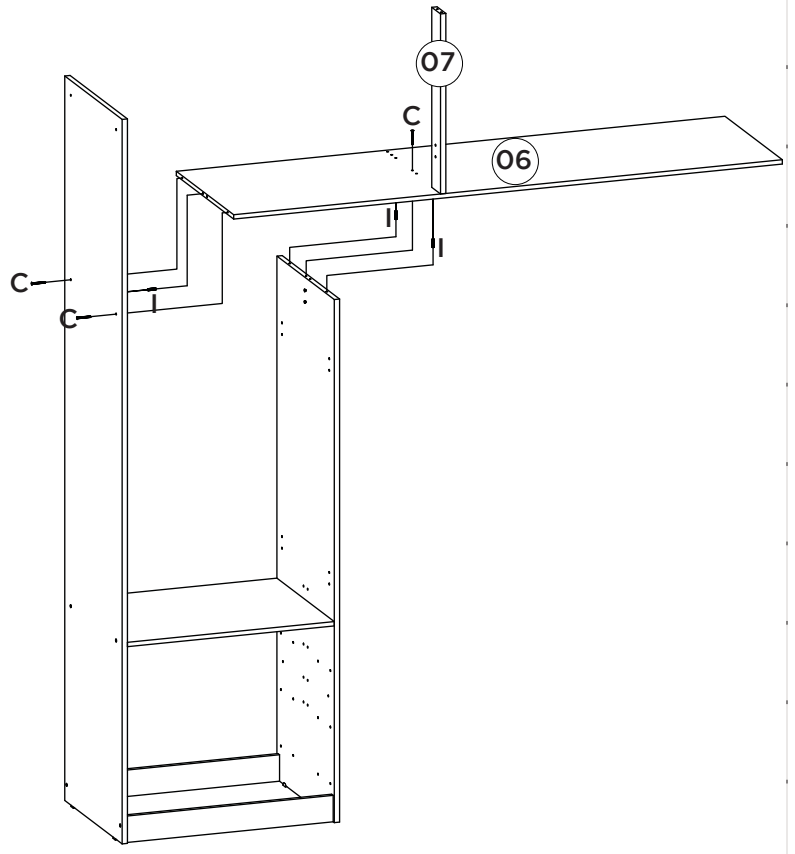


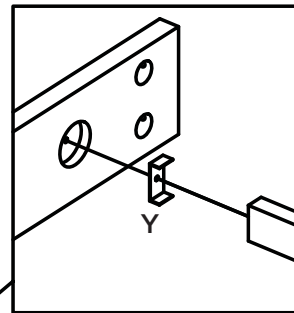
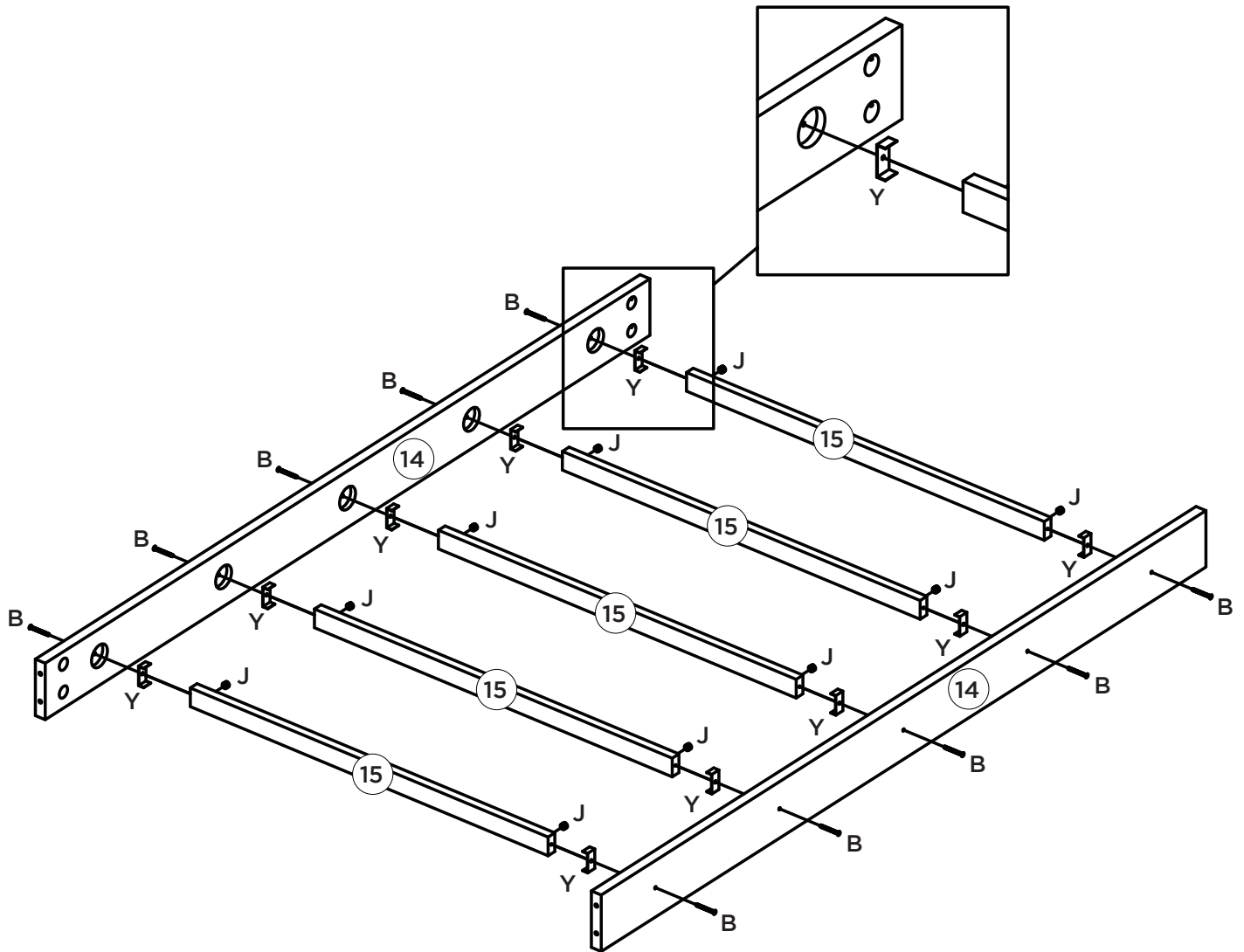
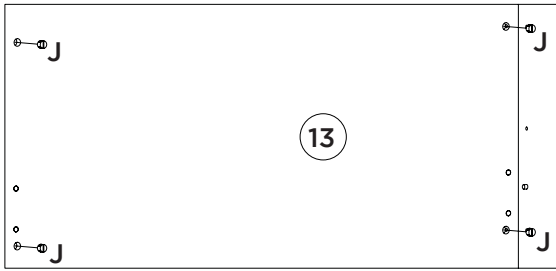
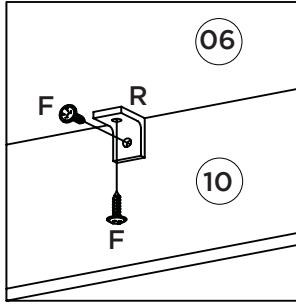
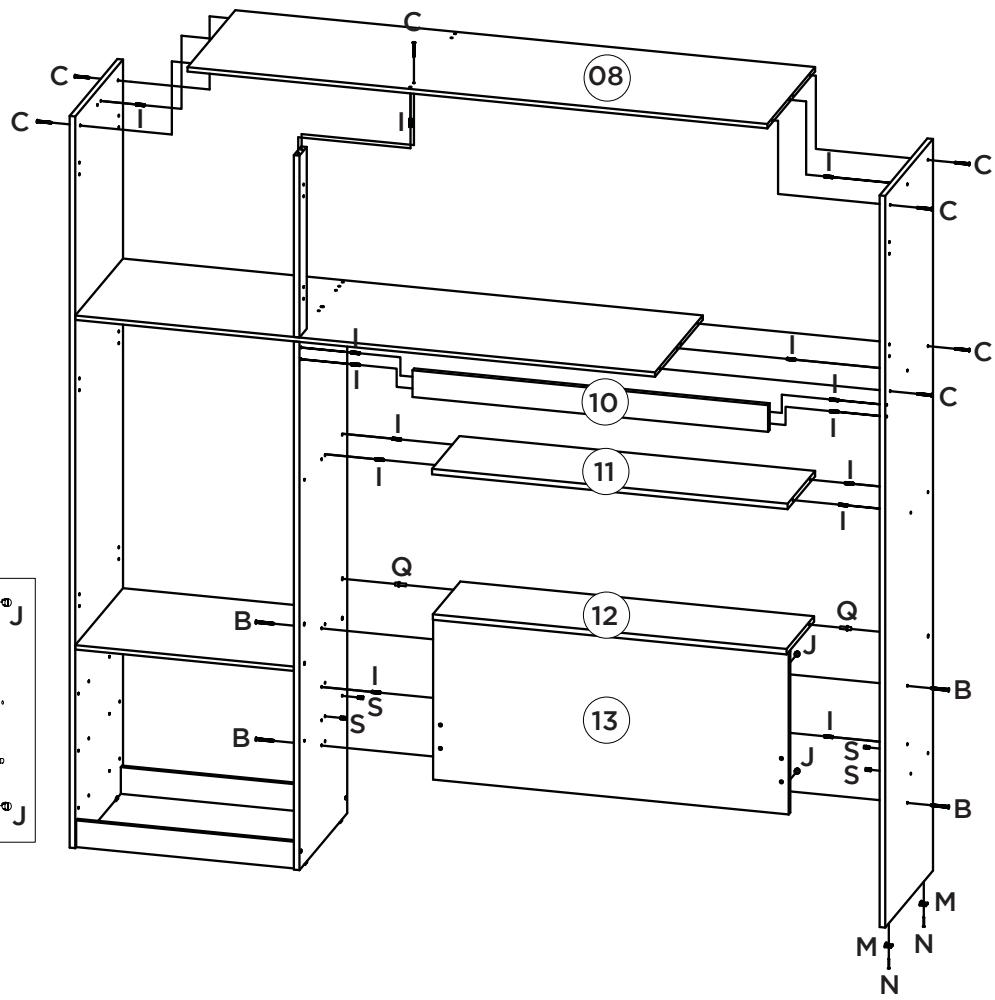
3º

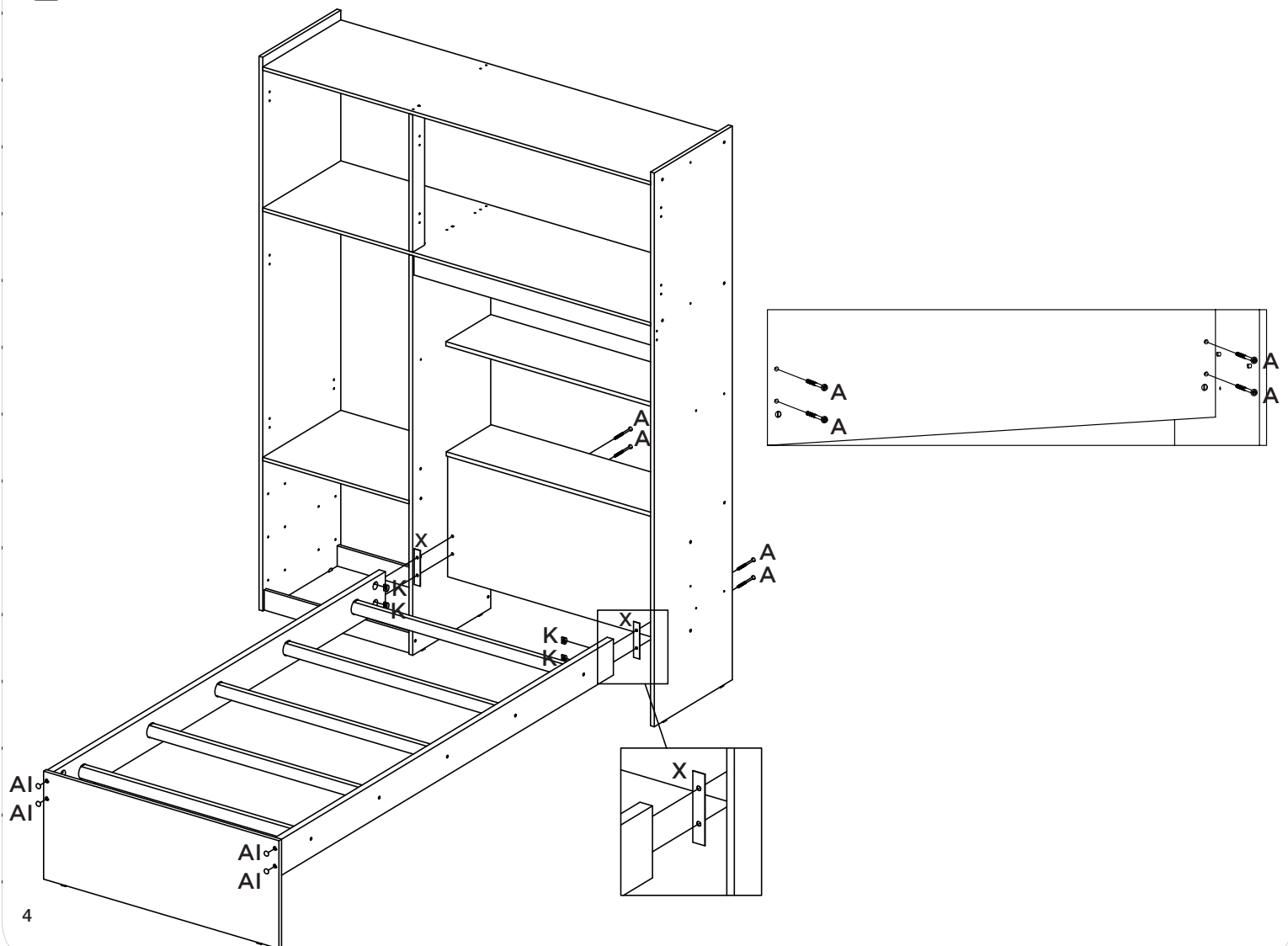
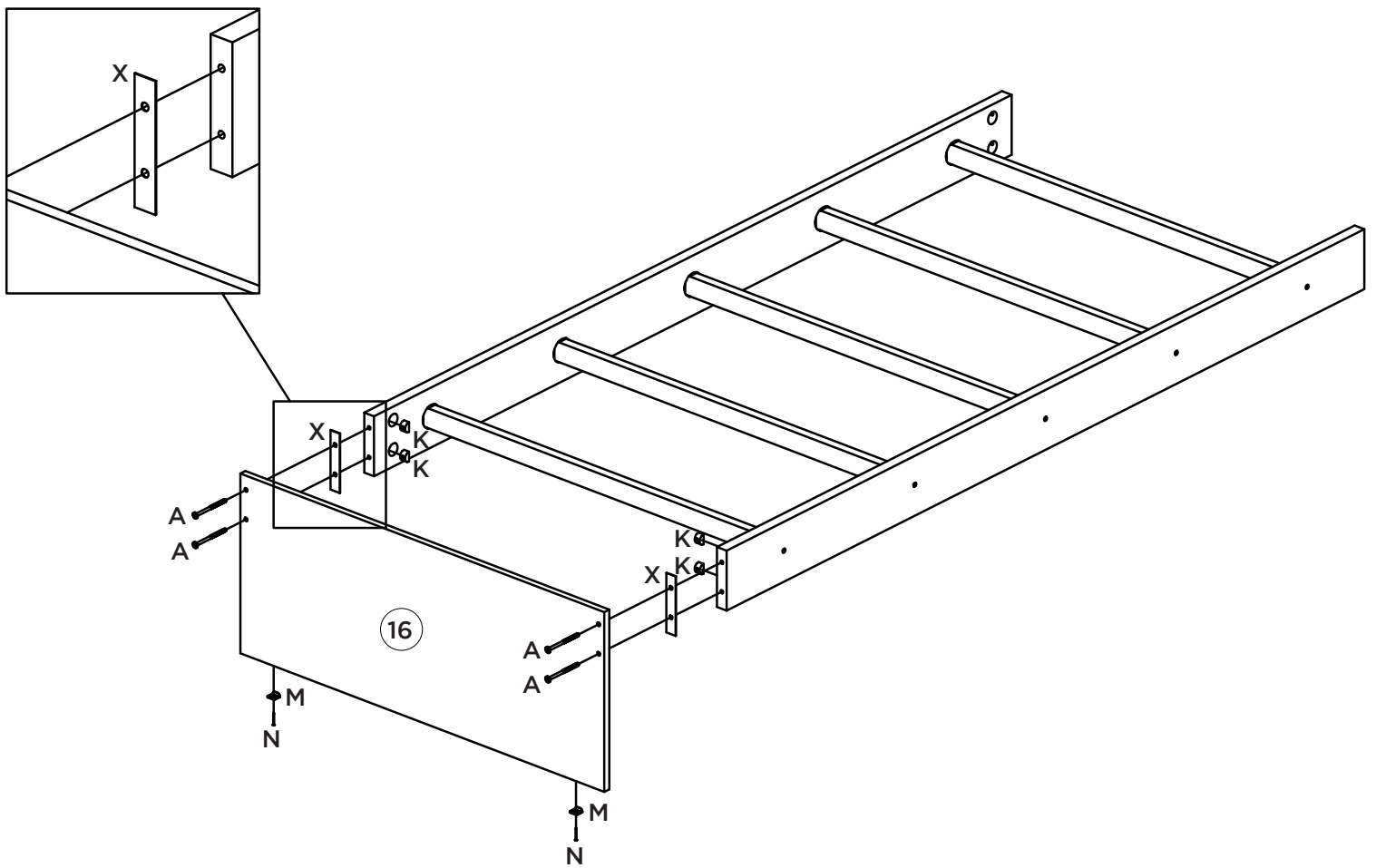
Furações passantes para cima

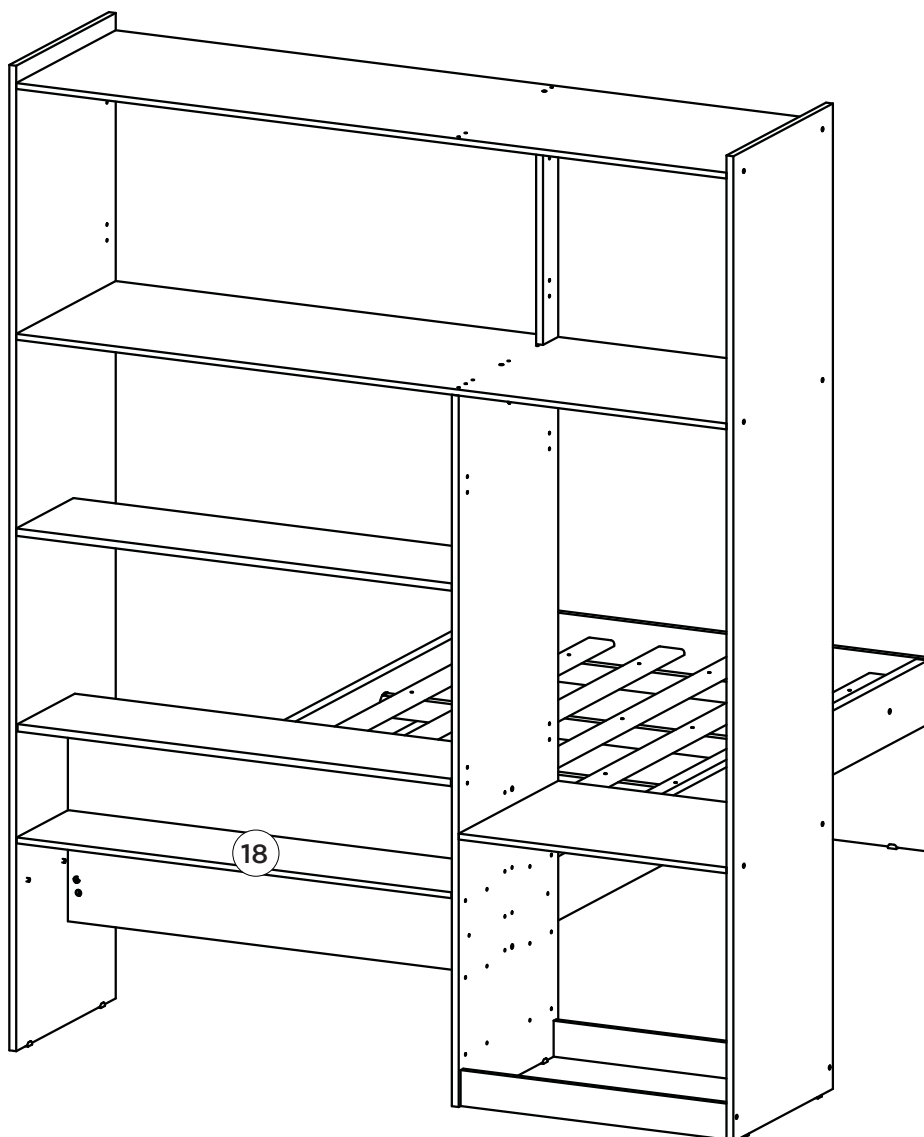
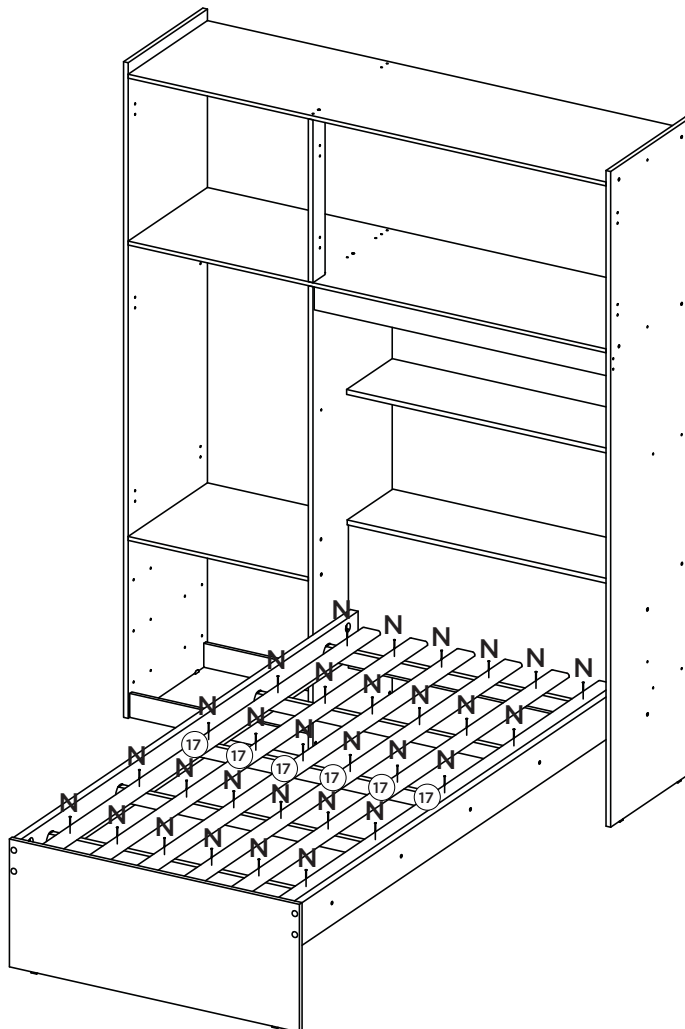
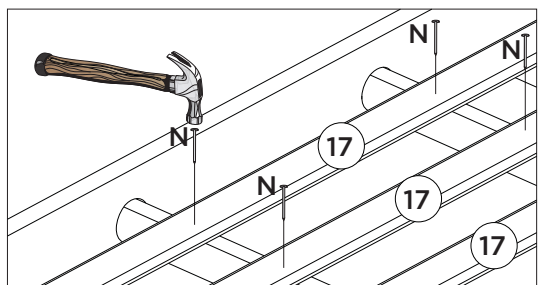


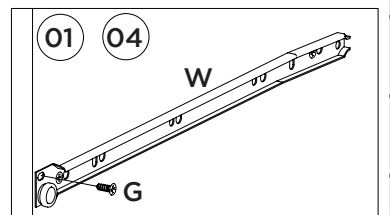
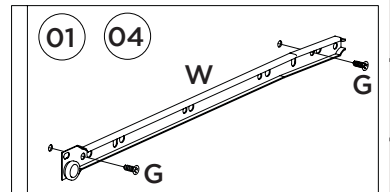
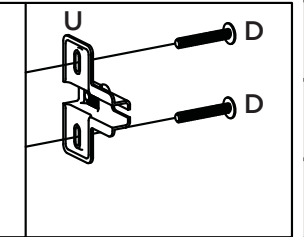
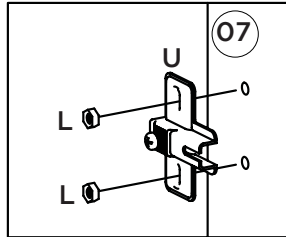
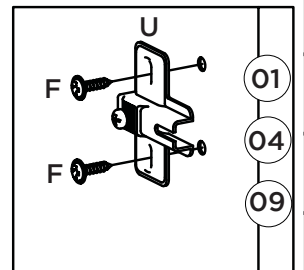
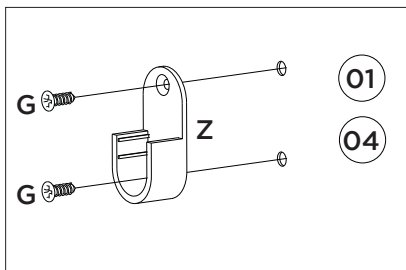
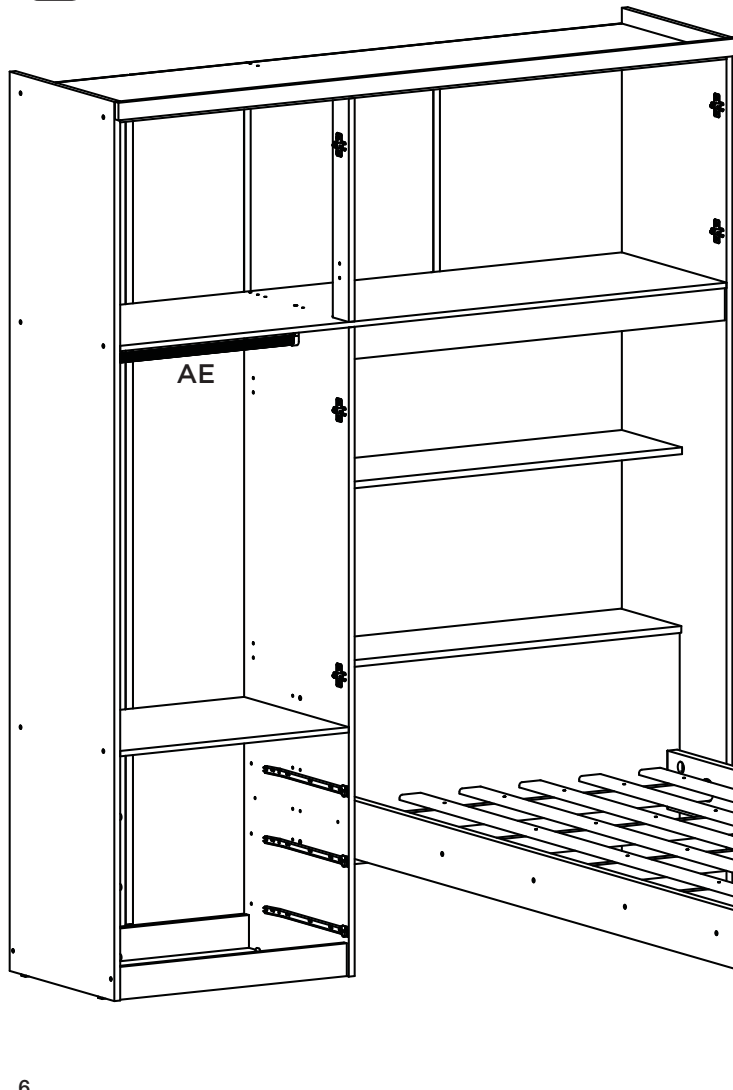
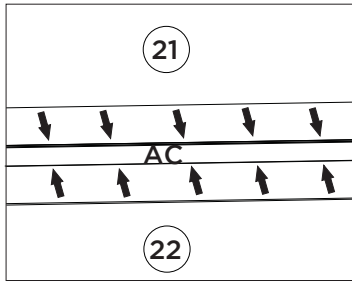
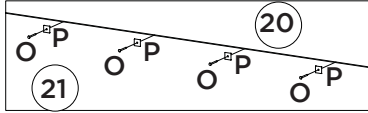
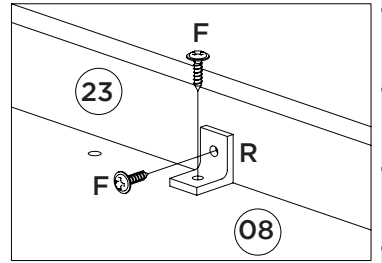
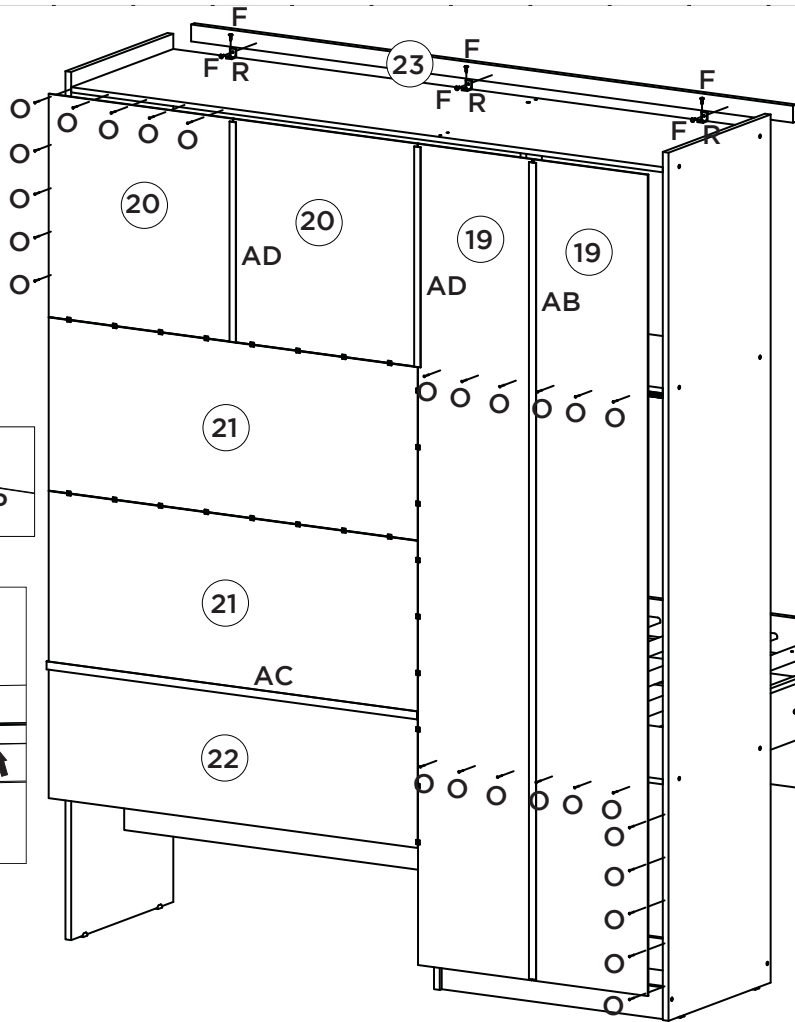
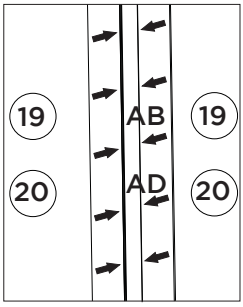
4º

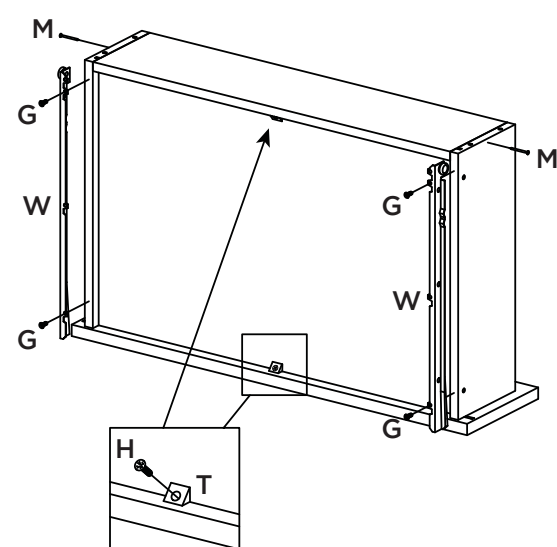
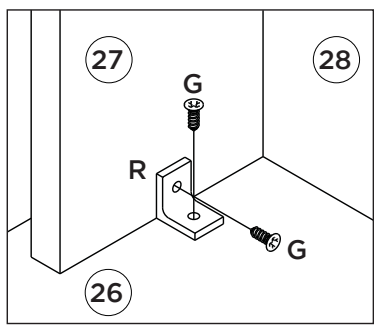
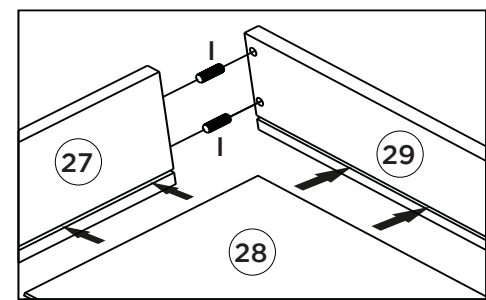
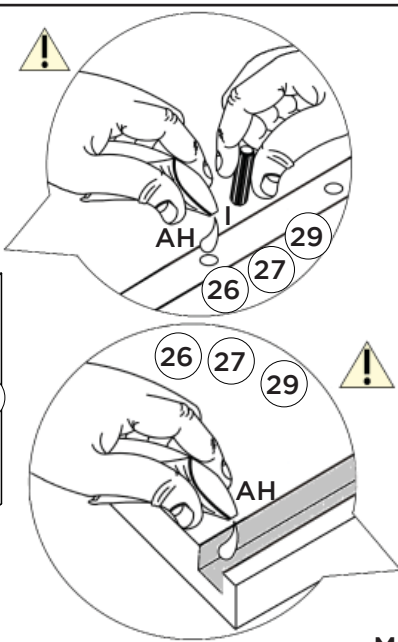
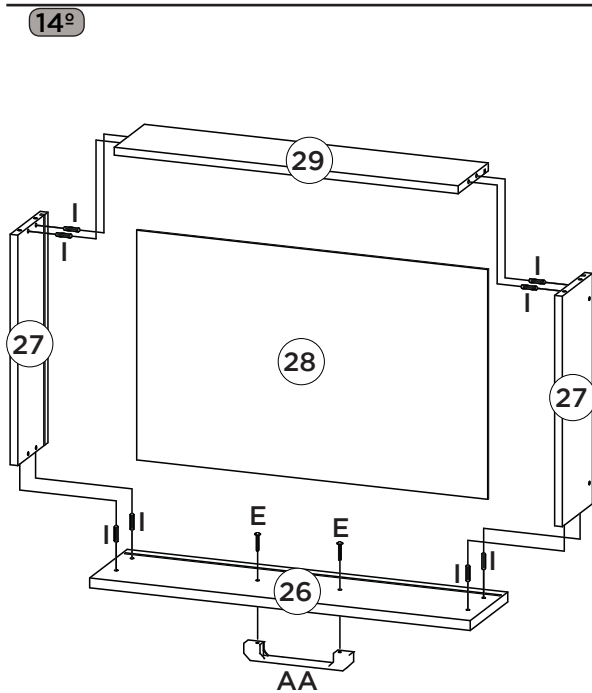
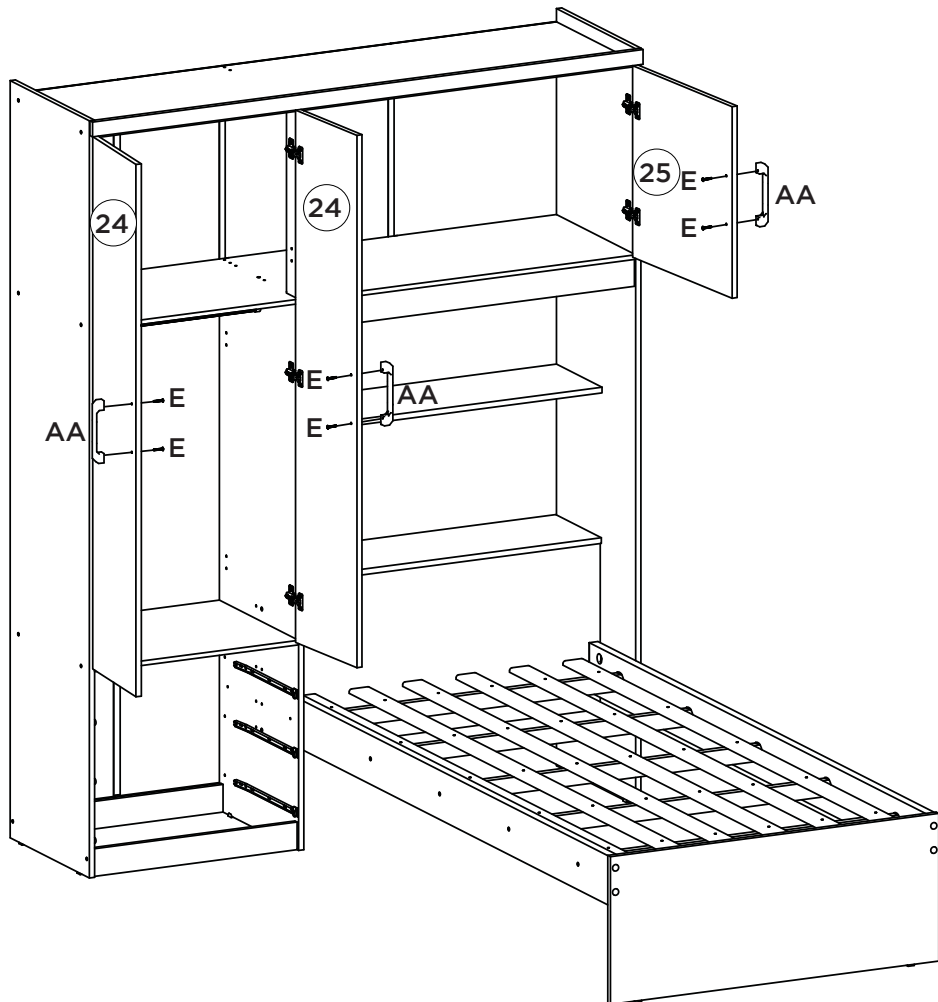
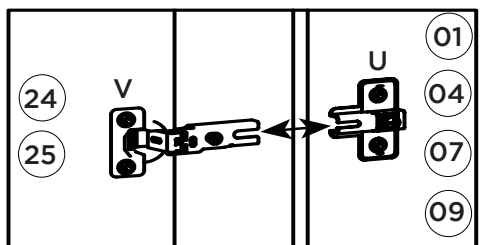
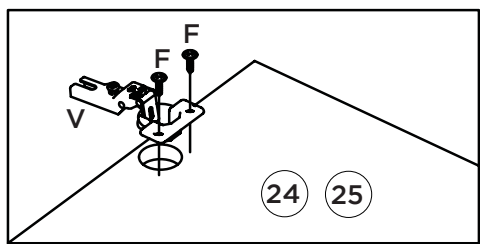








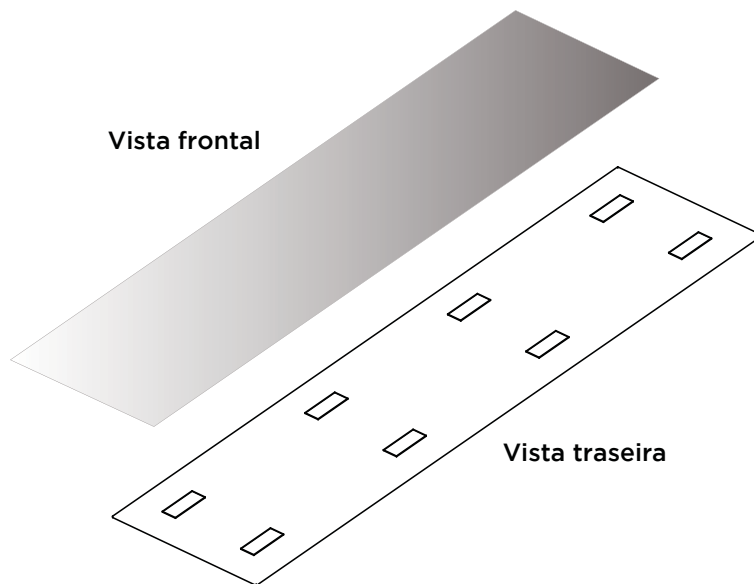




Item	Caixa	Qty	Descrição	Medidas (mm)
01	1/3	01	Lateral esquerda	2000x445x15
02	2/3	01	Rodapé da frente	584x73x12
03	2/3	01	Rodapé de trás	584x73x12
04	2/3	01	Divisão	1444x445x15
05	2/3	01	Tampa da cômoda	584x445x12
06	1/3	01	Chão do maleiro	1549x445x12
07	1/3	01	Ripa do maleiro	497x68x15
08	1/3	01	Tampo superior	1549x445x12
09	1/3	01	Lateral direita	2000x445x15
10	1/3	01	Ripa de baixo do maleiro	950x73x15
11	1/3	01	Prateleira	950x256x15
12	1/3	01	Tampo do baú	945x256x15
13	2/3	01	Cabeceira do baú	950x441x15
14	3/3	02	Lateral de cama MDF	1895x130x25
15	1/3	05	Travessa para cama	908x43x21
16	2/3	01	Peseira	940x390x15
17	3/3	06	Ripa do lastro	1830x60x11
18	1/3	01	Chão do baú	948x230x12
19	1/3	02	Fundo maior	1892x298x3
20	2/3	02	Fundo do maleiro	514x482x3
21	2/3	02	Fundo cabeceira superior	966x399x3
22	2/3	01	Fundo cabeceira inferior	966x303x3
23	1/3	01	Chapéu	1576x39x15
24	2/3	02	Porta média	1406x295x15
25	2/3	02	Porta menor	506x478x15
26	2/3	03	Frente de gaveta	592x152x15
27	1/3	06	Lado de gaveta	350x110x12
28	2/3	03	Fundo de gaveta	546x349x3
29	1/3 e 2/3	03	Ripa de trás	535x110x12
30	1/1	02	O914-64 Kit Espelho	850x220x2

Ferragens | Herrajes | Hardware

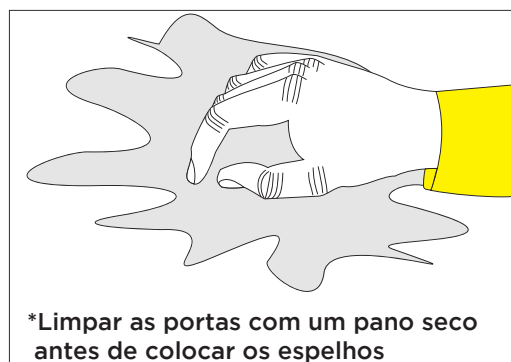
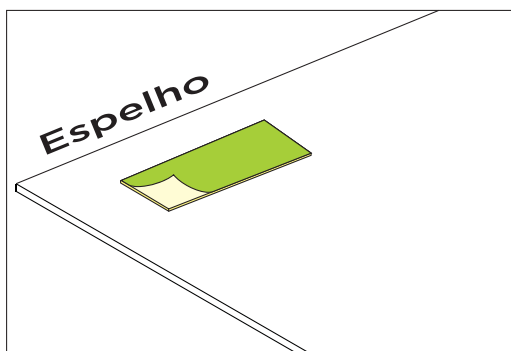
A 08x	B 14x	C 19x	D 02x	E 14x	F 44x	G 46x	H 06x	
I 48x	J 14x	K 08x	L 02x	M 08x	N 44x	O 89x	P 25x	
Q 02x	R 10x	S 04x	T 06x	U 10x	V 10x	W 03x	X 04x	
Y 10x	Z 02x	AA 07x	AB 01x	AC 01x	AD 02x	AE 01x	AF 02x	
AG 58x	AH 01x	AI 04x						



Vista frontal

Vista traseira

Siga todas as informações



Distâncias a serem respeitadas

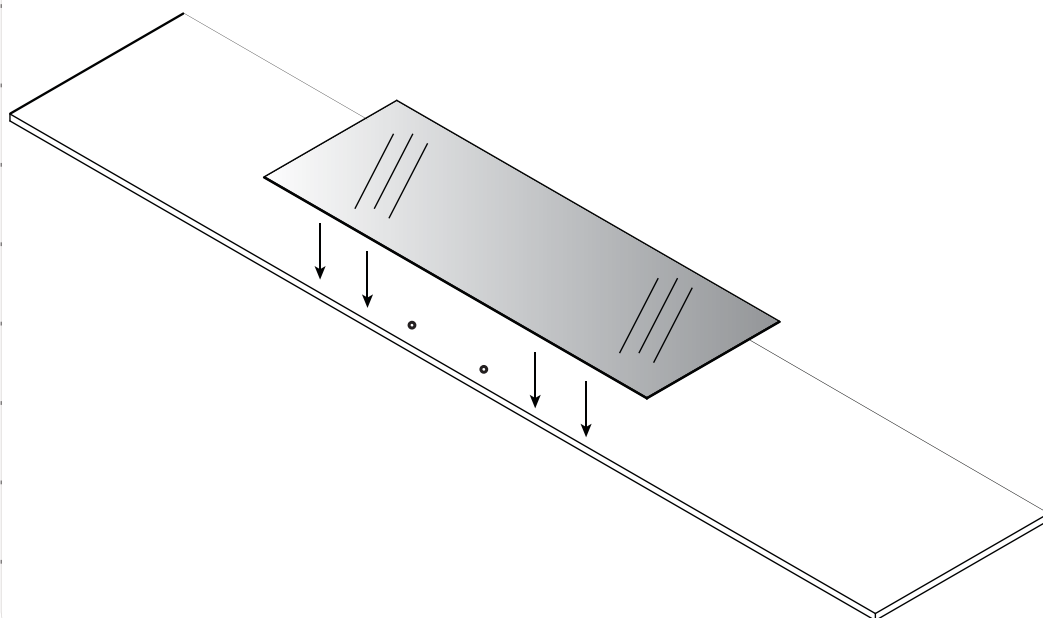
Lado do Puxador

45mm

278mm

278mm

30mm



Atenção:

Destacar todas as películas da fita dupla face antes de fixar o espelho na porta. Isto se faz necessário para garantir a segurança, e a qualidade da colagem.

Atenção:

As portas onde serão fixados os espelhos devem estar limpas e isentas de umidade, poeira ou qualquer tipo de sujeira. Aplicar uma pressão de 1,5kg por cm² após colocação do espelho na porta. A temperatura ideal para a aplicação dos espelhos é entre 10° C e 40°C, quando a temperatura for inferior a 10°C aquecer a fita dupla face do espelho com secador de cabelo, aquecedor ou algum outro aparelho de aquecimento.

