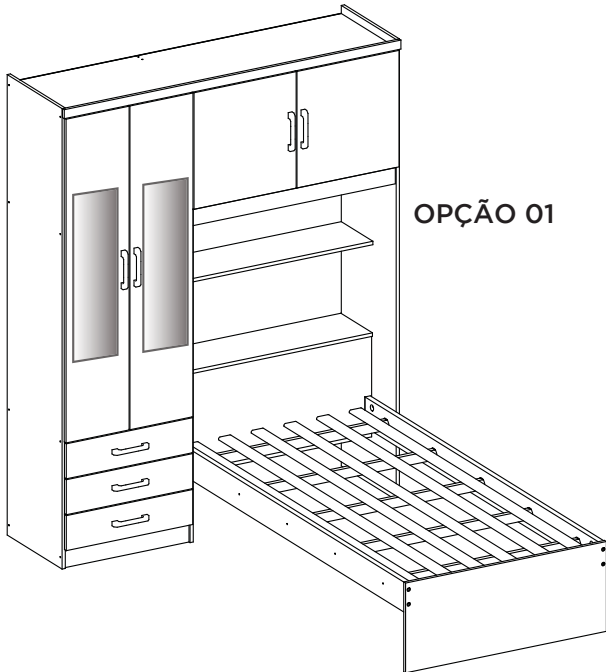
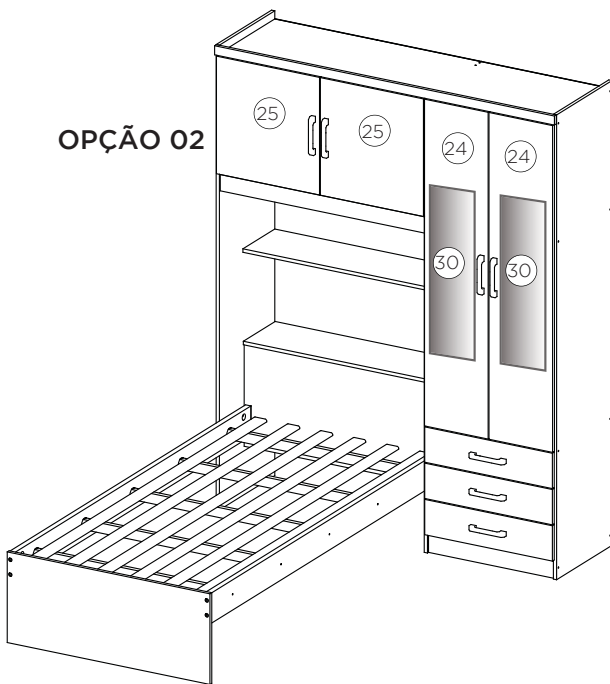


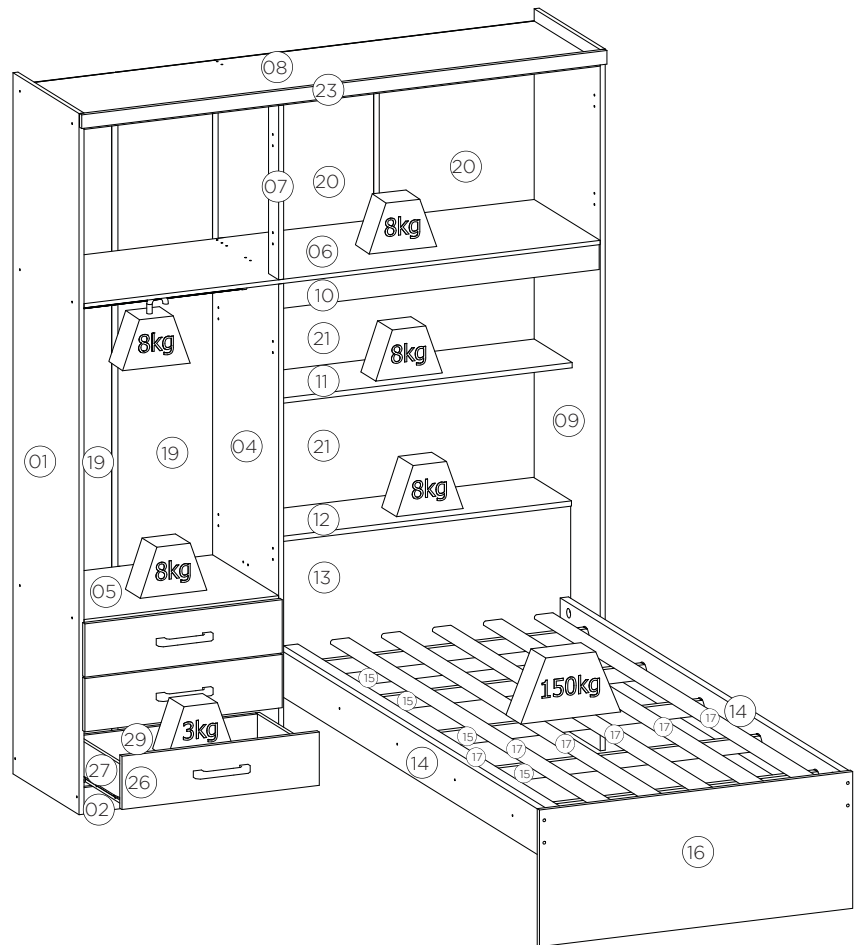
# INSTRUÇÕES DE MONTAGEM



OPÇÃO 01

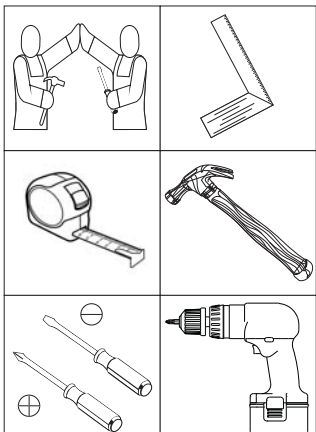


OPÇÃO 02



Pesos máximos recomendados com carga distribuída

## Requisitos para montagem



Imagens meramente ilustrativas

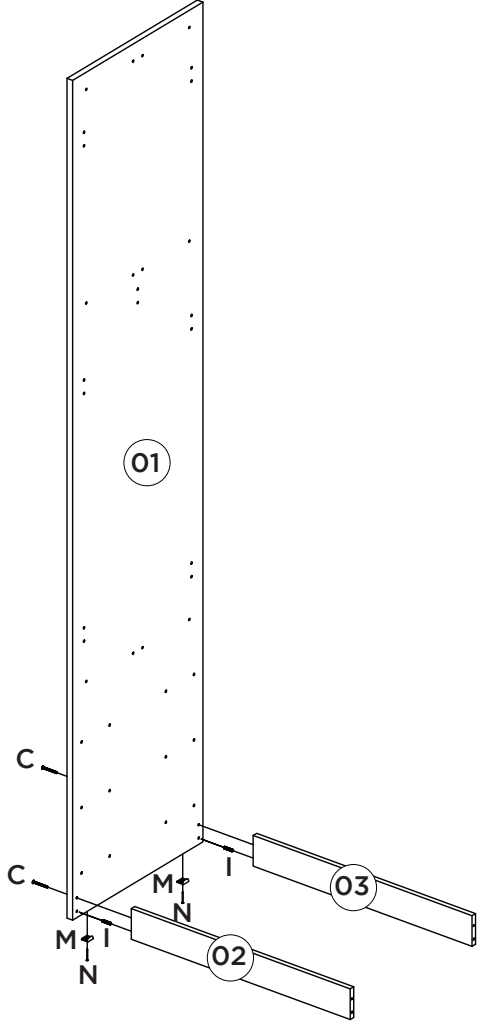
## AVISO

Para limpeza de seu móvel, use uma flanela seca ou umedecida, e não utilize produtos químicos que possam danificar seu produto.

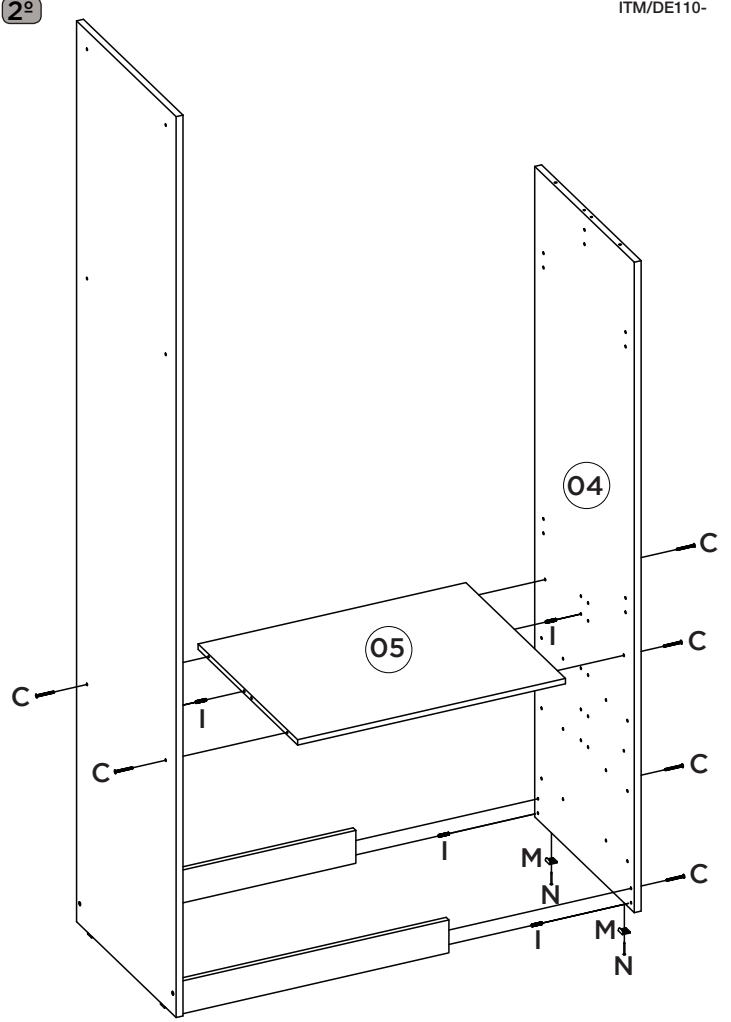
## SISTEMA DE MONTAGEM

O sistema de montagem dos produtos, funciona de acordo com a ordem crescente dos números indicados no desenho. Ex: 01, 02, 03, 04... até a conclusão da montagem.

1º

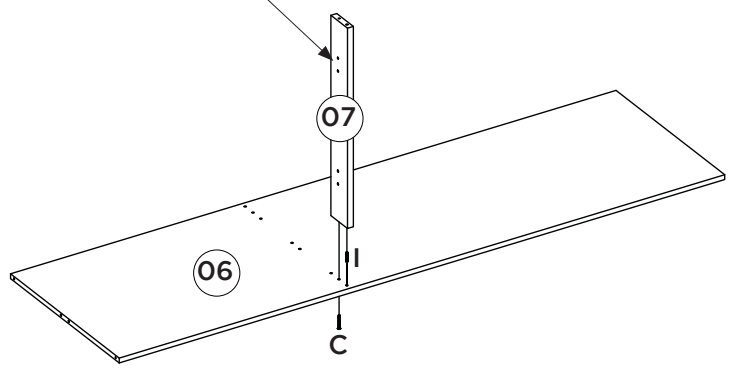


2º

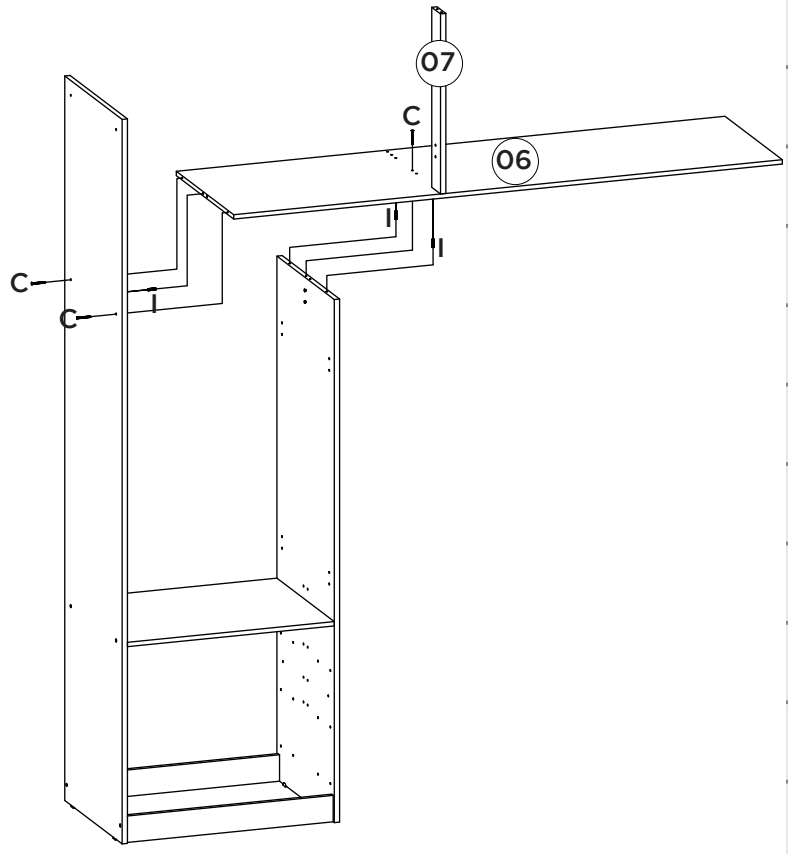


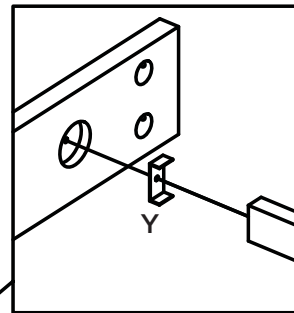
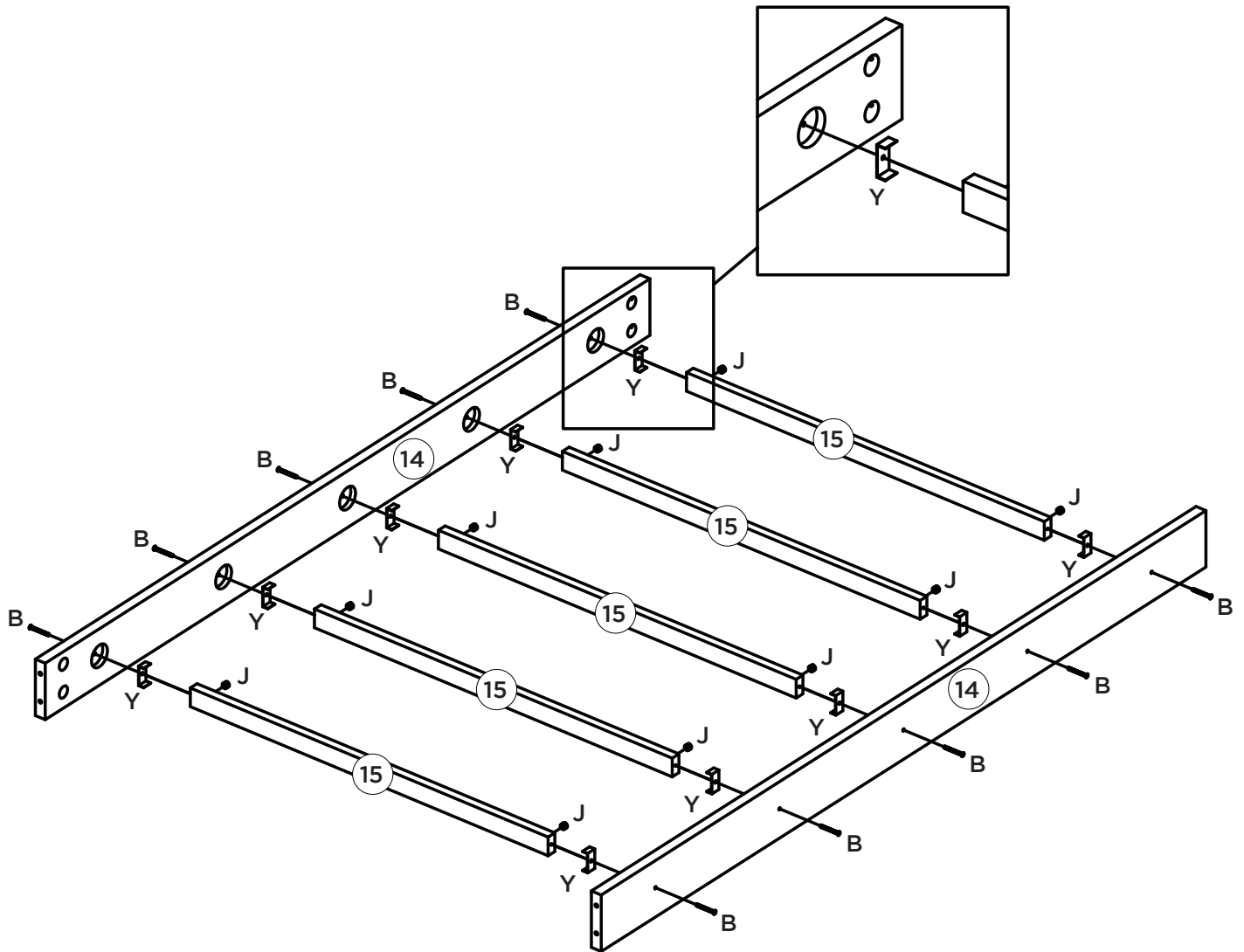
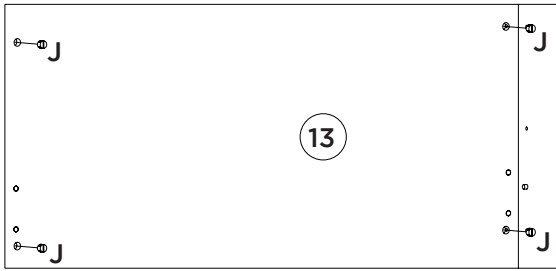
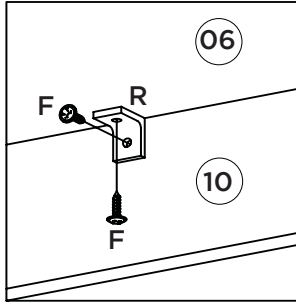
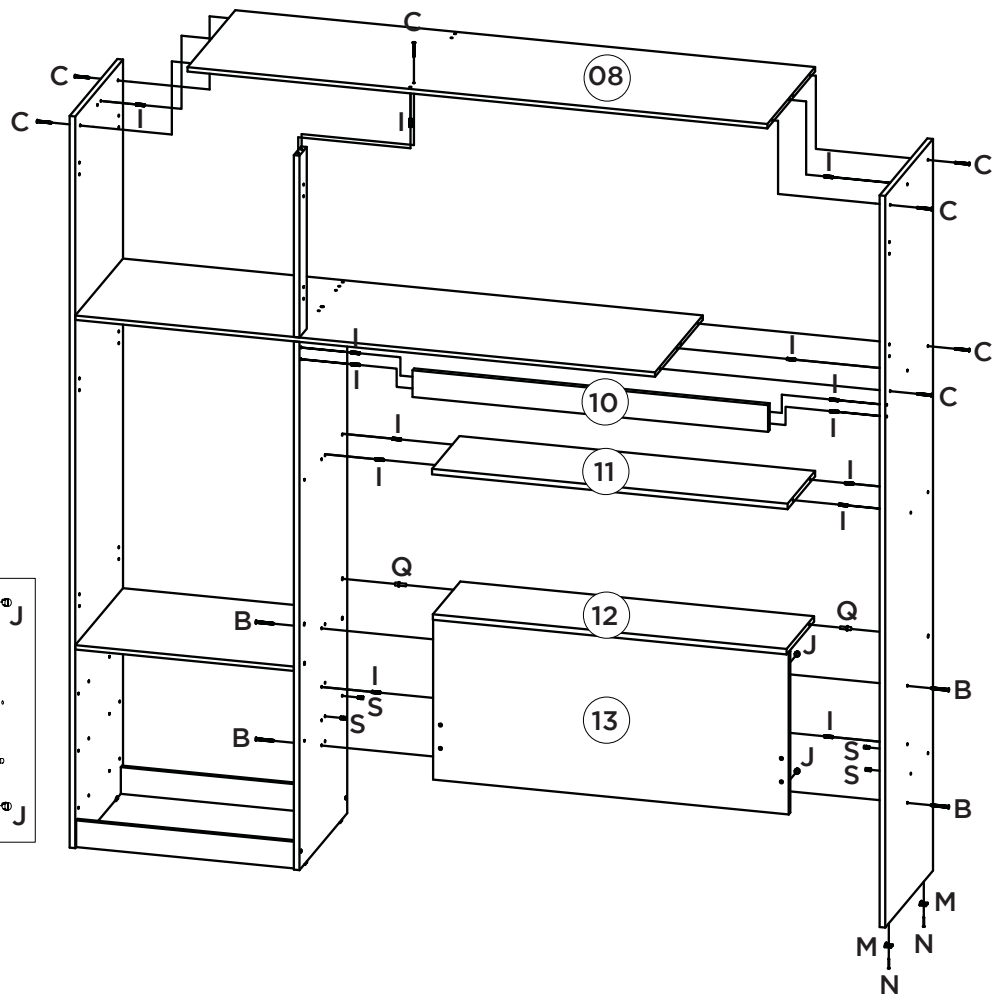
3º

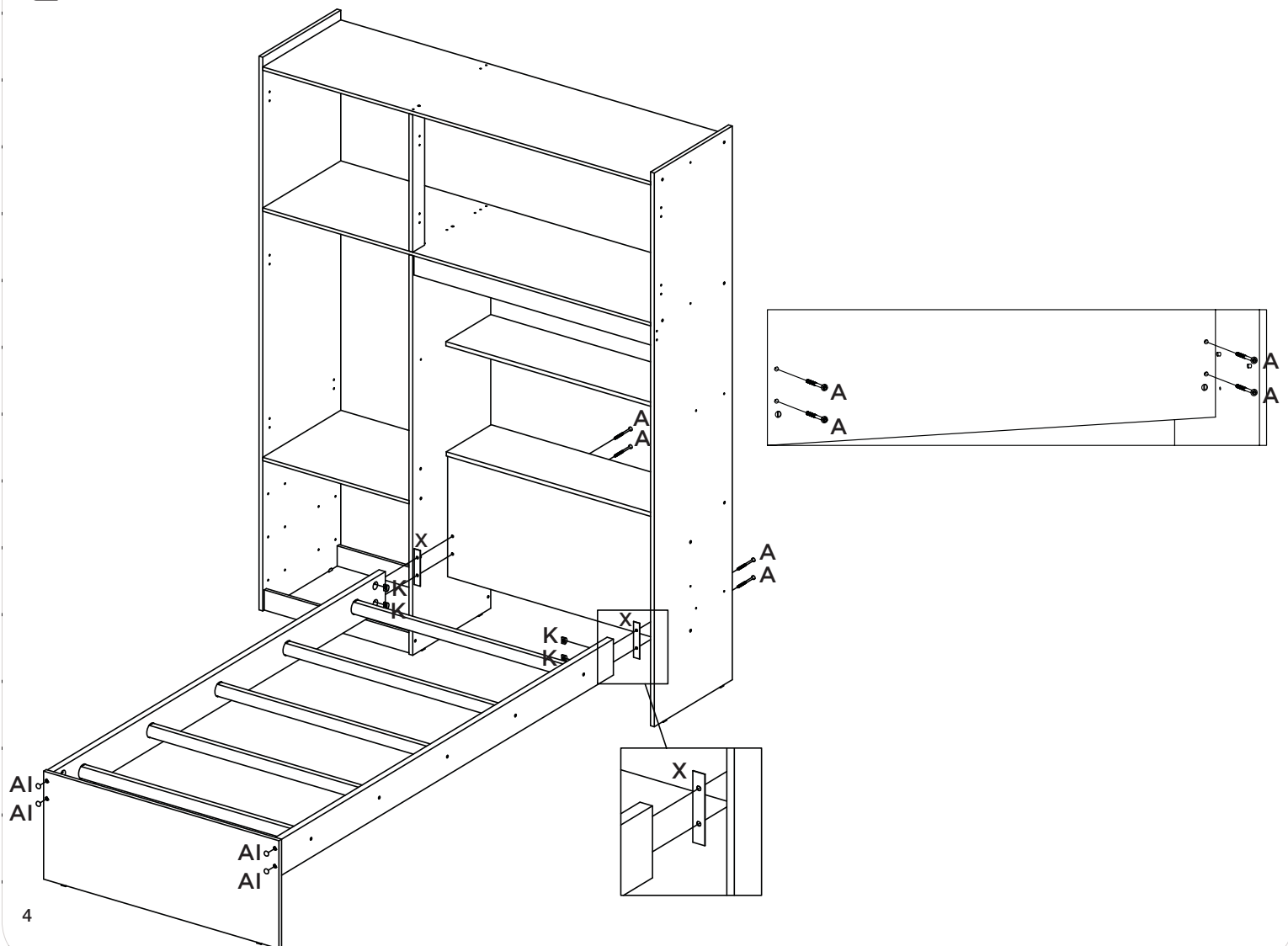
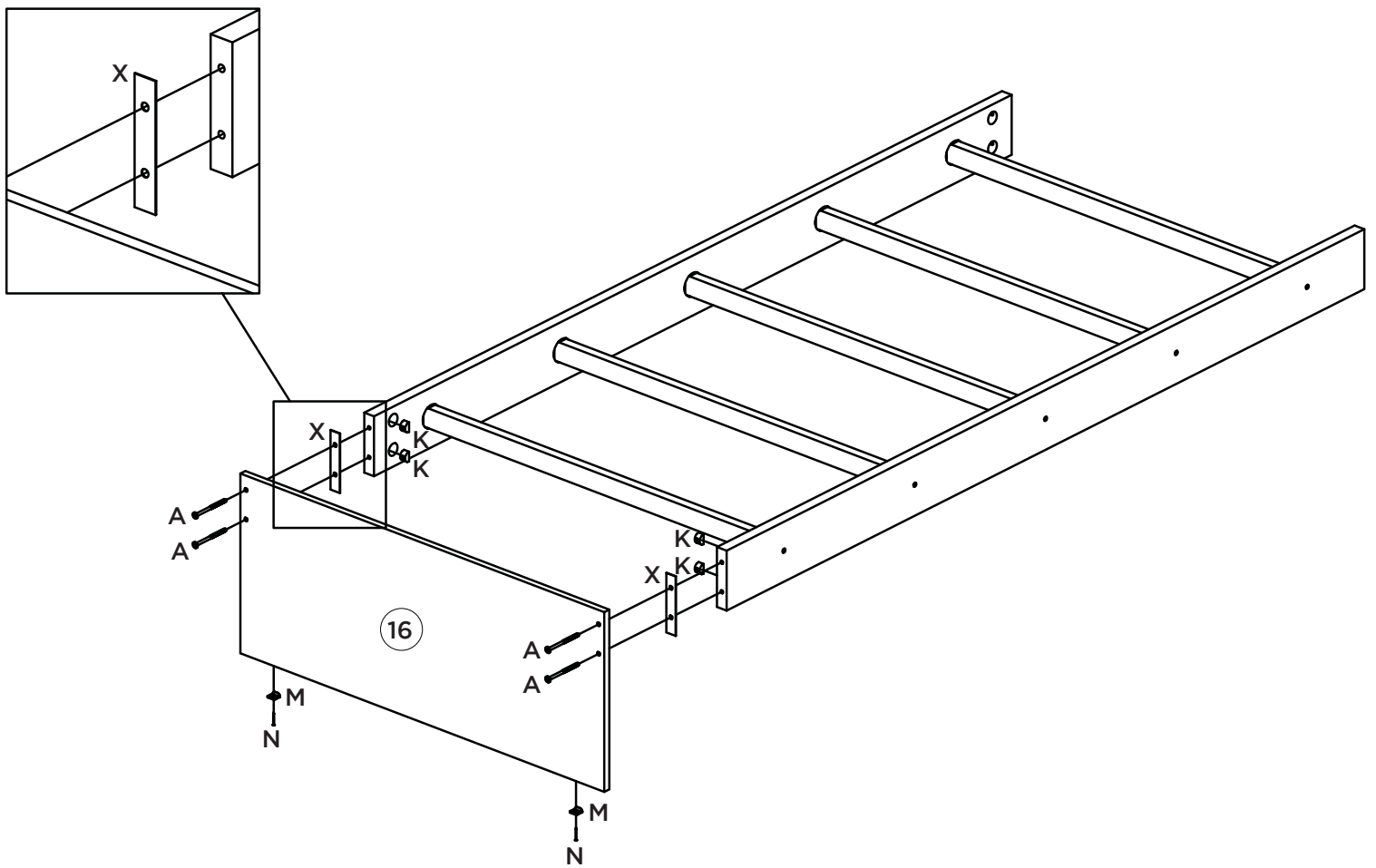
Furações passantes para cima

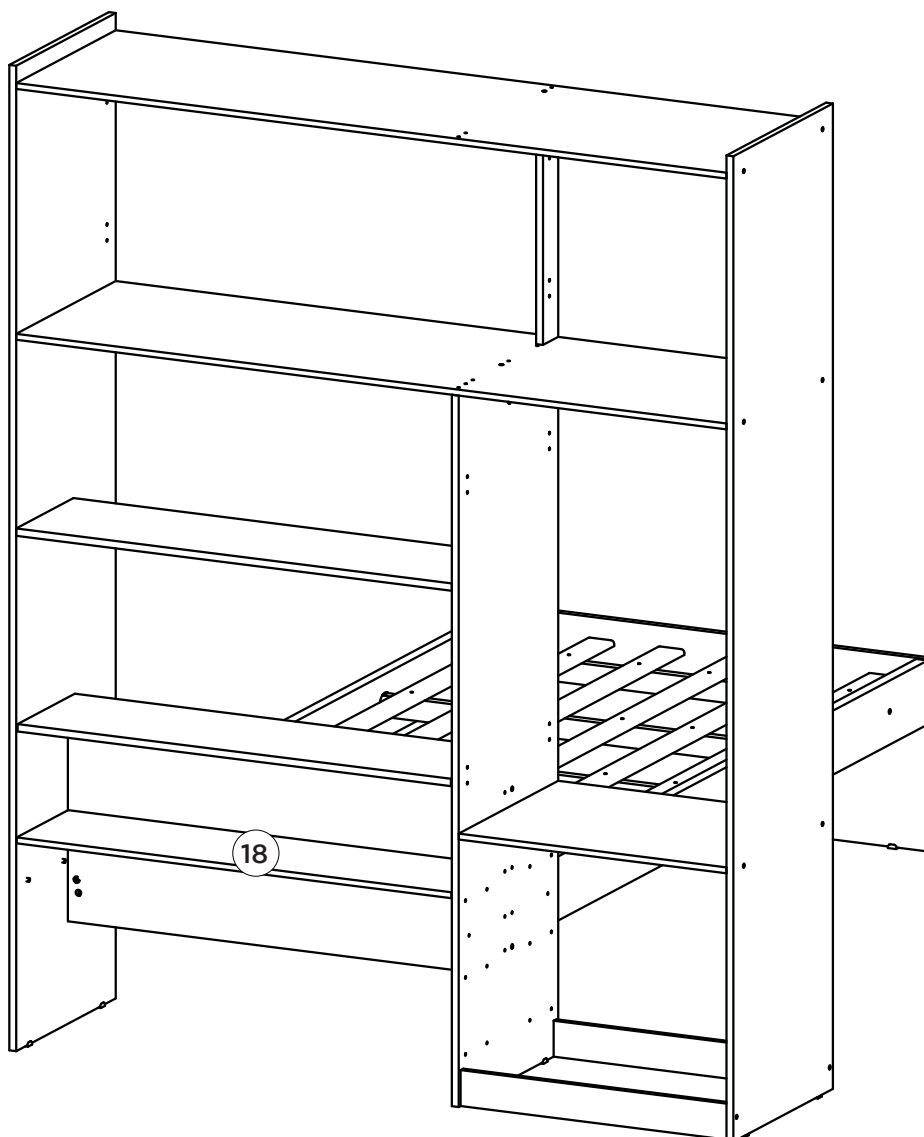
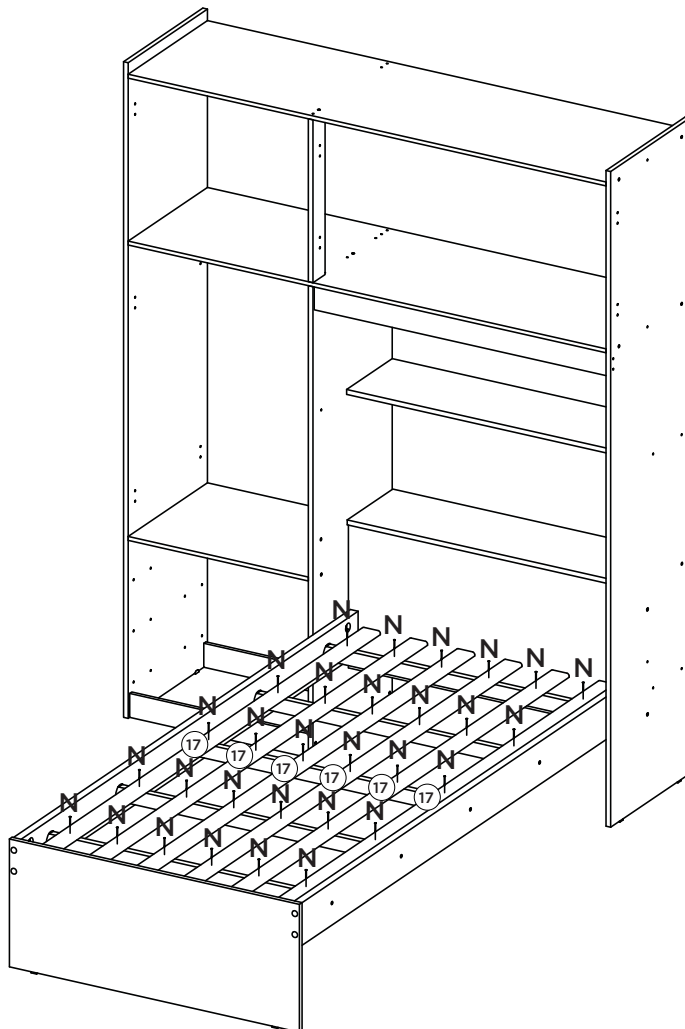
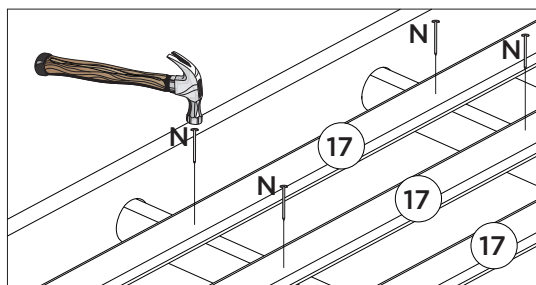


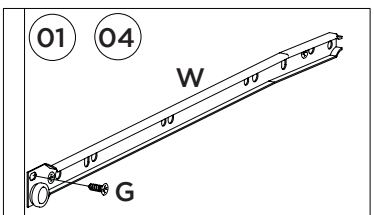
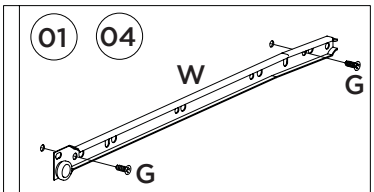
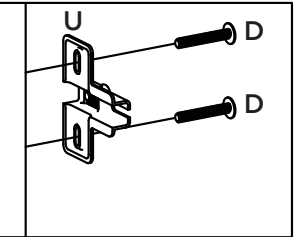
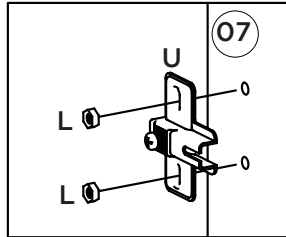
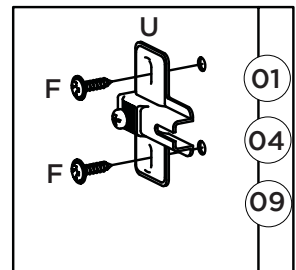
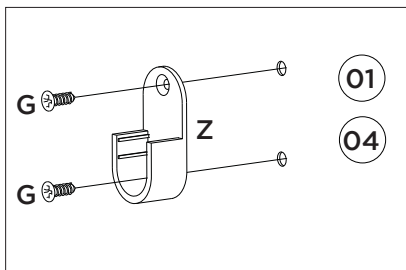
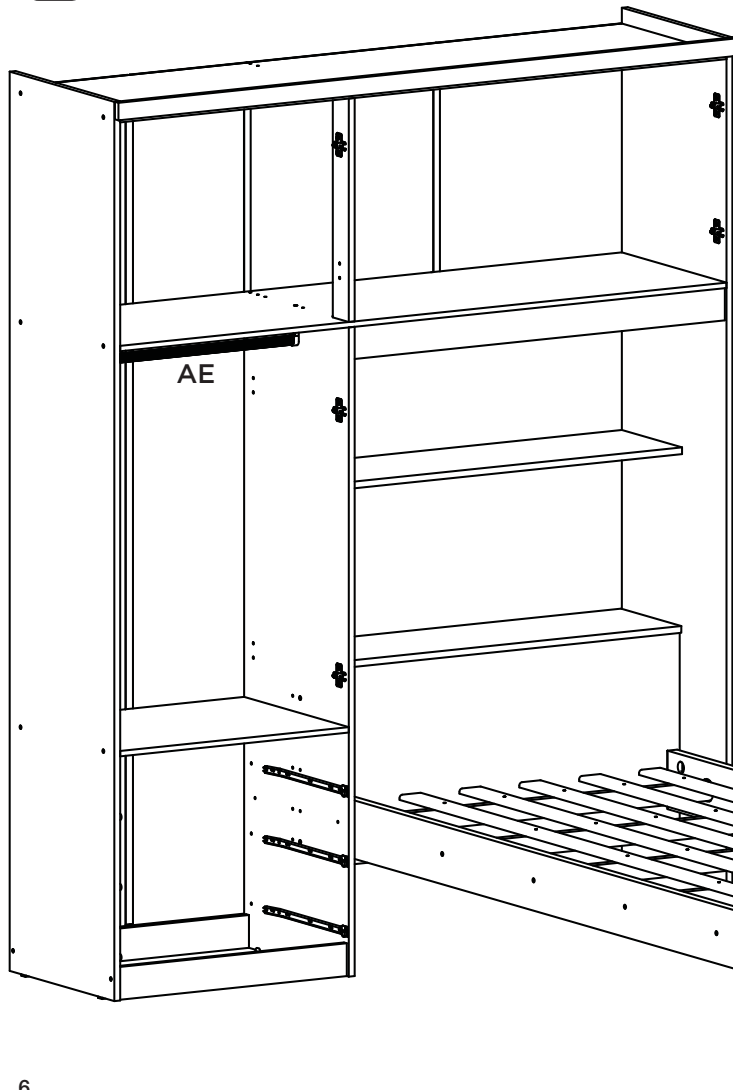
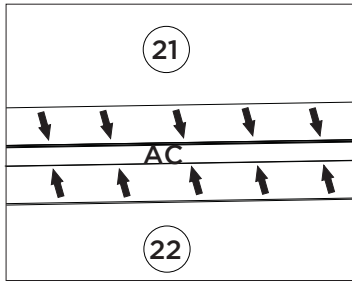
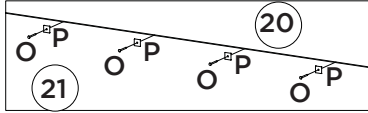
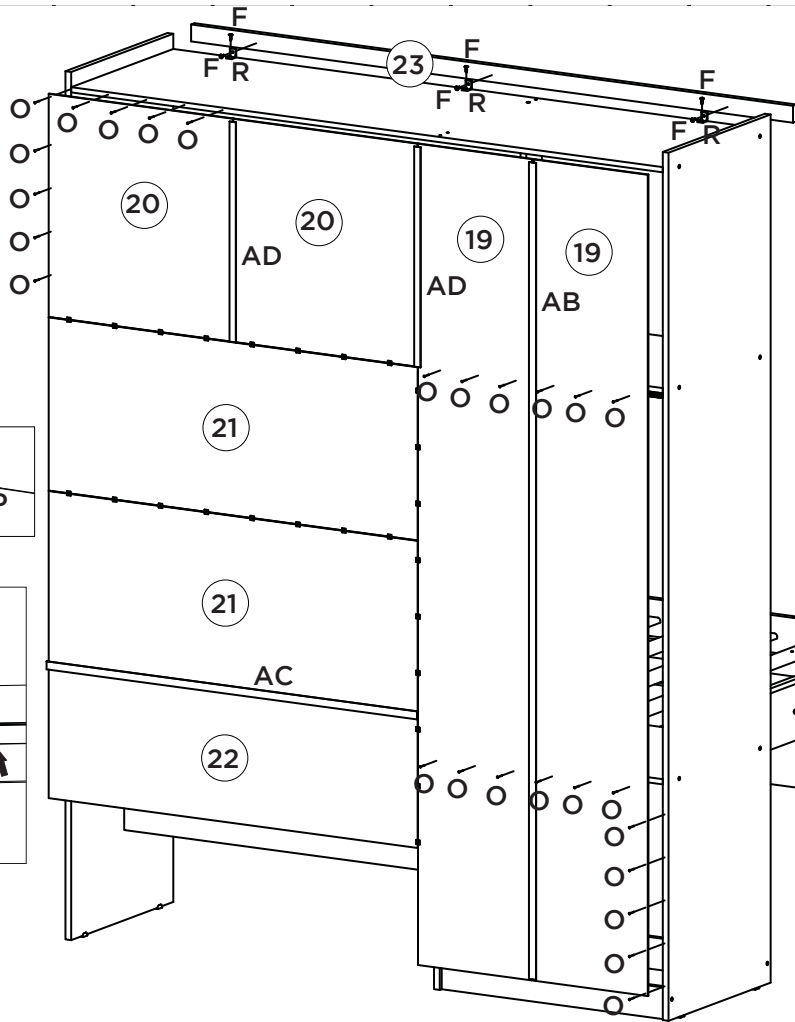
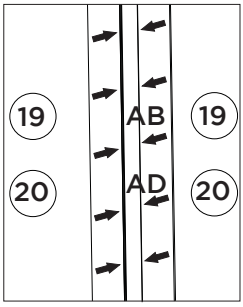
4º

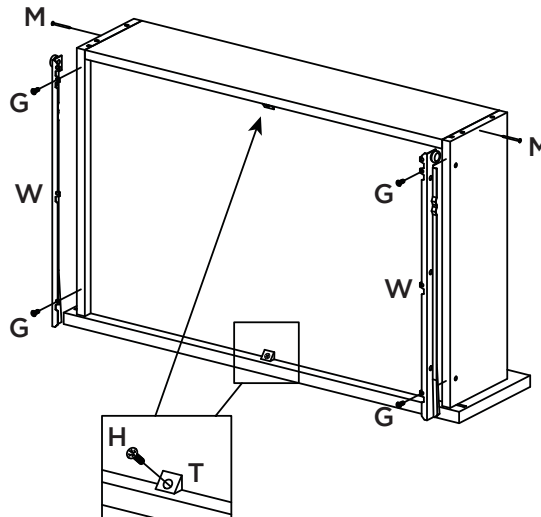
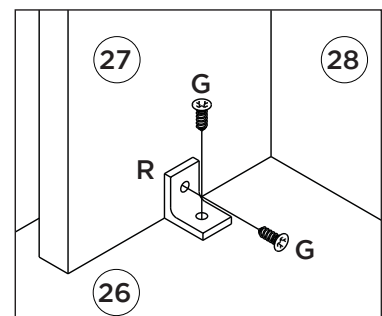
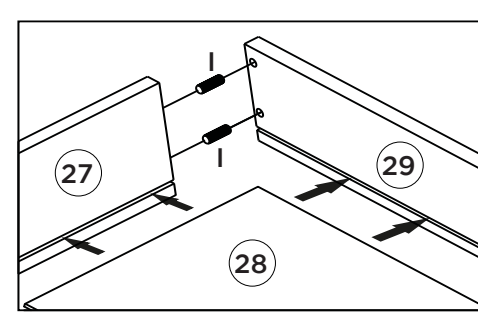
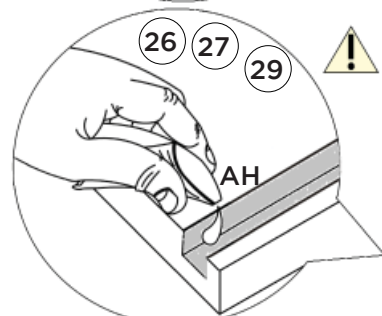
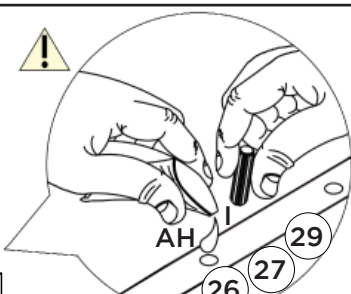
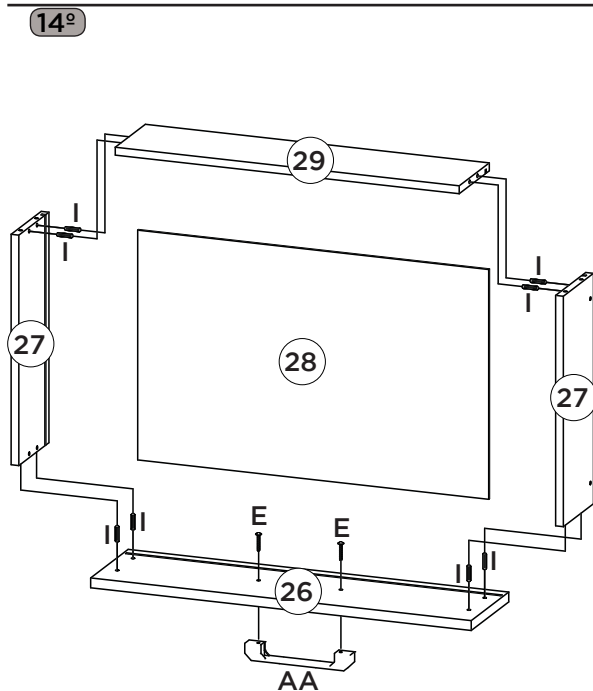
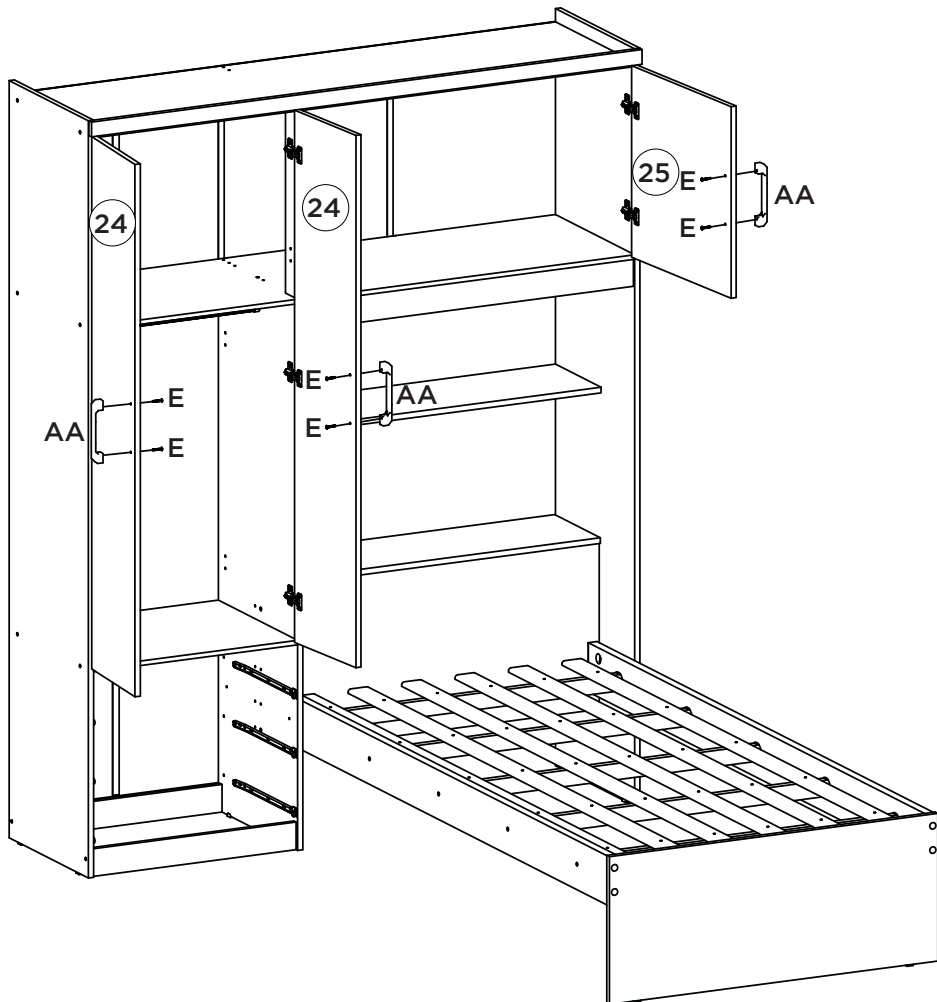
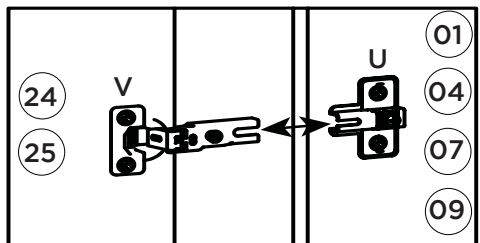
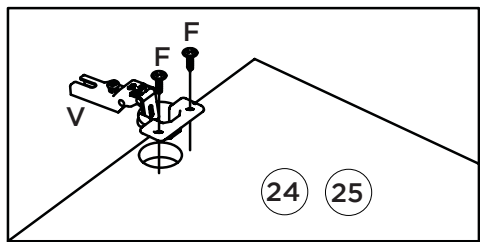










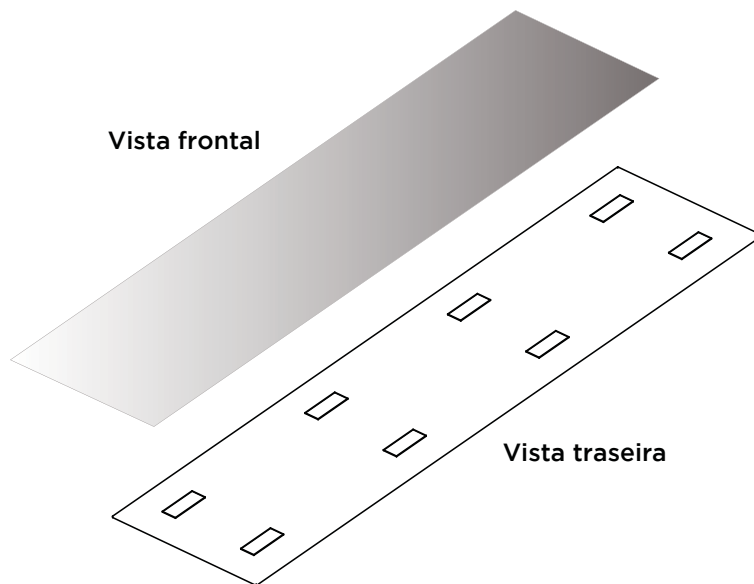


| Item | Caixa     | Qty | Descrição                | Medidas (mm) |
|------|-----------|-----|--------------------------|--------------|
| 01   | 1/3       | 01  | Lateral esquerda         | 2000x445x15  |
| 02   | 2/3       | 01  | Rodapé da frente         | 584x73x12    |
| 03   | 2/3       | 01  | Rodapé de trás           | 584x73x12    |
| 04   | 2/3       | 01  | Divisão                  | 1444x445x15  |
| 05   | 2/3       | 01  | Tampa da cômoda          | 584x445x12   |
| 06   | 1/3       | 01  | Chão do maleiro          | 1549x445x12  |
| 07   | 1/3       | 01  | Ripa do maleiro          | 497x68x15    |
| 08   | 1/3       | 01  | Tampo superior           | 1549x445x12  |
| 09   | 1/3       | 01  | Lateral direita          | 2000x445x15  |
| 10   | 1/3       | 01  | Ripa de baixo do maleiro | 950x73x15    |
| 11   | 1/3       | 01  | Prateleira               | 950x256x15   |
| 12   | 1/3       | 01  | Tampo do baú             | 945x256x15   |
| 13   | 2/3       | 01  | Cabeceira do baú         | 950x441x15   |
| 14   | 3/3       | 02  | Lateral de cama MDF      | 1895x130x25  |
| 15   | 1/3       | 05  | Travessa para cama       | 908x43x21    |
| 16   | 2/3       | 01  | Peseira                  | 940x390x15   |
| 17   | 3/3       | 06  | Ripa do lastro           | 1830x60x11   |
| 18   | 1/3       | 01  | Chão do baú              | 948x230x12   |
| 19   | 1/3       | 02  | Fundo maior              | 1892x298x3   |
| 20   | 2/3       | 02  | Fundo do maleiro         | 514x482x3    |
| 21   | 2/3       | 02  | Fundo cabeceira superior | 966x399x3    |
| 22   | 2/3       | 01  | Fundo cabeceira inferior | 966x303x3    |
| 23   | 1/3       | 01  | Chapéu                   | 1576x39x15   |
| 24   | 2/3       | 02  | Porta média              | 1406x295x15  |
| 25   | 2/3       | 02  | Porta menor              | 506x478x15   |
| 26   | 2/3       | 03  | Frente de gaveta         | 592x152x15   |
| 27   | 1/3       | 06  | Lado de gaveta           | 350x110x12   |
| 28   | 2/3       | 03  | Fundo de gaveta          | 546x349x3    |
| 29   | 1/3 e 2/3 | 03  | Ripa de trás             | 535x110x12   |
| 30   | 1/1       | 02  | O914-64 Kit Espelho      | 850x220x2    |

Ferragens | Herrajes | Hardware

|  |   |   |  |   |   |   |   |
|--|---|---|--|---|---|---|---|
| <b>A</b><br>08x<br>Parafuso 1/4x3.1/2 (90mm)   | <b>B</b><br>14x<br>Parafuso 4,5x50mm CHT. | <b>C</b><br>19x<br>Parafuso 3,5x40mm CHT. | <b>D</b><br>02x<br>Parafuso 4,0x25mm FLA.        | <b>E</b><br>14x<br>Parafuso 3,5x25mm FLA. | <b>F</b><br>44x<br>Parafuso 3,5x14mm FLA. | <b>G</b><br>46x<br>Parafuso 3,5x12mm CHT. | <b>H</b><br>06x<br>Parafuso 3,0x16mm FLA. |
| <b>I</b><br>48x<br>Cavilha 5x25mm              | <b>J</b><br>14x<br>Porca cilíndrica       | <b>K</b><br>08x<br>Porca meia lua         | <b>L</b><br>02x<br>Porca sextavada               | <b>M</b><br>08x<br>Sapata "L" 15x15       | <b>N</b><br>44x<br>Prego 12x12mm Anelado  | <b>O</b><br>89x<br>Prego 10x10mm          | <b>P</b><br>25x<br>Fixador de fundos      |
| <b>Q</b><br>02x<br>Pino anelado                | <b>R</b><br>10x<br>Cantoneira plástica    | <b>S</b><br>04x<br>Suporte prateleira     | <b>T</b><br>06x<br>Cantoneira suporte triangular | <b>U</b><br>10x<br>Calço metal 5mm        | <b>V</b><br>10x<br>Dobradiça metal 26mm   | <b>W</b><br>03x<br>Corrediza metal 350mm  | <b>X</b><br>04x<br>Ponteira para lateral  |
| <b>Y</b><br>10x<br>Ponteira para travessa      | <b>Z</b><br>02x<br>Suporte cabideiro      | <b>AA</b><br>07x<br>Puxador Leon 128mm    | <b>AB</b><br>01x<br>Perfil "H" 1882mm            | <b>AC</b><br>01x<br>Perfil "H" 970mm      | <b>AD</b><br>02x<br>Perfil "I" 507mm      | <b>AE</b><br>01x<br>Cabideiro Alum. 576mm | <b>AF</b><br>02x<br>Giz de correção       |
| <b>AG</b><br>58x<br>Adesivo tapa parafuso 10mm | <b>AH</b><br>01x<br>Sachê de cola         | <b>AI</b><br>04x<br>Tapa parafuso STL     |  |   |   |   |   |

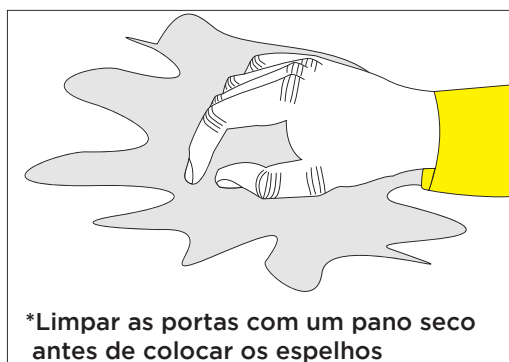
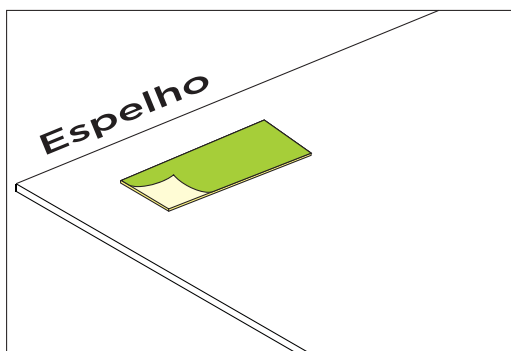




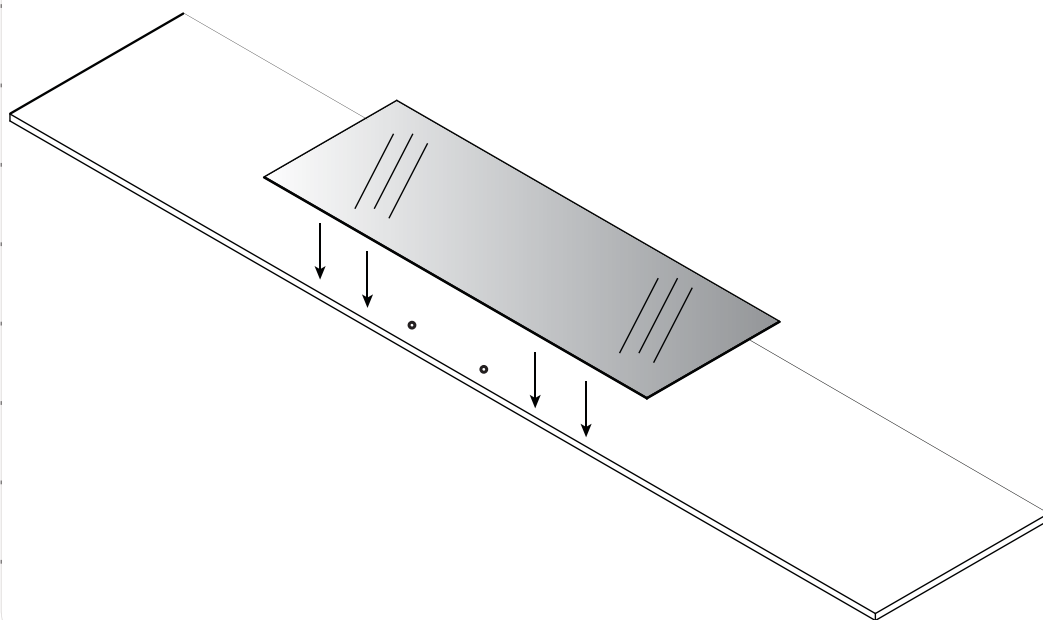
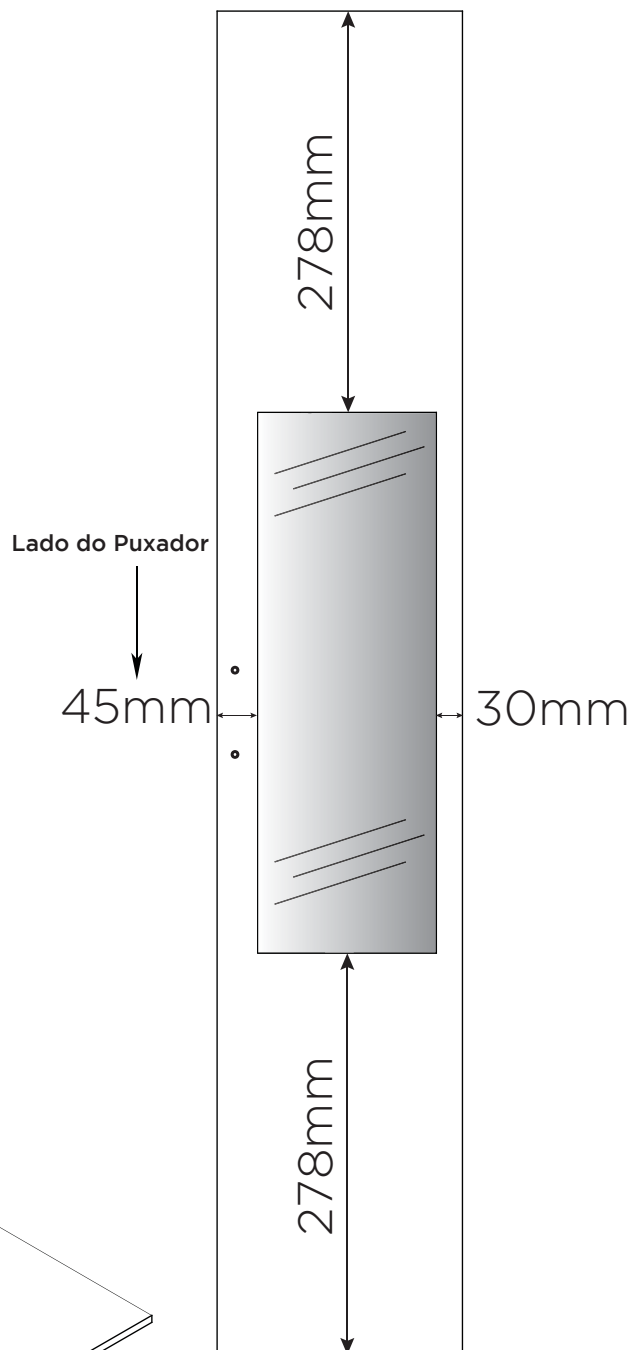
Vista frontal

Vista traseira

Siga todas as informações



Distâncias a serem respeitadas



**Atenção:**

Destacar todas as películas da fita dupla face antes de fixar o espelho na porta. Isto se faz necessário para garantir a segurança, e a qualidade da colagem.

**Atenção:**

As portas onde serão fixados os espelhos devem estar limpas e isentas de umidade, poeira ou qualquer tipo de sujeira. Aplicar uma pressão de 1,5kg por cm<sup>2</sup> após colocação do espelho na porta. A temperatura ideal para a aplicação dos espelhos é entre 10° C e 40°C, quando a temperatura for inferior a 10°C aquecer a fita dupla face do espelho com secador de cabelo, aquecedor ou algum outro aparelho de aquecimento.

