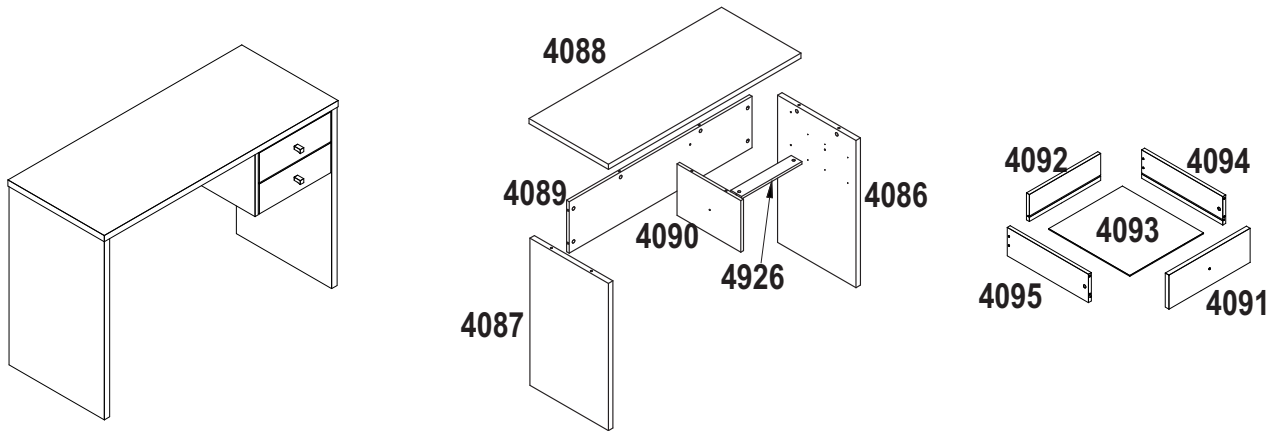
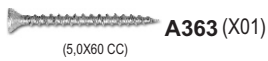


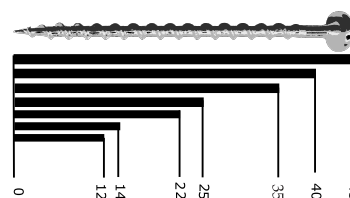
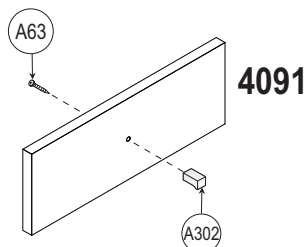
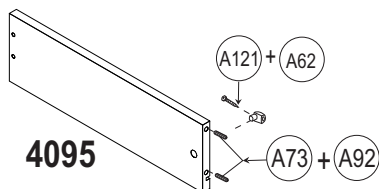
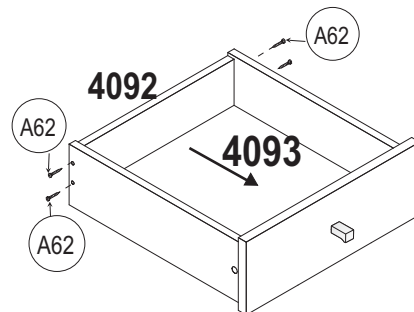
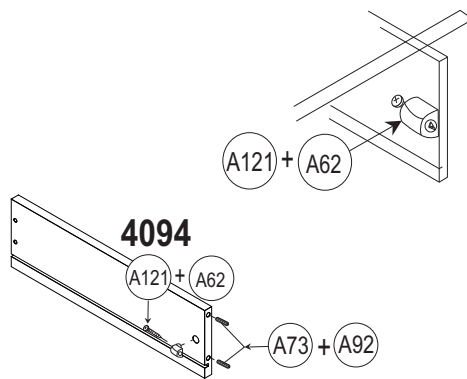
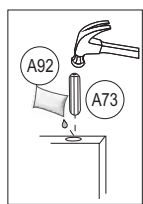
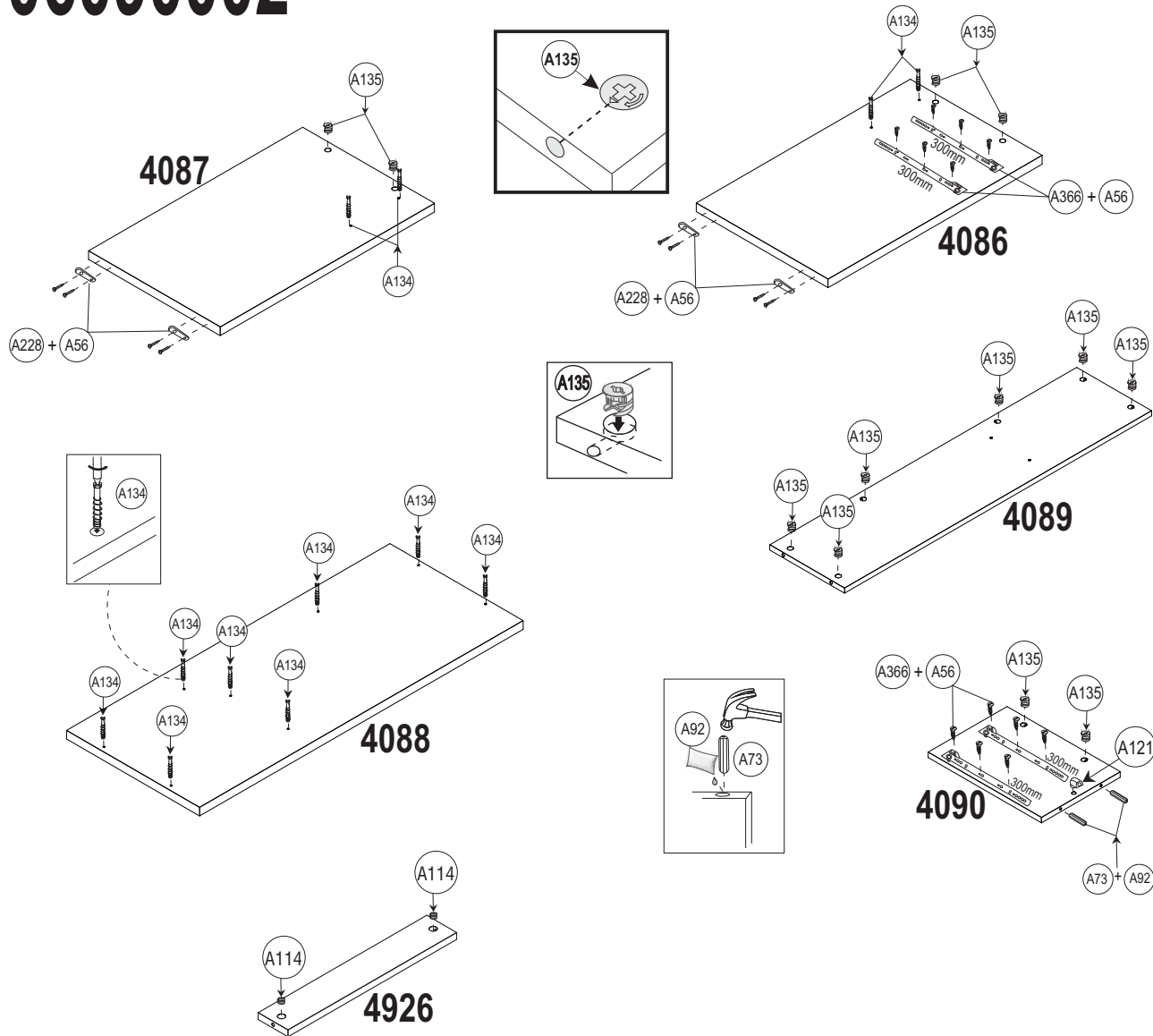
1.080 x 745 x 445 mm



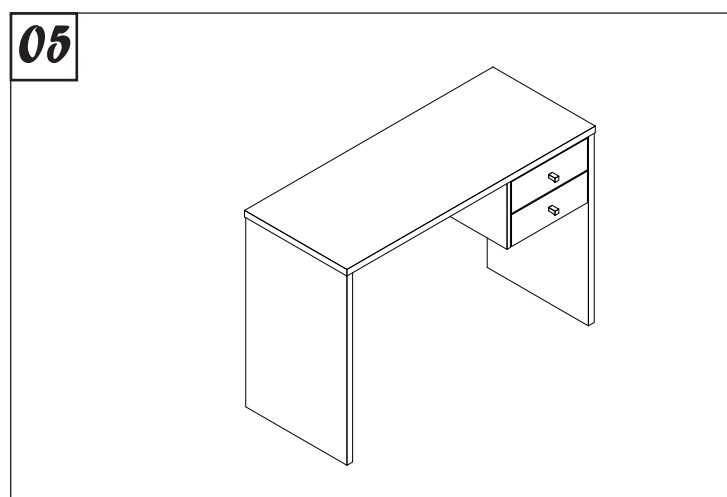
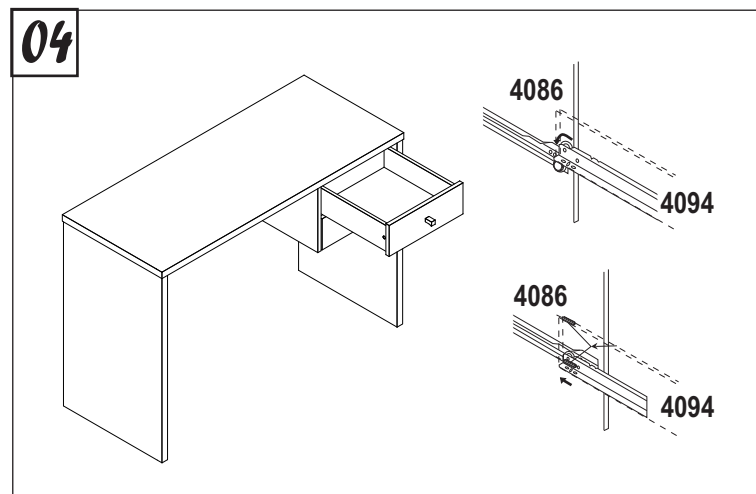
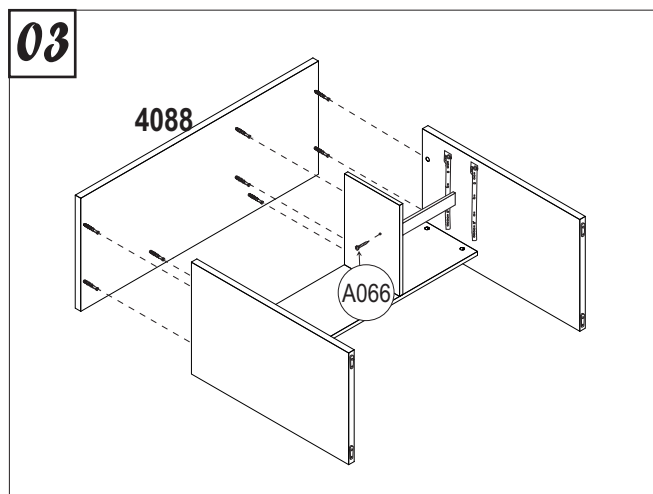
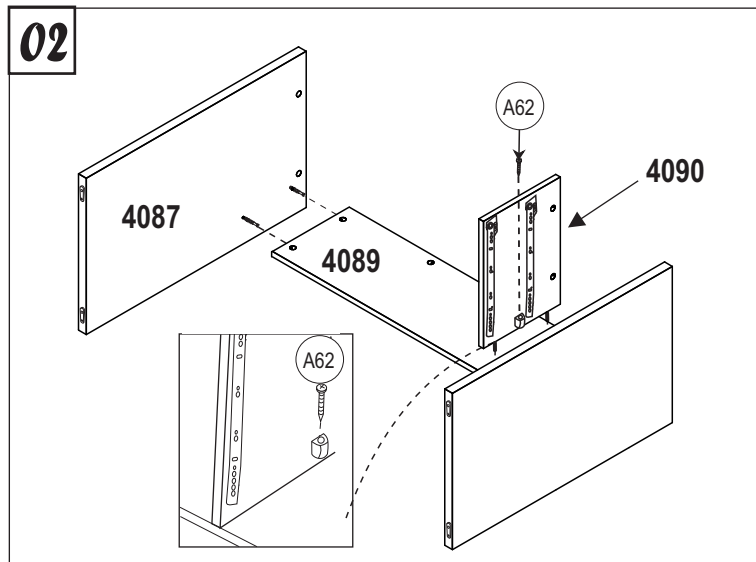
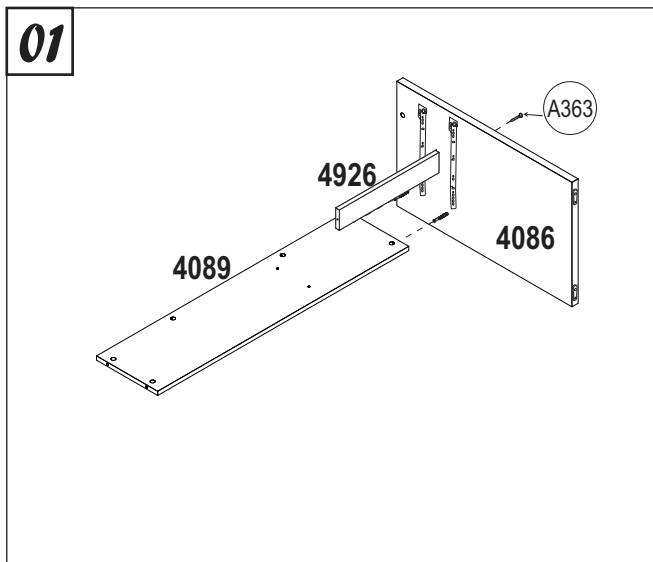
CÓDIGO	DESCRIÇÃO DAS PEÇAS	QTD.	DIMENSÃO = MM
4086	LATERAL DIREITA	01	440X715X25
4087	LATERAL ESQUERDA	01	440X715X25
4088	TAMPO	01	445X1.080X25
4089	TRAVAMENTO	01	250X1.025X15
4090	LATERAL DO GAVETEIRO	01	250X358X15
4091	FRENTE DE GAVETA	02	120X330X15
4092	CONTRA-FUNDO	02	95X290X12
4093	FUNDO DE GAVETA	02	300X330X3
4094	LATERAL DIREITA DE GAVETA	02	100X330X12
4095	LATERAL ESQUERDA DE GAVETA	02	100X330X12
4926	TRAVAMENTO MENOR	01	60X339X12

accessories accesorios accessoires acessórios





Scale (mm)
Balanza (mm)
Échelle (mm)
Escala (mm)



peça piece pièce pieza

• Em caso de problemas técnicos com o móvel, favor informar o número de lote e data de fabricação, identificados nas bordas de alguns componentes dos móveis, para o rastreamento interno do produto e solução do problema.

• If technical problems happened, please find the lot number and manufacturing date, identified on borders of some furniture's pieces, to internal tracking and problem's solution.

• Dans le cas de problèmes technique avec le meuble, informer le numéro de lot et la date de fabrication, identifie dans le cadre de quelque composant des meuble, permettant a nous identifier le produit et le problème.

• En caso de problemas técnicos, por favor informe el N° del lote y la fecha de fabricación identificada en el borde de algunas de las partes del mueble para la identificación interna del producto y la solución del problema.

