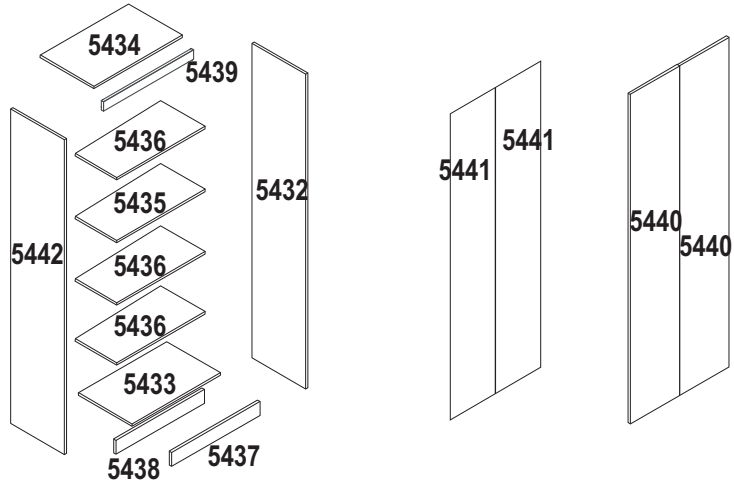
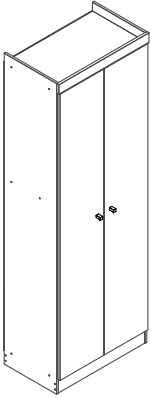


07240200

assembly instruction manual de instrucciones manuel des instructions manual de instruções

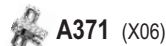
1

609 x 1.823 x 373 mm

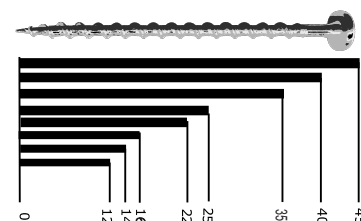
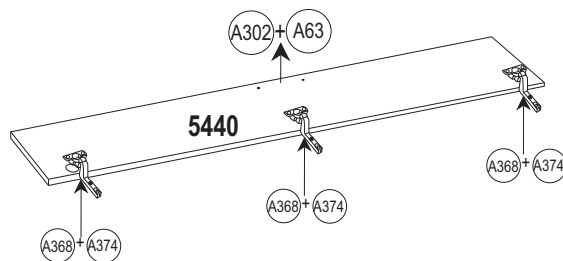
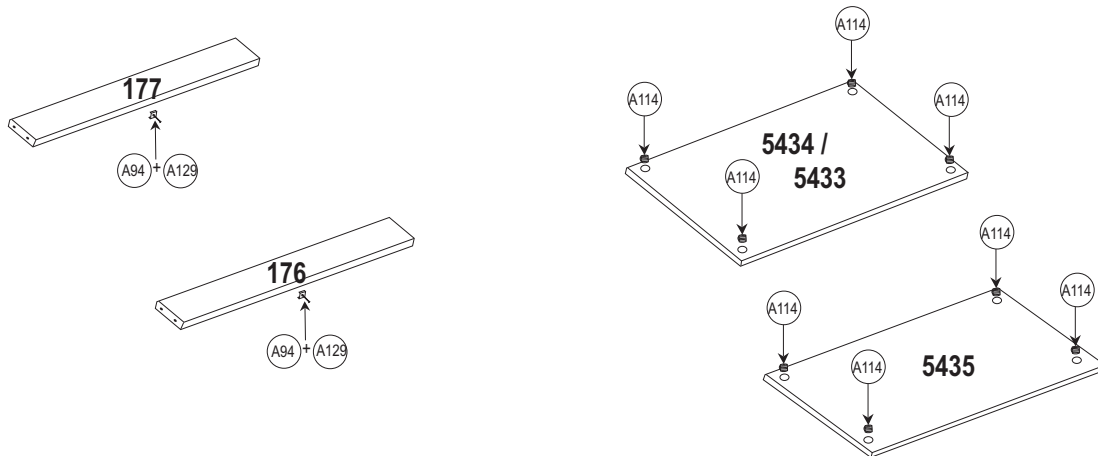
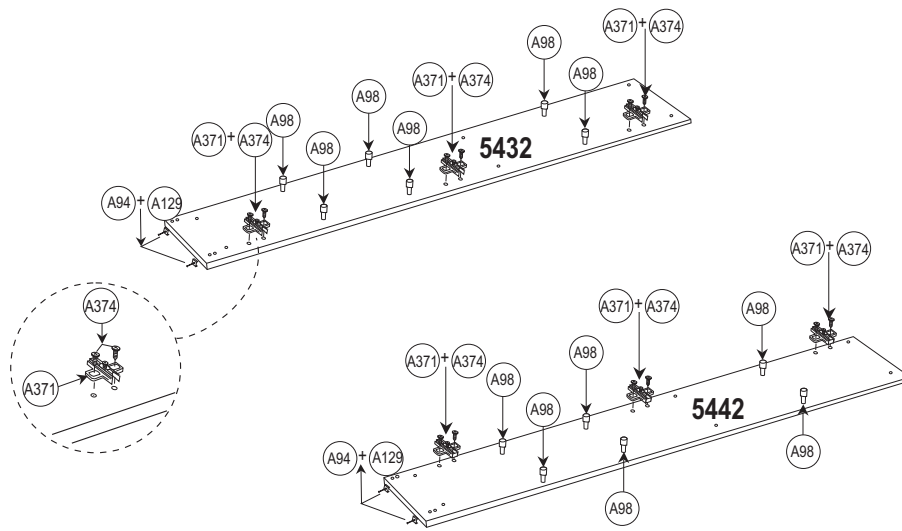


Nº	DESCRIÇÃO DE PEÇAS	QTD	DIMENSÕES
5432	LATERAL DIREITA	01	355X1820X12
5433	BASE INFERIOR	01	355X585X12
5434	BASE SUPERIOR	01	355X585X12
5435	BASE INTERMEDIARIA	01	295X585X12
5436	PRATELEIRA	03	295X585X12
5437	RODAPÉ	01	80X585X15
5438	RODAPÉ TRASEIRO	01	80X585X15
5439	MOLDURA	01	55X609X15
5440	PORTA	02	295X1676X15
5441	FUNDO	02	301X1690X03
5442	LATERAL ESQUERDA	01	355X1820X12

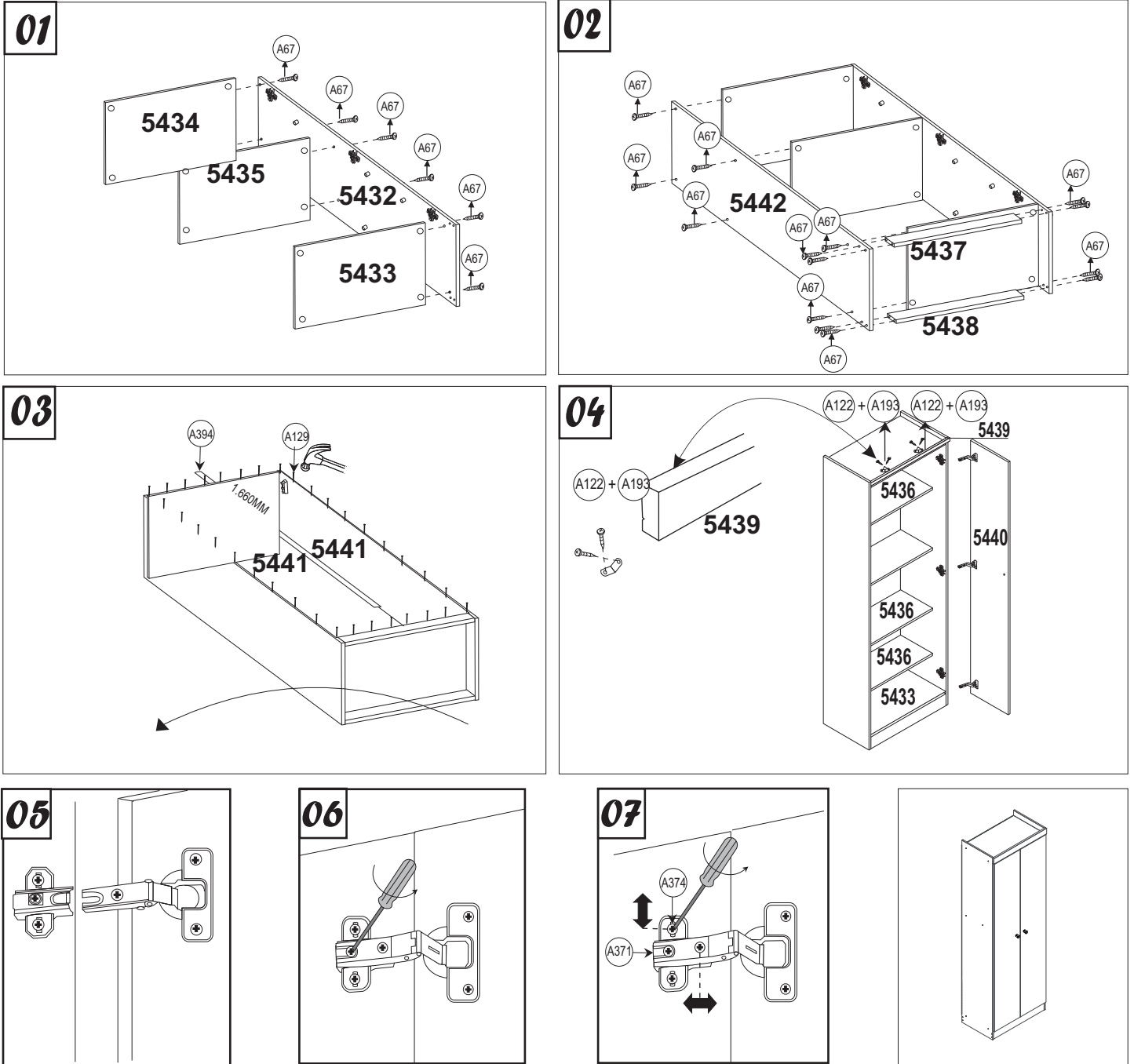
accessories accesorios accessoires acessórios



2 - preparation of the pieces preparación de las piezas préparation des pièces preparação das peças



Scale (mm)
Balanza (mm)
Échelle (mm)
Escala (mm)



- In order to adjust correctly the door, please observe the picture. In order that the doors stay at the same level the adjustment should be done through the screw A374 from A371 accessory.
- Para ajustar correctamente la puerta, por favor observe la imagen. Para la permanencia de puertas en el mismo nivel el ajuste deberá ser hecho por el tornillo A374 del accesorio de A371.
- Pour ajuster correctement la porte, observez s'il vous plaît l'image. Afin que les portes soient au même niveau l'ajustement devrait être fait par la vis A374 de l'accessoire A371.
- Para o ajuste ideal das portas, observe a foto em destaque. Para que as portas fiquem no mesmo nível, o ajuste deverá ser feito através do parafuso A374 do acessório A371.

peça piece pièce pieza

- Em caso de problemas técnicos com o móvel, favor informar o número de lote e data de fabricação, identificados nas bordas de alguns componentes dos móveis, para o rastreamento interno do produto e solução do problema.
- If technical problems happened, please find the lot number and manufacturing date, identified on borders of some furniture's pieces, to internal tracking and problem's solution.
- Dans le cas de problèmes technique avec le meuble, informer le numéro de lot et la date de fabrication, identifié dans le cadre de quelque composant des meuble, permettant a nous identifier le produit et le problème.
- En caso de problemas técnicos, por favor informe el N° del lote y la fecha de fabricación identificada en el borde de algunas de las partes del mueble para la identificación interna del producto y la solución del problema.

