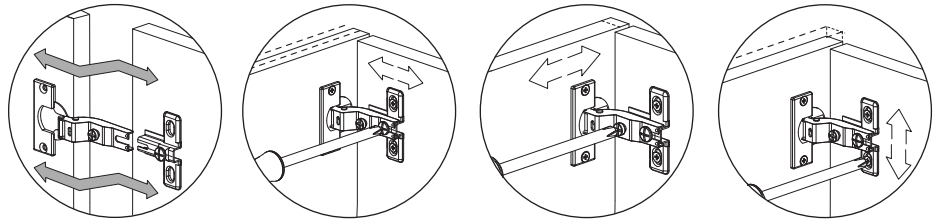
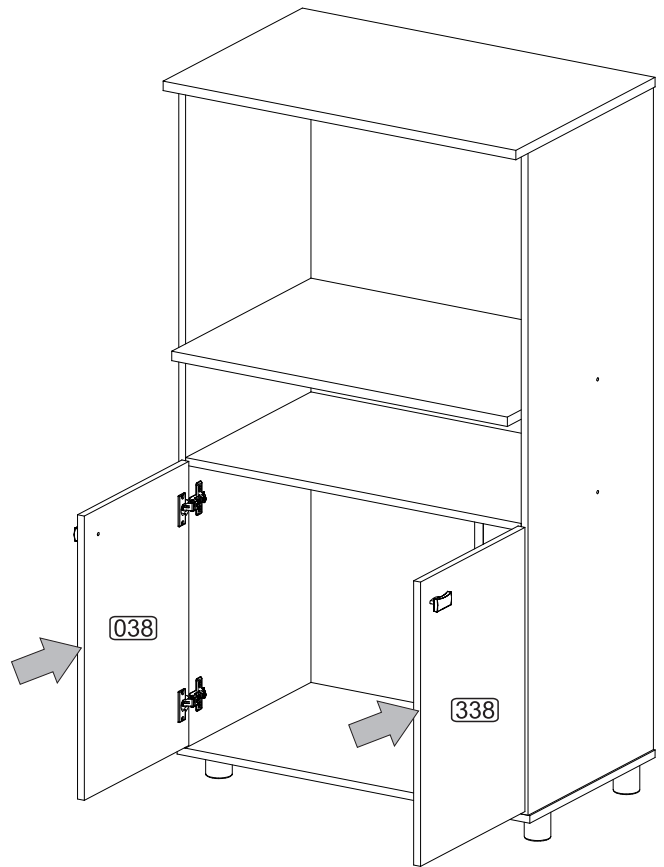
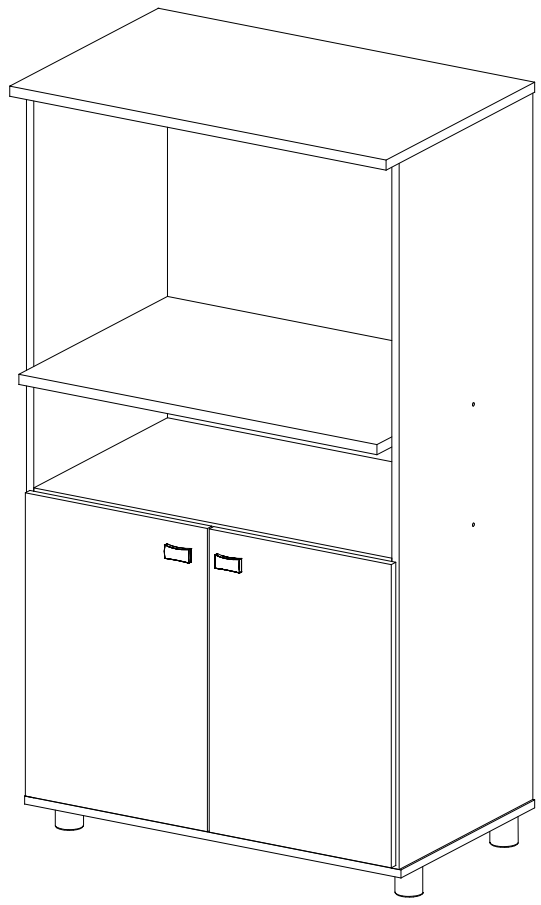


Passo
Paso
Step **05**



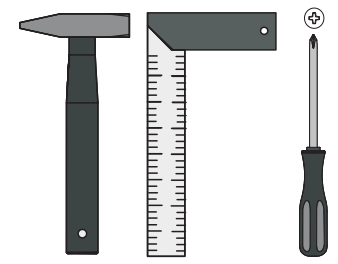
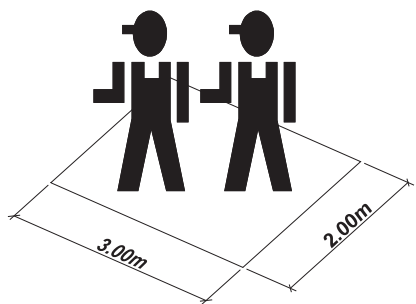
INSTRUÇÕES DE MONTAGEM INSTRUCCIONES DE ARMADO ASSEMBLY INSTRUCTIONS

REF.: 6148G



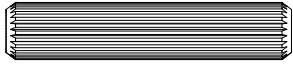
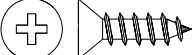



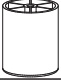
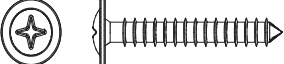
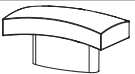
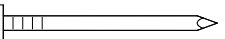
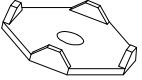



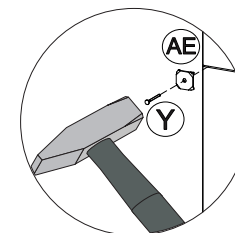
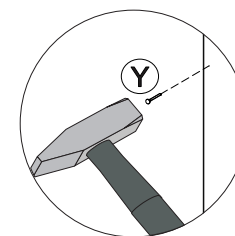
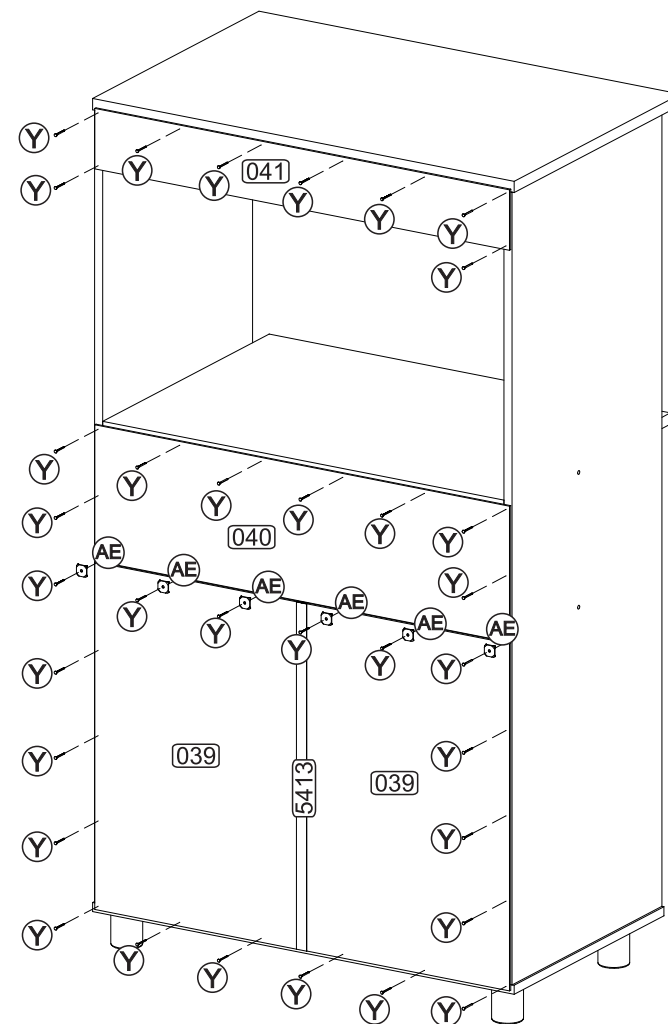
MULTIMÓVEIS *decor*

Rua Beatriz Dall' Onder, 266, Fone:(54) 2102 4000, FAX:(54) 2102 4050
CEP 95706-350 - BENTO GONÇALVES - RS - BRASIL
CNPJ: 00.349.443/0001-92
e-mail: multimoveis@multimoveis.com / site: www.multimoveis.com

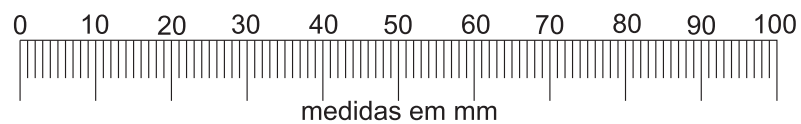


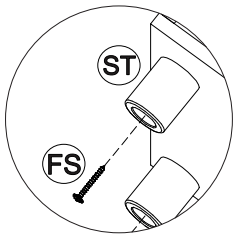
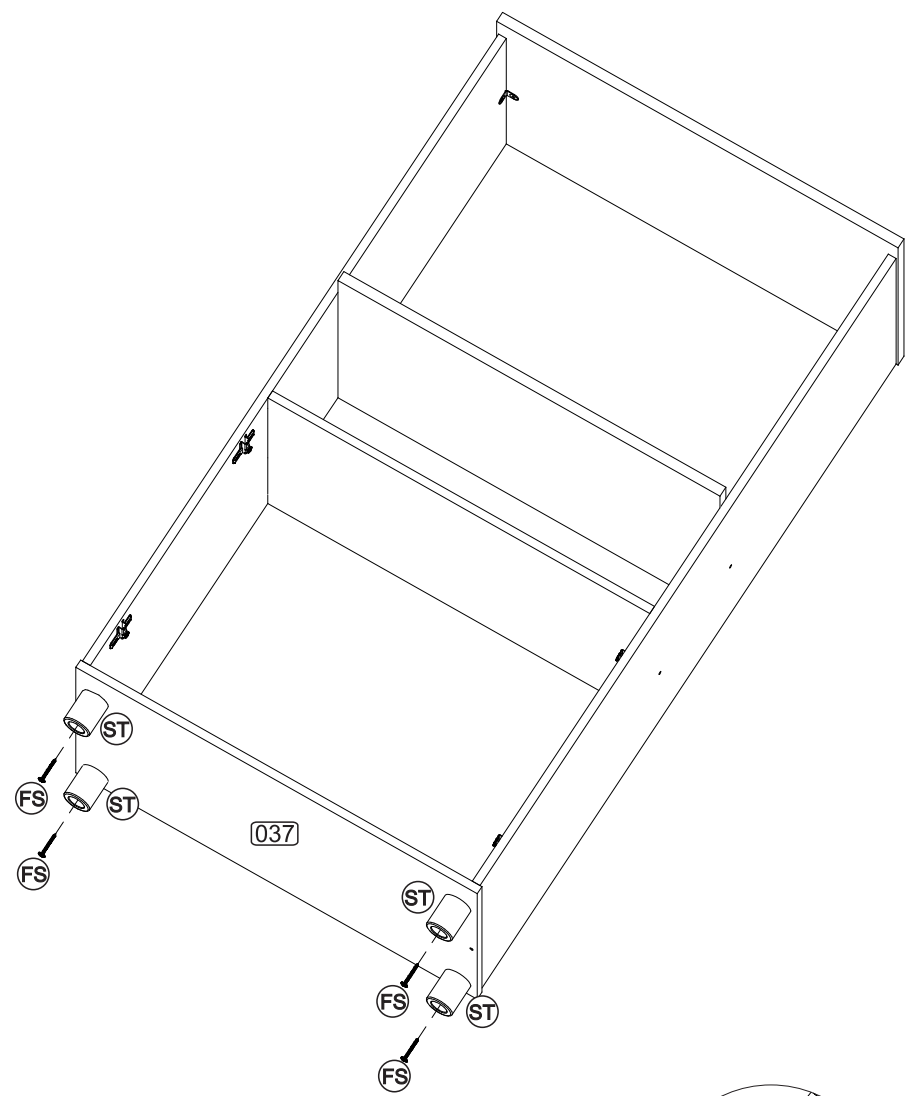
Ref.:6148G - 31/Julho/2017 - Rev. 00



A		Tampa Adesiva	04
B		4,0 x 40	06
H		Cavilha 6,0 x 30	16
CC		3,5 X 12	20
AT		Peça L	02
AA		Dobradiça	04
FS		4,0 x 35	04
ST		Sapata	04
BA		4,0 x 25	02
PX		Puxador	02
Y		10 x 10	34
AE		Fixador de costas	06
BX		Bisnaga de cola 12gr	01



Utilizar a régua abaixo para medir as ferragens:

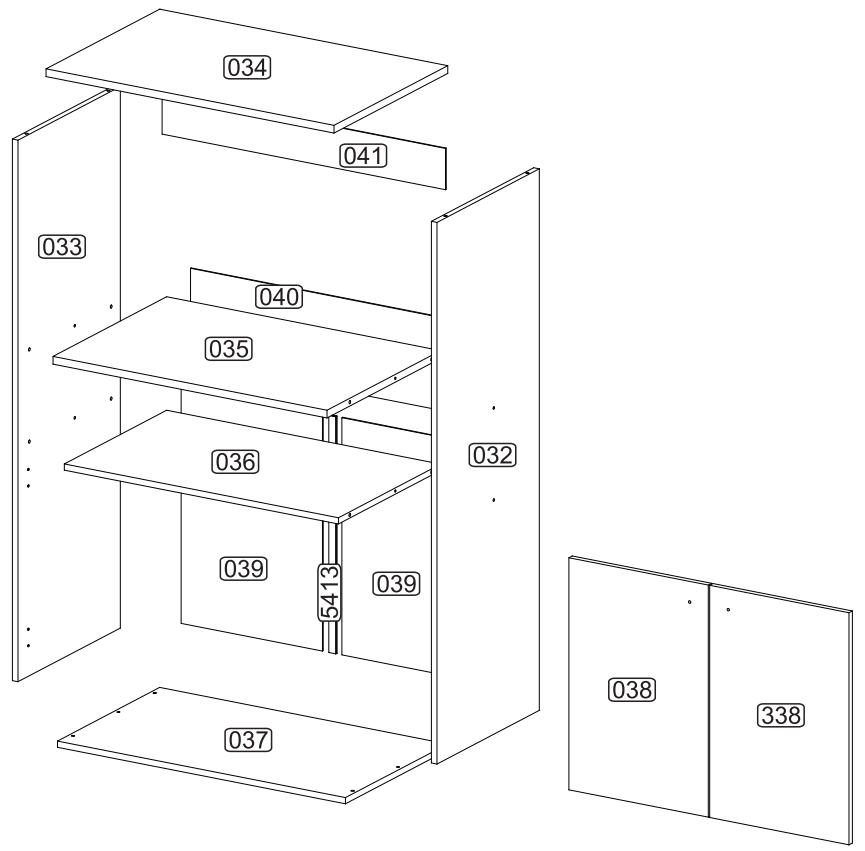






 Senhor montador!
 Informamos que a numeração das peças encontra-se no topo das mesmas conforme desenho acima.

Señor Armador!
 Les informamos que la numeración de las piezas encuentranse arriba de las mismas, de acuerdo al modelo arriba.

Dear Assembler!
 We inform you that the number of each piece is located on the top of it, according to the model shown above.



POR

LISTA DE PEÇAS

Nº	DENOMINAÇÃO
032	LATERAL DIREITA
033	LATERAL ESQUERDA
034	TAMPO
035	PRATELEIRA MAIOR
036	PRATELEIRA INFERIOR
037	BASE
038	PORTA ESQUERDA
039	COSTA INFERIOR
040	COSTA
041	COSTA SUPERIOR
338	PORTA DIREITA
5413	PERFIL I

ESP

LISTA DE PIEZAS

Nº	DENOMINACIÓN
032	LATERAL DERECHA
033	LATERAL IZQUIERDA
034	TAPA
035	ESTANTE MAYOR
036	ESTANTE INFERIOR
037	BASE
038	PUERTA IZQUIERDA
039	RESPALDO INFERIOR
040	RESPALDO
041	RESPALDO SUPERIOR
338	PUERTA DERECHA
5413	PERFIL I

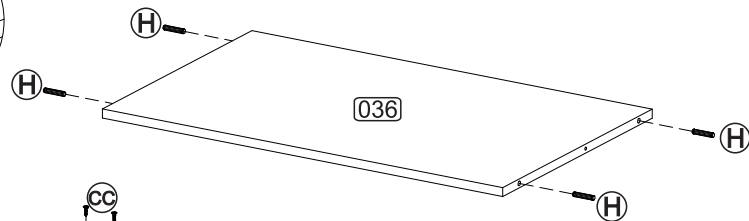
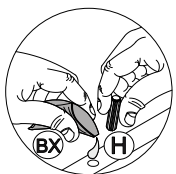
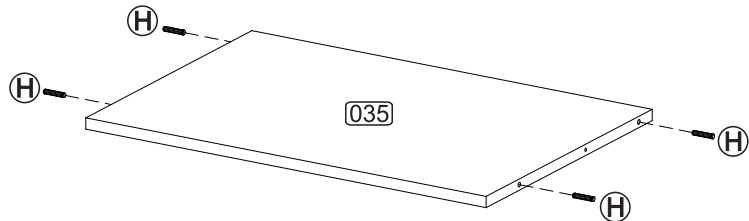
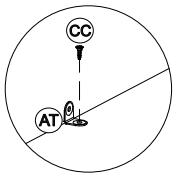
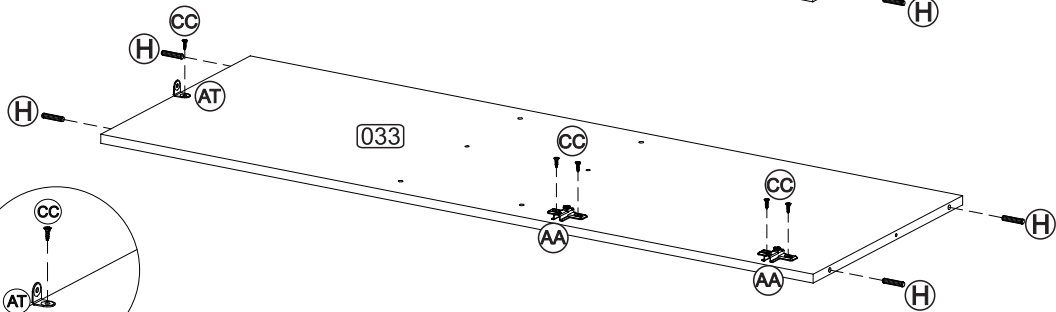
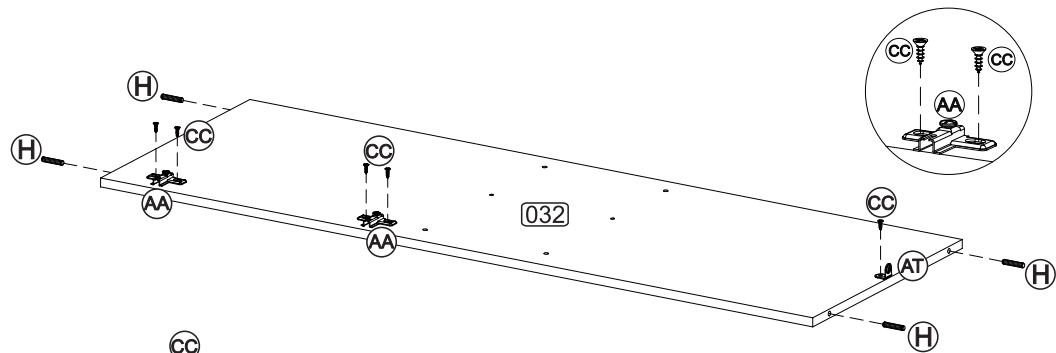
ENG

PART LIST

Nº	DESCRIPTION
032	RIGHT SIDE
033	LEFT SIDE
034	TOP
035	LARGER SHELF
036	LOWER SHELF
037	BASE
038	LEFT DOOR
039	LOWER BACK
040	BACK
041	UPPER BACK
338	RIGHT DOOR
5413	I PROFILE

PRÉ-MONTAGEM / PRÉ-ARMADO / PRÉ-ASSEMBLAGE

Passo
Paso
Step **01**



Passo
Paso
Step **02**

