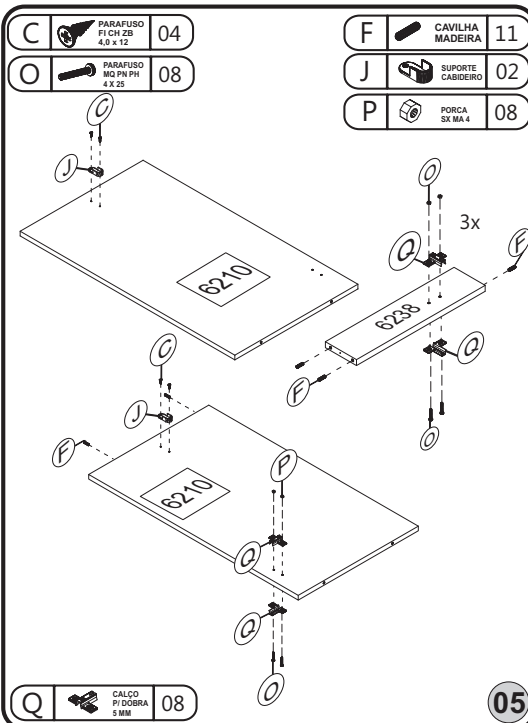


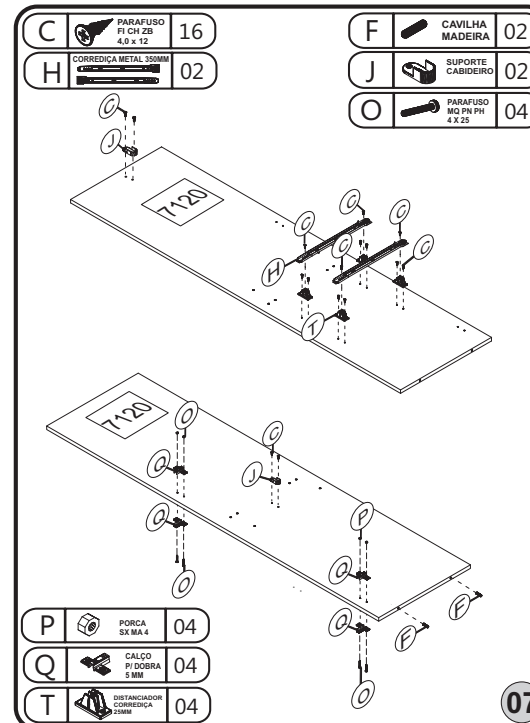
### RELAÇÃO DE ACESSÓRIOS

A	PARAFUSO FI CH PH 4,5 X 50	50	M	DOBRA METAL 26 MM	24
B	PARAFUSO FI CH PH 3,5 X 35	14	N	COLA PVA	01
C	PARAFUSO FI CH ZB 4,0 X 12	90	O	PARAFUSO MQ PN PH 4 X 25	18
D	CANTONEIRA METAL	13	P	PORCA SX MA 4	18
E	CUNHA	04	Q	CALÇO P/ DOBRA 5 MM	24
F	CAVILHA MADEIRA 6 X 25	90	R	PARAFUSO FI CH PH 4,0 X 25	04
G	PORCA CILINDRICA 12 X 9	32	S	FIXADOR DE FUNDO	50
H	CORREDIÇA METAL 350MM	04	T	DISTANCIADOR CORREDIÇA 25MM	16
I	SAPATA MINI LAT. 12 MM	08	U	PARAFUSO FI CH PH 4,0 X 14	60
J	SUPORTE CABIDEIRO CINZA	08	V	PUXADOR ALAMO 576mm	08
K	PREGO 12 X 12	08	W	PARAFUSO P/ PUXADOR FI FL PH 3,5 X 30	16
L	PREGO 10 X 10	194	X	PARAFUSO FI CH PH 3,0 X 12	16

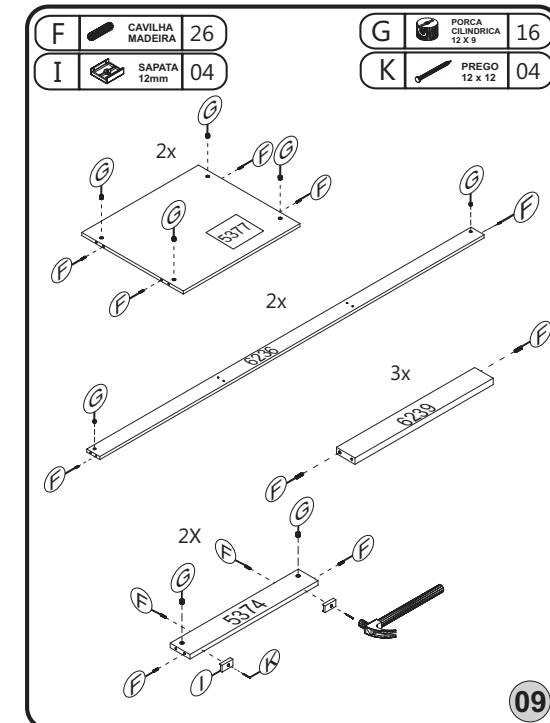
03



05



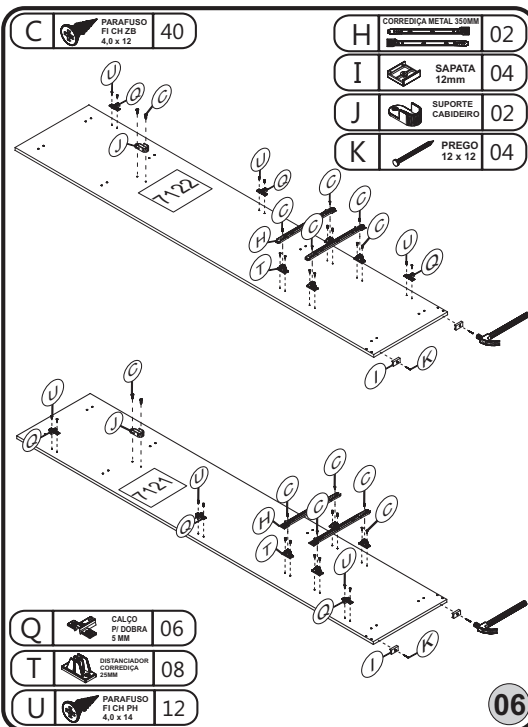
07



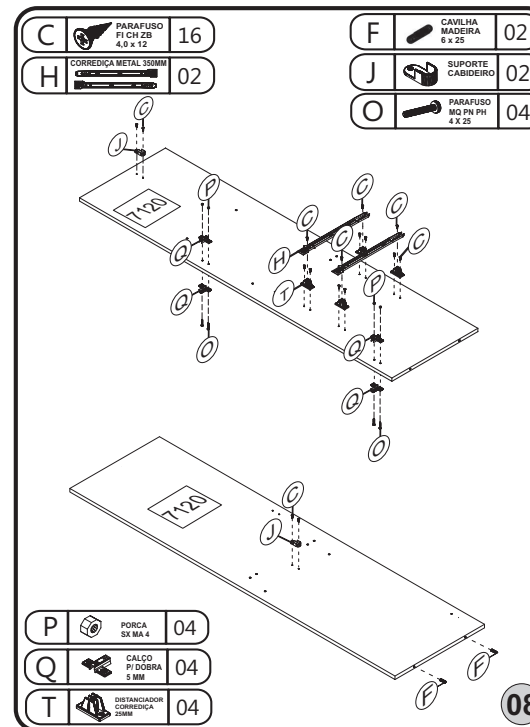
09

RELAÇÃO DE PEÇAS	Nº	TAMANHO	QTDE
VISTA SUPERIOR/INFERIOR	01	2388x73x15	02
TRASEIRO GR.	02	2035x594x2.5	03
TRASEIRO GR.	03	2035x293x2.5	02
PERFIL	04	2035mm	01
CABIDEIRO	05	573MM	04
LAT. DE GAVETA ESQ.	6961	357x101x12	04
LAT. DE GAVETA DIR.	6961	357x101x12	04
FUNDO GAVETA	06	505x365x2.5	04
PRATELEIRA	1963	582x445x12	02
TRASEIRO DE GAVETA	7116	483x90x12	04
PORTA	5369	2018x294x15	06
PORTA	5370	2018x294x15	02
RODAPÉ CALÇO	5374	422x71x12	02
TAMPO	5377	582x406x12	02
LAT. EXT. ESQUERDA	7121	2176x448x12	01
LAT. EXT. DIREITA	7122	2176x448x12	01
LAT. INTERNA ESQUERDA	7120	1625x448x12	01
LAT. INTERNA DIREITA	7120	1625x448x12	01
DIVISORIA	6210	820x448x12	01
LAT. INTERNA	6211	793x448x12	01
TAMPO DA GAVETA	6212	1176x448x12	01
CHAPEU	6233	2364x448x12	01
BASE INFERIOR	6234	2364x448x12	01
BASE MALEIRO	6235	2364x448x12	01
RODAPÉ FRONT/TRASEIRO	6236	2364x71x12	02
FRENTE DE GAVETA	7117	524x171x12	04
BATENTE	6238	373x90x12	03
BATENTE	6239	373x50x12	03

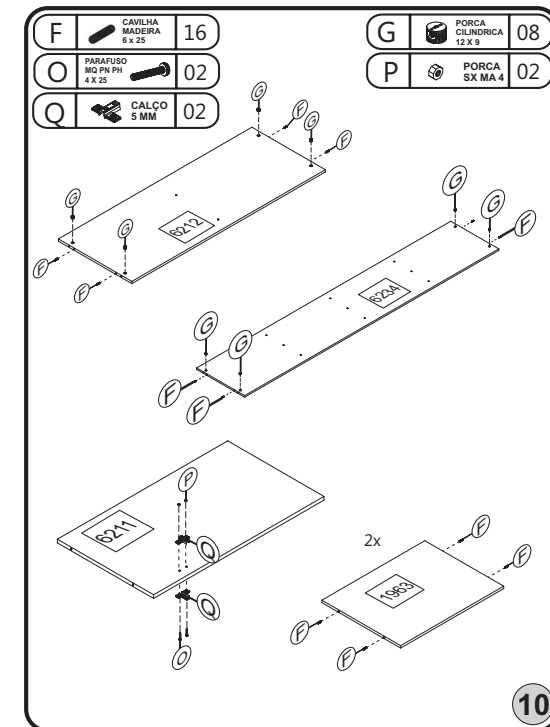
04



06



08



10