

Itatiaia

Linha de Interesse Geral do Consumidor
Ligação gratuita de qualquer ponto do país

0800 032 6111



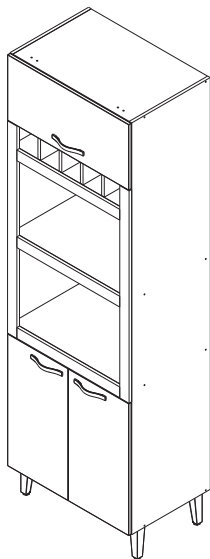
IPLDA-70 FORNO JAZZ

4333055600 - 06/08/2013

VR 01

ORIENTAÇÃO DE MONTAGEM
ASSEMBLY INSTRUCTION
ORIENTACIÓN DE ARMADO

Nº	CÓDIGO CODE CÓDIGO	DESCRIÇÃO DESCRIPTION DESCRIPCIÓN	QUANT. QUANTITY CANTIDAD
01-	310BC13088	LATERAL DIR IPLDA FORNO SUPREMA BR - AGLOM FF - 2047X451X15MM	1
02-	310BC13188	LATERAL ESQ IPLDA FORNO SUPREMA BR - AGLOM FF - 2047X451X15MM	1
03-	3102821088	TAMPO/BASE IPLD-70 PROF SUPREMA BR - AGLOM FF - 669X450X15MM	4
04-	310BC21088	TAMPO/BASE IPLDA-70 FORNO SUPREMA BR - AGLOM FF - 669X450X15MM	2
05-	310BC21188	TAMPO IPLDA-70 FORNO SUPREMA BR - AGLOM FF - 669X450X15MM	1
06-	3101601088	BASE IGNV-15 SUPREMA BR - AGLOM FF - 450X119X15MM	4
07-	308N106288	COSTA SUP IPL-35 LINEA BR - HDF - 1556X344X2,5MM	2
08-	310BC06088	COSTA SUP IPLDA-70 FORNO SUPREMA BR - HDF - 885X344X2,5MM	2
09-	4132006900	PERFIL H PLASTICO COIMBRA BEGE - 2013 X 20 X 06 MM	1



Sugestão da quantidade de pessoas necessárias para montagem e fixação do produto na parede.

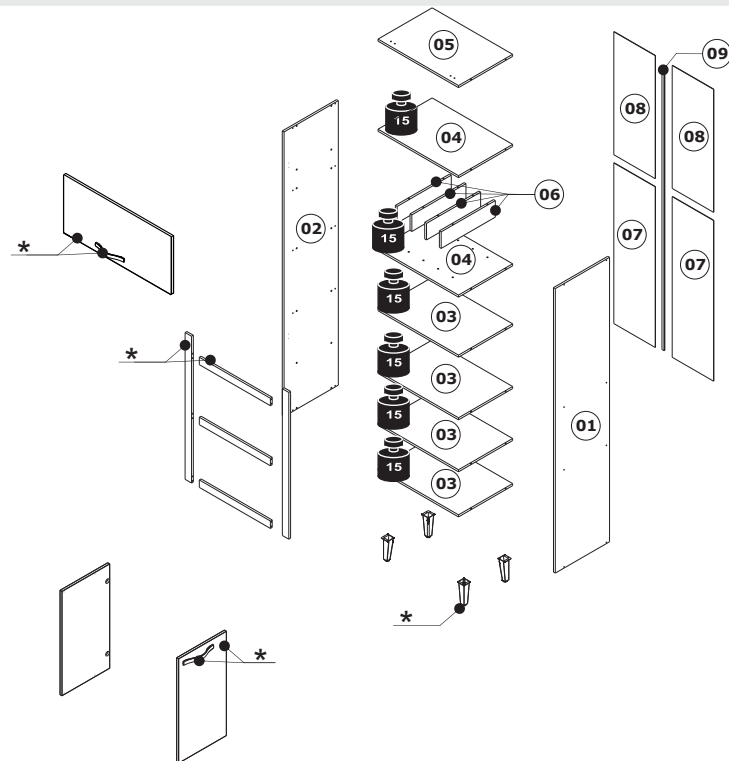
Tip of the number of people required for product assembly and wall mounting.

Consejo de la cantidad de personas necesarias para el montaje de productos y montaje de la pared.

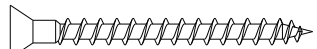


Montagem
Mounting
Montaje

Fixação
Fixation
Fijación

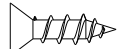


M1 - 4131004400 - 3,5x40 CC



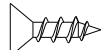
20

M3 - 4131005900 - 4,0x14 CC



28

M2 - 4131000800 - 3,5x12 CC



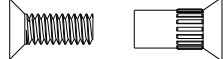
16

M15 - 3000099000 - 10x10



60

M16 - 4131005500 - 15MM



04

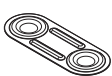
F9 - 4134000200



BATENTE P/ PORTA - SILICONE
SILICON STOPPER
TOPE PARA PUERTA - SILICON

06

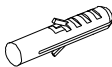
F131 - 4134019200



CHAPA UNIÃO 2 FUROS
2-HOLES FLAT METAL PLATE
CHAPA DE UNIÓN - 2 PERFORACIONES

06

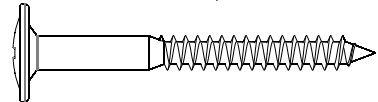
F8 - 3133000300



BUCHA
ANCHOR
TARUGO PLÁSTICO

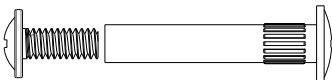
04

A1 - 3131003400 - 4,8 X 45 MM



04

M4 - 4131005300 - 28MM



02

M13 - 3140000400 - 8x30MM



CAVILHA MADEIRA
WOODEN DOWEL
TARUGO DE MADEIRA

44

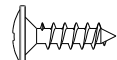
M14 - 4134000700 - 6 X 30MM



CAVILHA MADEIRA
WOODEN DOWEL
TARUGO DE MADEIRA

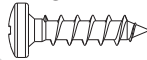
12

M19 - 3131006300 - 3,5x12 CF



18

F23 - PARAF 3,5 X 16 CAB PANELA



KIT PISTÃO

04

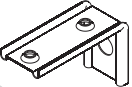
F115 - 4134018000



CANTONEIRA L DOIS FUROS
2-HOLES 'L' BRACKET
ESQUINERA L CON DOS PERFORACIONES

09

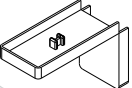
F5 - 4134008000



CANTONEIRA METALICA
METALIC 'L' BRACKET
ESQUINERA METÁLICA

04

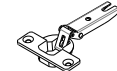
F112 - 4134018100



CAPA PLASTICA CANTONEIRA
'L' BRACKET
CAPA PLÁSTICA PARA ESQUINERA

04

F1 - 4132001400 - 26MM



DOBRADIÇA
FRAME WING
BISAGRA

06

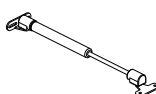
F3 - 4132000200 - 26MM



CALÇO DOBRADIÇA
DOOR WING
SOPORTE BISAGRA

06

F98 - 3133032000 - 90N



PISTAO ARTICULADOR
GAS SPRING
PISTÓN ARTICULADOR

01

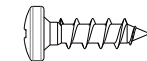
F10 - 4033000100 - 10G



COLA BRANCA
WHITE GLUE
COLA BLANCA

02

M6 - 4131005000 - 4,0x14 CP



20

F14 - 4134007100



FIXADOR P/ COSTA DE ROUPEIRO
HARDBOARD PANELS HOLDER
FIJADOR PARA ESPALDAR

04

PÉ ARMÁRIO / FOOT CABINET

Verificar orientação específica
Check Specific instructions of handles

04

F113 - 4134018200 - 12 mm



ADESIVO TAPA FURO
WHITE STICKERS
ADHESIVO TAPA TORNILLO

20

PARAFUSO PUXADOR

SCREW HANDLE

TORNILLO TIRADOR

Verificar orientação específica

Check Specific instructions of handles
Verificar orientación específica

06

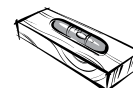
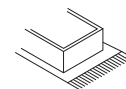
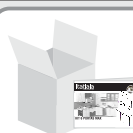
PUXADOR / HANDLE /

TIRADOR

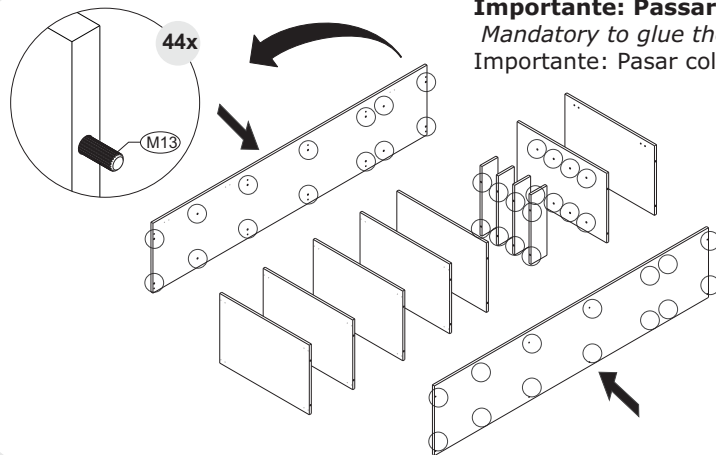
Verificar orientação específica

Check Specific instructions of handles
Verificar orientación específica

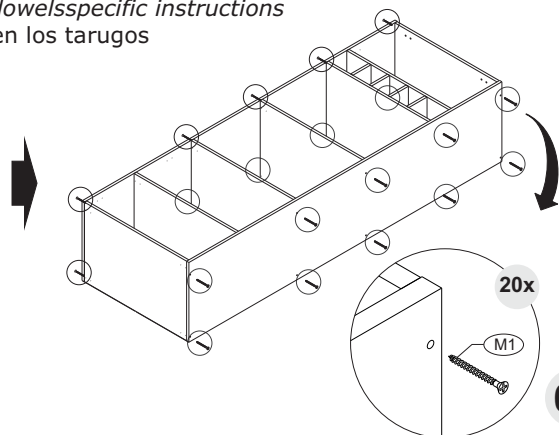
03



+55 0800 032 6111
www.cozinhasitatalia.com.br



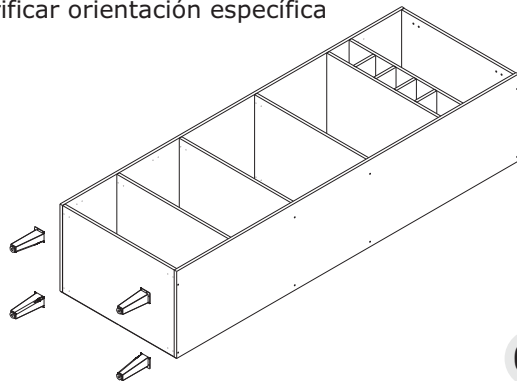
Importante: Passar cola nas cavilhas
Mandatory to glue the dowelspecific instructions
Importante: Pasar cola en los tarugos



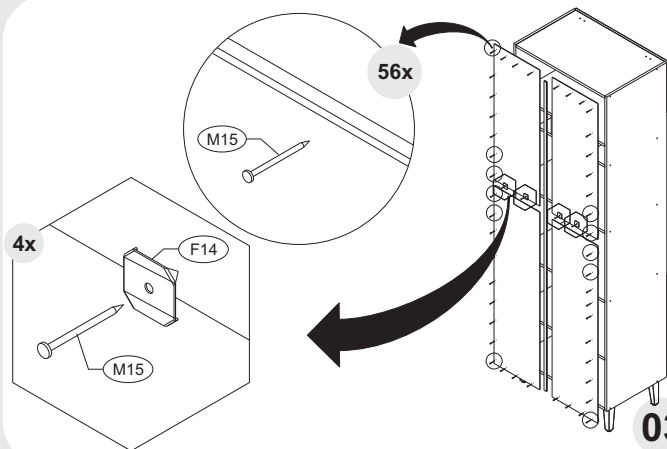
01

Verificar orientação específica

Check specific instructions
 Verificar orientación específica

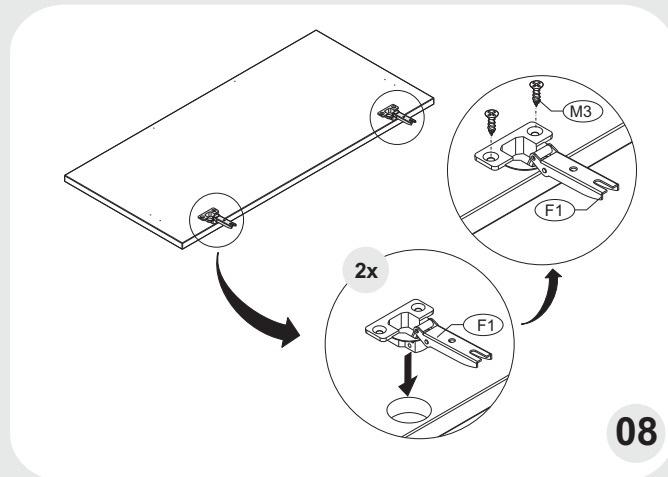
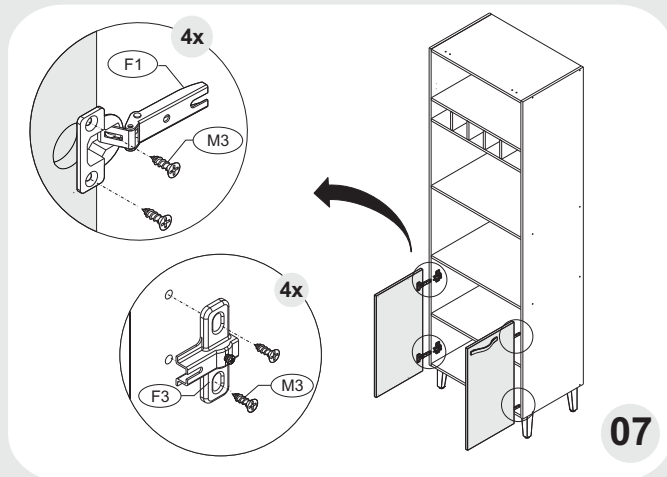
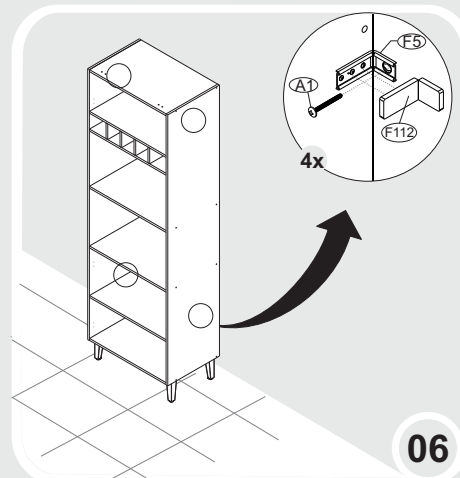
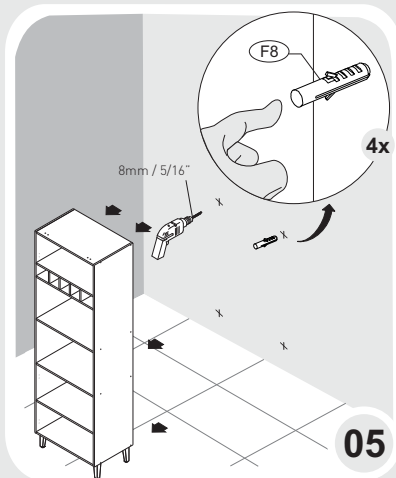
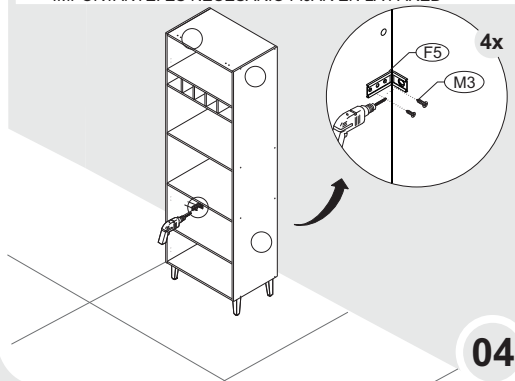


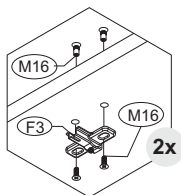
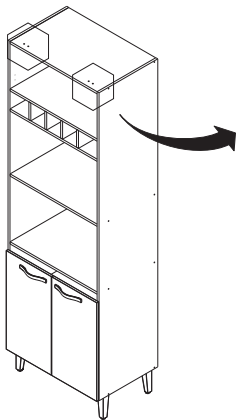
02



03

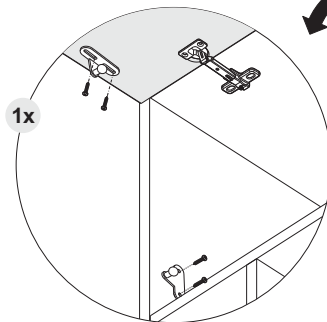
IMPORTANTE:
NECESSÁRIO FIXAÇÃO NA PAREDE
IMPORTANT: CABINET MUST BE ATTACHED TO THE WALL
IMPORTANTE: ES NECESARIO FIJAR EN LA PARED





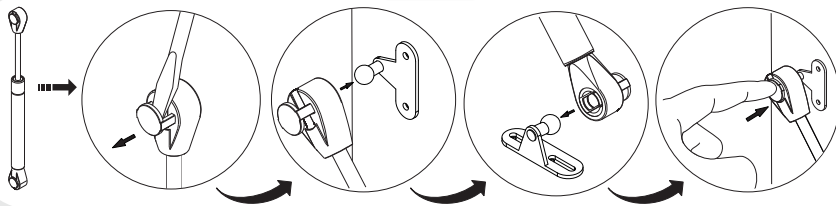
09

UTILIZAR PARAFUSO KIT PISTÃO
USE SCREW PISTON KIT
UTILIZAR TORNILLO KIT PISTÓN

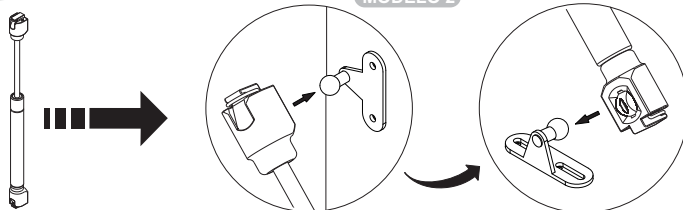


10

MODELO 1



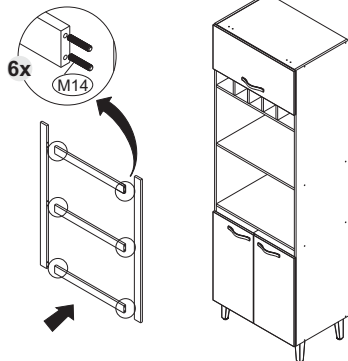
MODELO 2



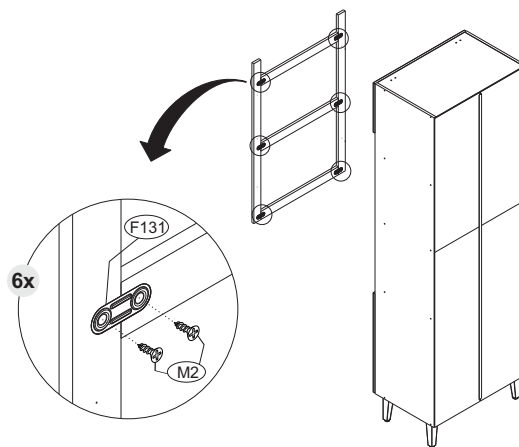
Importante: Passar cola nas cavilhas

Mandatory to glue the dowelspecific instructions

Importante: Pasar cola en los tarugos



11



12

ATENÇÃO

Não alinhar o quadro com a lateral, o quadro deve ser alinhado com a porta

ATTENTION

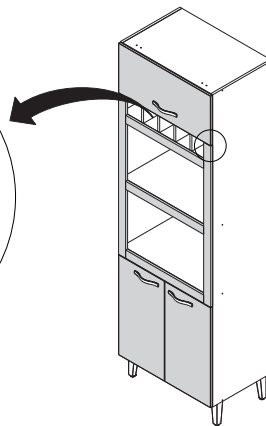
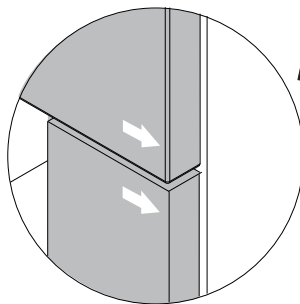
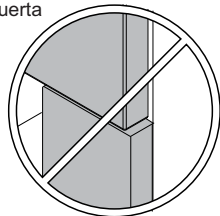
Do not align the frame with the side panel

The frame should be aligned with the folding door

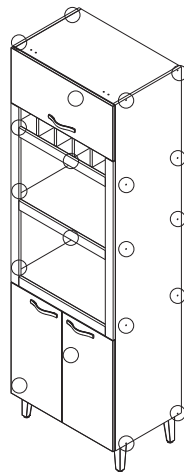
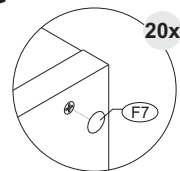
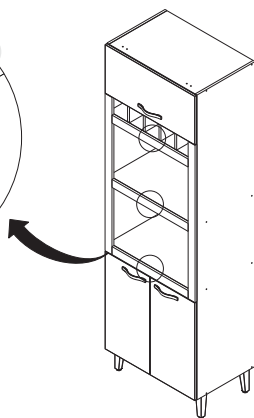
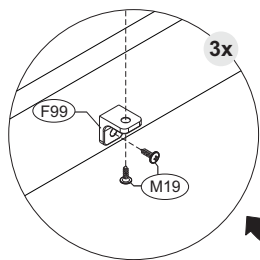
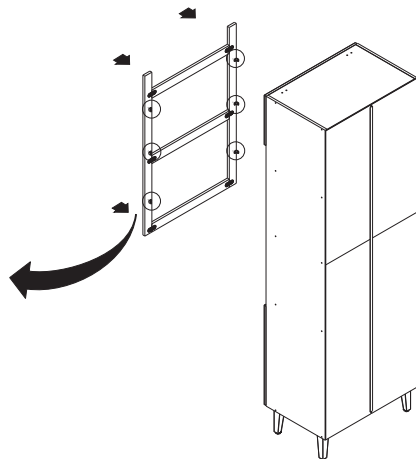
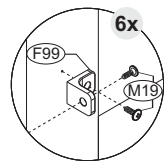
ATENCIÓN

No alinear el cuadro con el lateral

el cuadro debe ser alineado con la puerta



13



T e r m o d e G a r a n t i a

PARABÉNS!

Você acaba de comprar um produto que é referência de qualidade, durabilidade e beleza em todo o Brasil. Isso porque a Itatiaia faz de tudo para oferecer a você as melhores cozinhas de aço e madeira do mercado.

DISPOSIÇÕES E PRAZOS DE GARANTIA

A Itatiaia Móveis S/A estipula que o produto especificado fica garantido, a partir da data de emissão da nota fiscal, por noventa (90) dias relativos à garantia legal prevista nos termos do artigo 26, II do CDC.

Constatado o eventual defeito de fabricação, o consumidor deverá entrar em contato com a loja onde adquiriu o produto.

No prazo de garantia, as partes eventualmente defeituosas serão substituídas gratuitamente, por outra da mesma linha e modelo, assim como a mão-de-obra aplicada.

O projeto, instalação e a montagem na residência do consumidor não é de responsabilidade da Itatiaia. A montagem deve seguir corretamente as instruções que se encontram dentro da embalagem de cada módulo.

Esta garantia é válida em todo o território brasileiro, inclusive em toda e qualquer região litorânea.

A Itatiaia se reserva o direito de efetuar modificações de caráter técnico em seus produtos, sem aviso prévio.

EXCLUSÃO DA GARANTIA

O presente termo exclui de sua garantia:

- danos causados em consequência de acidentes, mau uso, manuseio ou deslocamento incorreto dos produtos;
- danos causados por montagem inadequada;
- danos em decorrência de agentes externos (inundações, incêndios, etc);
- danos causados pela utilização de produtos de limpeza não recomendados por este manual;
- despesas de transporte, frete ou seguro;
- defeitos oriundos da utilização do produto em ambientes sujeitos a gases corrosivos, umidade excessiva ou em locais de altas/baixas temperaturas, poeira ou acidez.

A Itatiaia não se responsabiliza por incorreta instalação de cubas, pias, mármore, granitos ou similares. Também não será responsável pelas instalações elétricas, hidráulicas e de gás, bem como pelos danos que estes possam vir a causar no produto.

A fixação dos armários de forma segura e garantida depende da qualidade da parede na qual os mesmos serão instalados. A Itatiaia não se responsabiliza por danos causados por instalação dos armários em paredes inadequadas.

CUIDE BEM DO SEU ARMÁRIO

Dicas de limpeza e conservação:

- Para limpar corretamente seus armários de madeira, use sempre um pano liso e **levemente** umedecido com água;
- Não se esqueça de enxugar o seu armário! Ele não deve permanecer úmido, pois a água pode prejudicar o acabamento ou causar mofo na madeira;
- Não se recomenda o uso de produtos à base de amoníaco.
- Não utilize esponja de aço ou qualquer material que possa arranhar a superfície dos armários durante a limpeza.
- Não utilize plásticos ou papéis coloridos para forrar os armários.
- Deve-se evitar guardar sal, cebola, catchup, mostarda e outras substâncias ácidas sem as devidas embalagens de proteção.
- Evite arrastar objetos em cima dos armários. Eles podem riscar e prejudicar o acabamento de seu móvel de cozinha;
- O material dos seus móveis tem um tratamento contra fungos e cupins, mesmo assim, em ambientes infestados recomenda-se a dedetização antes de instalar a sua cozinha;
- Para os armários com pia, é importante tomar cuidado ao redor dela, evitando-se o contato direto com água nas demais partes do produto. A área exposta a umidade pode influenciar na durabilidade dos seus móveis;
- Tente evitar a exposição direta ao sol. Sugere-se utilização de cortinas para proteger seus móveis de cozinha;

TAKING GOOD CARE OF YOUR CABINET

Cleaning and caring instructions:

- Wipe the wood cabinet down with a moist cloth to properly clean the cabinet.
- Do not forget to dry your cabinetry out! Humidity can damage the finish or create mould.
- Chemical products are not recommended;
- Never clean the cabinet with scouring powders, steel scrubber pads or any other product which can scratch its surface.
- Cabinet surfaces should not be covered with colored plastic or paper sheets.
- Acid substances like salt, onion, ketchup and mustard must remain properly stored in sealed containers.
- Avoid dragging objects on top of the cabinet. They might scratch the finishing.
- Wood cabinets are made of mould and termites resistant materials, however, it is recommended to use termiticides in infested places before installing the cabinets.
- Avoid the direct contact of water with other surfaces than the sink, as the humidity can affect the durability of the cabinets.
- Avoid cabinets exposure to direct Sun light. Drapers suggested.

CUIDE BIEN DE SU APARADOR

Indicaciones de limpieza y conservación

- Para limpiar correctamente su aparador de madera, siempre use un paño húmedo.
- No se olvide de secar su aparador! No debe permanecer húmedo, pues el agua puede perjudicar el acabado o causar moho en la madera.
- No es recomendable utilizar productos con amoníaco.
- No utilizar esponjas de acero o cualquier material que dañe la superficie de los aparadores.
- No utilizar plásticos o papeles coloridos para forrar los armarios.
- Debe evitarse guardar sal, cebolla, ketchup, mostaza o cualquier producto ácido sin el embalaje de protección.
- Evite arrastrar objetos encima de los aparadores. Ellos pueden riscar o dañar el acabado de su mueble de cocina.
- El material de los muebles tiene un tratamiento contra los hongos y las polillas, aun así, en ambientes infectados, se recomienda desinfectar antes de instalar su cocina.
- Para los armarios con lavaplatos, es importante tomar cuidado alrededor de ella, evitando el contacto directo con el agua en las demás partes del producto. El área expuesta a la humedad puede influir en la durabilidad de sus muebles.
- Evite la exposición directa al sol. Se sugiere la utilización de cortinas para proteger sus muebles de cocina.

Itatiaia

Para toda vida