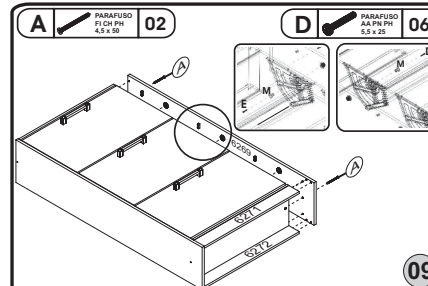
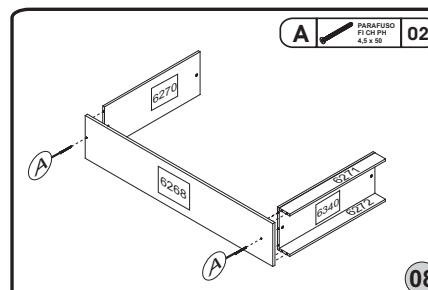
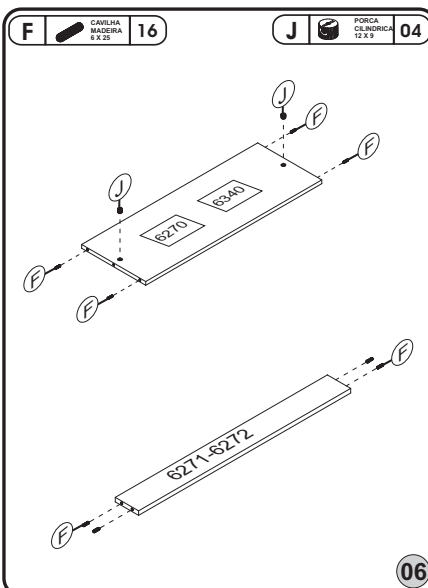


**RELAÇÃO DE ACESSÓRIOS**

<b>A</b>	PARAFUSO FICHA 4,5 x 50	<b>04</b>	<b>I</b>	SAPATA MINI LAR 150mm	<b>04</b>
<b>B</b>	PARAFUSO FICHA 5,0 x 60	<b>02</b>	<b>J</b>	FORÇA CILÍNDRICA 5mm	<b>04</b>
<b>C</b>	PARAFUSO FICHA 4,0 x 14*	<b>30</b>	<b>K</b>	DISPOSITIVO PMONTAGEM	<b>02</b>
<b>D</b>	PARAFUSO A6 PN 5,5 x 25	<b>06</b>	<b>L</b>	PUXADOR ALAMO 160mm	<b>03</b>
<b>E</b>	PARAFUSO FICHA 4,0 x 15	<b>12</b>	<b>M</b>	CONJUNTO P/ SAP. DUPLA	<b>03</b>
<b>F</b>	CAVILHA MADEIRA 6 x 25	<b>16</b>	<b>N</b>	SUICHA 1	<b>02</b>
<b>G</b>	PREGO 10 x 10	<b>35</b>	<b>O</b>	PARAFUSO P/ PUXADOR FICHA 5,5 x 30	<b>06</b>
<b>H</b>	PREGO 12 x 12	<b>04</b>			<b>03</b>

**RELAÇÃO DE PEÇAS**

	Nº	TAMANHO	QTDE
TRASEIRO	01	1188x330x2.5	02
PERFIL	02	1188MM	01
APOIO SAPATO FRONTAL	2245	622x134x12	03
APOIO SAPATO FRONTAL	2246	622x110x12	03
APOIO SAPATO INFERIOR	2247	622x70x12	03
LAT. EXT. ESQUERDA	6268	1265x250x15	01
LAT. EXT. DIREITA	6269	1265x250x15	01
CHAPEU	6270	645x250x12	01
RODAPE FRONTAL	6271	645x71x12	01
RODAPE TRASEIRO	6272	645x71x12	01
PORTA	6273	641x380x12	03
BASE INFERIOR	6340	645x250x12	01



**SAPATEIRA 03 PORTAS** *Havana*

**ESQUEMA DE MONTAGEM 949981-04**

**AVISO !**  
Para limpeza de seu Móvel:  
• Use uma flanela seca ou levemente umedecida.  
• Não use produtos químicos.

51666 - BRANCO/BRANCO  
51633 - HANNOVER/HANNOVER  
51683 - CARVALHO/ARAUCARIA

[www.santosandira.com.br](http://www.santosandira.com.br) **01**

