

Itatiaia

Linha de Interesse Geral do Consumidor
Ligação gratuita de qualquer ponto do país

0800 032 6111



IG3G2-120 JAZZ

4333054400 - 01/09/2012

VR 01

ORIENTAÇÃO DE MONTAGEM
ASSEMBLY INSTRUCTION
ORIENTACIÓN DE ARMADO

Nº	CÓDIGO	DESCRIÇÃO	QUANT.
	CODE	DESCRIPTION	QUANTITY
	CÓDIGO	DESCRIPCION	CANTIDAD
01-	3224813388	LATERAL DIR IG3G2 TL JAZZ COIMBRA BG - AGLOM FF - 670X451X15MM	1
02-	310F813288	LATERAL ESQ IG3G2 SUPREMA BR-AGLOM FF - 670X451X15MM	1
03-	310F801088	BASE IG3G2-120 SUPREMA BR - AGLOM FF - 1069X450X15MM	1
04-	310F817088	PRATELEIRA IG3G2-120 SUPREMA BR - AGLOM FF - 785X400X15MM	1
05-	3011418288	REGUA SUPERIOR IG3-120 ELEGANCE BR - AGLOM FF - 1169X53,5X15MM	2
06-	3011402288	BATENTE IG3G4 ELEGANCE BR - AGLOM FF - 601,5X47X15MM	1
07-	322F807088	DIVISAO IG3G2 TL JAZZ COIMBRA BG - AGLOM FF - 601,5X450X15MM	1
08-	3011406188	COSTA IG1-40 ELEGANCE BR - HDF - 656X394X2,5MM	3
09-	4134012900	KIT GAV. PLAST. BR 345 X 400 X 90 ELEGANCE	2
10-	3010812004	FUNDO GAVETA IG1-40 ELEGANCE BR - HDF - 400X326X2,5MM	2
11-	4132006800	PERFIL H PLASTICO COIMBRA BEGE - 600X20X06 MM	2



Sugestão da quantidade de pessoas necessárias para montagem e fixação do produto na parede.

Tip of the number of people required for product assembly and wall mounting.

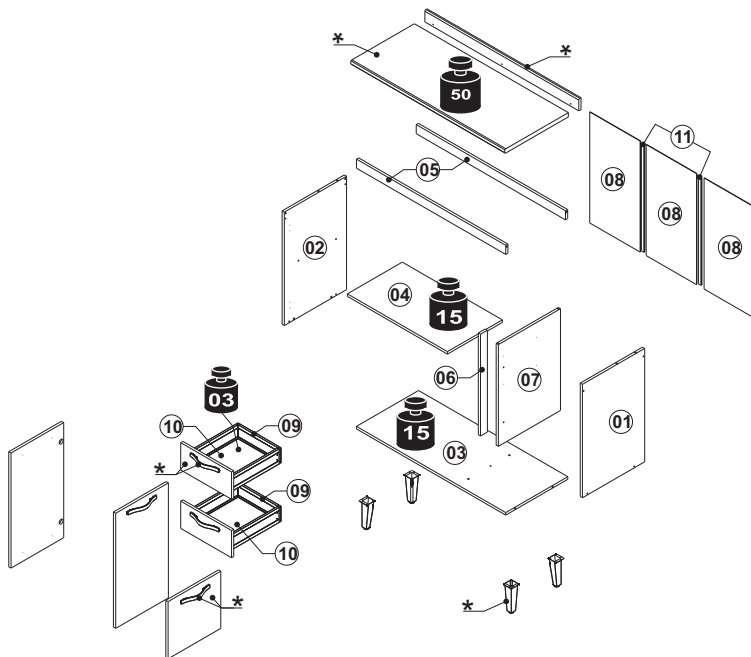
Consejo de la cantidad de personas necesarias para el montaje de productos y montaje de la pared.



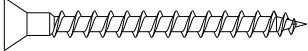
Montagem
Mounting
Montaje



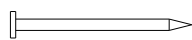
Fixação
Fixation
Fijación



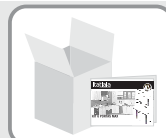
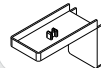
M1 - 4131004400 - 3,5x40 CC 12



M15 - 3000099000 - 10x10 42



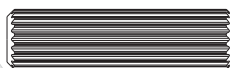
F112 - 4134018100 04
CAPA PLÁSTICA CANTONEIRA
L' BRACKET
CAPA PLÁSTICA PARA ESQUINERA



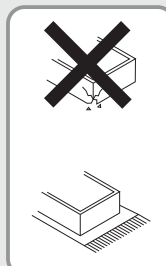
A2 - 3131001800 - 4,0x30 CC 11



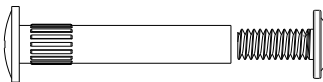
M13 - 3140000400 - 8x30MM 10
CABILHA MADEIRA
WOODEN DOWEL
TARUGO DE MADEIRA



F113 - 4134018200 - 12 mm 08
ADESIVO TAPA FURO
WHITE STICKERS
ADHESIVO TAPA TORNILLO



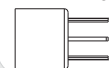
M4 - 4131005300 - 28MM - CF 02



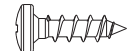
M14 - 4134000700 - 6x30MM 02
CABILHA MADEIRA
WOODEN DOWEL
TARUGO DE MADEIRA



F111 - 3133032600 04
SOPORTE DE PRATELEIRA
SHELF SUPPORT
SOPORTE PARA REPISA



M6 - 4131005000 - 4,0x14 CP 25



F8 - 3133000300 - 8 MM 04
BUCHA
ANCHOR
TARUGO PLÁSTICO



F10 - 4033000100 - 10G 02
COLA BRANCA
WHITE GLUE
COLA BLANCA



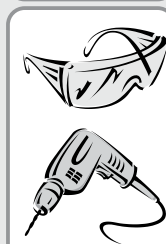
M5 - 4131001800 - 4,0x25 CC 02



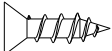
F9 - 4134000200 10
BATEANTE P/ PORTA - SILICONE
SILICON STOPPER
TOPE PARA PUERTA - SILICÓN



F12 - 4134000500 09
CANTONEIRA L DOIS FUROS
2-HOLES L' BRACKET
ESQUINERA L CON DOS PERFORACIONES



M3 - 4131005900 - 4,0x14 CC 32



F1 - 4132001400 - 26MM 06
DOBRADIÇA
FRAME WING
BISAGRA



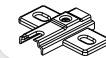
F74 - 3133031900 02
CORREDIÇA TELESCÓPICA
TELESCOPIC RUNNER
RIEL TELESCÓPICA



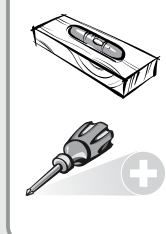
M2 - 4131000800 - 3,5x12 CC 48



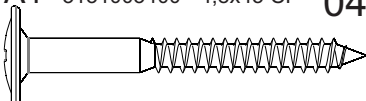
F3 - 4132000200 - 26MM - 1MM - D1 06
CALÇO DOBRADIÇA
DOOR WING
SOPORTE BISAGRA



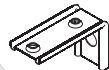
PARAFUSO PUXADOR 10
SCREW HANDLE
TORNILLO TIRADOR
Verificar orientação específica
Check Specific instructions of handles
Verificar orientación específica



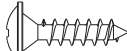
A1 - 3131003400 - 4,8x45 CF 04



F5 - 4134008000 04
CANTONEIRA METÁLICA
METALIC L' BRACKET
ESQUINERA METÁLICA



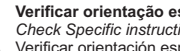
M9 - 4131004100 - 3,5x14 CF 08



PÉ ARMARIO / FOOT CABINET / PATA 05
Verificar orientação específica
Check Specific instructions of handles
Verificar orientación específica



PUXADOR / HANDLE / 05
TIRADOR
Verificar orientação específica
Check Specific instructions of handles
Verificar orientación específica

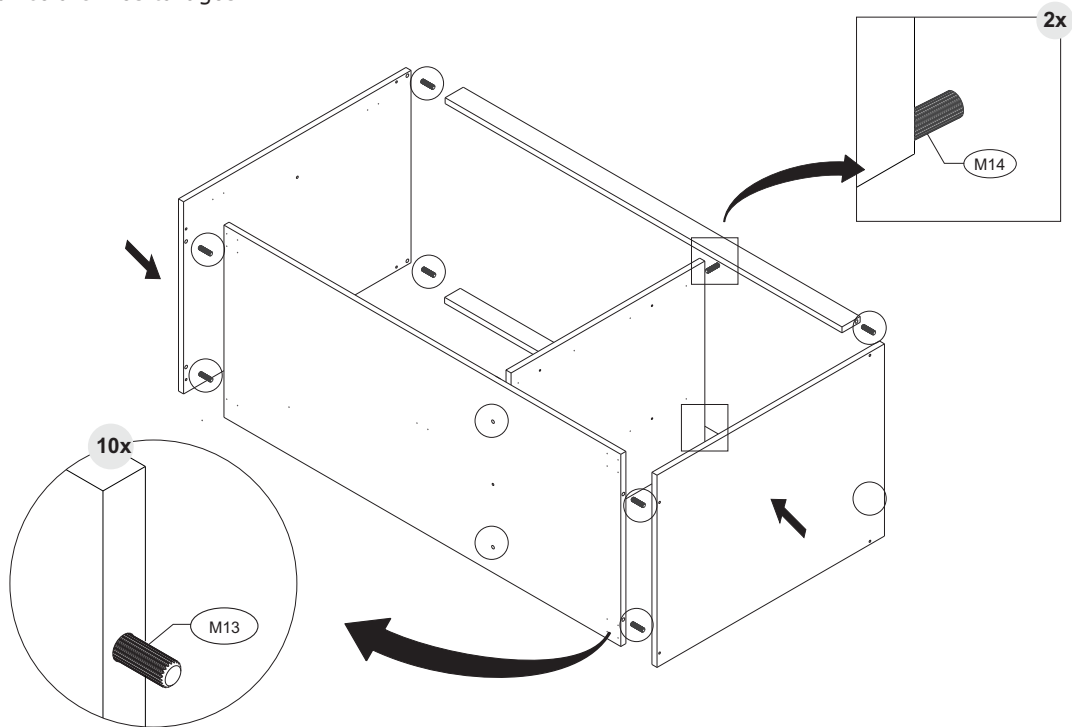


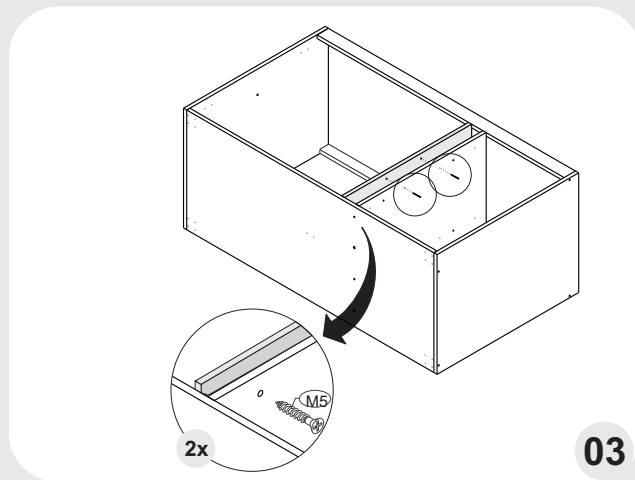
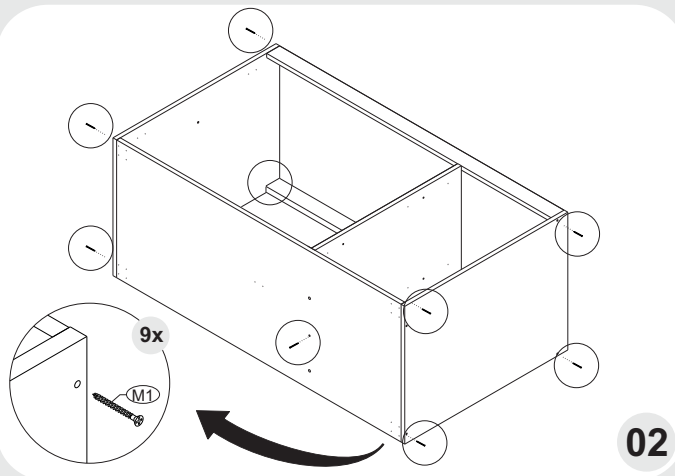
??
+55 0800 032 6111
www.cozinhasitaliaia.com.br

Importante: Passar cola nas cavilhas

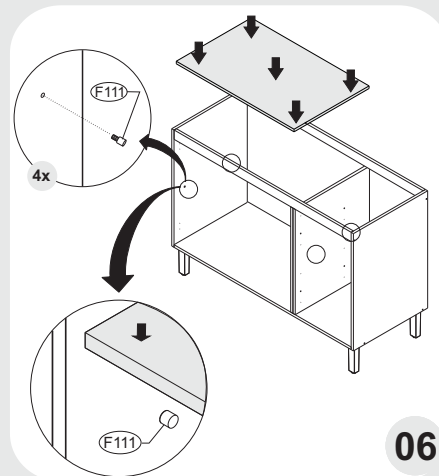
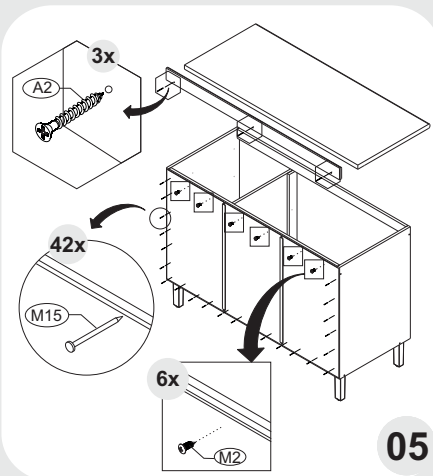
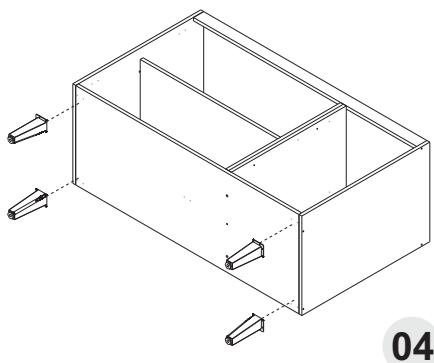
Mandatory to glue the dowelspecific instructions

Importante: Pasar cola en los tarugos

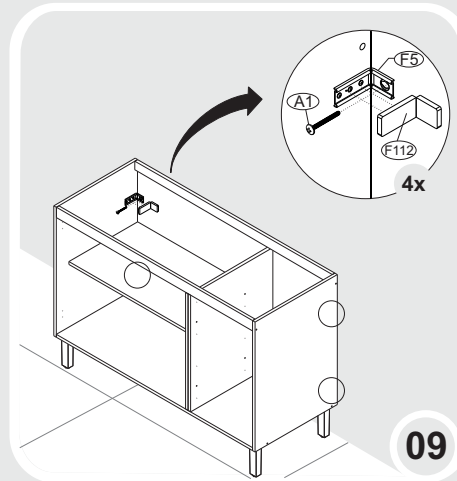
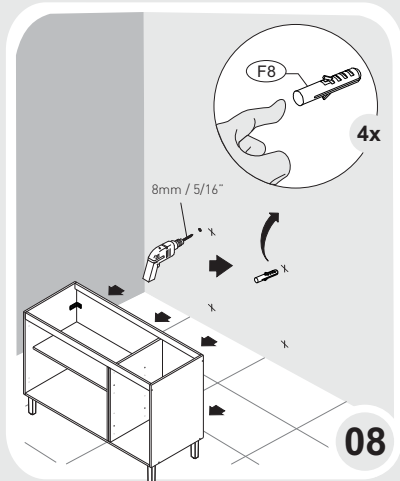
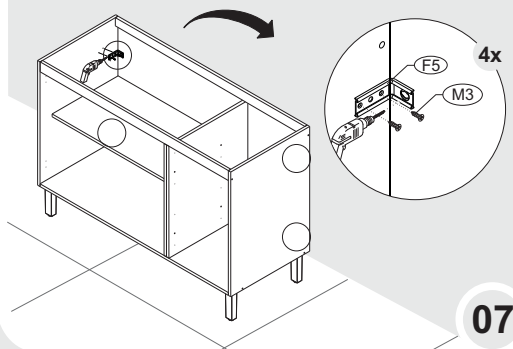




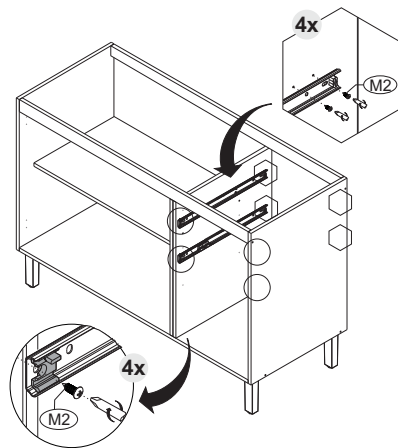
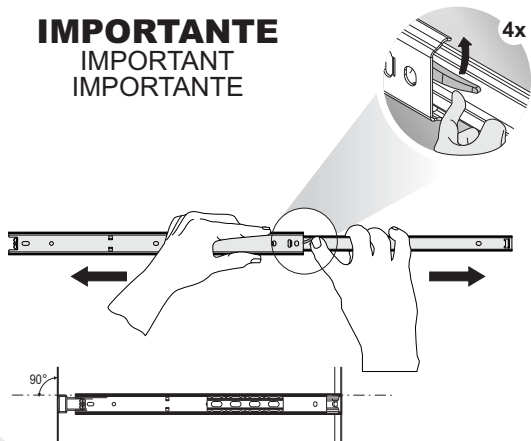
Verificar orientação específica
check specific instructions
 Verificar orientación específica

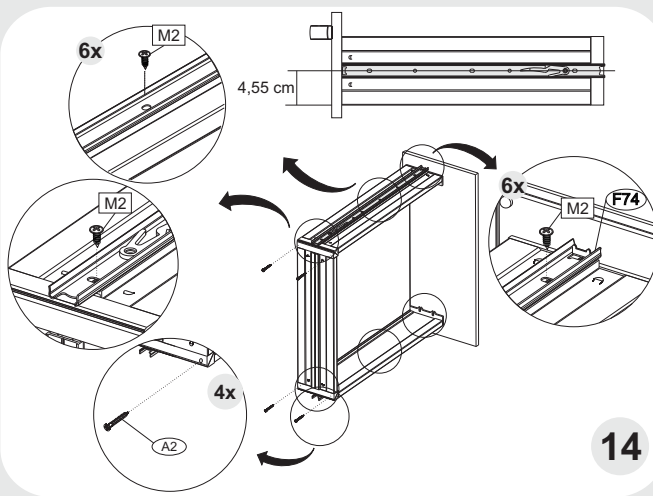
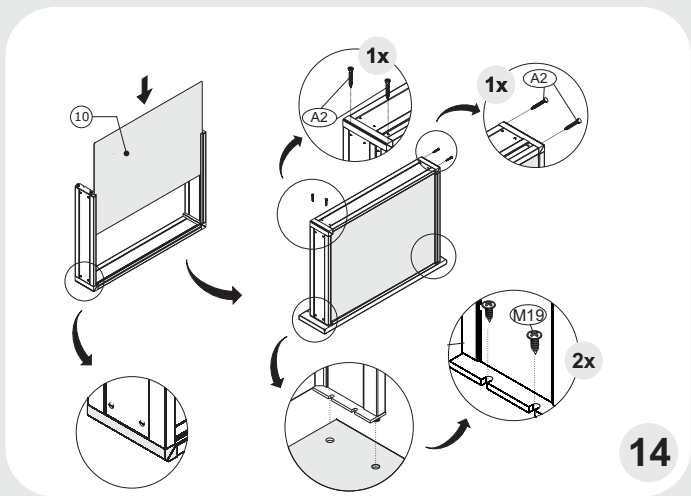
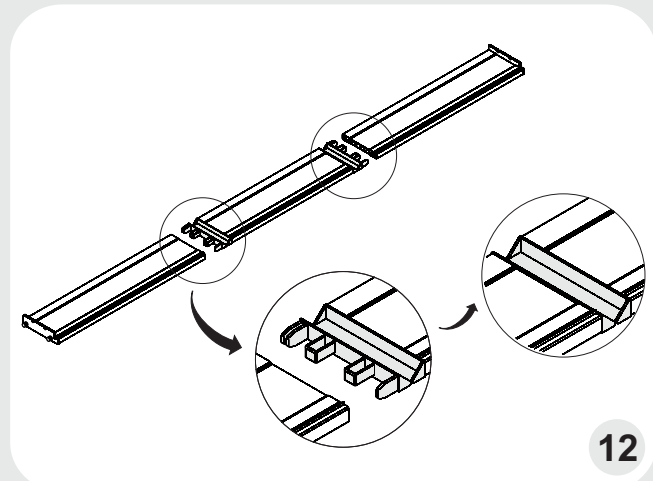
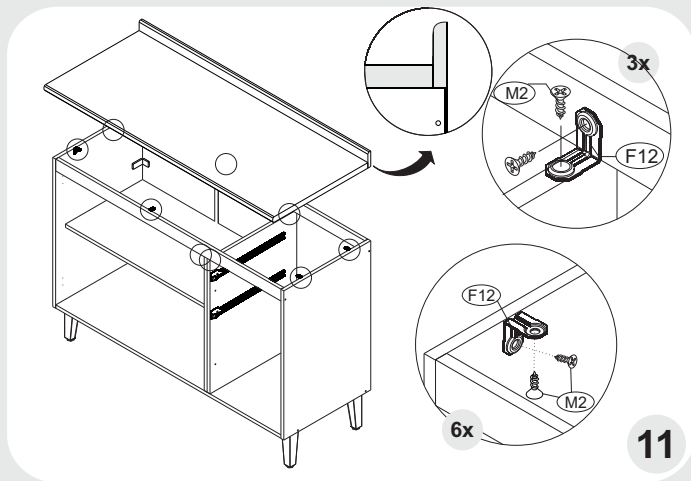


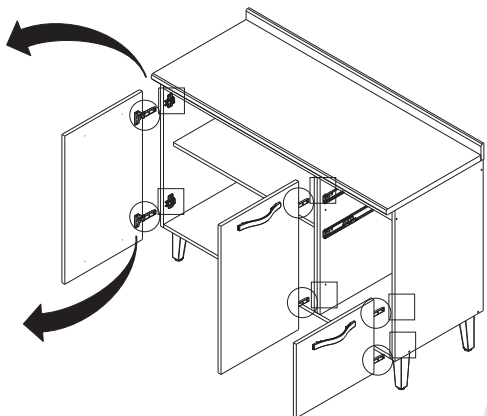
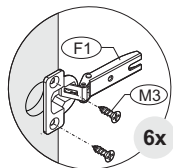
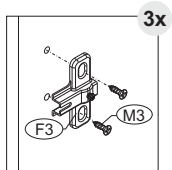
IMPORTANTE:
NECESSÁRIO FIXAÇÃO NA PAREDE
IMPORTANT: CABINET MUST BE ATTACHED TO THE WALL
IMPORTANTE: ES NECESARIO FIJAR EN LA PARED



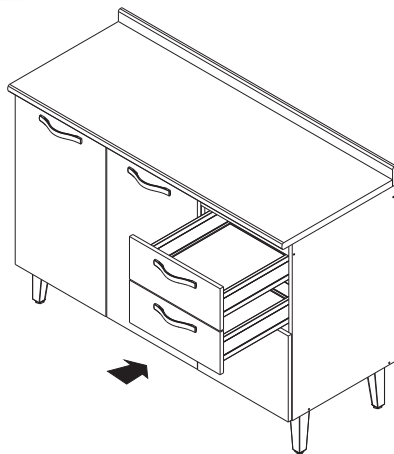
IMPORTANTE
IMPORTANT
IMPORTANTE



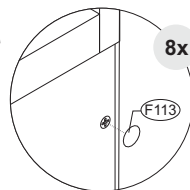
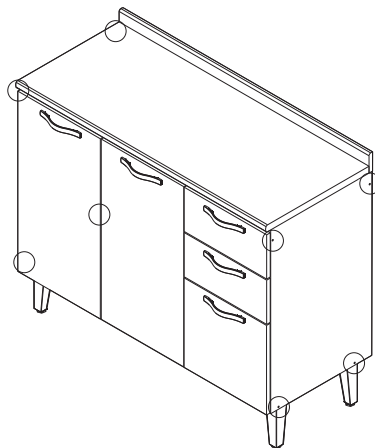




15



16



17

Termo de Garantia

PARABÉNS!

Você acaba de comprar um produto que é referência de qualidade, durabilidade e beleza em todo o Brasil. Isso porque a Itatiaia faz de tudo para oferecer a você as melhores cozinhas de aço e madeira do mercado.

DISPOSIÇÕES E PRAZOS DE GARANTIA

A Itatiaia Móveis S/A estipula que o produto especificado fica garantido, a partir da data de emissão da nota fiscal, por noventa (90) dias relativos à garantia legal prevista nos termos do artigo 26, II do CDC.

Constatado o eventual defeito de fabricação, o consumidor deverá entrar em contato com a loja onde adquiriu o produto.

No prazo de garantia, as partes eventualmente defeituosas serão substituídas gratuitamente, por outra da mesma linha e modelo, assim como a mão-de-obra aplicada.

O projeto, instalação e a montagem na residência do consumidor não é de responsabilidade da Itatiaia. A montagem deve seguir corretamente as instruções que se encontram dentro da embalagem de cada módulo.

Esta garantia é válida em todo o território brasileiro, inclusive em toda e qualquer região litorânea.

A Itatiaia se reserva o direito de efetuar modificações de caráter técnico em seus produtos, sem aviso prévio.

EXCLUSÃO DA GARANTIA

O presente termo exclui de sua garantia:

- danos causados em consequência de acidentes, mau uso, manuseio ou deslocamento incorreto dos produtos;
- danos causados por montagem inadequada;
- danos em decorrência de agentes externos (inundações, incêndios, etc);
- danos causados pela utilização de produtos de limpeza não recomendados por este manual;
- despesas de transporte, frete ou seguro;
- defeitos oriundos da utilização do produto em ambientes sujeitos a gases corrosivos, umidade excessiva ou em locais de altas/baixas temperaturas, poeira ou acidez.

A Itatiaia não se responsabiliza por incorreta instalação de cubas, pias, mármore, granitos ou similares. Também não será responsável pelas instalações elétricas, hidráulicas e de gás, bem como pelos danos que estes possam vir a causar no produto.

A fixação dos armários de forma segura e garantida depende da qualidade da parede na qual os mesmos serão instalados. A Itatiaia não se responsabiliza por danos causados por instalação dos armários em paredes inadequadas.

Dicas de limpeza e conservação:

- Para limpar corretamente seus armários de madeira, use sempre um pano liso e **levemente** umedecido com água;
- Não se esqueça de enxugar o seu armário! Ele não deve permanecer úmido, pois a água pode prejudicar o acabamento ou causar mofo na madeira;
- Não se recomenda o uso de produtos à base de amoníaco.
- Não utilize esponja de aço ou qualquer material que possa arranhar a superfície dos armários durante a limpeza.
- Não utilize plásticos ou papéis coloridos para forrar os armários.
- Deve-se evitar guardar sal, cebola, catchup, mostarda e outras substâncias ácidas sem as devidas embalagens de proteção.
- Evite arrastar objetos em cima dos armários. Eles podem riscar e prejudicar o acabamento de seu móvel de cozinha;
- O material dos seus móveis tem um tratamento contra fungos e cupins, mesmo assim, em ambientes infestados recomenda-se a dedetização antes de instalar a sua cozinha;
- Para os armários com pia, é importante tomar cuidado ao redor dela, evitando-se o contato direto com água nas demais partes do produto. A área exposta a umidade pode influenciar na durabilidade dos seus móveis;
- Tente evitar a exposição direta ao sol. Sugere-se utilização de cortinas para proteger seus móveis de cozinha;

CUIDE BEM DO SEU ARMÁRIO

TAKING GOOD CARE OF YOUR CABINET

Cleaning and caring instructions:

- Wipe the wood cabinet down with a moist cloth to properly clean the cabinet.
- Do not forget to dry your cabinetry out! Humidity can damage the finish or create mould.
- Chemical products are not recommended;
- Never clean the cabinet with scouring powders, steel scrubber pads or any other product which can scratch its surface.
- Cabinet surfaces should not be covered with colored plastic or paper sheets.
- Acid substances like salt, onion, ketchup and mustard must remain properly stored in sealed containers.
- Avoid dragging objects on top of the cabinet. They might scratch the finishing.
- Wood cabinets are made of mould and termites resistant materials, however, it is recommended to use termiticides in infested places before installing the cabinets.
- Avoid the direct contact of water with other surfaces than the sink, as the humidity can affect the durability of the cabinets.
- Avoid cabinets exposure to direct Sun light. Drapers suggested.

CUIDE BIEN DE SU APARADOR

Indicaciones de limpieza y conservación

- Para limpiar correctamente su aparador de madera, siempre use un paño húmedo.
- No se olvide de secar su aparador! No debe permanecer húmedo, pues el agua puede perjudicar el acabado o causar moho en la madera.
- No es recomendable utilizar productos con amoníaco.
- No utilizar esponjas de acero o cualquier material que dañe la superficie de los aparadores.
- No utilizar plásticos o papeles coloridos para forrar los armarios.
- Debe evitarse guardar sal, cebolla, ketchup, mostaza o cualquier producto ácido sin el embalaje de protección.
- Evite arrastrar objetos encima de los aparadores. Ellos pueden riscar o dañar el acabado de su mueble de cocina.
- El material de los muebles tiene un tratamiento contra los hongos y las polillas, aun así, en ambientes infectados, se recomienda desinfectar antes de instalar su cocina.
- Para los armarios con lavaplatos, es importante tomar cuidado alrededor de ella, evitando el contacto directo con el agua en las demás partes del producto. El área expuesta a la humedad puede influir en la durabilidad de sus muebles.
- Evite la exposición directa al sol. Se sugiere la utilización de cortinas para proteger sus muebles de cocina.

Itatiaia

Para toda vida