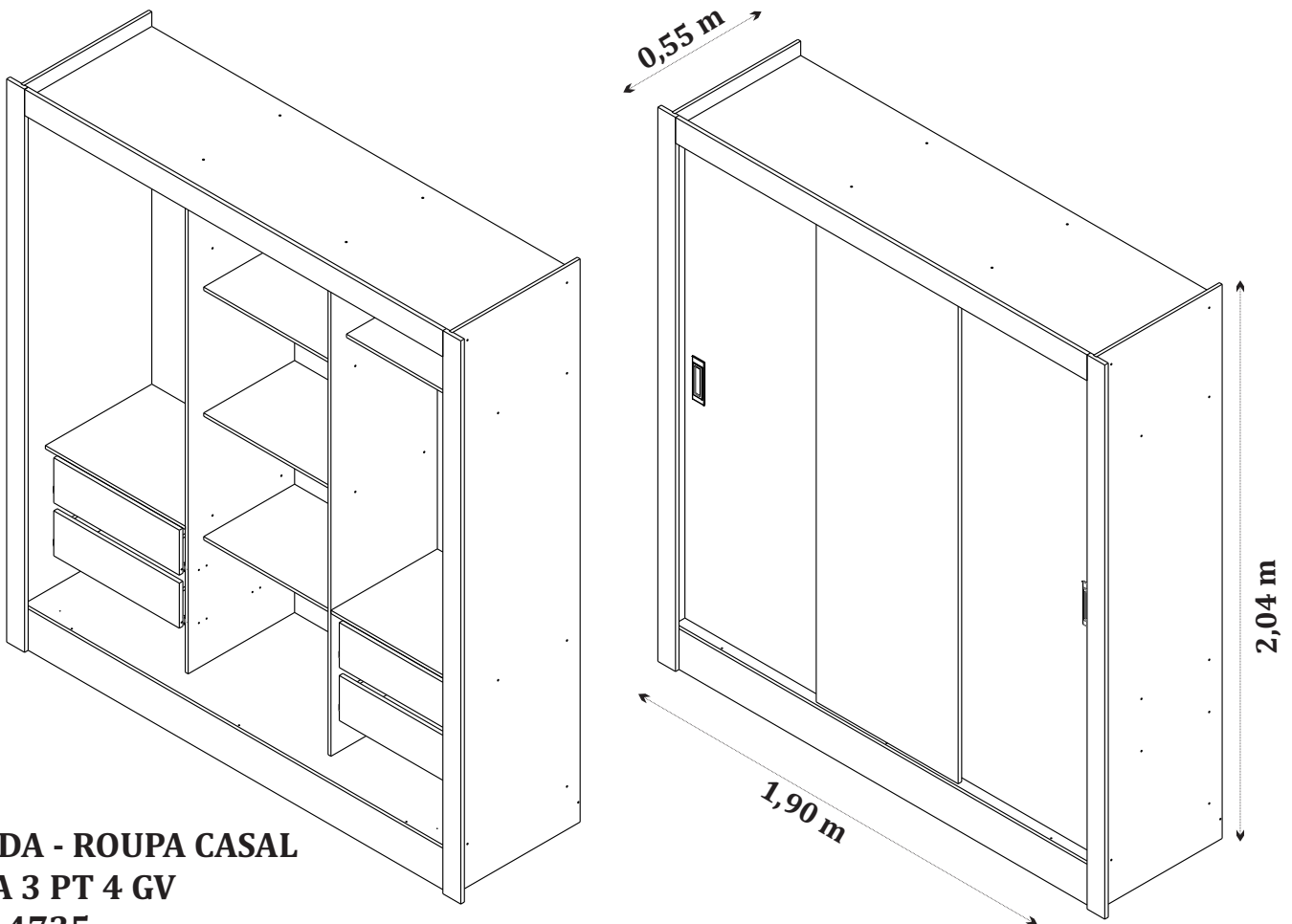




Qualidade para merecer você

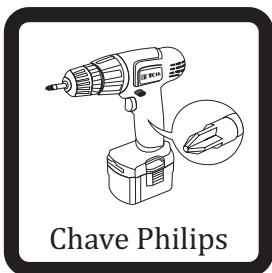
MANUAL DE MONTAGEM - GUARDA - ROUPA CASAL BAHIA 3 PT 4 GV / MALIBU



**GUARDA - ROUPA CASAL
BAHIA 3 PT 4 GV
Cód.:14735
ROUPEIRO 3 PTS MALIBU
Cód. 15345**

O fabricante se reserva ao direito de introduzir modificações técnicas em seus produtos, sem aviso prévio e sempre que julgar conveniente.

NECESSÁRIO:



**Tcil Móveis LTDA
CNPJ 38.542.932/0001 39
Rodovia Ubá - Guidoal, s/nºKm 01
CEP- 36500-970
WWW.TCIL.COM.BR**

14/01/2019

DESIGNER: Schinaider Teixeira

CERTIFICADO DE GARANTIA

A TCIL oferece ao consumidor final a possibilidade de garantia complementar de seus produtos, abrangendo todas as peças e componentes que eventualmente apresentam defeito de fabricação, no prazo de 03(três) meses, contados a partir da data de emissão da nota fiscal de compra, emitida pelo lojista, a qual passa a fazer parte integrante deste certificado.

Para que a garantia complementar tenha validade, o Consumidor Final deve fazer a leitura prévia do manual de montagem que segue na embalagem do produto, atentando para os cuidados necessários que devem ser observados para conservação e manutenção dos mesmos, bem como utilizar o produto para o propósito ao qual foi fabricado, sem os quais perderá o direito à garantia complementar.

A responsabilidade da TCIL, limita-se ao valor do produto, não podendo ser responsabilizada, direta ou indiretamente, por eventuais danos causados às pessoas, equipamentos, por quaisquer outros danos decorrentes de mau uso, por lucros cessantes ou por perdas emergentes ou consequentes.

A TCIL MÓVEIS não se responsabilizará, conforme o artigo 12 § 3º. Do Código de Defesa do Consumidor, quando houver:

- a não colocação do produto no mercado;
- embora haja colocado no mercado, o defeito inexistente;
- quando houver culpa exclusiva do consumidor ou de terceiros

Caro cliente, para que você tenha direito à garantia acima especificada, o produto que você acaba de adquirir, deve ser montado por um profissional qualificado e indicado pelo Lojista onde o comprou.

O compromisso de garantia cessará acaso:

- a) O produto seja colocado em lugar úmido
- b) O produto seja colocado em parede úmida
- c) O produto seja arrastado
- d) Não seja limpo somente com pano macio e seco;
- e) Não seja adulterado ou consertado por pessoa não autorizada pela loja;
- f) Haja utilização objeto perfuro-cortante;
- g) O produto seja exposto à incidência direto a luz solar.
- h) Seja colocado um peso superior ao determinado pelo fabricante.
- i) Fazer uso do produto, fora do padrão doméstico.

O Manual de Montagem deverá ficar em posse do cliente para eventual assistência técnica, pois a mesma só será atendida com o envio desse desenho, assinalando a peça que está com defeito.

Nota: A Assistência técnica deverá ser solicitada à loja onde comprou este produto.

Nome da Loja:

Cidade/Estado:

Telefone: Nota Fiscal nr: / /

Motivo da Assistência:

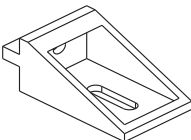
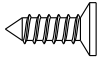
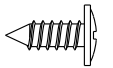

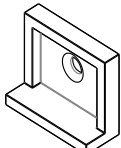
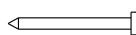
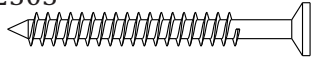

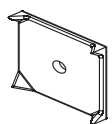

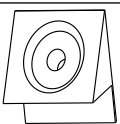
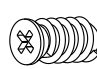
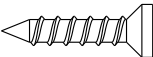

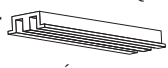
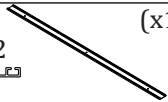
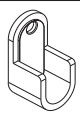
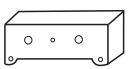
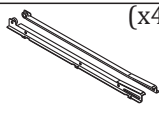

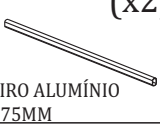

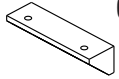
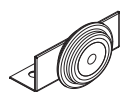

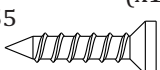
IMPORTANTE: Antes da montagem deste produto, confira todo conteúdo de peças e componentes conforme indicado abaixo. No caso de falta de peças, entre imediatamente em contato com a loja onde o mesmo foi comprado para resolução do problema. A não observância desta instrução, exime o fabricante de quaisquer responsabilidades futuras.

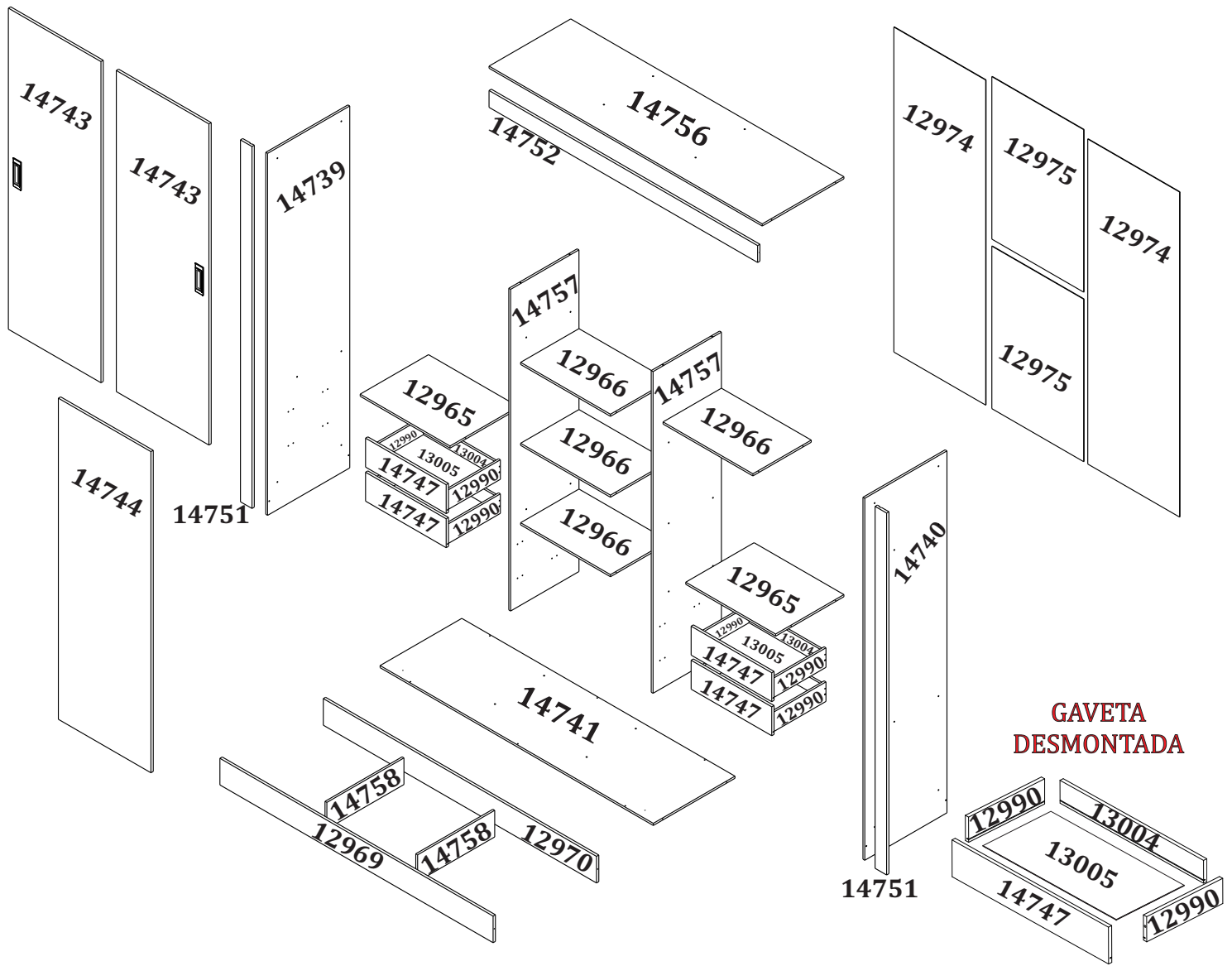
LISTAGEM DE PEÇAS - GUARDA - ROUPA CASAL BAHIA 3 PT 4 GV / MALIBU

MEDIDAS EM mm

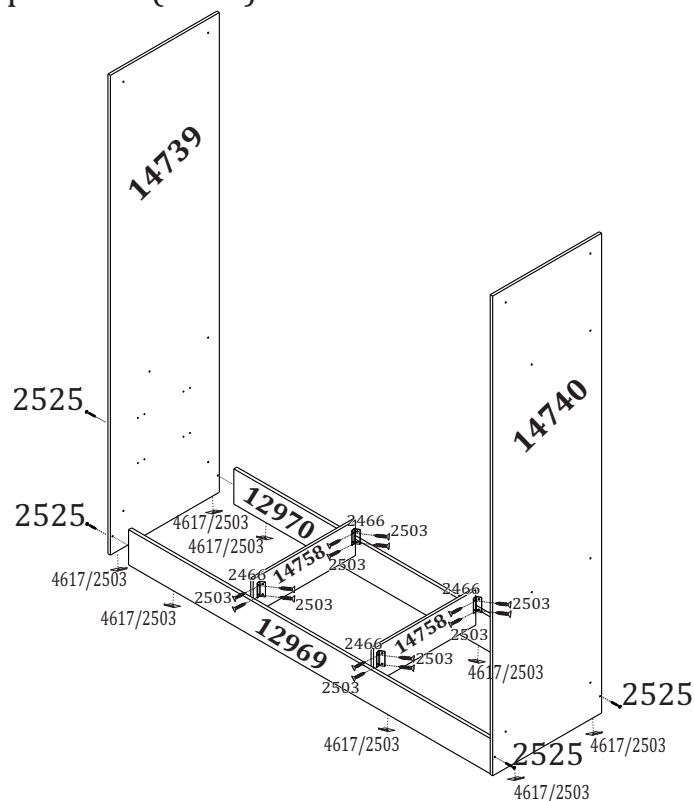
CÓDIGO DA PEÇA	QUANT.	DESCRIÇÃO	COMPRIMENTO	LARGURA	PROFUNDIDADE	TIPO DE MATERIAL
14739	1	LATERAL ESQUERDA	2040	535	12	MDP 12MM
14740	1	LATERAL DIREITA	2040	535	12	MDP 12MM
14741	1	BASE	1779	532	12	MDP 12MM
12966	4	PRATELEIRA	585	380	12	MDP 12MM
14743	2	PORTA LATERAL	1795	603	15	MDP 15MM
14744	1	PORTA CENTRAL	1795	603	15	MDP 15MM
12969	1	RODAPÉ FRONTAL	1779	150	15	MDP 15MM
12970	1	RODAPÉ TRASEIRO	1779	150	15	MDP 15MM
14747	4	FRENTE GAVETA	525	163	15	MDP 15MM
12990	8	LATERAL GAVETA	350	110	12	MDP 12MM
13004	4	TRASEIRO GAVETA	476	90	12	MDP 12MM
13005	4	FUNDO GAVETA	488	350	2,5	MDF 2,5MM
14751	2	COLUNA LATERAL	2040	75	15	MDP 15MM
14752	1	MOLDURA	1748	95	15	MDP 15MM
12974	2	COSTA	1832	598	2,5	MDF 2,5MM
12975	2	COSTA MENOR	916	598	2,5	MDF 2,5MM
12965	2	PRATELEIRA GAVETA	585	445	12	MDP 12MM
14756	1	TAMPO	1779	532	12	MDP 12MM
14757	2	DIVISÃO	1813	445	12	MDP 12MM
14758	2	TRAVESSA	502	150	12	MDP 12MM

LISTAGEM DE FERRAGENS

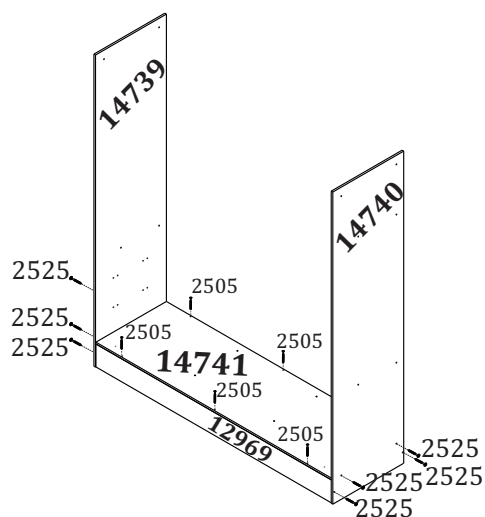
<p>Cód: 4619 (x5)</p>  <p>CANTONEIRA ANGULAR</p>	<p>Cód: 2503 (x90)</p>  <p>PARAFUSO CABEÇA CHATA 3,5x12</p>	<p>Cód: 7341 (x34)</p>  <p>PARAFUSO FLANGEADO 3,5x12</p>	<p>Cód: 2525 (x36)</p>  <p>PARAFUSO FLANGEADO 4x40</p>
<p>Cód: 4617 (x8)</p>  <p>SAPATA L 1 FURO</p>	<p>Cód: 7239 (x100)</p>  <p>PREGO C/ CABEÇA 8x8</p>	<p>Cód: 2505 (x14)</p>  <p>PARAFUSO CABEÇA CHATA 3,5x40</p>	<p>Cód: 2677 (x1)</p>  <p>GIZ CERA</p>
<p>Cód: 2490 (x30)</p>  <p>FIXADOR METAL COSTA</p>	<p>Cód: 2473 (x8)</p>  <p>CAVILHA MADEIRA 6x40</p>	<p>Cód: 9052 (x8)</p>  <p>SUPORE TRIANGULAR C/ ABA</p>	<p>Cód: 7710 (x32)</p>  <p>PARAFUSO CABEÇA CHATA 6x12</p>
<p>Cód: 8455 (x16)</p>  <p>PARAFUSO CABEÇA CHATA 4x20</p>	<p>Cód: 2471 (x24)</p>  <p>CAVILHA MADEIRA 6x25</p>	<p>Cód: 14764 (x1)</p>  <p>TRILHO SUP. PLÁSTICO 2 VIAS 1775mm</p>	<p>Cód: 14762 (x1)</p>  <p>TRILHO INFERIOR DE 2 VIAS 1775mm</p>
<p>Cód: 2576 (x4)</p>  <p>SUPORE CABIDEIRO 30x16</p>	<p>Cód: 8961 (x16)</p>  <p>CALÇO 082 30MM</p>	<p>Cód: 8864 (x4)</p>  <p>CORREDIÇA METAL 350MM</p>	<p>Cód: 8940 (x2)</p>  <p>PUXADOR FRAME FUR.128MM</p>
<p>Cód: 12984 (x2)</p>  <p>CABIDEIRO ALUMÍNIO 575MM</p>	<p>Cód: 2464 (x8)</p>  <p>CANTONEIRA METAL 2 FUROS</p>	<p>Cód: 10101 (x8)</p>  <p>CONECTOR PLÁSTICO 4 FUROS</p>	<p>KIT ROLDANA - 8916</p> <p>(x6)</p> 
 <p>ETIQUETA TCIL</p>			<p>Cód: 8455 (x12)</p>  <p>PARAFUSO CABEÇA CHATA 4x20</p>



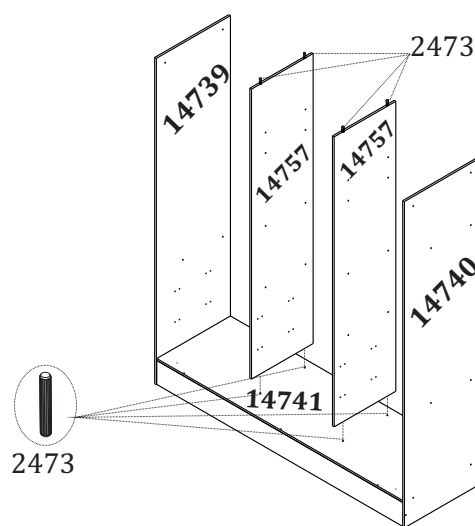
- 1** Fixe a sapata (4617) nas laterais (14739/14740) e nos rodapés (12969/12970) com o parafuso (2503). Fixe as laterais (14739/14740) nos rodapés (12969/12970) utilizando o parafuso (2525) e em seguida, fixe as travessas (14758) entre os rodapés utilizando a cantoneira (2466) e o parafuso (2503).



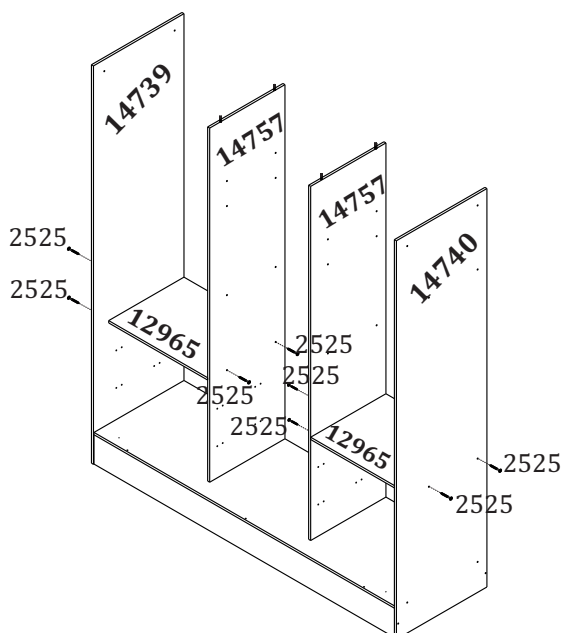
- 2** Fixe a base (14741) nas laterais (14739/14740) com o parafuso (2525) e em seguida, fixe nos rodapés (12969/12970) utilizando o parafuso (2505).



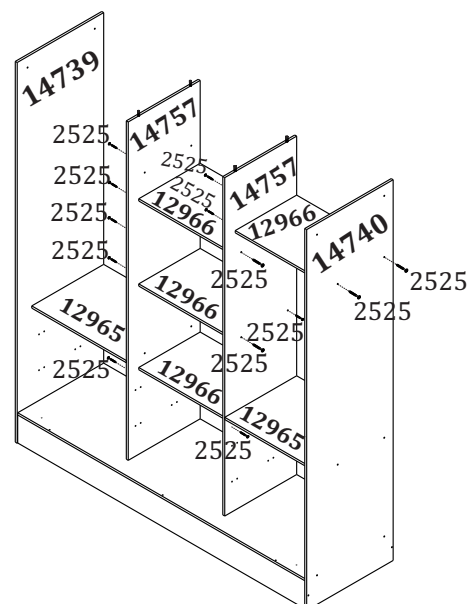
- 3** Fixe as cavilhas (2473) nas divisões (14757) e encaixe na base (14741).



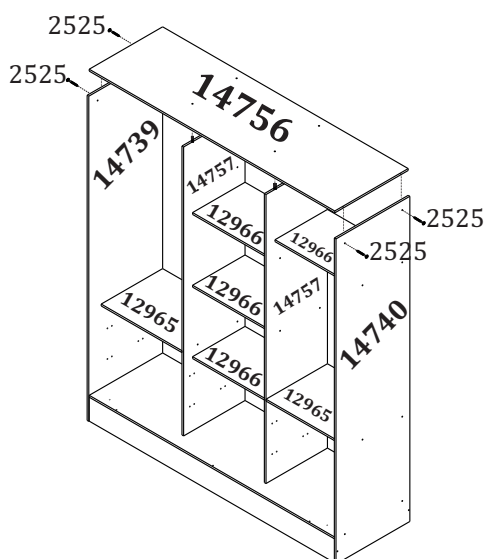
- 4** Fixe as prateleiras (12965) nas laterais (14739/14740) e nas divisões (14757) utilizando o parafuso (2525).



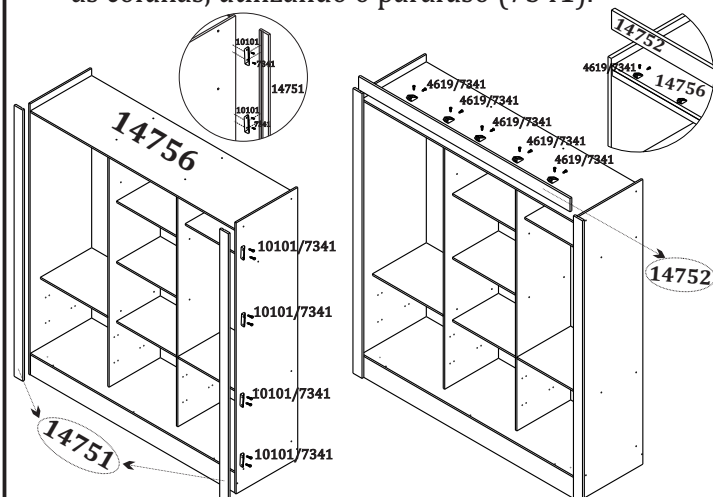
- 5** Fixe as prateleiras (12966) entre as divisões (14757) e na lateral (14740) utilizando o parafuso (2525).



- 6** Fixe o tampo (14756) nas cavilhas (2473) das divisões (14757). Em seguida, com o parafuso (2525) fixe o tampo nas laterais (14739/14740).

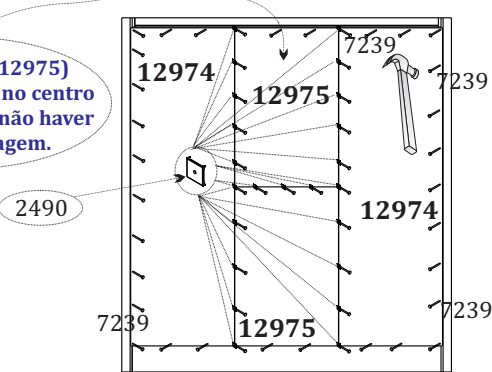


- 7** Encaixe as colunas (14751) nas laterais e fixe utilizando o conector (10101) com o parafuso (7341). Em seguida, coloque a cantoneira (4619) na moldura (14752) e fixe no tampo entre as colunas, utilizando o parafuso (7341).

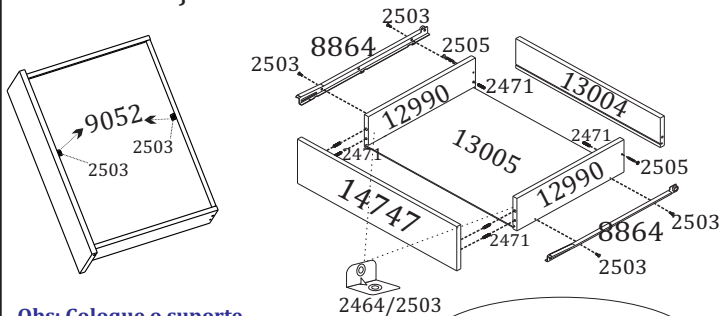


8 Fixe as costas (12974/12975) utilizando os pregos (7239) e os fixadores de costa (2490).

Obs: As costas (12975) devem ser fixadas no centro do roupeiro, para não haver erro na montagem.



9 Monte as gavetas de acordo com as instruções abaixo.

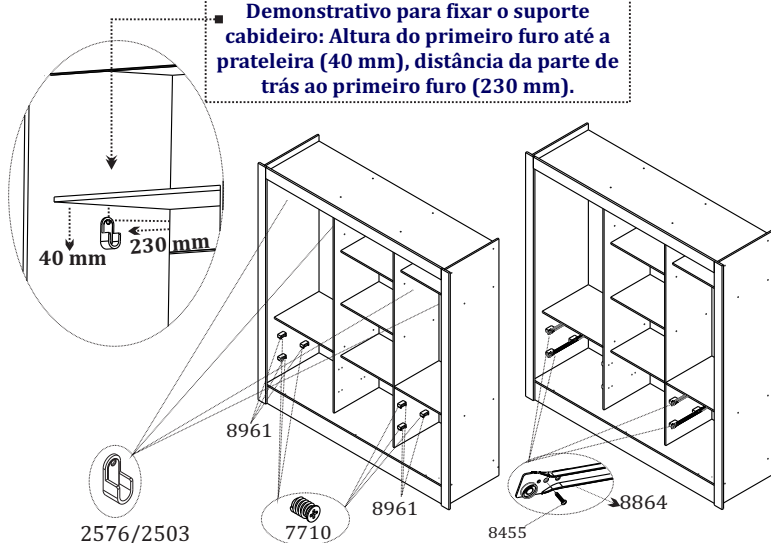


Obs: Coloque o suporte triangular (9052) no fundo de gaveta, para aumentar sua sustentabilidade utilizando o parafuso (2503).

Fixar a frente de gaveta e a lateral com a Cantoneira (2464).

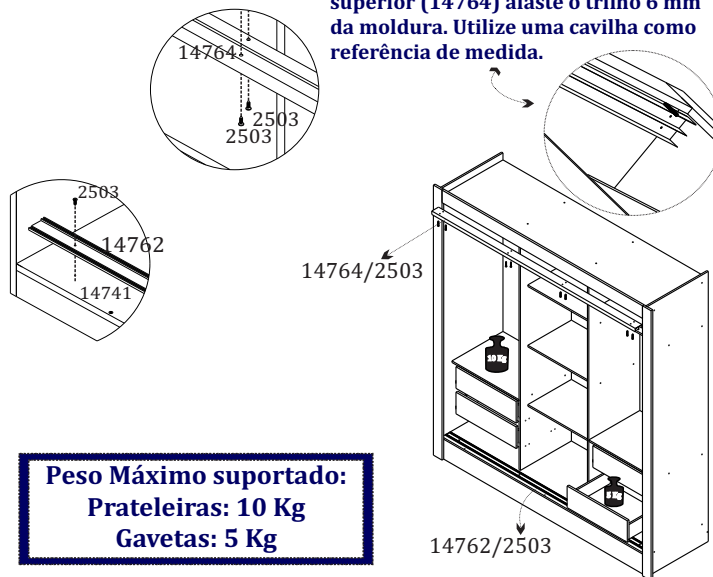
10 Fixe os calços (8961) com o parafuso (7710) e em seguida, coloque as corrediças (8864) utilizando os parafusos (8455). Fixe os suportes de cabideiro (2576) utilizando o parafuso (2503).

Demonstrativo para fixar o suporte cabideiro: Altura do primeiro furo até a prateleira (40 mm), distância da parte de trás ao primeiro furo (230 mm).



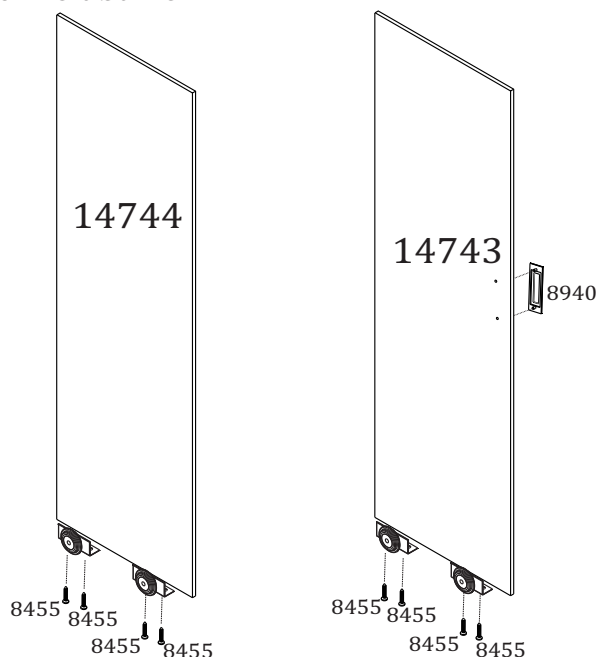
11 Encaixe as gavetas. Fixe o trilho sup. (14764) e o trilho inf. (14762) utilizando o parafuso (2503).

Obs: No momento da fixação do trilho superior (14764) afaste o trilho 6 mm da moldura. Utilize uma cavilha como referência de medida.



Peso Máximo suportado:
Prateleiras: 10 Kg
Gavetas: 5 Kg

12 Faça a montagem das portas de acordo com o desenho abaixo:



13 Fixe as portas. Seu GUARDA - ROUPE CASAL BAHIA 3 PT 4 GV / MALIBU está montado para o uso.

