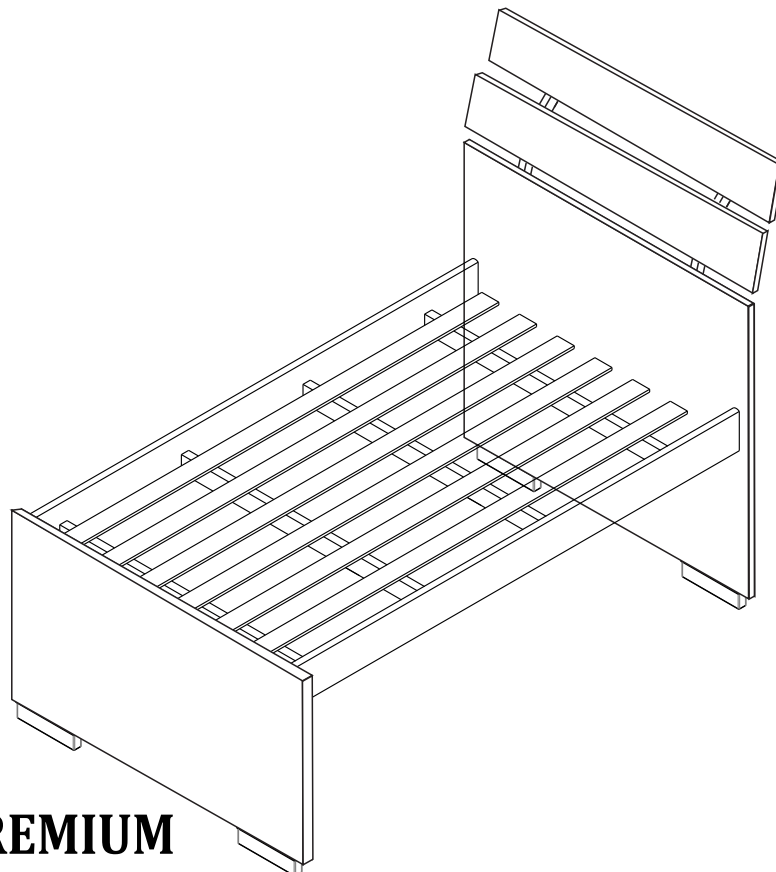




Qualidade para merecer você

CAMA SOLTEIRO PREMIUM

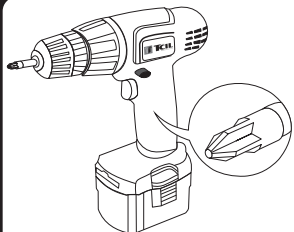


CAMA SOLTEIRO PREMIUM

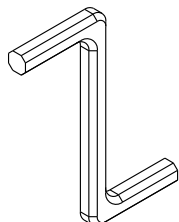
Cód: 6822

O fabricante se reserva ao direito de introduzir modificações técnicas em seus produtos, sem aviso prévio e sempre que julgar conveniente.

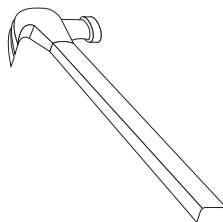
NECESSÁRIO:



Chave Philips



Chave Allen



Martelo



Pessoas
necessárias

Tcil Móveis LTDA
CNPJ 38.542.932/0001 39
Rodovia Ubá -Guidoval, s/n°Km 01
CEP- 36500-000

CERTIFICADO DE GARANTIA

A TCIL oferece ao consumidor final a possibilidade de garantia complementar de seus produtos, abrangendo todas as peças e componentes que eventualmente apresentam defeito de fabricação, no prazo de 03(três) meses, contados a partir da data de emissão da nota fiscal de compra, emitida pelo lojista, a qual passa a fazer parte integrante deste certificado.

Para que a garantia complementar tenha validade, o Consumidor Final deve fazer a leitura prévia do manual de montagem que segue na embalagem do produto, atentando para os cuidados necessários que devem ser observados para conservação e manutenção dos mesmos, bem como utilizar o produto para o propósito ao qual foi fabricado, sem os quais perderá o direito à garantia complementar.

A responsabilidade da TCIL, limita-se ao valor do produto, não podendo ser responsabilizada, direta ou indiretamente, por eventuais danos causados às pessoas, equipamentos, por quaisquer outros danos decorrentes de mau uso, por lucros cessantes ou por perdas emergentes ou consequentes.

A TCIL MÓVEIS não se responsabilizará, conforme o artigo 12 § 3º. Do Código de Defesa do Consumidor, quando houver:

- a não colocação do produto no mercado;
- embora haja colocado no mercado, o defeito inexistente;
- quando houver culpa exclusiva do consumidor ou de terceiros

Caro cliente, para que você tenha direito à garantia acima especificada, o produto que você acaba de adquirir, deve ser montado por um profissional qualificado e indicado pelo Lojista onde o comprou.

O compromisso de garantia cessará acaso:

- a) O produto seja colocado em lugar úmido
- b) O produto seja colocado em parede úmida
- c) O produto seja arrastado
- d) Não seja limpo somente com pano macio e seco;
- e) Não seja adulterado ou consertado por pessoa não autorizada pela loja;
- f) Haja utilização objeto perfuro-cortante;
- g) O produto seja exposto à incidência direto a luz solar.
- h) Seja colocado um peso superior ao determinado pelo fabricante.
- i) Fazer uso do produto, fora do padrão doméstico.

O Manual de Montagem deverá ficar em posse do cliente para eventual assistência técnica, pois a mesma só será atendida com o envio desse desenho, assinalando a peça que está com defeito.

Nota: A Assistência técnica deverá ser solicitada à loja onde comprou este produto.

Nome da Loja:

Cidade/Estado:

Telefone: Nota Fiscal nr. / /

Motivo da Assistência:



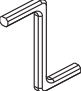


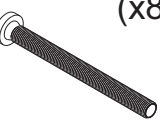
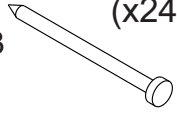


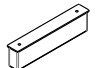
IMPORTANTE: Antes da montagem deste produto, confira todo conteúdo de peças e componentes conforme indicado abaixo. No caso de falta de peças, entre imediatamente em contato com a loja onde o mesmo foi comprado para resolução do problema. A não observância desta instrução, exime o fabricante de quaisquer responsabilidades futuras.

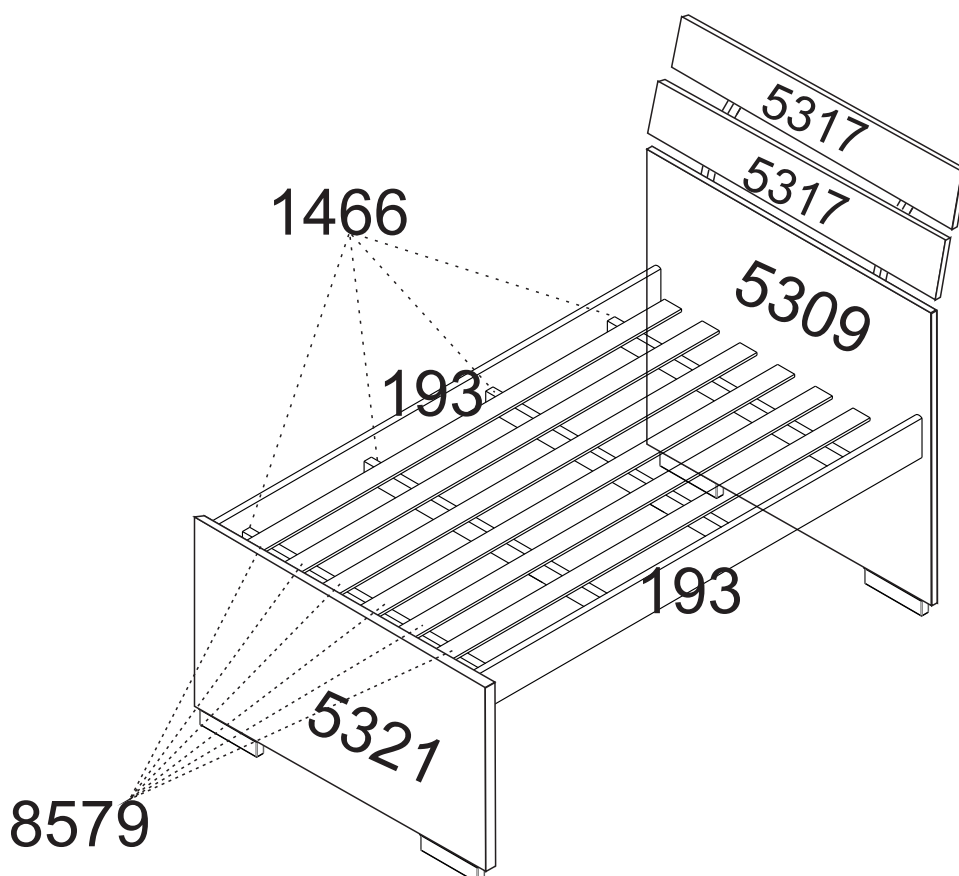
LISTAGEM DE PEÇAS - CAMA SOLTEIRO PREMIUM

MEDIDAS EM mm

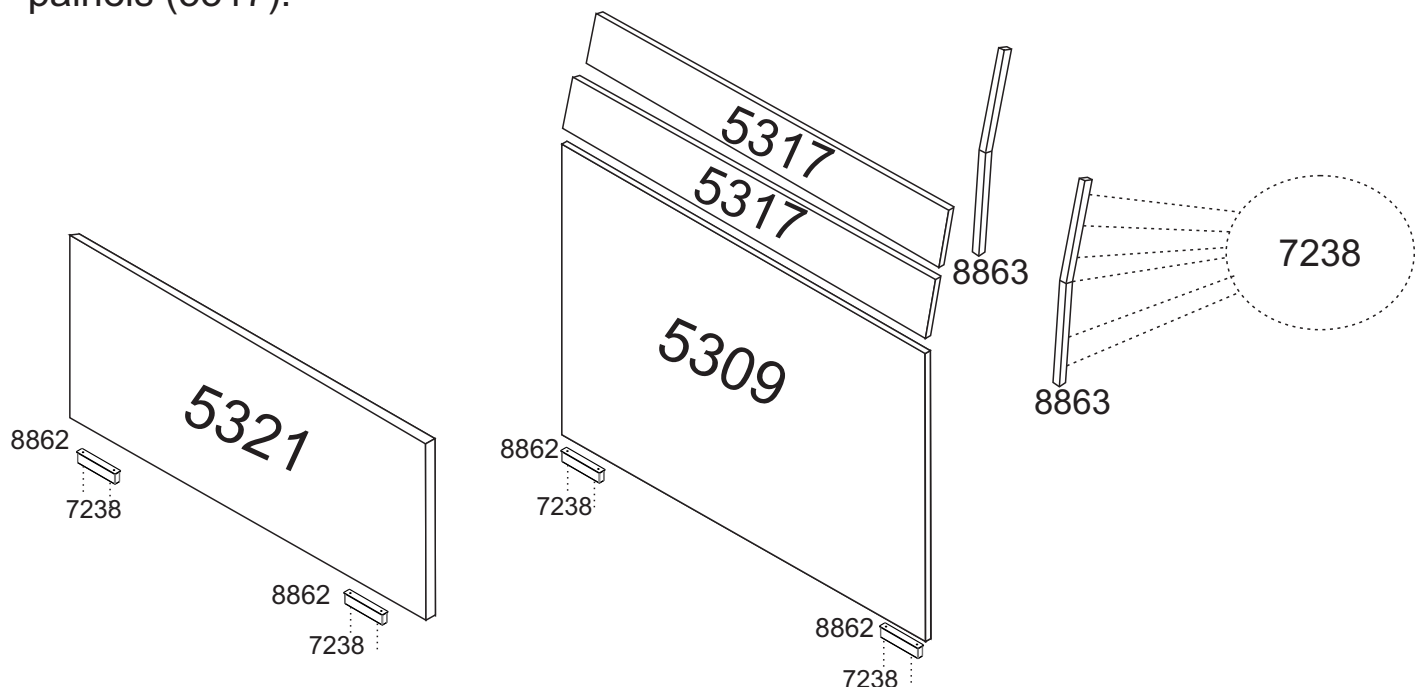
CÓDIGO DA PEÇA	QUANT.	DESCRIÇÃO	COMPRIMENTO	LARGURA	PROFUNDIDADE	TIPO DE MATERIAL
193	2	BARRA CAMA	1900	139	25	MDF 25MM
1466	4	TRAVESSÃO CAMA SOLTEIRO	900	60	30	MADEIRA 30MM
5309	1	PAINEL CABECEIRA C. SOLTEIRO	960	623	25	MDF 25MM
5317	2	PAINEL CAB. SUP. C. SOLTEIRO	960	204	25	MDF 25MM
5321	1	PAINEL PESEIRA C. SOLTEIRO	960	372	25	MDF 25MM
8579	6	RIPA CAMA	1830	70	10	PINUS

Lista de Ferragens

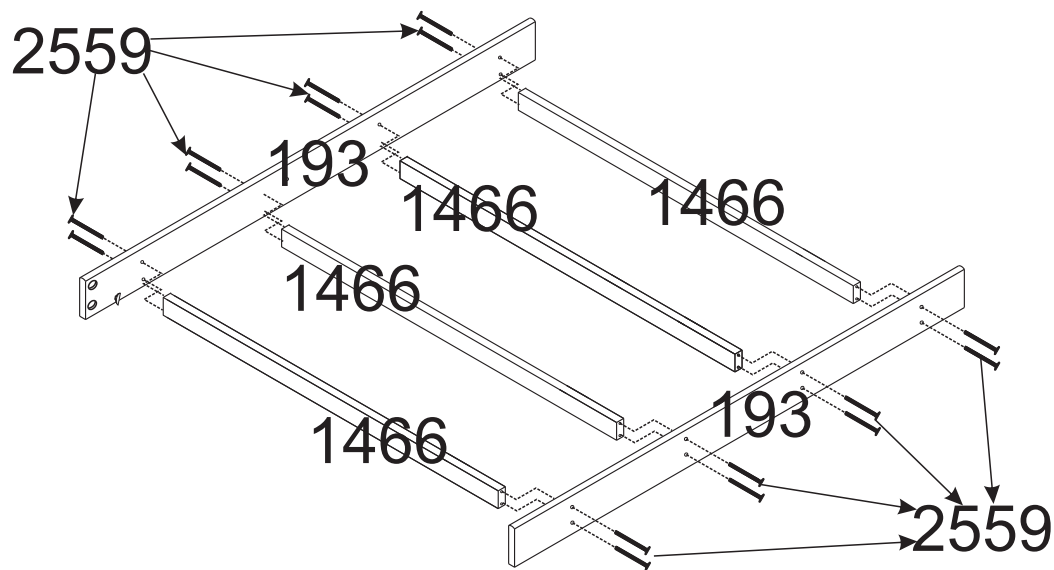
Cod: 2559 (x16)  PARAFUSO SOBERBO 7 x 60	Cod: 3269 (x8)  PORCA ELIPTICA	Cod: 2591 (x1)  CHAVE ALLEN	Cod: 2677 (x1)  NA COR DO PRODUTO GIZ CERA
Cod: 7238 (x20)  PARAFUSO FLANGEADO 3,5x35	Cod: 2543 (x8)  PREGO 13x15	Cod: 2573 (x24)  PREGO 13x15	Cod: 8863 (x2)  REFORÇO DE CABECEIRA 498MM
 ETIQUETA TCIL		Cod: 8862 (x4)  SAPATA PLÁSTICA RETANGULAR	



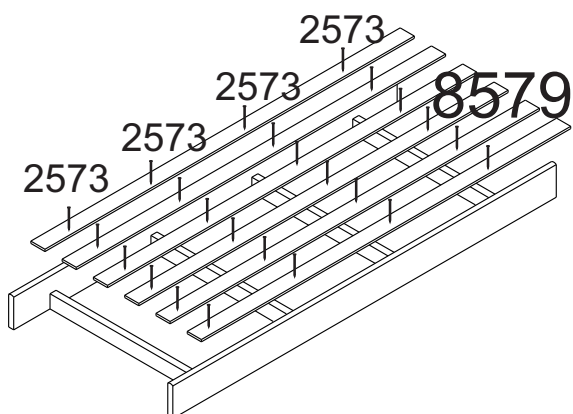
1 Fixe os pés (8862) utilizando o parafuso (7238) nos painéis (5309/5321). Em seguida fixe os reforço cabeceira (8863) utilizando o parafuso (7238), nos painéis (5317).



2 Fixe os travessões (1466) nas barras (193) utilizando parafuso (2559).



3 Fixe as ripas (8579) com pregos (2573).



4 Fixe com parafuso (2543) e porca cilíndricas (3269) as barras nos painéis. Sua cama está montada para uso.

