



### Notas Especiais:

**01** - Examine completamente todas as peças do móvel antes de começar o trabalho.

**02** - Recomenda-se montar o móvel conforme este Manual de Montagem.

**03** - É de responsabilidade do montador seguir as instruções do Manual de Montagem, que são fundamentais para garantir a estrutura do móvel.

**04** - Para limpeza, utilizar somente pano úmido e sabão neutro.

### Special notes:

**01** - Check all parts of the unit thoroughly before starting work.

**02** - It is recommended to assemble the furniture according to this Installation Manual.

**03** - It is the responsibility of the assembler to follow the instructions in the Assembly Manual, which are essential to ensure the structure of the furniture.

**04** - For cleaning use only damp cloth and neutral soap.

### Notas especiales:

**01** - Examine completamente todas las piezas del mueble antes de iniciar el trabajo.

**02** - Se recomienda montar el mueble conforme el Manual de Ensamblaje.

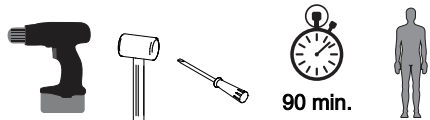
**03** - Es de responsabilidad del montador seguir las instrucciones del Manual de Ensamblaje, que son fundamentales para garantizar la estructura del mueble.

**04** - Para limpieza solamente usar trapo húmedo y jabón neutro.

### Guarante certificate:

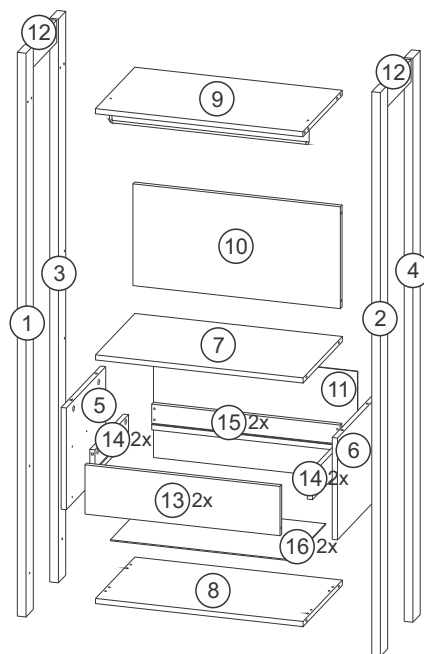
The guarantee of products manufactured by Móveis Videira LTDA covers any defects / manufacturing defects, within the period established by the Consumer Protection Code, in its Article 26, II, which provides for a legal guarantee of ninety (90) days.

### Ferramentas | Tools | Herramientas



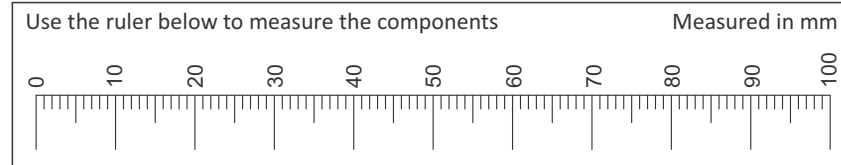
### Lista de Peças / List of pieces / Lista de piezas

CÓD	DESCRIÇÃO	DESCRIPTION	DESCRIPCIÓN	QTD	RAW MATERIAL	DIMENSION
01	Pé Dianteiro Esquerdo	Left Front Foot	Pie Delantero Izquierdo	1	MDP 15mm	1650x65x25
02	Pé Dianteiro Direito	Right Front Foot	Pie Delantero Derecho	1	MDP 15mm	1650x65x25
03	Pé Traseiro Esquerdo	Left Back Foot	Pie Trasero Izquierdo	1	MDP 15mm	1650x65x25
04	Pé Traseiro Direito	Right Back Foot	Pie Trasero Derecho	1	MDP 15mm	1650x65x25
05	Lateral Esquerda	Left Side	Lateral Izquierda	1	MDP 15mm	298x350x15
06	Lateral Direita	Right Side	Lateral Derecha	1	MDP 15mm	298x350x15
07	Tampo	Top	Tapa	1	MDP 15mm	600x350x15
08	Base	Base	Base	1	MDP 15mm	600x350x15
09	Prateleira	Shelf	Estante	1	MDP 15mm	600x350x15
10	Costa	Back	Revés	1	MDP 15mm	600x300x15
11	Costa	Back	Revés	1	Chapa Dura 3mm	590x318x3
12	Travessa Pé Superior	Upper Foot Traverse	Traviesa Pie Superior	2	MDP 15mm	224x65x15
13	Frente Gaveta	Front Drawer	Frente Cajón	2	MDP 15mm	144x564x15
14	Lateral Gaveta	Side Drawer	Lateral Cajón	4	MDP 15mm	298x75x15
15	Costa Gaveta	Back Drawer	Costa Cajón	2	MDP 15mm	542x75x15
16	Fundo Gaveta	Bottom Drawer	Fondo Cajón	2	Chapa Dura 3mm	520x306x3

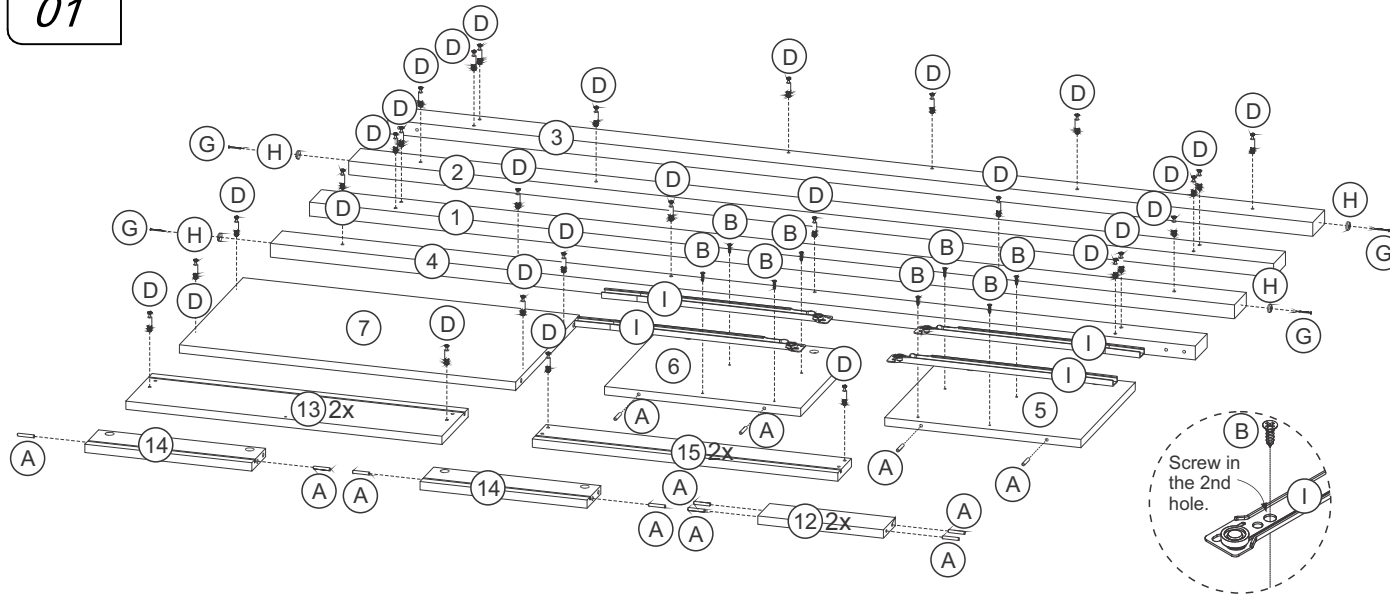


### REF DESCRIÇÃO QTD

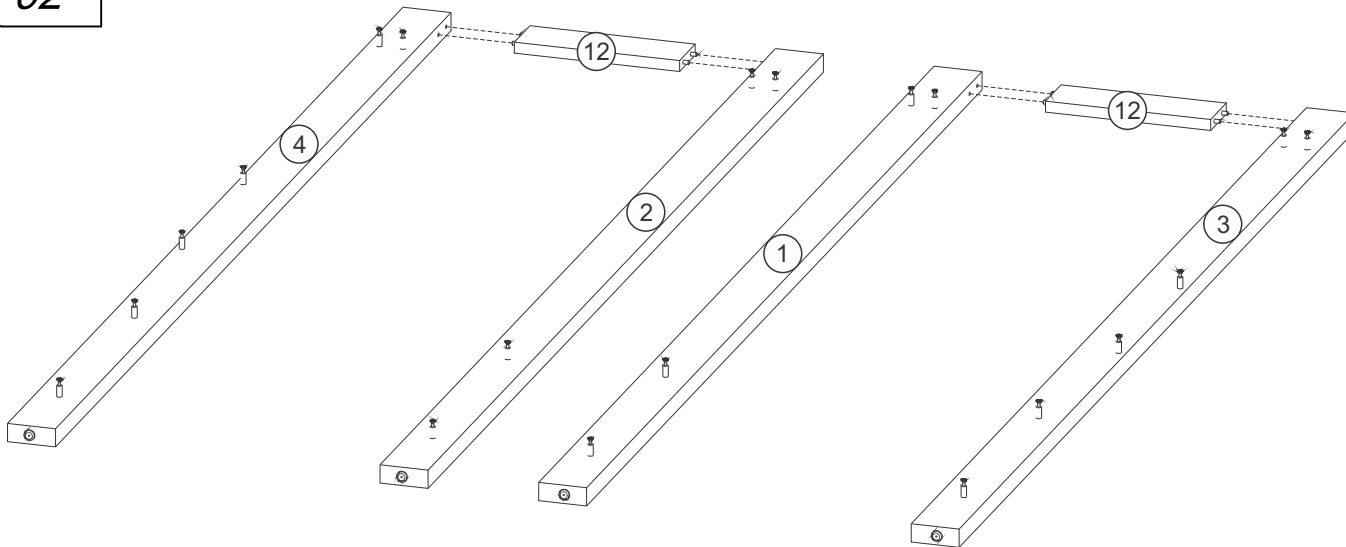
A	Cavilha 5 x 30mm	20
B	Parafuso 4 x 16 CC	08
C	Parafuso 3,5 x 40 CC	04
D	34x7mm Parafuso minifix	32
E	15x12mm Tambor minifix	32
F	Parafuso 3,5 x 16 CF	10
G	22x3mm Pregos 10 x 10mm	22
H	14x4mm Sapata deslizadora	04
I	Corrediça 300mm	02
J	52 x 20 x 32mm Puxador	02
K	Adesivo Tapa Furo	08
L	Cabideiro	01
M	Parafuso M4 x 16	02



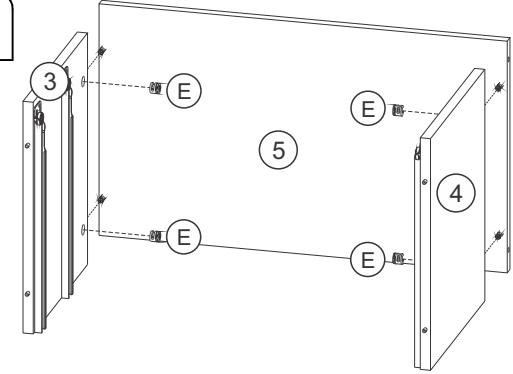
01



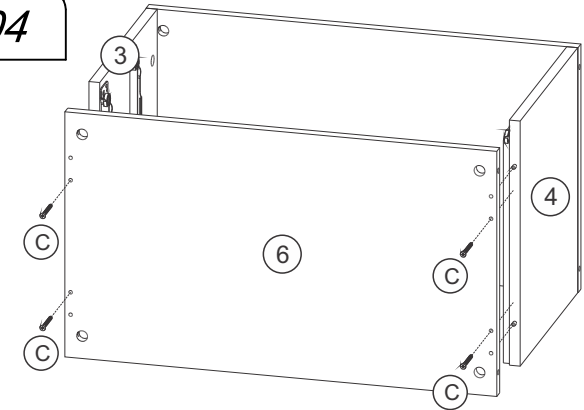
02



03



04



05

