

### Notas Especiais:

**01** - Examine completamente todas as peças do móvel antes de começar o trabalho.

**02** - Recomenda-se montar o móvel conforme este Manual de Montagem.

**03** - É de responsabilidade do montador seguir as instruções do Manual de Montagem, que são fundamentais para garantir a estrutura do móvel.

**04** - Para limpeza, utilizar somente pano úmido e sabão neutro.

### Special notes:

**01** - Check all parts of the unit thoroughly before starting work.

**02** - It is recommended to assemble the furniture according to this Installation Manual.

**03** - It is the responsibility of the assembler to follow the instructions in the Assembly Manual, which are essential to ensure the structure of the furniture.

**04** - For cleaning use only damp cloth and neutral soap.

### Notas especiales:

**01** - Examine completamente todas las piezas del mueble antes de iniciar el trabajo.

**02** - Se recomienda montar el mueble conforme el Manual de Ensamblaje.

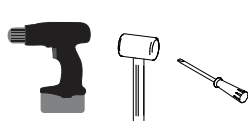
**03** - Es de responsabilidad del montador seguir las instrucciones del Manual de Ensamblaje, que son fundamentales para garantizar la estructura del mueble.

**04** - Para limpieza solamente usar trapo húmedo y jabón neutro.

### Guarante certificate:

The guarantee of products manufactured by Móveis Videira LTDA covers any defects / manufacturing defects, within the period established by the Consumer Protection Code, in its Article 26, II, which provides for a legal guarantee of ninety (90) days.

### Ferramentas | Tools | Herramientas



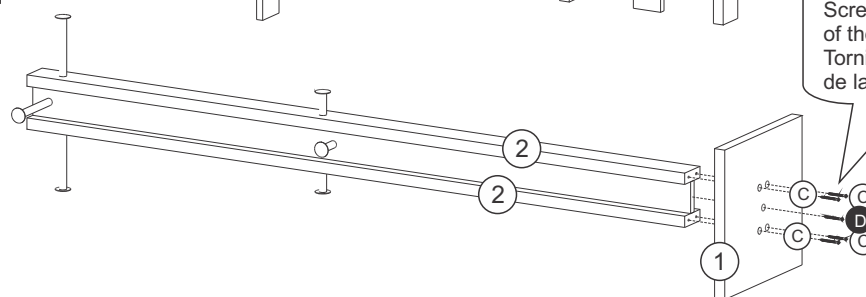
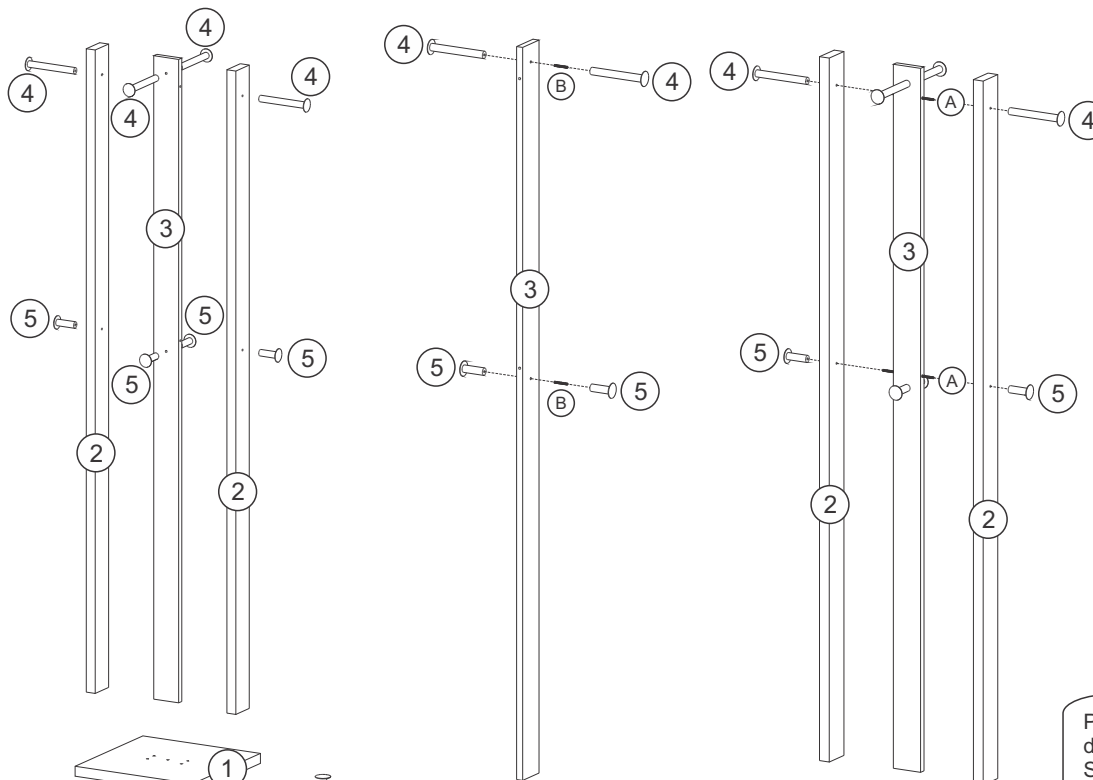
Revisão: 00  
Data: 08/01/2018

### Lista de Peças / List of pieces / Lista de piezas

CÓD	DESCRIÇÃO	DESCRIPTION	DESCRIPCIÓN	QTD	RAW MATERIAL	DIMENSION
01	Base	Base	Base	1	MDP 25mm	330x330x25
02	Pé	Foot	Pie	2	MDP 25mm	1620x65x25
03	Montante	Union	Unión	1	MDP 15mm	1620x70x15
04	Tubo Maior	Larger Pipe	Tubo Mayor	4	Metal	131x33
05	Tubo Menor	Smaller Pipe	Tubo Menor	4	Metal	51x33

### REF DESCRIÇÃO QTD

A	M5 Rosca 135mm	<b>02</b>
B	M5 Rosca 30mm	<b>02</b>
C	6,0 x 50mm CF	<b>04</b>
D	3,5 x 30mm CF	<b>01</b>
E	Feltro	<b>04</b>



Parafuso (D) no centro da peça (1).  
Screw (D) in the center of the part (1).  
Tornillo (D) en el centro de la pieza (1).

