



Notas Especiais:

01 - Examine completamente todas as peças do móvel antes de começar o trabalho.

02 - Recomenda-se montar o móvel conforme este Manual de Montagem.

03 - É de responsabilidade do montador seguir as instruções do Manual de Montagem, que são fundamentais para garantir a estrutura do móvel.

04 - Para limpeza, utilizar somente pano úmido e sabão neutro.

Special notes:

01 - Check all parts of the unit thoroughly before starting work.

02 - It is recommended to assemble the furniture according to this Installation Manual.

03 - It is the responsibility of the assembler to follow the instructions in the Assembly Manual, which are essential to ensure the structure of the furniture.

04 - For cleaning use only damp cloth and neutral soap.

Notas especiales:

01 - Examine completamente todas las piezas del mueble antes de iniciar el trabajo.

02 - Se recomienda montar el mueble conforme el Manual de Ensamblaje.

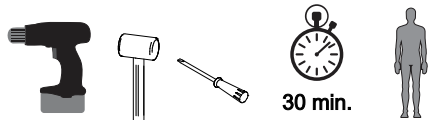
03 - Es de responsabilidad del montador seguir las instrucciones del Manual de Ensamblaje, que son fundamentales para garantizar la estructura del mueble.

04 - Para limpieza solamente usar trapo húmedo y jabón neutro.

Guarante certificate:

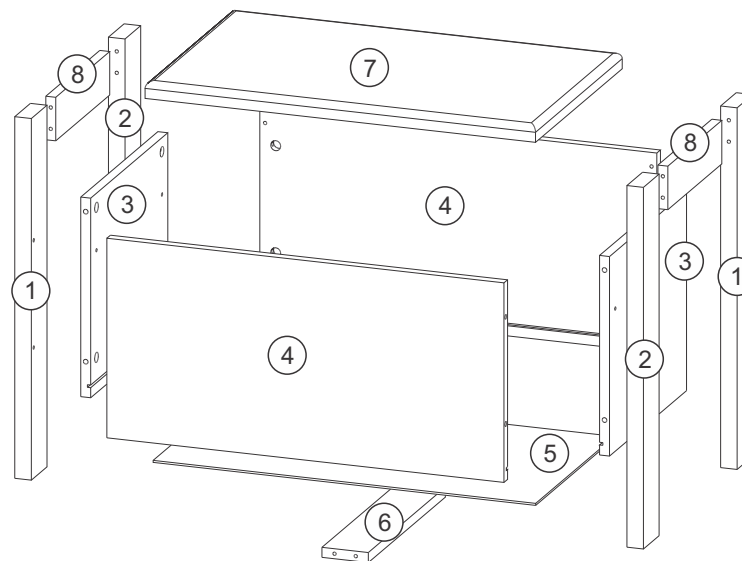
The guarantee of products manufactured by Móveis Videira LTDA covers any defects / manufacturing defects, within the period established by the Consumer Protection Code, in its Article 26, II, which provides for a legal guarantee of ninety (90) days.

Ferramentas | Tools | Herramientas



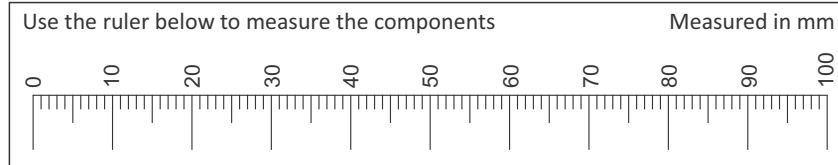
Lista de Peças / List of pieces / Lista de piezas

CÓD	DESCRIÇÃO	DESCRIPTION	DESCRIPCIÓN	QTD	RAW MATERIAL	DIMENSION
01	Pé Bilateral A	Both Side Foot A	Pie Bilateral A	2	MDP 15mm	450x65x25
02	Pé Bilateral B	Both Side Foot B	Pie Bilateral B	2	MDP 15mm	450x65x25
03	Lateral	Side	Lateral	2	MDP 15mm	340x318x15
04	Frente	Front	Frente	2	MDP 15mm	340x600x15
05	Fundo	Bottom	Fondo	1	Chapa Dura 3mm	578x326x3
06	Pilastra	Pilaster	Pilastra	1	MDP 15mm	318x65x15
07	Assento	Seat	Asiento	1	MDP 15mm	650x358x15
08	Travessa Pé Superior	Upper Foot Traverse	Traviesa Pie Superior	2	MDP 15mm	224x65x15

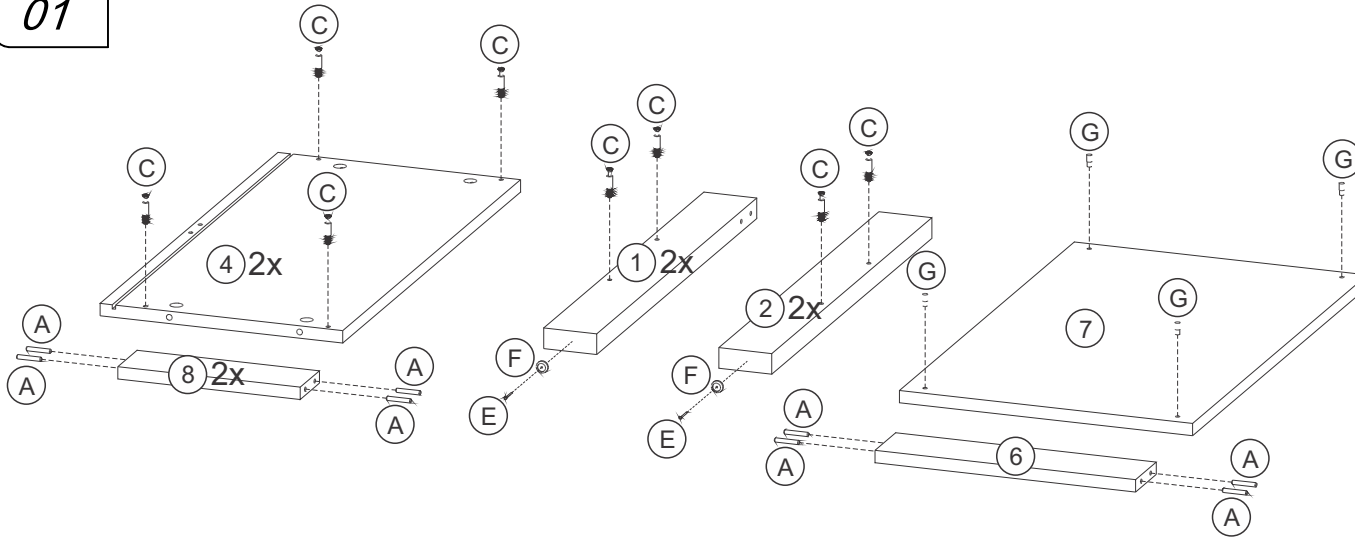


REF DESCRIÇÃO QTD

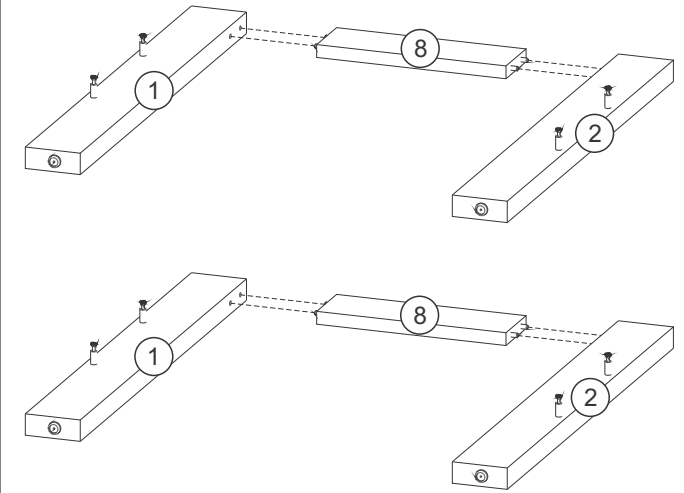
A	Cavilha 5 x 30mm	12
B	Parafuso 3,5 x 30 CF	04
C	34x7mm Parafuso minifix	16
D	15x12mm Tambor minifix	16
E	14x4mm Sapata deslizadora	04
F	22x3mm Prego 10 x 10mm	04
G	14x8x5mm Suporte de prateleira	04



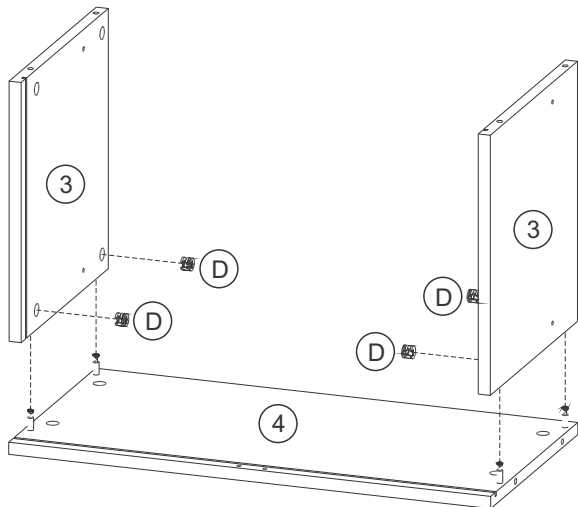
01



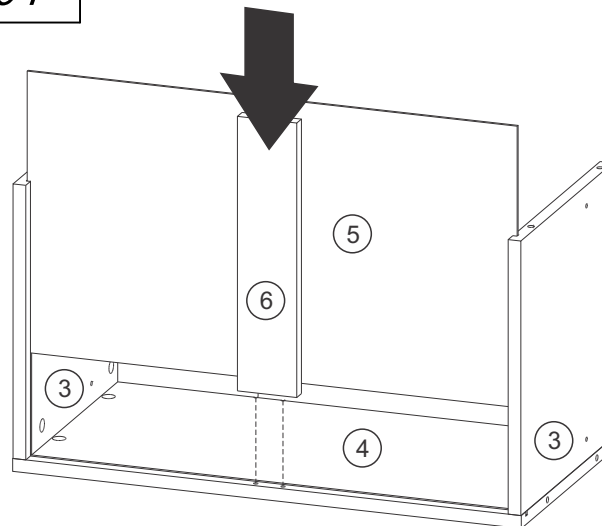
02



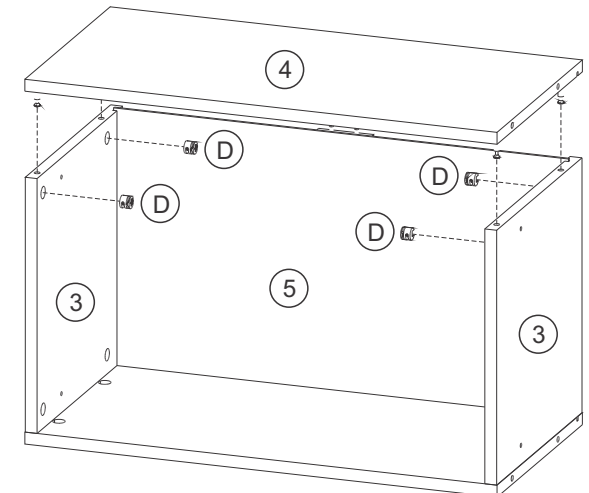
03



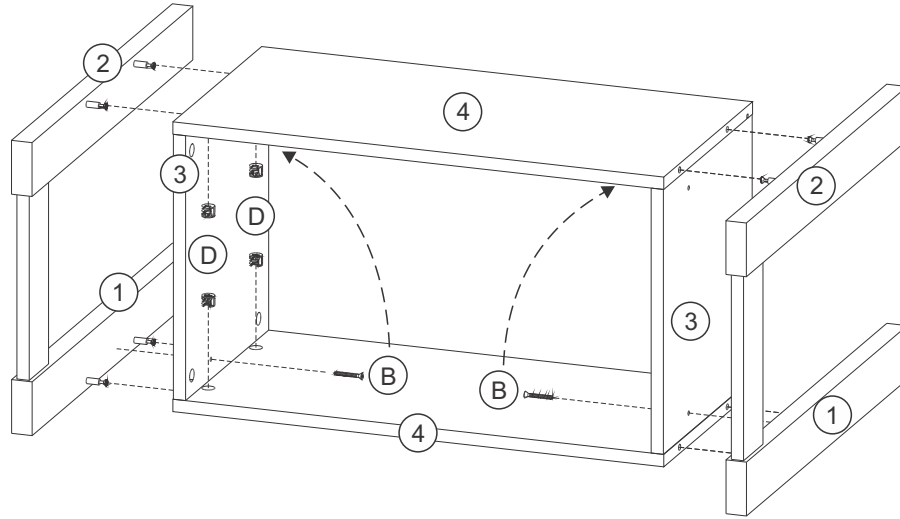
04



05



06



07

