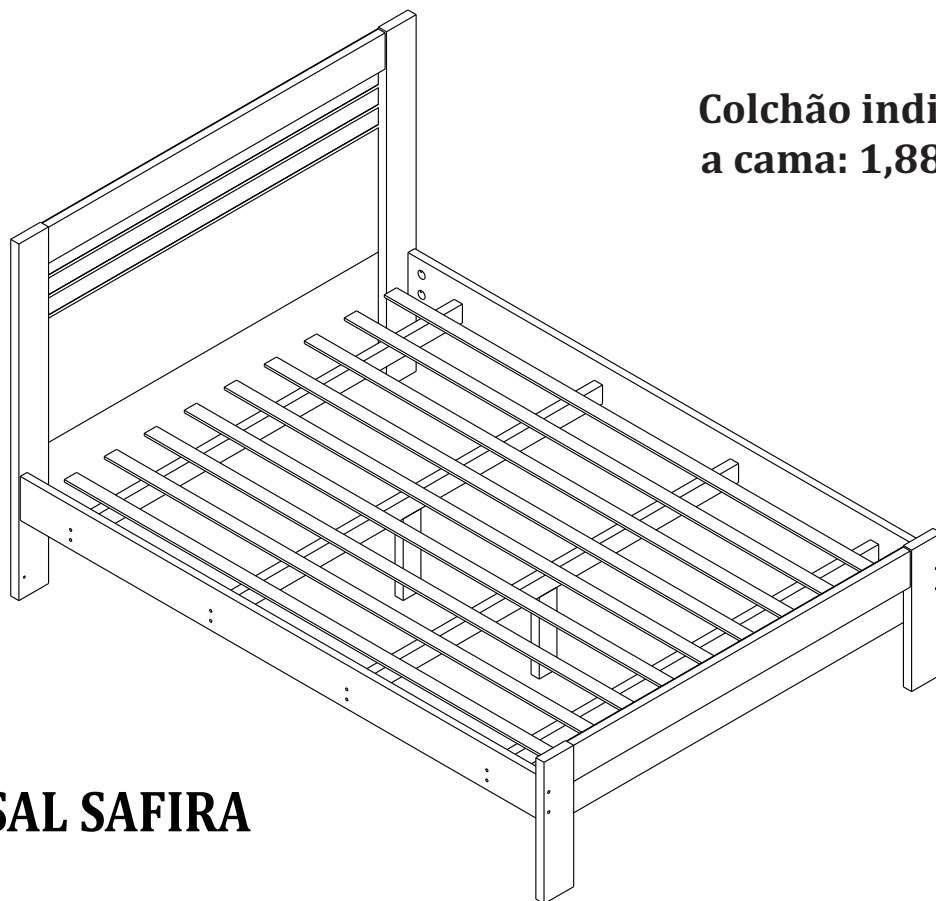




Qualidade para merecer você

CAMA CASAL SAFIRA



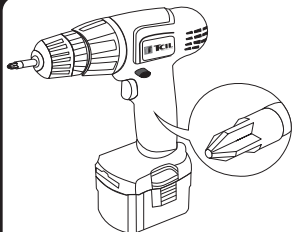
Colchão indicado para a cama: 1,88 x 1,38 m.

CAMA CASAL SAFIRA

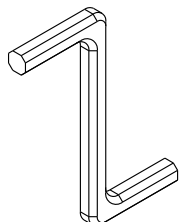
Cód: 7492

O fabricante se reserva ao direito de introduzir modificações técnicas em seus produtos, sem aviso prévio e sempre que julgar conveniente.

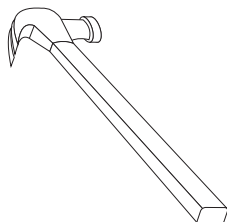
NECESSÁRIO:



Chave Philips



Chave Allen



Martelo



Pessoa necessária

Tcil Móveis LTDA
CNPJ 38.542.932/0001 39
Rodovia Ubá - Guidoal, s/n°Km 01
CEP- 36500-970

CERTIFICADO DE GARANTIA

A TCIL oferece ao consumidor final a possibilidade de garantia complementar de seus produtos, abrangendo todas as peças e componentes que eventualmente apresentam defeito de fabricação, no prazo de 03(três) meses, contados a partir da data de emissão da nota fiscal de compra, emitida pelo lojista, a qual passa a fazer parte integrante deste certificado.

Para que a garantia complementar tenha validade, o Consumidor Final deve fazer a leitura prévia do manual de montagem que segue na embalagem do produto, atentando para os cuidados necessários que devem ser observados para conservação e manutenção dos mesmos, bem como utilizar o produto para o propósito ao qual foi fabricado, sem os quais perderá o direito à garantia complementar.

A responsabilidade da TCIL, limita-se ao valor do produto, não podendo ser responsabilizada, direta ou indiretamente, por eventuais danos causados às pessoas, equipamentos, por quaisquer outros danos decorrentes de mau uso, por lucros cessantes ou por perdas emergentes ou consequentes.

A TCIL MÓVEIS não se responsabilizará, conforme o artigo 12 § 3º. Do Código de Defesa do Consumidor, quando houver:

- a não colocação do produto no mercado;
- embora haja colocado no mercado, o defeito inexistente;
- quando houver culpa exclusiva do consumidor ou de terceiros

Caro cliente, para que você tenha direito à garantia acima especificada, o produto que você acaba de adquirir, deve ser montado por um profissional qualificado e indicado pelo Lojista onde o comprou.

O compromisso de garantia cessará acaso:

- a) O produto seja colocado em lugar úmido
- b) O produto seja colocado em parede úmida
- c) O produto seja arrastado
- d) Não seja limpo somente com pano macio e seco;
- e) Não seja adulterado ou consertado por pessoa não autorizada pela loja;
- f) Haja utilização objeto perfuro-cortante;
- g) O produto seja exposto à incidência direto a luz solar.
- h) Seja colocado um peso superior ao determinado pelo fabricante.
- i) Fazer uso do produto, fora do padrão doméstico.

O Manual de Montagem deverá ficar em posse do cliente para eventual assistência técnica, pois a mesma só será atendida com o envio desse desenho, assinalando a peça que está com defeito.

Nota: A Assistência técnica deverá ser solicitada à loja onde comprou este produto.

Nome da Loja:

Cidade/Estado:

Telefone: Nota Fiscal nr: ____ / ____ / ____

Motivo da Assistência:

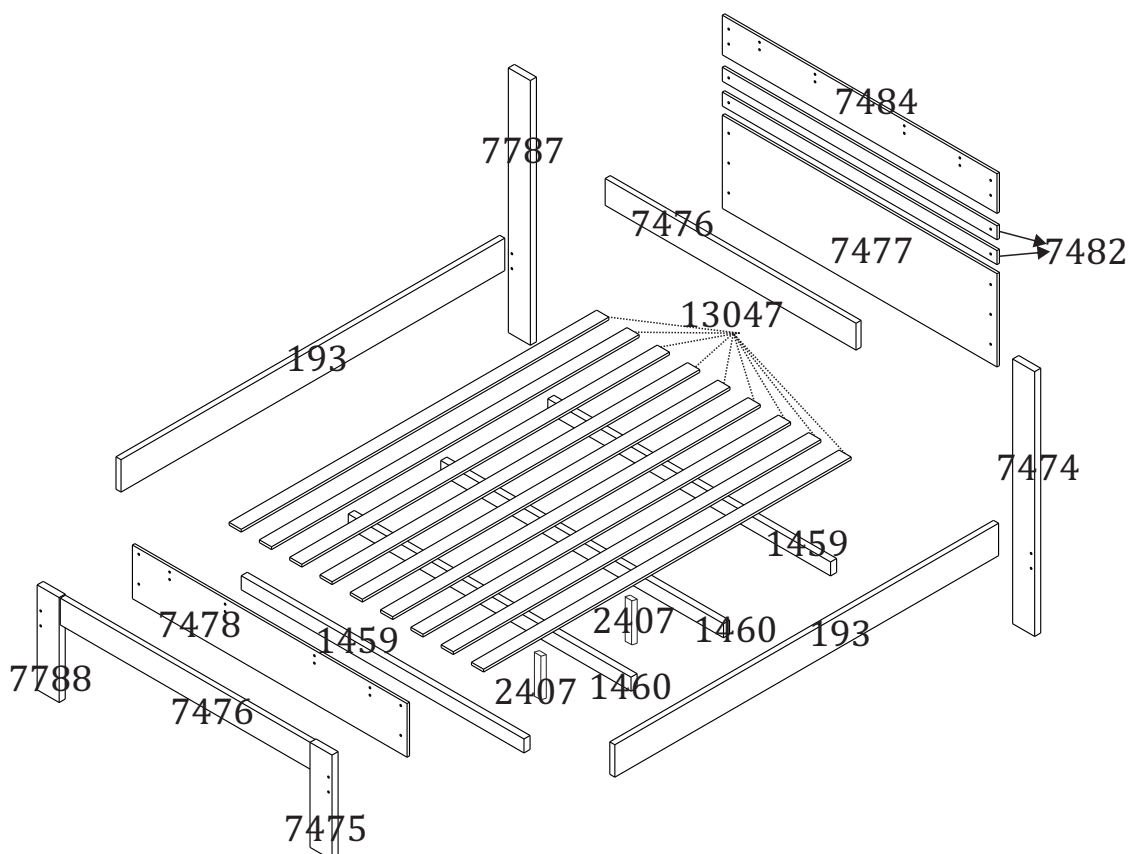
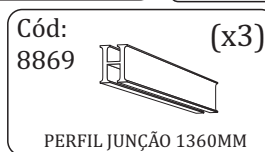
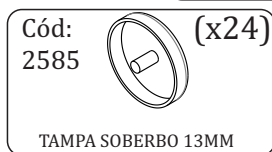
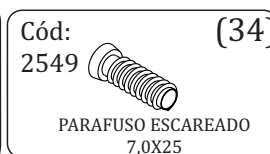
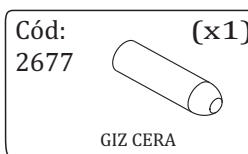
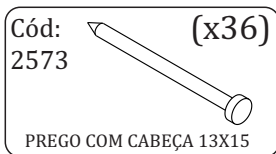
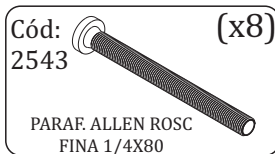
IMPORTANTE: Antes da montagem deste produto, confira todo conteúdo de peças e componentes conforme indicado abaixo. No caso de falta de peças, entre imediatamente em contato com a loja onde o mesmo foi comprado para resolução do problema. A não observância desta instrução, exime o fabricante de quaisquer responsabilidades futuras.

LISTAGEM DE PEÇAS - CAMA CASAL SAFIRA

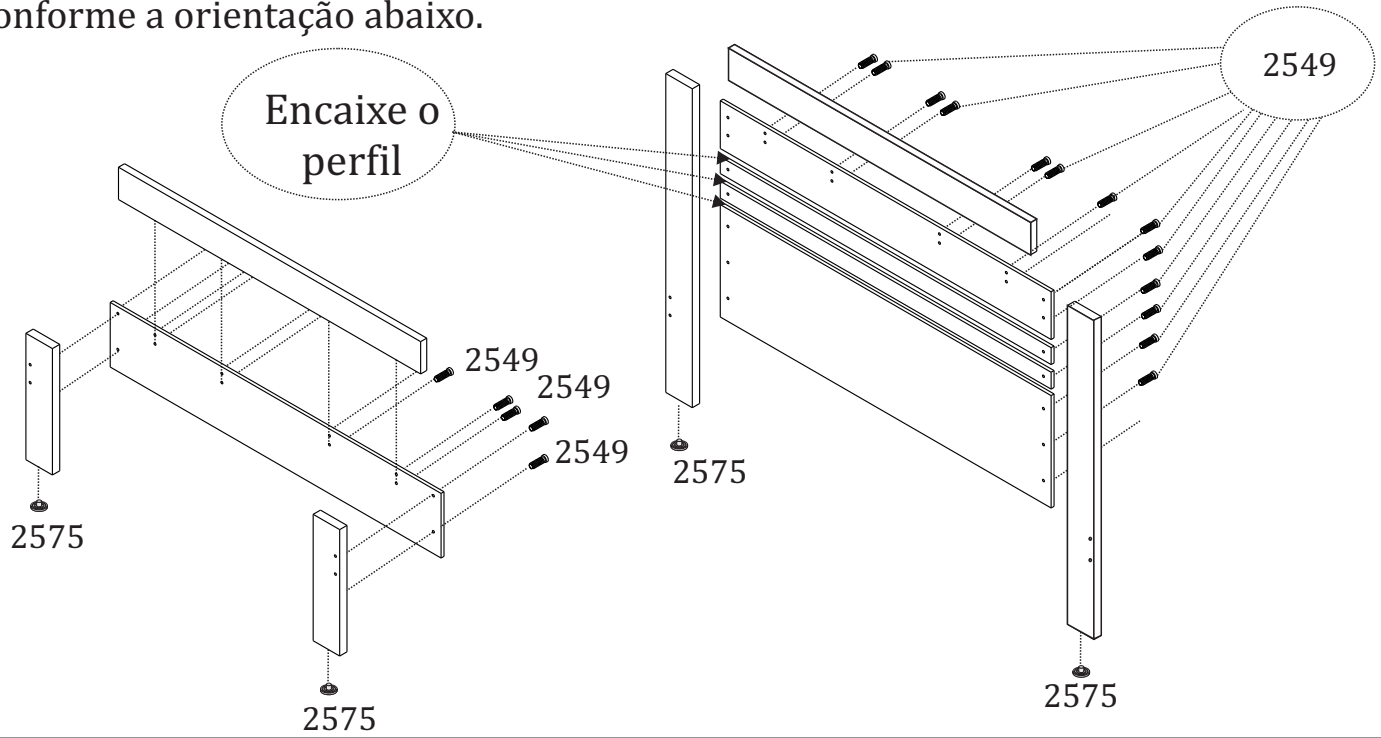
MEDIDAS EM mm

CÓDIGO DA PEÇA	QUANT.	DESCRIÇÃO	COMPRIMENTO	LARGURA	PROFUNDIDADE	TIPO DE MATERIAL
193	2	BARRA CAMA	1900	139	25	MDF 25MM
1459	2	TRAVESSÃO C. CASAL	1400	60	30	MADEIRA
1460	2	TRAVESSÃO CENTRAL CASAL	1400	60	30	MADEIRA
2407	2	QUINTO/SEXTO PÉ C. CASAL	260	65	30	MADEIRA
7474	1	PÉ CABECEIRA DIREITA	1135	109	30	MDF 30MM
7475	1	PÉ PESEIRA DIREITA CAMA	450	109	30	MDF 30MM
7476	2	MOLDURA C. CASAL SAFIRA	1242	115	25	MDF 25MM
7477	1	PAINEL CAB. INFERIOR	1360	400	12	MDF 12MM
7478	1	PAINEL PESEIRA C. CASAL	1360	230	12	MDF 12MM
7482	2	PAINEL CAB. CENTRAL	1360	61	12	MDF 12MM
7484	1	PAINEL CABECEIRA SUPERIOR	1360	170	12	MDF 12MM
13047	9	RIPA CAMA	1840	45	8	MULTILAMINADOS
7787	1	PÉ CABECEIRA ESQUERDA	1135	109	30	MDF 30MM
7788	1	PÉ PESEIRA ESQUERDO	450	109	30	MDF 30MM

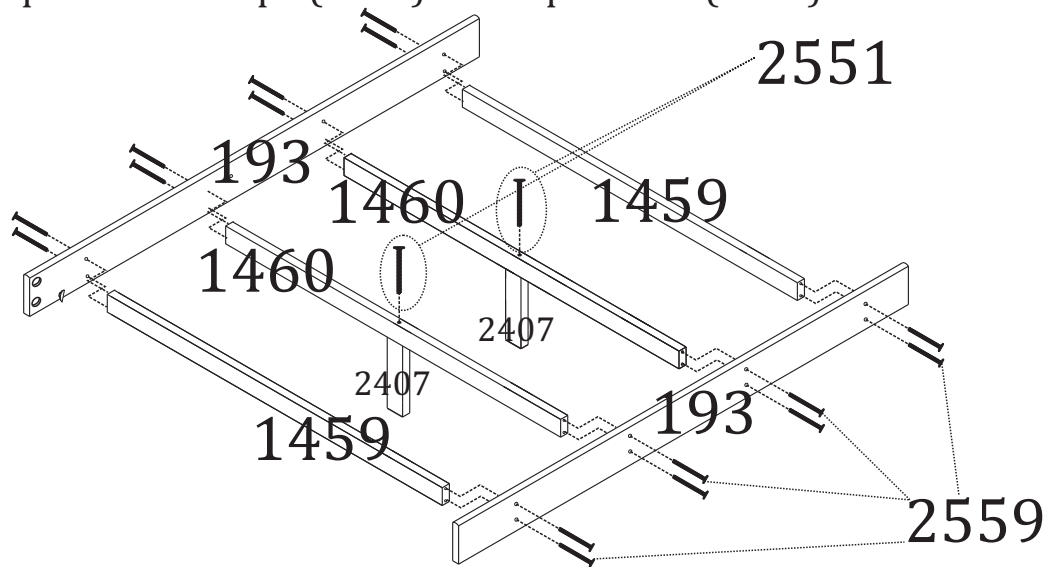
Lista de Ferragens



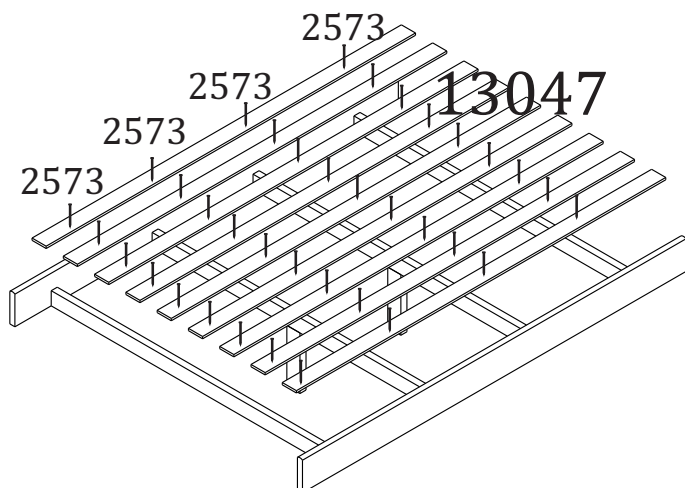
- 1** Fixe as sapatas (2575) nos pés. Em seguida, monte a peseira e a cabeceira conforme a orientação abaixo.



- 2** Fixe os travessões (1459/1460) nas barras (193) utilizando o parafuso (2559). Em seguida, fixe o quinto e sexto pé (2407) com o parafuso (2551).



- 3** Fixe as ripas (13047) com os pregos (2573).



- 4** Fixe com o parafuso (2543) e a porca (3269) as barras nos painéis. Sua CAMA CASAL SAFIRA está montada para o uso.

