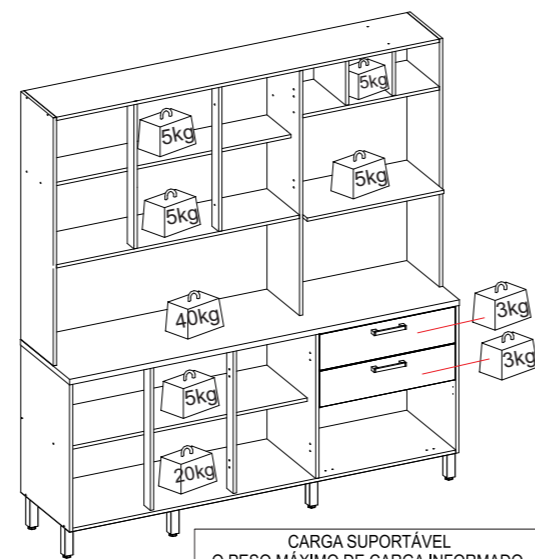


FERRAGENS

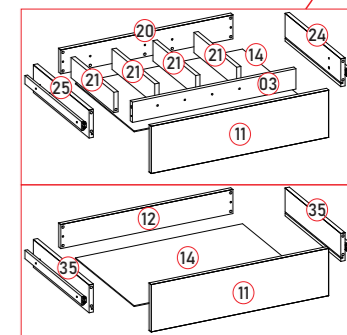
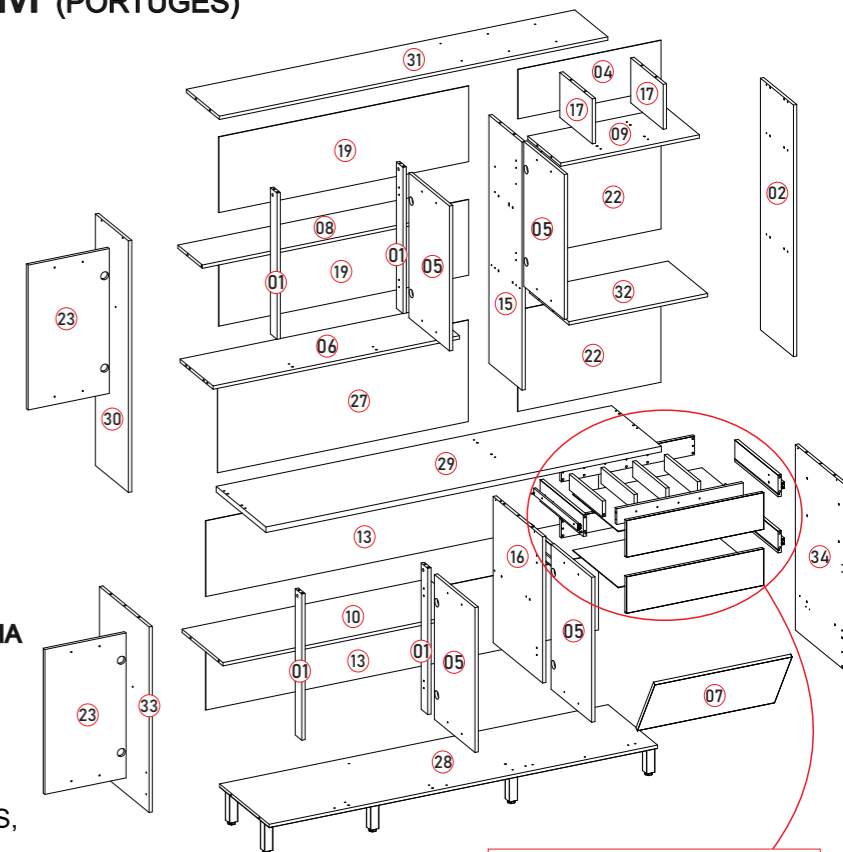
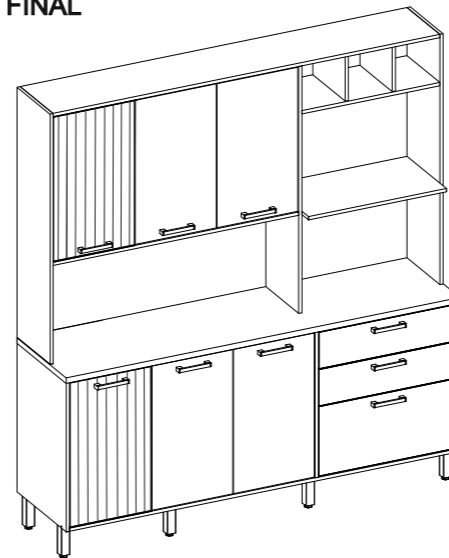
CÓD.	DESCRIÇÃO	QTD.	CÓD.	DESCRIÇÃO	QTD.
A	(CÓD. 4443MP) PARF 3,5 X 50 CBC CHATA/FILIPS	58	P	PREGO 10 X 10 (CÓD. 1041MP)	183
B	(CÓD. 1064MP) CAVILHA PINUS 8 X 30	76	Q	(CÓD. 1038MP) ACES JUNÇÃO P/ FUNDO	102
C	(CÓD. 1209MP) CAVILHA PINUS 8 X 55	08	R	(CÓD. 1056MP) ACES CANTONEIRA 2 FUROS	14
D	(CÓD. 1104MP) PARF 3,5 X 14 CBC CHATA/FILIPS	100	S	(CÓD. 4737MP) ACES FECHO MAG. C/ BATENTE	01
E	(CÓD. 5511MP) PARF 3,5 X 25 CBC CHATA/FILIPS (PUX. MDF)	18	T	BUCHA PLASTICA (CÓD. 5052)	07
F	(CÓD. 1111MP) PARF 4,5 X 40 CBC CHATA/FILIPS	02	U	COLA SACHET (CÓD. 1020MP)	04
G	(CÓD. 1037MP) MINIFIX PARAFUSO SIMPLES	08	V1	(CÓD. 4914MP - COR FREIJÓ)	01
H	(CÓD. 4994MP) MINIFIX TAMBOR 12X9	08	V2	(CÓD. 4913MP - COR CHUMBO)	01
I	(CÓD. 2529) PARF 3,5 X 14 FLANGEADO	08	V3	(CÓD. 4526MP - COR OFF-WHITE)	01
J	(CÓD. 3506) PARF M4 X 25MM	04	X	(CÓD. 4901MP) TAPA FURO ADESIVO 15MM FREIJO	40
K	(CÓD. 5528MP) PE PLASTICO QUADRADO	08	Z	(CÓD. 2477) PARF 4,8 X 55 (CÓD. 2477)	06
L	(CÓD. 5509MP) PUXADOR BERGAMO MDF 128MM	09			
M	(CÓD. 3411) CORREDIÇA TELESCÓPICA (CÓD. 3411)	02			
N	(CÓD. 1033MP) DOBRADIÇA AL2 MD ALTA CANEC 9MM	14			
O	(CÓD. 2343MP) CALÇO 12MM MOD EST CROM	14			



CARGA SUPOSTÁVEL
O PESO MÁXIMO DE CARGA INFORMADO
NO DESENHO REFERE-SE A OBJETOS
DISTRIBUÍDOS DE MANEIRA UNIFORME
SOBRE TODA A ÁREA DE CONTATO DA PEÇA.

MANUAL KIT GRECIA 1,80M (PORTUGÊS)

ASPECTO FINAL



DADOS INDISPENSÁVEIS PARA VALIDADE DESTA GARANTIA

- FORRE O CHÃO COM PAPELÃO OU SIMILAR;
- INICIE A MONTAGEM SEGUINDO A SEQUÊNCIA NUMÉRICA;
- COLOQUE E REGULE PORTA E PUXADORES;
- PARA LIMPEZA USE PANO MACIO E SECO;
- NÃO UTILIZE PRODUTOS ABRASIVOS OU SIMILARES, TAIS COMO: CERA, ÁLCOOL, DETERGENTES, TINNER, LUSTRA MOVEIS, ETC.;
- DEIXE O MÓVEL SEM USO POR 24HRS PARA DAR RIGIDEZ A ESTRUTURA;
- PRODUTO PARA USO DOMESTICO;
- CUMPRINDO TODOS OS REQUISITOS EXISTENTES NESSE CERTIFICADO DE GARANTIA, O SEU PRODUTO ESTA COBERTO PELA GARANTIA DE 90 DIAS.

AO SOLICITAR ASSISTENCIA INFORME O CODIGO DO PRODUTO E DA COR. EX: 6186.010 - 1441

PEÇA	CODIGO	DESCRIÇÃO	COMP	LARG	ESP	MATERIAL	QTD	CORES
01	6186.010PC	COLUNA 651X60	651	60	15	MDP	4	1441 - FREIJÓ
02	6186.011PC	LAT SUP DIR 1120X300	1120	300	15	MDP	1	1441 - FREIJÓ
03	6186.015PC	CONTRA FRENTE 575X70	575	70	15	MDP	1	1441 - FREIJÓ
04	6186.016PC	FORRO NICH0 650X220	220	650	3	HDF	1	1441 - FREIJÓ
05	6186.017PC	PORTA 645X369	645	369	15	MDP	4	1442 - CHUMBO 764 - OFF-WHITE
06	6186.01PC	BASE ARM 1120X300	1120	300	15	MDP	1	1441 - FREIJÓ
07	6186.021PC	PORTA BASC 624X312	312	624	15	MDP	1	1442 - CHUMBO 764 - OFF-WHITE
08	6186.022PC	PRAT ARM 1120X222	1120	222	15	MDP	1	1441 - FREIJÓ
09	6186.023PC	PRAT ADEGA 630X300	630	300	15	MDP	1	1441 - FREIJÓ
10	6186.024PC	PRAT BL 1120X372	1120	372	15	MDP	1	1441 - FREIJÓ
11	6186.025PC	FRENTE GAVETA 624X163	624	163	15	MDP	2	1442 - CHUMBO 764 - OFF-WHITE
12	6186.026PC	TRASEIRA GAV 605X82	605	83	15	MDP	1	1441 - FREIJÓ
13	6186.031PC	FORRO BL 1785X337	337	1784	3	HDF	2	1441 - FREIJÓ
14	6186.032PC	FORRO GAV 587X412	587	412	3	HDF	2	1441 - FREIJÓ
15	6186.033PC	DIVI DIR AR 1105X300	1105	300	15	MDP	1	1441 - FREIJÓ
16	6186.035PC	DIVI DIR BL 651X450	651	450	15	MDP	1	1441 - FREIJÓ
17	6186.037PC	DIV ADEGA 295X200	295	200	15	MDP	2	1441 - FREIJÓ
19	6186.043PC	FORRO SUP 1135X337	337	1135	3	HDF	2	1441 - FREIJÓ
20	6186.046PC	TRASEIRA GAV COND 605X82	605	83	15	MDP	1	1441 - FREIJÓ
21	6186.047PC	DIVI TALHER 300X70	300	70	15	MDP	4	1441 - FREIJÓ
22	6186.050PC	FORRO CENTRAL MENOR 650X452	452	650	3	HDF	2	1441 - FREIJÓ
23	6186.051PC	PORTA MDF 645X369 FRISADA	645	369	15	MDP	2	1441 - FREIJÓ
24	6186.06PC	LAT GAV DIR 392X96	392	96	15	MDP	1	1441 - FREIJÓ
25	6186.09PC	LAT GAV ESQ 392X96	392	96	15	MDP	1	1441 - FREIJÓ
27	6193.013PC	FORRO CENTRAL 1139X452	452	1139	3	HDF	1	1441 - FREIJÓ
28	6193.01PC	BASE 1765X450	1765	450	15	MDP	1	1441 - FREIJÓ
29	6193.02PC	TAMPO 1797X452 25MM	1797	452	25	MDP	1	1441 - FREIJÓ
30	6193.03PC	LAT SUP ESQ 1120X300	1120	300	15	MDP	1	1441 - FREIJÓ
31	6193.05PC	CHAPEU KIT 1765X300	1765	300	15	MDP	1	1441 - FREIJÓ
32	6193.06PC	BASE MICRO 630X360	630	360	15	MDP	1	1441 - FREIJÓ
33	6216.01PC	LAT ESQ BL 666X450	826	450	15	MDP	1	1441 - FREIJÓ
34	6186.013PC	LAT DIR BL 666X450	826	450	15	MDP	1	1441 - FREIJÓ
35	7228PC	MDP LAT GAV CTEL 96X392	392	96	15	MDP	2	1441 - FREIJÓ

NOTA: A SEPARAÇÃO DOS ACESSÓRIOS ANTES DE INICIAR A MONTAGEM FACILITARÁ A MESMA. OS PARAFUSOS E CAVILHAS ESTÃO NA ESCALA REAL.

EM CASO DE DÚVIDA NA IDENTIFICAÇÃO, COLOQUE O ACESSÓRIOS SOBRE A IMAGEM.

AMIGO MONTADOR, SIGA TODAS AS INSTRUÇÕES DESTE FORMULÁRIO, ELAS SÃO INDISPENSÁVEIS.

LEMBRE-SE: A INDUSTRIA NÃO SE RESPONSABILIZA POR DANOS CAUSADOS NA HORA DA MONTAGEM.

ANTES DE INICIAR A MONTAGEM FORRE O CHÃO COM O PAPELÃO DAS EMBALAGENS.

Ferramentas Necessárias

CHAVE DE FENDA
CHAVE PHILIPS
MARTELO
PARAFUSADOR

Quantidade necessária de montadores: 02

CERTIFICADO DE GARANTIA PARABÉNS!

Você acaba de adquirir um produto INDÉKES com alta qualidade e um excelente design! Preparamos este certificado para que você tenha o melhor proveito possível de seu produto. Abaixo estão algumas dicas para você proteger e usufruir da garantia.

Obrigado por escolher a INDÉKES!

CUIDADOS COM O PRODUTO
Para que não danifique seu móvel, recomendamos que:

- Mantenha o produto em local arejado e sem umidade.
- Não expor diretamente ao sol ou em ambiente com alta luminosidade, para não alterar a tonalidade do tecido.
- Não lavar. O líquido é prejudicial ao produto.
- Não usar produtos químicos como: solventes, amoníaco, ácido, álcool, detergente ou água sanitária. Isso poderá ocasionar danos irreversíveis ao revestimento do produto.
- Não ficar em pé no estofado.
- Evitar contatos com animais domésticos.
- Não encostar o produto em objetos contudentes ou cortantes.
- Não coloque objetos quentes (panelas, ferro de passar, etc.) diretamente sobre as superfícies dos móveis.

Tecido

- Usar escovas com cerdas macias e aspirador de pó em baixa rotação para eliminar a poeira.

Móveis em Madeira

- Para retirar o pó, utilizar flanela limpa e seca, sem reagentes químicos.
- Nunca utilizar produtos abrasivos, tais como: palha de aço, esponja de lã e aço, álcool, vinagre, limão, saponáceo ou produtos corrosivos que possam riscar ou descolar a camada protetora do móvel.
- Não molhar o móvel ou expô-lo a locais úmidos.

Vídeos

- Para limpeza de portas de vidro, borrife o líquido de limpeza (água, limpo-vidro ou álcool) primeiramente em um pano sem fiapos ou em um papel toalha e em seguida aplique no vidro. Nunca utilize produtos abrasivos, como esponjas de cozinha e esponjas metálicas.
- Não utilize saponáceo, detergentes de cozinha e qualquer tipo de solventes químicos.

Acessórios

- Para limpeza leve na retirada de pó, utilizar somente um pano macio e seco.
- Dobradiças/Corrediças: sejam lubrificadas com uma pequena quantidade de óleo, cuidando para não o respingar nos revestimentos. Esta ação evitará a oxidação e possíveis quebras, aumentando a vida útil do acessório.
- Em regiões litorâneas, aconselhamos a limpeza dos acessórios a cada 30 dias.

TEMPO DE GARANTIA
Seu produto será garantido pelo período de 90 dias, a partir da data na nota fiscal de compra.

A GARANTIA EXCLUI
Problemas devido ao mau uso dos produtos, limpeza ou manuseio irregular.

Problemas relacionados ao transporte e armazenamento do produto após a entrega.

Descoloração por exposição diretamente à luz solar, ressecamento ou manchas causadas por agentes relacionados nos "Cuidados com os Produtos".

Danos causados por agentes da natureza, como inundações ou acidentes de qualquer espécie.

Danos causados por qualquer tipo de umidade.

Utilização do produto em local úmido e não arejado.

Problemas e desgastes causados por animais domésticos.

Excesso de peso sobre o produto.

Uso em ambientes infectado por cupins ou carunchos.

Acidentes causados por montagem inadequada.

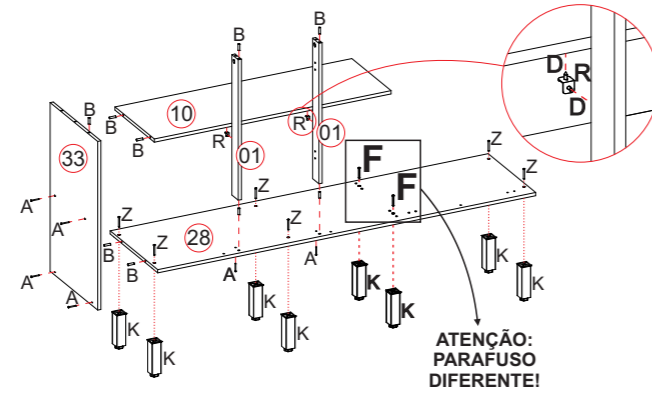
Rua Bom Jesus, 08 - Parque Industrial
FONE/FAX: (45) 3286 - 7400
CEP : 85790-000 - capitão L. Marques - PR
www.indekes.com.br

**ANTES DE INICIAR A MONTAGEM, FORRE O CHÃO COM A CAIXA DE PAPELÃO.
ANTES DO ENCAIXE DE CADA CAVILHA DE MADEIRA PASSAR A COLA SACHET (U).**

PASSO 01

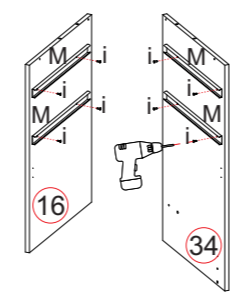
FIXE PRIMEIRO OS PÉS NA BASE.

1.1 - FIXE PRIMEIRO OS PÉS (Y) NA BASE (28). **02 UN DO PARAFUSO 4,5X40 (F) PARA OS 02 QUE FICARÃO EMBAIXO DA DIVISÓRIA (COMO MARCADOS NO DESENHO) E 06UN DO PARAF. 4,8X55 (Z) PARA OS DEMAIS.**
1.2 - INSIRA 02UN DA CAVILHA 8X30 (B) NA BASE (28), NA PRATELEIRA (10) E NAS COLUNA (01) E 01UN NA LATERAL ESQUERDA (33), NO PRIMEIRO FURO.
1.3 - ENCAIXE A LATERAL ESQUERDA (33) E FIXE COM 04UN DO PARAFUSO 3,5X50 (A).
1.4 - ENCAIXE AS COLUNAS (01) E FIXE-AS COM 01UN DO PARAFUSO 3,5X50 (A) E 02UN DA CANTONEIRA (R) EM CADA UMA.



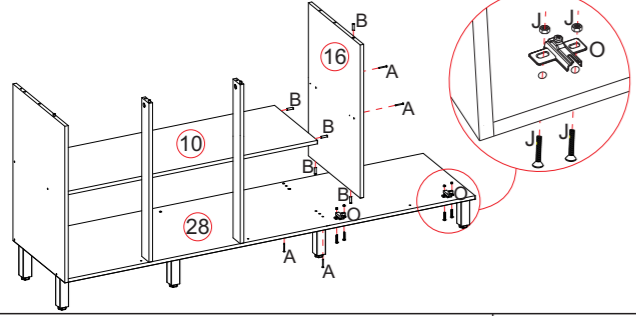
PASSO 02

2.1 - FIXE AS CORREDIÇAS NA DIVISÓRIA (16) E NA LATERAL DIREITA (34). UTILIZE 04UN DO PARAF. 3,5X14 FLANG. (I) EM CADA UMA.



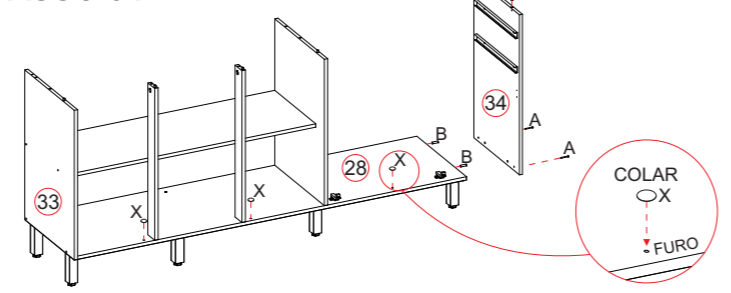
PASSO 03

3.1 - INSIRA 02UN DA CAVILHA 8X30 (B) NA PRATELEIRA (10), 02UN NA DIVISÓRIA (16) E MAIS 01UN NO PRIMEIRO FURO DE CIMA.
3.2 - ENCAIXE A DIVISÓRIA (16) NA BASE (28) COM 02UN DA CAVILHA 8X30 (B) E FIXE COM 04UN DO PARAFUSO 3,5X50 (A).
3.3 - FIXE 02UN DO CALÇO (O) NA BASE (28) UTILIZANDO 04UN DO PARAFUSO COM PORCA (J).



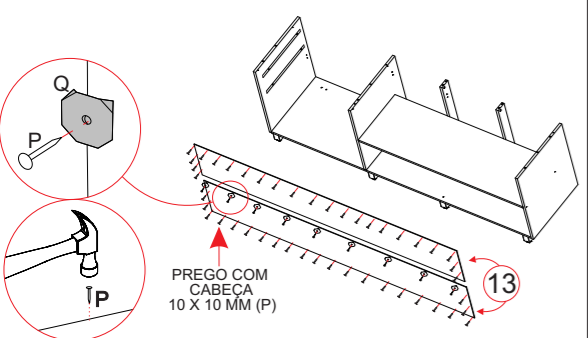
PASSO 04

4.1 - INSIRA 02UN DA CAVILHA 8X30 (B) NA BASE (28) E 01UN NA LATERAL DIREITA (34), NO PRIMEIRO FURO.
4.2 - ENCAIXE A LATERAL DIREITA (34) E FIXE COM 03UN DO PARAFUSO 3,5X50 (A).
4.3 - NOS 03 FUROS APARENTES PRÓXIMOS À BORDA DA BASE (28) COLAR 01 UN DO TAPA FURO ADESIVO (X) EM CADA UM.



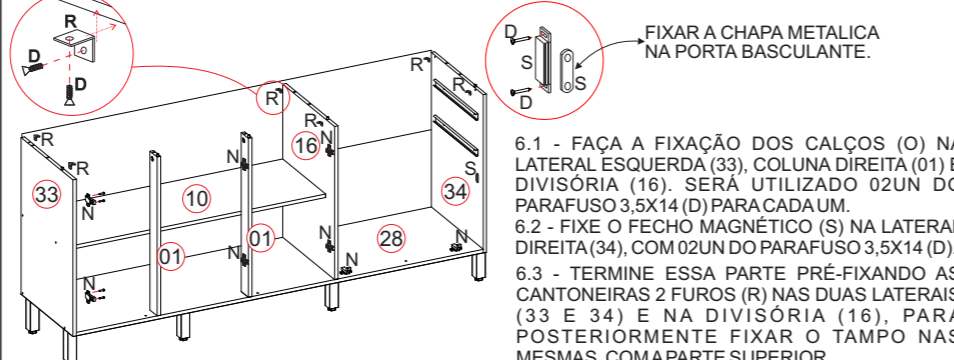
PASSO 05

5.1 - COM O CONJUNTO MONTADO, ALINHE OS FORROS (13) E FIXE AS EXTREMIDADES COM PREGOS 10X10 (P). DEPOIS, INSIRA AS JUNÇÕES (Q) COM OS PREGOS 10X10 (P) ENTRE OS FORROS E TERMINE A FIXAÇÃO.



PASSO 06

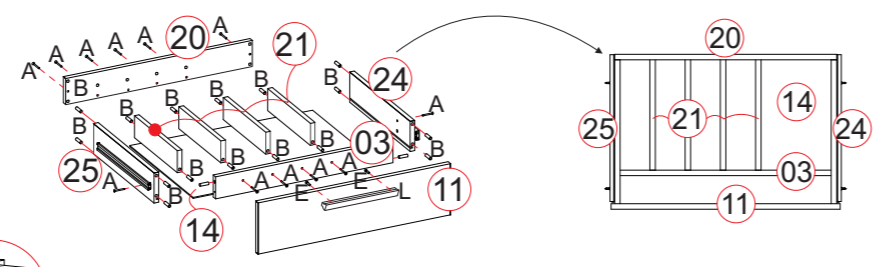
6.1 - FAÇA A FIXAÇÃO DOS CALÇOS (O) NA LATERAL ESQUERDA (33), COLUNA DIREITA (01) E DIVISÓRIA (16). SERÁ UTILIZADO 02UN DO PARAFUSO 3,5X14 (D) PARA CADA UM.
6.2 - FIXE O FECHO MAGNÉTICO (S) NA LATERAL DIREITA (34), COM 02UN DO PARAFUSO 3,5X14 (D).
6.3 - TERMINE ESSA PARTE PRÉ-FIXANDO AS CANTONEIRAS 2 FUROS (R) NAS DUAS LATERAIS (33 E 34) E NA DIVISÓRIA (16), PARA POSTERIORMENTE FIXAR O TAMPO NAS MESMAS, COM A PARTE SUPERIOR.



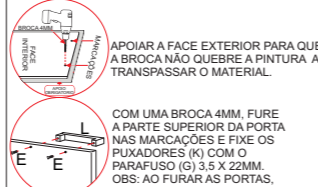
PASSO 07

7.1 - MONTE PRIMEIRO O DIVISOR DE TALHERES (21). INSIRA 02UN DA CAVILHA 8X30 (B) EM CADA E FIXE COM 04UN DO PARAFUSO 3,5X50 (A).
7.2 - INSIRA 04UN DA CAVILHA 8X30 (B) EM CADA LATERAL (25 E 24) E ENCAIXE A TRASEIRA DA GAVETA (20), FIXANDO COM 02UN DO PARAFUSO 3,5X50 (A).
7.3 - JUNTE OS 02 CONJUNTOS E FIXE-OS PELA TRASEIRA DA GAVETA UTILIZANDO 04UN DO PARAFUSO 3,5X50 (A).
7.4 - ENCAIXE O FUNDO DA GAVETA PELO CANAL DAS LATERAIS (25 E 24), DEPOIS ENCAIXE E FIXE A FRENTE DA GAVETA (11) COM 02 UN DA CANTONEIRA 2 FUROS (R) E 04UN DO PARAFUSO 3,5X14 (D).
7.5 - POR ÚLTIMO, FIXE A OUTRA PARTE DA CORREDIÇA (M) NAS LATERAIS E O PUXADOR (L) COM 02UN DO PARAFUSO 3,5X25 (E).

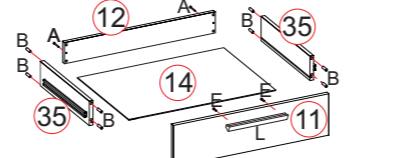
MONTAGEM GAVETAS



MONTAGEM PUXADOR



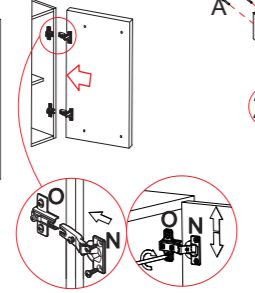
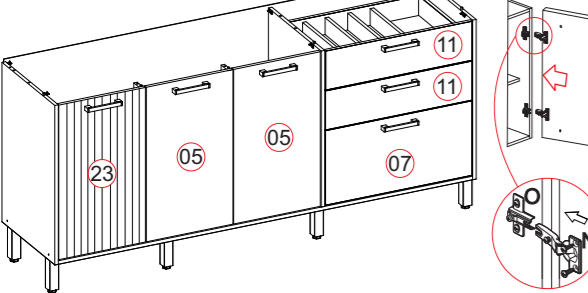
PARA A MONTAGEM DA GAVETA TRADICIONAL, SIGA OS PASSOS 7.2, 7.4 E 7.5 CONFORME DESCRITOS AO LADO.



APÓS MONTAR E ENCAIXAR A GAVETA, MONTE AS PORTAS.

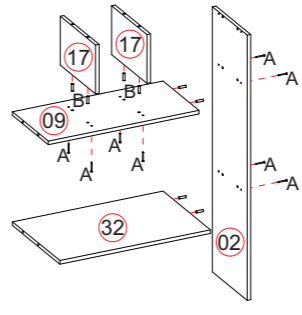
7.6 - FIXE 02UN DA DOBRADIÇA (N) EM CADA PORTA (23, 05 E 07) UTILIZANDO 02UN DO PARAFUSO 3,5X14 (D) EM CADA UMA DELAS. FAÇA O ENCAIXE DE TODAS AS PORTAS NOS CALÇOS E AJUSTE OS PARAFUSOS CONFORME NECESSÁRIO.
7.7 - FAÇA A FIXAÇÃO DAS 06UN DE PUXADORES (L) UTILIZANDO 02UN DO PARAFUSO 3,5X25 (E) PARA CADA UM.
7.8 - PARA FINALIZAR A PARTE INFERIOR DO KIT, FAÇA O AJUSTE DAS PORTAS CONFORME NECESSÁRIO PARA GARANTIR QUE ESTEJAM ALINHADAS CORRETAMENTE.

MONTAGEM PORTAS



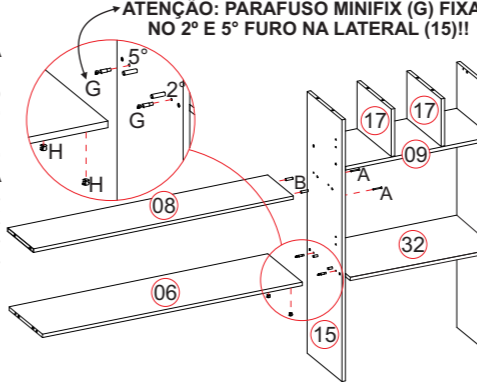
PASSO 08

8.1 - INSIRA 02UN DA CAVILHA 8X30 (B) NA PRATELEIRA (09) E 02 UNIDADES DA CAVILHA 8X30 (B) NA BASE DO MICRO (32). ENCAIXE NA LATERAL DIREITA (02) E FIXE COM 04UN DO PARAFUSO 3,5X50 (A).
8.2 - INSIRA 02UN DA CAVILHA 8X30 (B) EM CADA DIVISÓRIA DA ADEGA (17). ENCAIXE-AS NA PRATELEIRA (09) E FIXE COM 04UN DO PARAFUSO 3,5X50 (A).



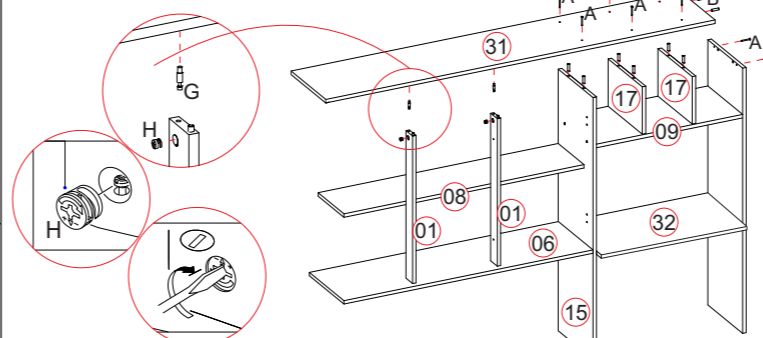
PASSO 10

10.1 - INSIRA 02UN DA CAVILHA 8X30 (B) NA PRATELEIRA (08), ENCAIXE COM A DIVISÓRIA (15) E FIXE COM 02UN DO PARAFUSO 3,5X50 (A).
10.2 - INSIRA 02UN DO PARAFUSOS MINIFIX (G) NA DIVISÓRIA (15), NOS FUROS DO MEIO, E ENCAIXE A BASE DO ARMÁRIO (06). INSIRA OS TAMBORES (H) NOS PARAFUSOS MINIFIX, NOS FUROS MAIORES NA PEÇA 06. PARA FIXAR, GIRE OS TAMBORES COM A AJUDA DE UMA CHAVE PHILIPS.



PASSO 12

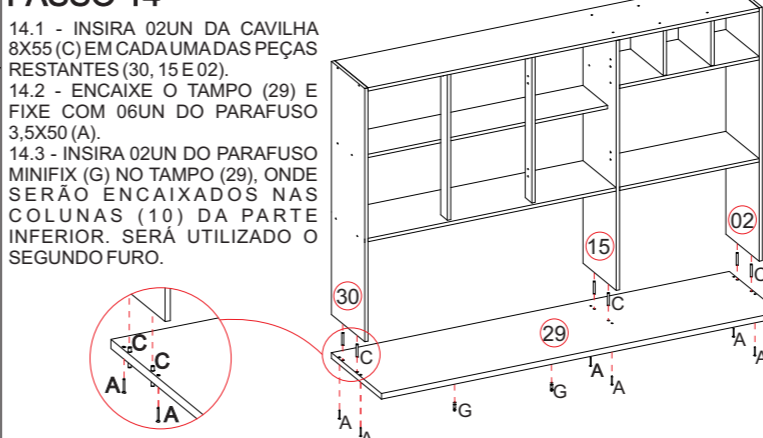
12.1 - INSIRA 02UN DO PARAFUSO MINIFIX (G) NO CHAPEU (31), NOS PRIMEIROS FUROS DA ESQUERDA.
12.2 - INSIRA 02UN DA CAVILHA 8X30 (B) NO TOPO DE CADA DIVISÓRIA (15, 17 E 17).
12.3 - POR ÚLTIMO, ENCAIXE O CHAPÉU (31) - NAS DIVISÓRIAS E NA LATERAL DIREITA, E FIXE-O COM 08UN DO PARAFUSO 3,5X50 (A). DEPOIS INSIRA OS TAMBORES (H) NOS PARAFUSOS MINIFIX, NOS FUROS MAIORES DAS COLUNAS E TERMINE A FIXAÇÃO GIRANDO-OS COM A AJUDA DE UMA CHAVE PHILIPS.



12.1 - INSIRA 02UN DO PARAFUSO MINIFIX (G) NO CHAPEU (31), NOS PRIMEIROS FUROS DA ESQUERDA.
12.2 - INSIRA 02UN DA CAVILHA 8X30 (B) NO TOPO DE CADA DIVISÓRIA (15, 17 E 17).
12.3 - POR ÚLTIMO, ENCAIXE O CHAPÉU (31) - NAS DIVISÓRIAS E NA LATERAL DIREITA, E FIXE-O COM 08UN DO PARAFUSO 3,5X50 (A). DEPOIS INSIRA OS TAMBORES (H) NOS PARAFUSOS MINIFIX, NOS FUROS MAIORES DAS COLUNAS E TERMINE A FIXAÇÃO GIRANDO-OS COM A AJUDA DE UMA CHAVE PHILIPS.

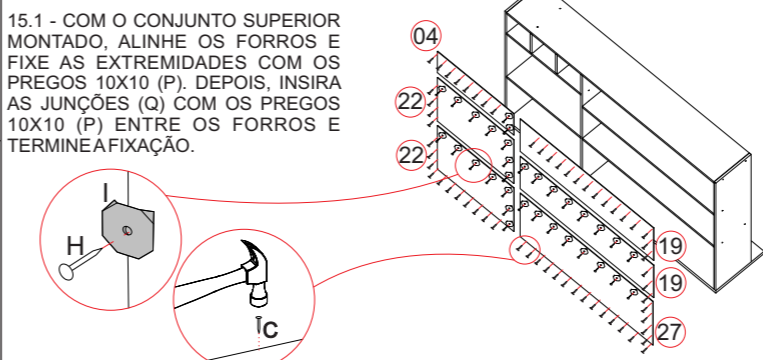
PASSO 14

14.1 - INSIRA 02UN DA CAVILHA 8X55 (C) EM CADA UMA DAS PEÇAS RESTANTES (30, 15 E 02).
14.2 - ENCAIXE O TAMPO (29) E FIXE COM 06UN DO PARAFUSO 3,5X50 (A).
14.3 - INSIRA 02UN DO PARAFUSO MINIFIX (G) NO TAMPO (29), ONDE SERÃO ENCAIXADOS NAS COLUNAS (10) DA PARTE INFERIOR. SERÁ UTILIZADO O SEGUNDO FURO.



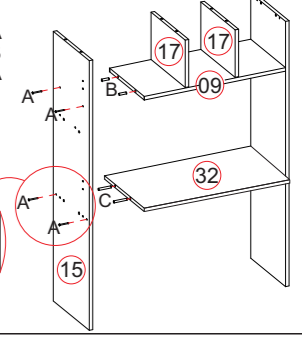
PASSO 15

15.1 - COM O CONJUNTO SUPERIOR MONTADO, ALINHE OS FORROS E FIXE AS EXTREMIDADES COM OS PREGOS 10X10 (P). DEPOIS, INSIRA AS JUNÇÕES (Q) COM OS PREGOS 10X10 (P) ENTRE OS FORROS E TERMINE A FIXAÇÃO.



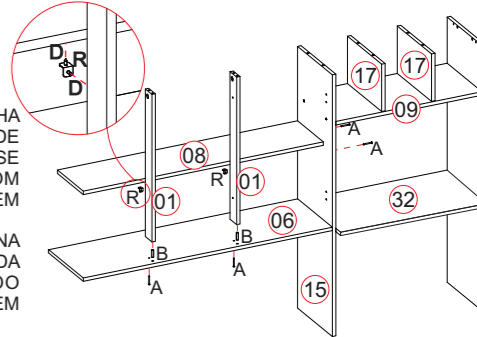
PASSO 09

9.1 - INSIRA 02UN DA CAVILHA 8X30 (B) NA PRATELEIRA (09) E 02 UNIDADES DA CAVILHA 8X55 (C) NA BASE DO MICRO (32). ENCAIXE A DIVISÓRIA (15) E FIXE COM 04UN DO PARAFUSO 3,5X50 (A).
9.2 - OS PARAFUSOS DEVERÃO SER FIXADOS NO 1º E NO 6º FURO (ÚLTIMO) CONFORME INDICADO



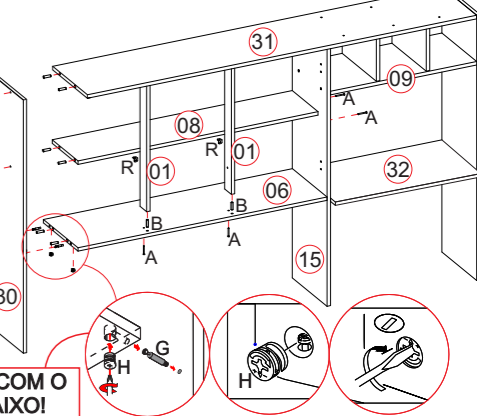
PASSO 11

11.1 - INSIRA 01UN DA CAVILHA 8X30 (B) NO TOPO INFERIOR DE CADA COLUNA, ENCAIXE NA BASE DO ARMÁRIO (06) E FIXE COM 01UN DO PARAFUSO 3,5X50 (A) EM CADA.
11.2 - FIXE AS COLUNAS (01) NA PRATELEIRA (08), COM 02 UN DA CANTONEIRA (R), UTILIZANDO 02UN DO PARAFUSO 3,5X14 EM CADA UMA (D).



PASSO 13

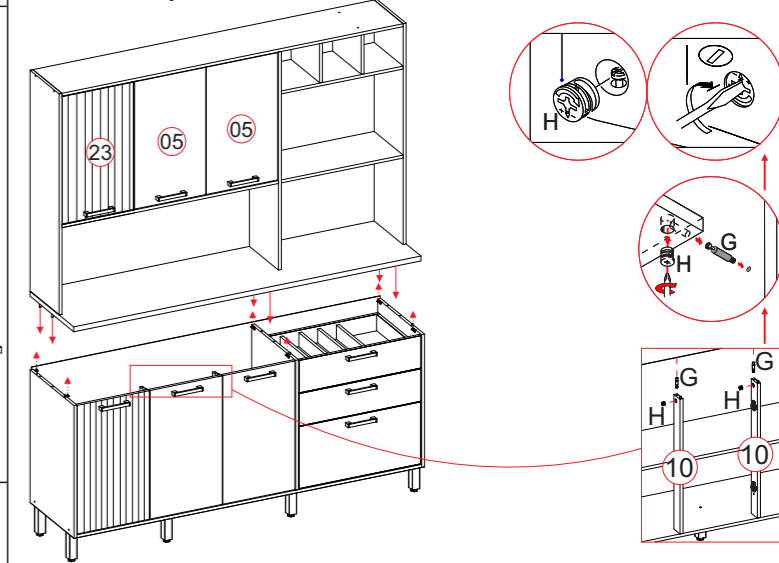
13.1 - INSIRA 02UN DA CAVILHA 8X30 (B) NAS PEÇAS 31, 08 E 06.
13.2 - INSIRA 02UN DO PARAFUSO MINIFIX NA LATERAL ESQUERDA (30). ENCAIXE A PEÇA NAS DEMAIS E FIXE COM 04UN DO PARAFUSO 3,5X50 (A).
13.3 - INSIRA 02UN DO TAMBOR (H) NOS FUROS MAIORES NA FACE DA PEÇA 06. TERMINE A FIXAÇÃO GIRANDO-OS COM A AJUDA DE UMA CHAVE PHILIPS.



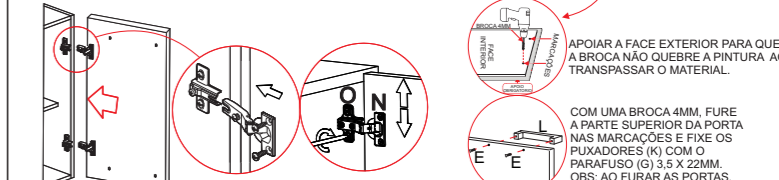
ATENÇÃO: MINIFIX COM O TAMBORE PARA BAIXO!

PASSO 16

PARA ESTE PASSO SÃO NECESSÁRIAS 02 PESSOAS. FAÇA A JUNÇÃO DO CONJUNTO SUPERIOR COM O INFERIOR, SEGUINDO AS CAVILHAS EXISTENTES NO TAMPO.
16.1 - PARA FIXAR, INSIRA O TAMBOR (H) DOS PARAFUSOS MINIFIX, NOS FUROS MAIORES DAS COLUNAS (10) E GIRE-O COM A AJUDA DE UMA CHAVE PHILIPS PARA FINALIZAR A FIXAÇÃO.



TERMINE MONTANDO AS PORTAS.
16.2 - FIXE 02UN DA DOBRADIÇA (N) EM CADA PORTA SUPERIOR (23 E 05) UTILIZANDO 02UN DO PARAFUSO 3,5X14 (D) EM CADA UMA. FAÇA O ENCAIXE DE TODAS AS PORTAS NOS CALÇOS E AJUSTE OS PARAFUSOS.
16.3 - PARA FINALIZAR, FAÇA A FIXAÇÃO DOS ÚLTIMOS 03 PUXADORES (L) UTILIZANDO 02UN DO PARAFUSO 3,5X25 (E) PARA CADA UM.



COM UMA BROCA 4MM, FURE A PARTE SUPERIOR DA PORTA NAS MARCAÇÕES E FIXE OS PUXADORES (K) COM O PARAFUSO (G) 3,5 X 22MM. OBS: AO FURAR AS PORTAS,