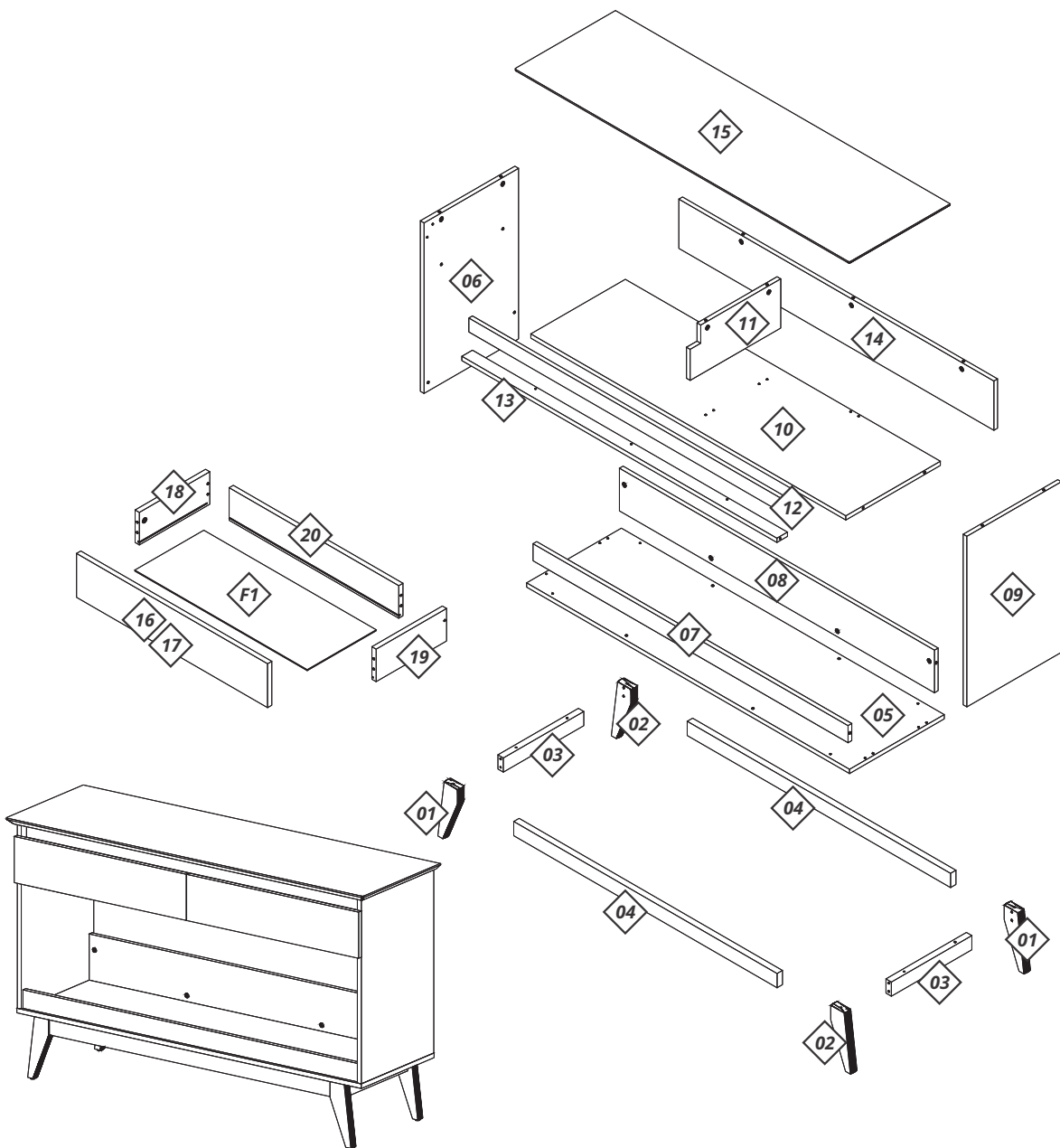




APARADOR CLASSIC +

Para assistência técnica, entre em contato com a loja onde adquiriu este móvel.
 Para obtener asistencia técnica, pongase en contacto con la tienda donde compró el móvil.
 For technical assistance, contact the store where you purchased this mobile.

ESQUEMA DE MONTAGEM / ESQUEMA DE MONTAJE / ASSEMBLY INSTRUCTIONS



A - 25x



Girofix Par.

B - 25x



Tambor 15mm

C - 36x



Cavilha Plást. 6x30

D - 19x



Paraf. 5x50 SB

E - 14x



Paraf. 4x30 FL

F - 12x



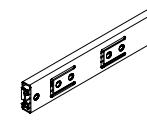
Paraf. 4x20 FL

G - 24x



Paraf. 4x14 PN

H - 02x



Corred. Telesc.

I - 04x



Cantoneira Ferro 3F.

J - 04x



Sapata Plást.

K - 04x



Prego 8x8

IDENTIFICAÇÃO DAS PEÇAS / IDENTIFICACIÓN DELAS PIEZAS / PIECES IDENTIFICATION

PORTUGUÊS	ESPAÑOL	ENGLISH	DIM. (mm)
01- Pé Mad.	01- Pie Mad.	01- Wooden Foot	01- 220 x 70 x 25
02- Pé Mad.	02- Pie Mad.	02- Wooden Foot	02- 220 x 70 x 25
03- Travessa Menor	03- Trabaje Menor	03- Smaller Frame	03- 327 x 50 x 22
04- Travessa Maior	04- Trabaje Mayor	04- Bigger Frame	04- 1070 x 50 x 22
05- Base	05- Base	05- Base	05- 1312 x 385 x 15
06- Lat. Esq.	06- Lado Izq.	06- Left Side	06- 600 x 384 x 15
07- Régua Base	07- Regla Base	07- Base Frame	07- 1278 x 60 x 15
08- Régua Base	08- Regla Base	08- Base Frame	08- 1278 x 150 x 15
09- Lat. Dir.	09- Lado Der.	09- Right Side	09- 600 x 384 x 15
10- Tampo Intermediário	10- Cubierta Int.	10- Int. Top	10- 1278 x 384 x 15
11- Divisão Centro	11- División Centro	11-Cent. Division	11- 368 x 173 x 15
12- Régua Puxador	12- Regla Tirador	12- Handle Frame	12- 1278 x 49 x 15
13- Régua Puxador	13- Regla Tirador	13- Handle Frame	13- 1278 x 43 x 15
14- Fundo Sustent.	14- Fondo de Sustent.	14- Sustent. Back	14- 1278 x 173 x 15
15- Tampo	15- Cubierta	15- Top	15- 1360 x 410 x 25
16- Gaveta	16- Cajón	16- Drawer	16- 655 x 150 x 15
17- Gaveta	17- Cajón	17- Drawer	17- 655 x 150 x 15
18- Lateral Esq. Gaveta	18- Lado Izq. Cajón	18- Drawer Left Side	18- 350 x 100 x 15
19- Lateral Dir. Gaveta	19- Lado Der. Cajón	19- Drawer Right Side	19- 350 x 100 x 15
20- Contrafundo	20- Trazera Cajón	20- Drawer Back	20- 577 x 100 x 15
F1- Fundo Gaveta	F1- Fondo Cajón	F1- Drawer Bottom	F1- 588 x 345 x 3

CONSERVANDO O SEU MÓVEL / MANTENIENDO SU MOBILIARIO / MAINTAINING YOUR FURNITURE

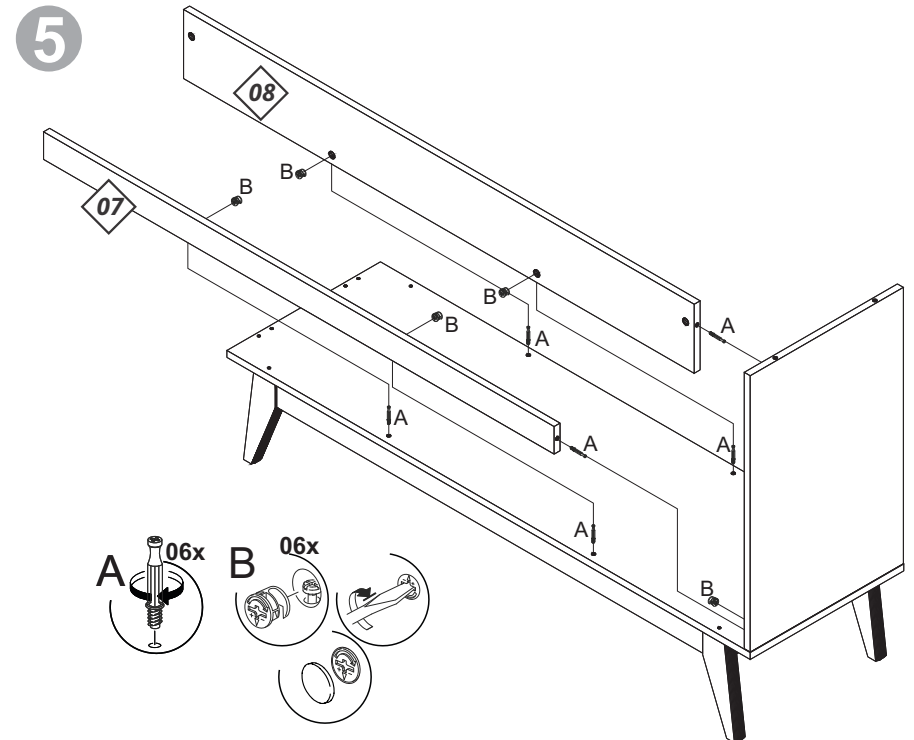
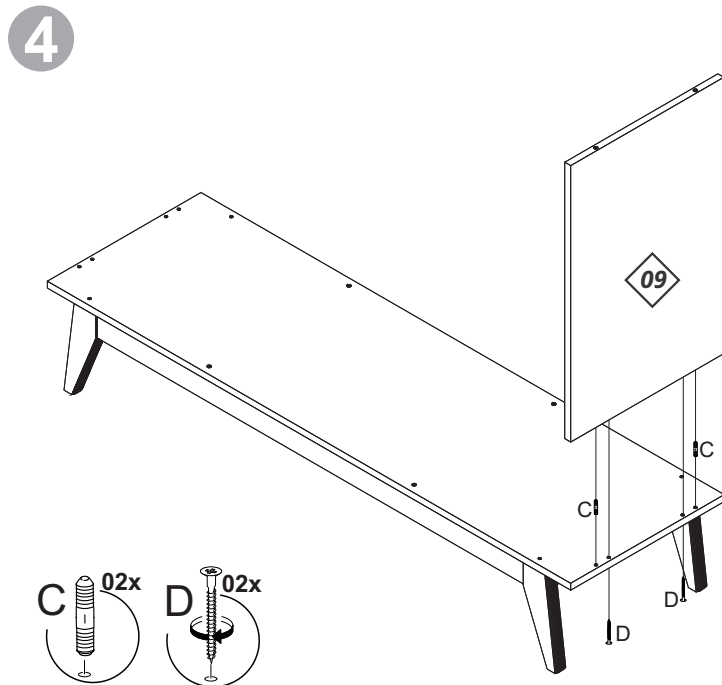
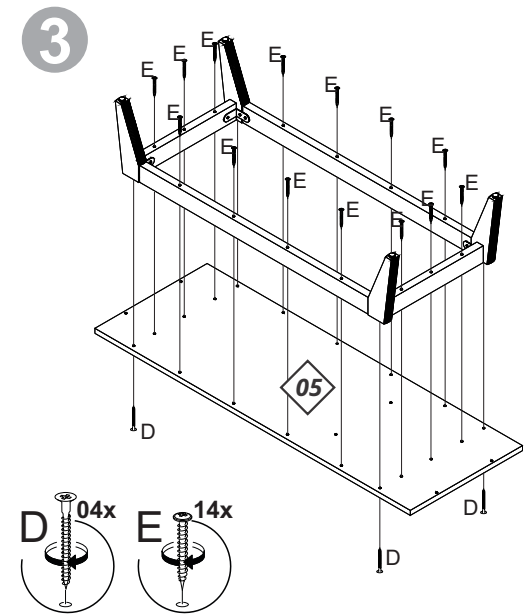
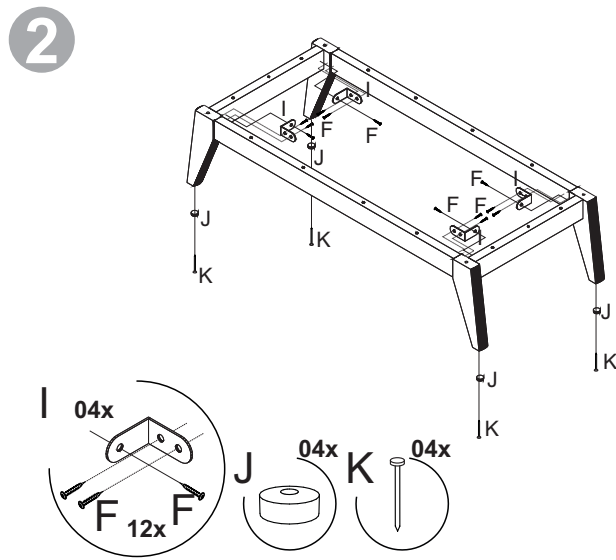
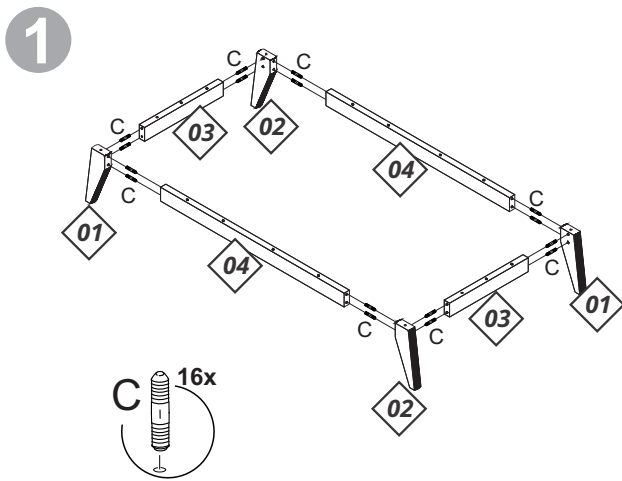
LIMPEZA DO MÓVEL / LIMPIANDO SU MOBILIARIO / CLEANING

Na remoção da poeira utilizar flanela limpa e levemente umedecida, em seguida flanela seca para remoção da umidade.
 Para limpiar el polvo utiliza una franela limpia y humedecida y después una franela seca para quitar la humedad.
 To remove dust use a clean flannel slightly moistened and afterwards a dry flannel to remove the humidity.

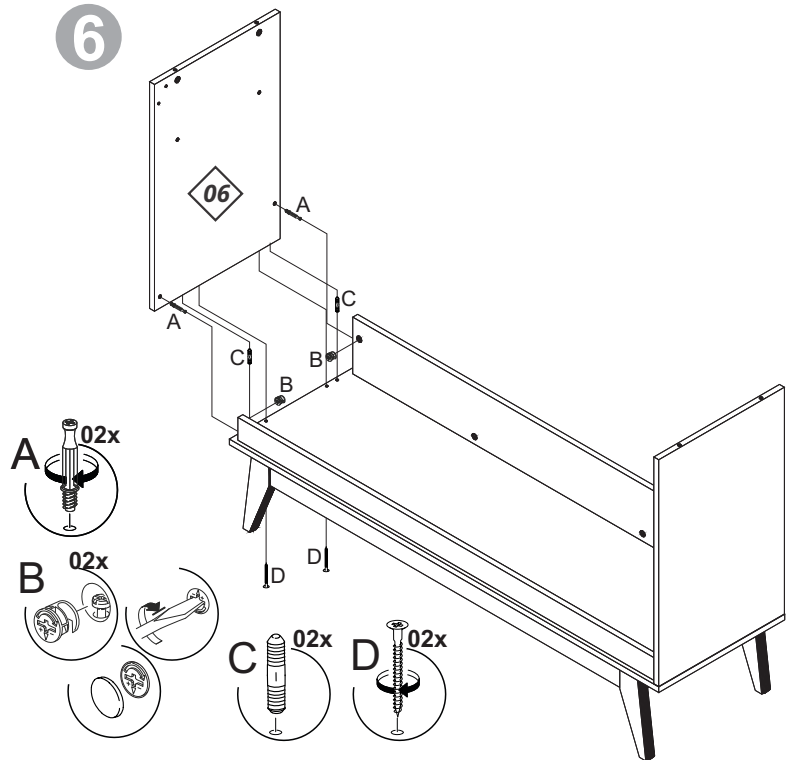
RECOMENDAÇÕES DE USO / RECOMENDACIONES DE USO / USE RECOMMENDATIONS

Não expor a luz solar e locais úmidos. Não encostar o móvel na parede para evitar transmissão de umidade.
 No exponga a la luz solar y lugares húmedos. No apoye el mobiliario en la pared evitar la transmisión de humedad.
 Do not expose to sun light and humid places. Do not lean the furniture in the wall to avoid humidity transmission.

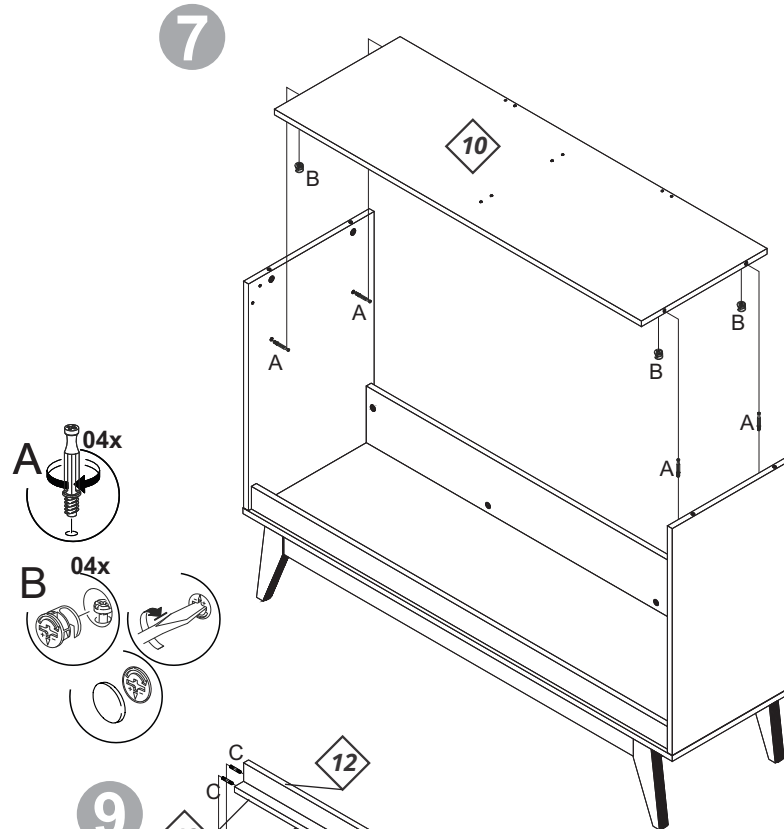
Não movimentar o móvel com os rodízios travados. Este produto tem 6 meses de garantia contra defeito de fabricação.
 No mueva su mobiliario con las ruedas cerradas. Este producto tiene garantía de 6 meses contra defecto de fabricación.
 Do not move your furniture with the wheels locked. This product has 6 months warranty against production defect.



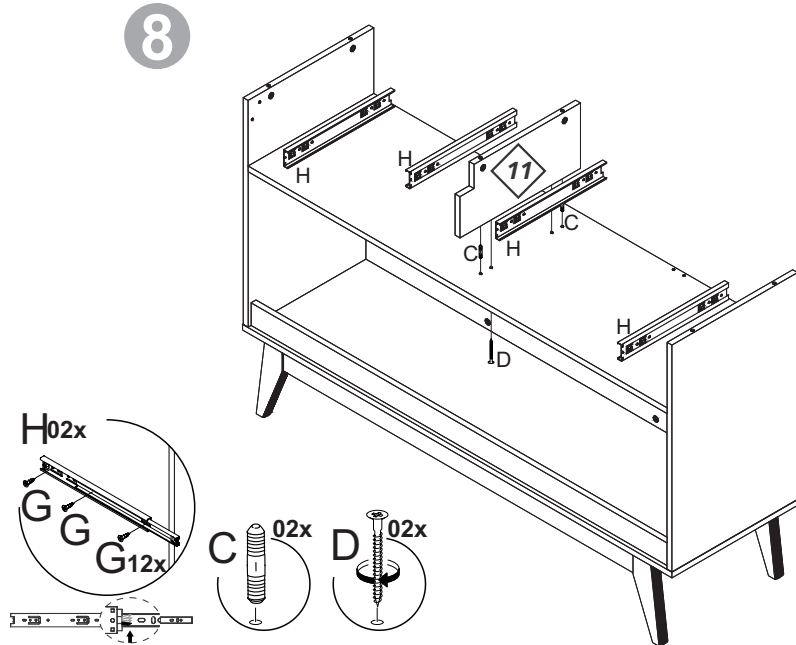
6



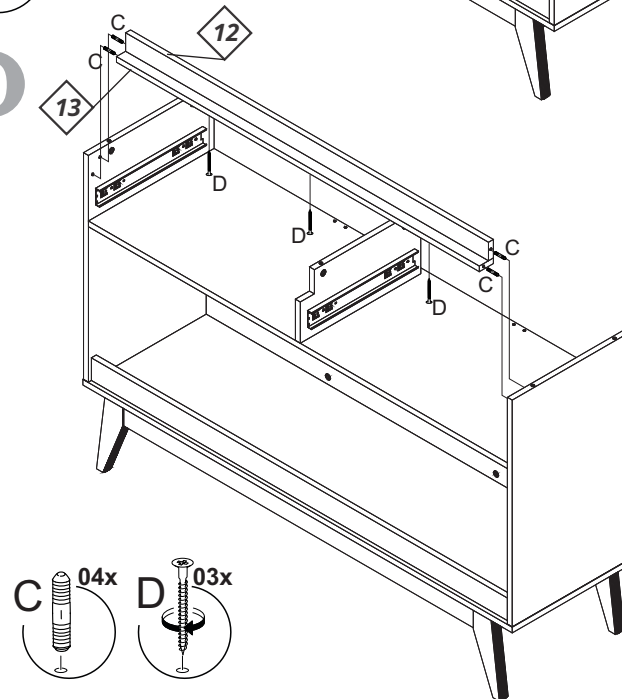
7



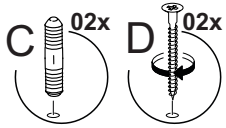
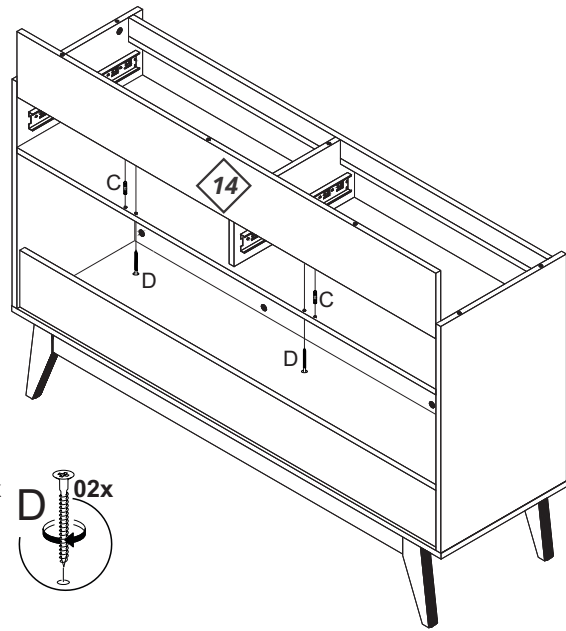
8



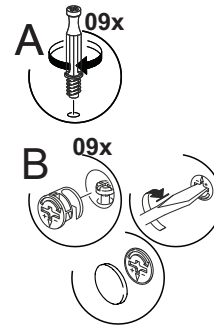
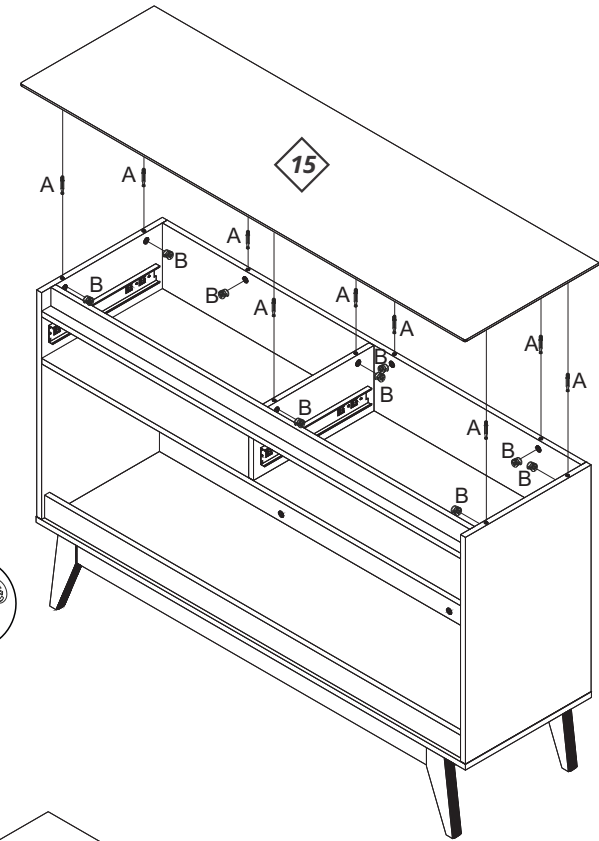
9



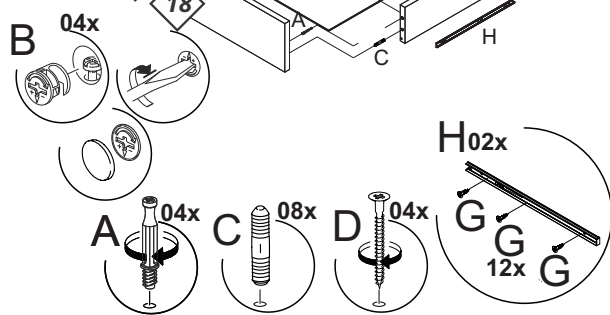
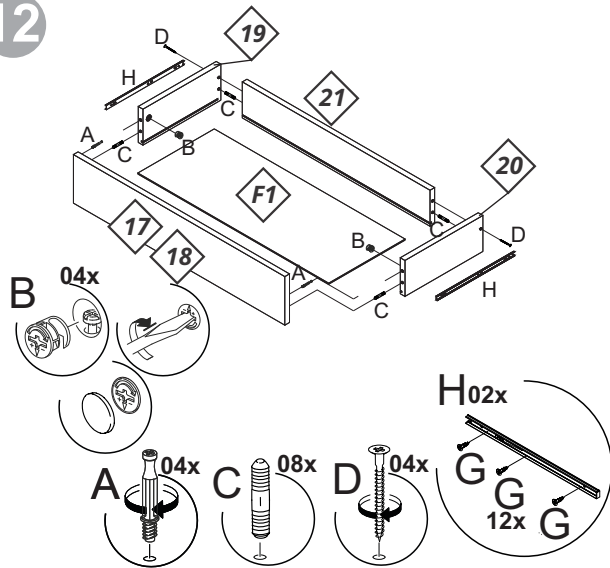
10



11



12



13

