



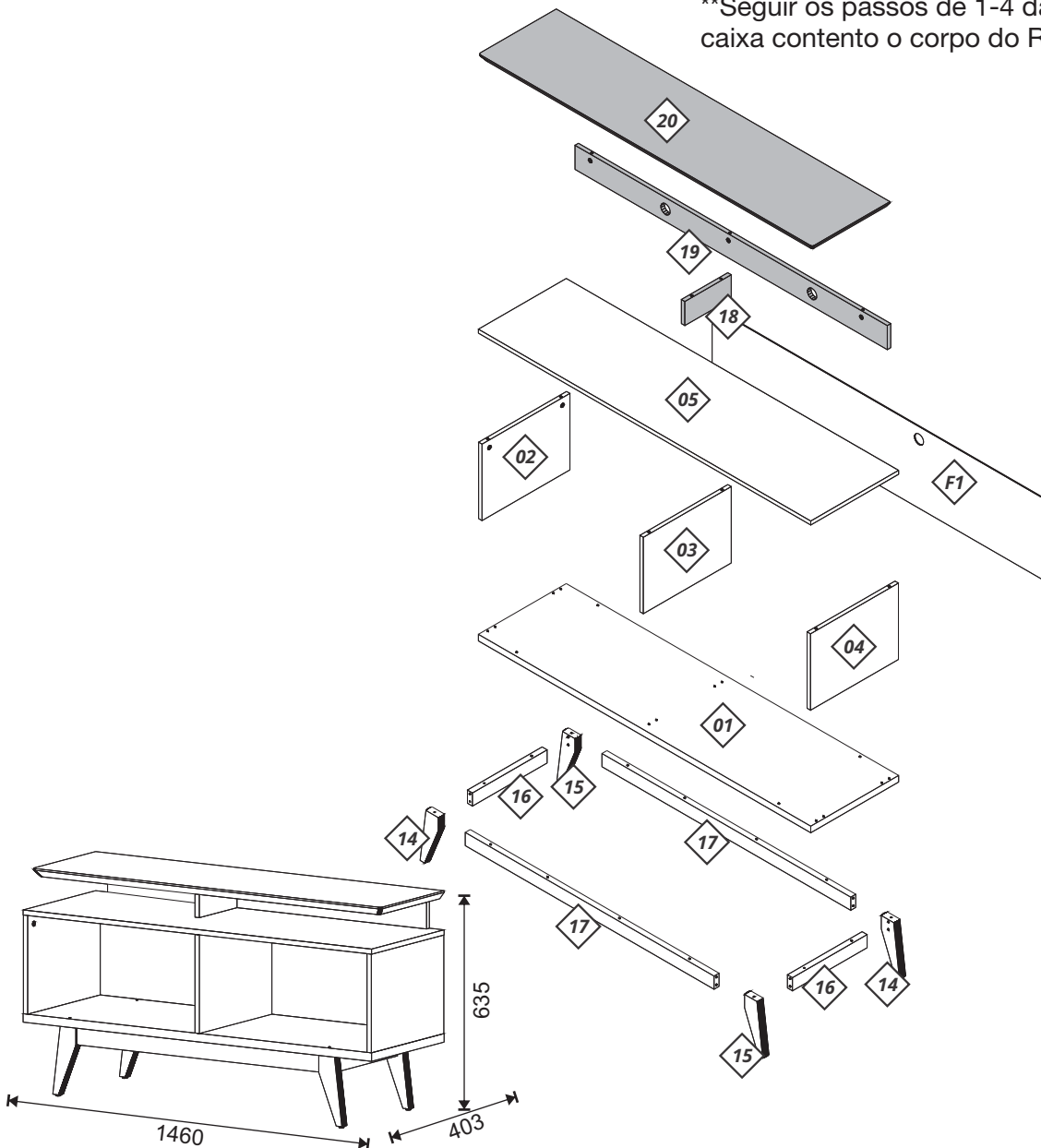
RACK CLASSIC 1.4+

Para assistência técnica, entre em contato com a loja onde adquiriu este móvel.
 Para obtener asistencia técnica, pongase en contacto con la tienda donde compró el móvil.
 For technical assistance, contact the store where you purchased this mobile.

ESQUEMA DE MONTAGEM / ESQUEMA DE MONTAJE / ASSEMBLY INSTRUCTIONS

Caixa - Sobretampo

**Seguir os passos de 1-4 da caixa contento o corpo do Rack.



ACESSÓRIOS / ACESORIOS / ACCESSORIES

A - 05x



Girofix Par.

B - 05x



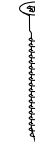
Tambor 15mm

C - 03x



Cavilha Plást. 6x30

D - 05x



Paraf. 5x50 SB

I - 02x



Passa Fio

IDENTIFICAÇÃO DAS PEÇAS / IDENTIFICACIÓN DELAS PIEZAS / PIECES IDENTIFICATION

PORTUGUÊS	ESPAÑOL	ENGLISH	DIM. (mm)
01- Base	01- Base	01- Base	01- 1460 x 386 x 25
02- Lat. Esq.	02- Lado Izq.	02- Left Side	02- 290 x 385 x 15
03- Lat. Inter.	03- Lado Inter.	03- Inter. Side	03- 290 x 385 x 15
04- Lat. Dir.	04- Lado Der.	04- Right Side	04- 290 x 385 x 15
05- Tampo	05- Cubierta	05- Top	05- 1460 x 386 x 15
14- Pé Mad.	14- Pie Mad.	14- Wodden Foot	14- 220 x 70 x 25
15- Pé Mad.	15- Pie Mad.	15- Wodden Foot	15- 220 x 70 x 25
16- Travessa Menor	16- Trabajo Menor	16- Smaller Frame	16- 327 x 50 x 22
17- Travessa Maior	17- Trabajo Mayor	17- Bigger Frame	17- 1120 x 50 x 22
18- Lat. Superior	18- Lado Superior	18- Upper Side	18- 200 x 100 x 15
19- Fundo Sust.	19- Fondo Sust.	19- Sust. Back	19- 1390 x 100 x 15
20- Tampo Superior	20- Cubierta Superior	20- Upper Top	20- 1460 x 335 x 25
F1- Fundo	F1- Fondo	F1- Back	F1- 1450 x 320 x 3

CONSERVANDO O SEU MÓVEL / MANTENIENDO SU MOBILIARIO / MAINTAINING YOUR FURNITURE

LIMPEZA DO MÓVEL / LIMPIANDO SU MOBILIARIO / CLEANING

Na remoção da poeira utilizar flanela limpa e levemente umedecida, em seguida flanela seca para remoção da umidade.
 Para limpiar el polvo utiliza una franela limpia y humedecida y después una franela seca para quitar la humedad.
 To remove dust use a clean flannel slightly moistened and afterwards a dry flannel to remove the humidity.

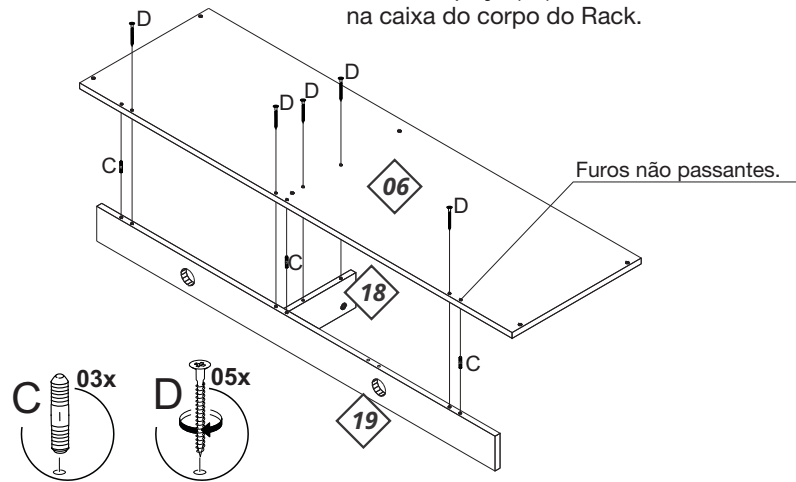
RECOMENDAÇÕES DE USO / RECOMENDACIONES DE USO / USE RECOMMENDATIONS

Não expor a luz solar e locais úmidos.
 Não encostar o móvel na parede para evitar transmissão de umidade.
 No exponga a la luz solar y lugares húmedos.
 No apoye el mobiliario en la pared evitar la transmisión de humedad.
 Do not expose to sun light and humid places.
 Do not lean the furniture in the wall to avoid humidity transmission.

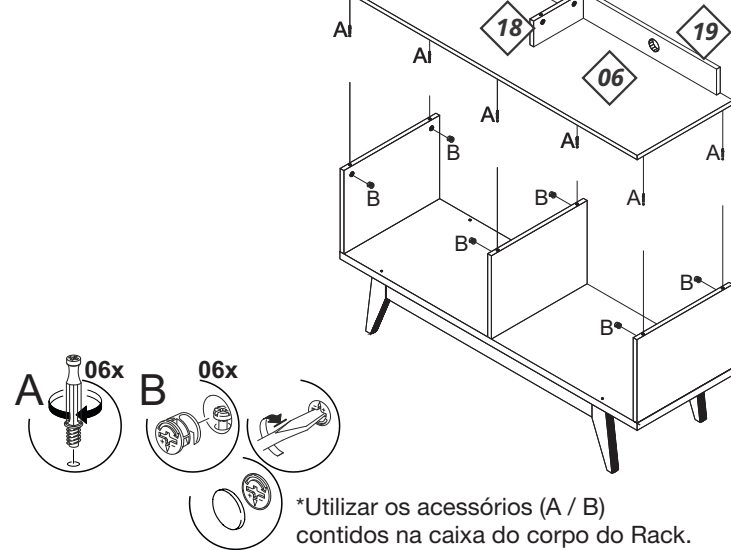
Não movimentar o móvel com os rodízios travados. Este produto tem 6 meses de garantia contra defeito de fabricação.
 No mueva su mobiliario con las ruedas cerradas. Este producto tiene garantia de 6 meses conta defecto de fabricación.
 Do not move your furniture with the wheels locked. This product has 6 months warranty against production defect.

5 *Seguir os passos de 1-4 da caixa contento o corpo do Rack.

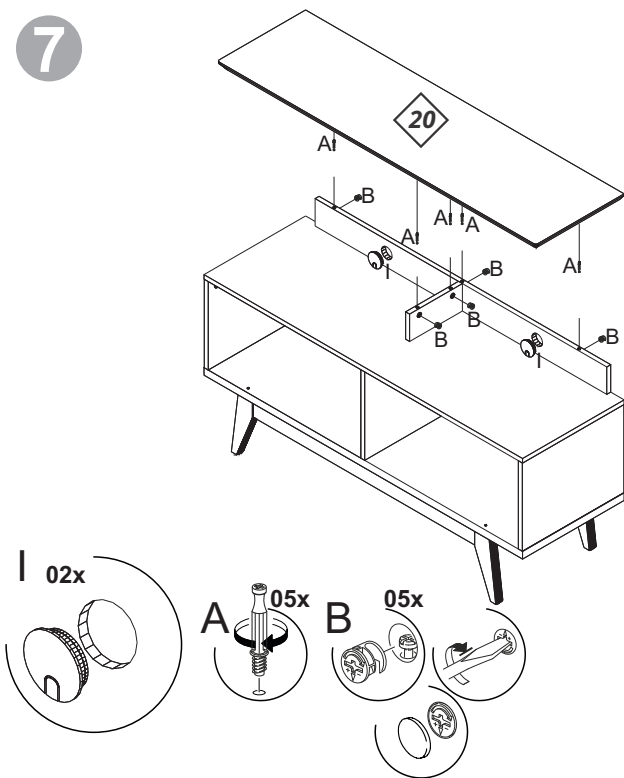
*Utilizar a peça (06) contida na caixa do corpo do Rack.



6



7



8

