

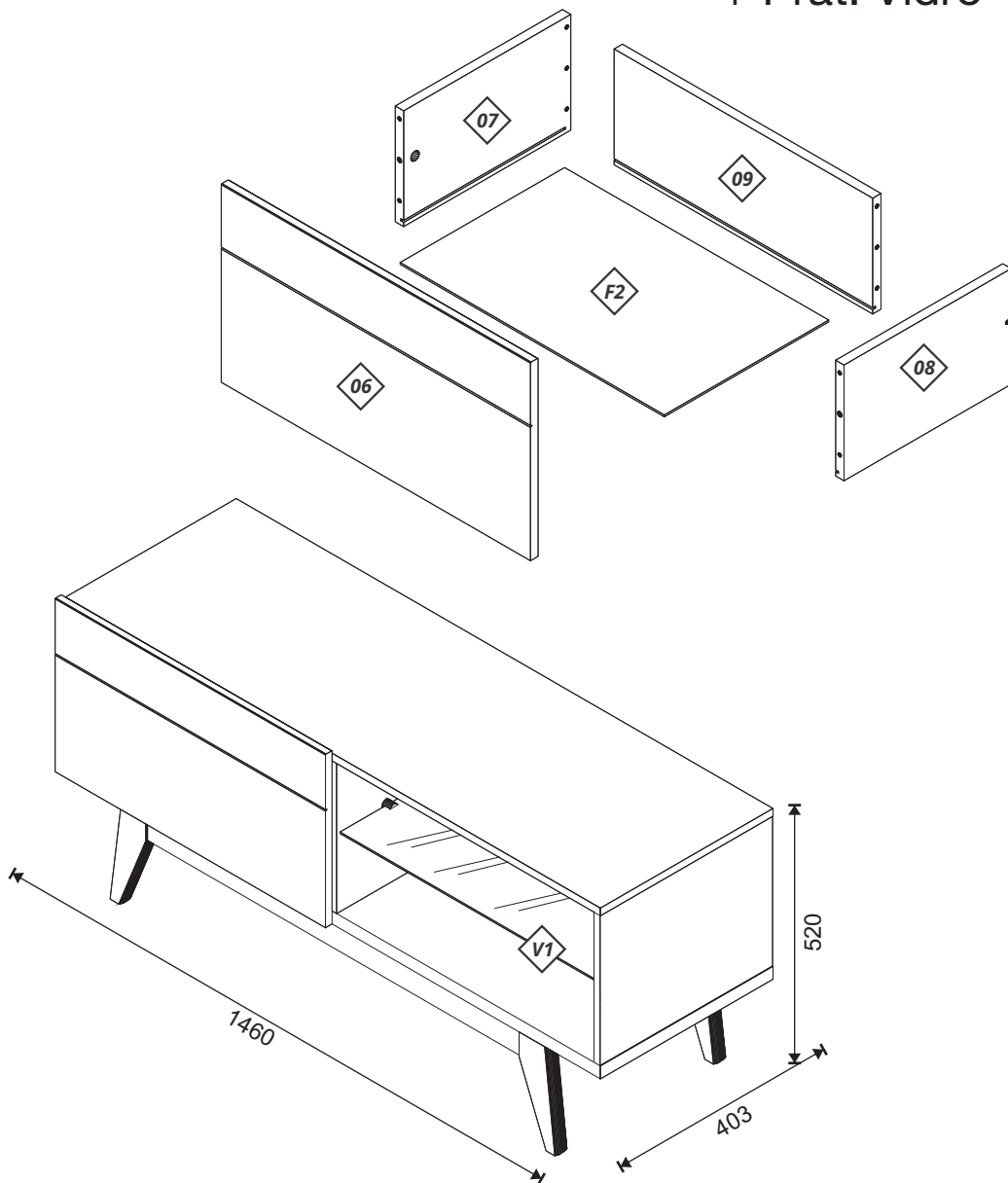


RACK CLASSIC 1.4

Para assistência técnica, entre em contato com a loja onde adquiriu este móvel.
Para obtener asistencia técnica, pongase en contacto con la tienda donde compró el móvil.
For technical assistance, contact the store where you purchased this mobile.

ESQUEMA DE MONTAGEM / ESQUEMA DE MONTAJE / ASSEMBLY INSTRUCTIONS

Caixa - 1 Gaveta + Prat. Vidro



ACESSÓRIOS / ACESORIOS / ACCESSORIES

A - 02x



Girofix Par.

B - 02x



Tambor 15mm

C - 08x



Cavilha Plást. 6x30

D - 02x



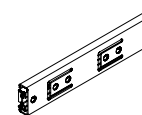
Paraf. 5x50 SB

K - 12x



Paraf. 4x14 PN

L - 01x



Corred. Telesc.

M - 04x



Paraf. 4x14 CH

N - 04x



Suporte Vidro

IDENTIFICAÇÃO DAS PEÇAS / IDENTIFICACIÓN DELAS PIEZAS / PIECES IDENTIFICATION

PORTUGUÊS	ESPAÑOL	ENGLISH	DIM. (mm)
06- Gaveta	06- Cajón	06- Drawer	06- 740 x 336 x 15
07- Lateral Esq. Gaveta	07- Lado Izq. Cajón	07- Drawer Left Side	07- 350 x 180 x 15
08- Lateral Dir. Gaveta	08- Lado Der. Cajón	08- Drawer Right Side	08- 350 x 180 x 15
09- Contrafundo	09- Trazera Cajón	09- Drawer Back	09- 652 x 180 x 15
F2- Fundo Gaveta	F2- Fondo Cajón	F2- Drawer Bottom	F2- 662 x 345 x 3
V1- Prat. Vidro	V1- Repisa Vidrio	V1- Glass Shelf	V1- 700 x 350 x 5

CONSERVANDO O SEU MÓVEL / MANTENIENDO SU MOBILIARIO / MAINTAINING YOUR FURNITURE

LIMPEZA DO MÓVEL / LIMPIANDO SU MOBILIARIO / CLEANING

Na remoção da poeira utilizar flanela limpa e levemente umedecida, em seguida flanela seca para remoção da umidade. Para limpiar el polvo utiliza una franela limpia y humedecida y después una franela seca para quitar la humedad. To remove dust use a clean flannel slightly moistened and afterwards a dry flannel to remove the humidity.

RECOMENDAÇÕES DE USO / RECOMENDACIONES DE USO / USE RECOMMENDATIONS

Não expor a luz solar e locais úmidos. Não encostar o móvel na parede para evitar transmissão de umidade. No esponja a la luz solar y lugares húmedos. No apoye el mobiliario en la pared evitar la transmisión de humedad. Do not expose to sun light and humid places. Do not lean the furniture in the wall to avoid humidity transmission.

Não movimentar o móvel com os rodízios travados. Este produto tem 6 meses de garantia contra defeito de fabricação. No mueva su mobiliario con las ruedas cerradas. Este producto tiene garantía de 6 meses contra defecto de fabricación. Do not move your furniture with the wheels locked. This product has 6 months warranty against production defect.

