

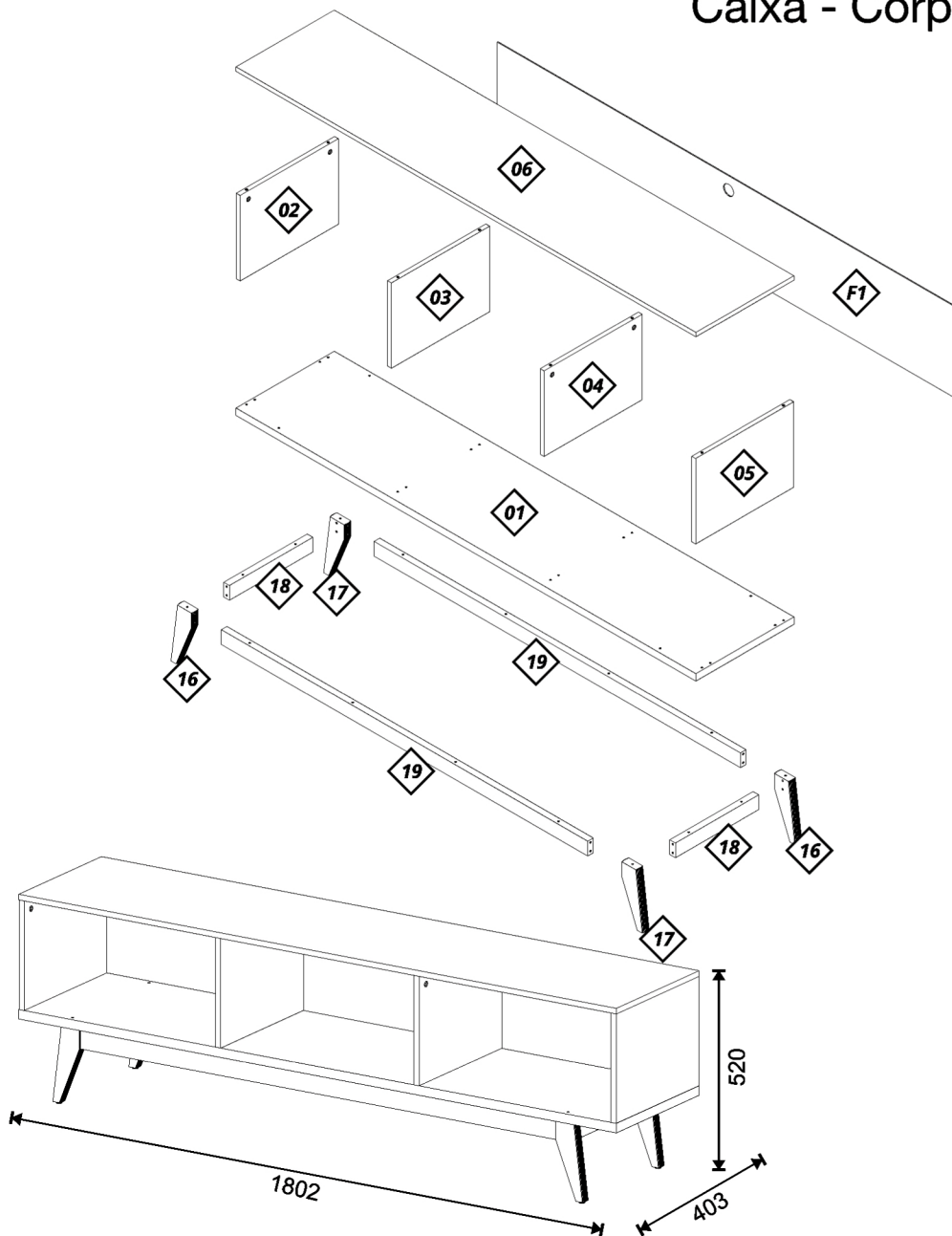


RACK CLASSIC 1.8

Para assistência técnica, entre em contato com a loja onde adquiriu este móvel.
Para obtener asistencia técnica, pongase en contacto con la tienda donde compró el móvil.
For technical assistance, contact the store where you purchased this mobile.

ESQUEMA DE MONTAGEM / ESQUEMA DE MONTAJE / ASSEMBLY INSTRUCTIONS

Caixa - Corpo Rack



A - 08x



Girofix Par.

B - 08x



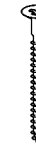
Tambor 15mm

C - 24x



Cavilha Plást. 6x30

D - 12x



Paraf. 5x50 SB

E - 12x



Paraf. 4x35 FL

F - 12x



Paraf. 4x20 FL

G - 04x



Cantoneira Ferro 3F.

H - 04x



Sapata Plást.

I - 01x



Passa Fio

J - 40x



Prego 8x8

IDENTIFICAÇÃO DAS PEÇAS / IDENTIFICACIÓN DELAS PIEZAS / PIECES IDENTIFICATION

PORTUGUÊS	ESPAÑOL	ENGLISH	DIM. (mm)
01- Base	01- Base	01- Base	01- 1802 x 385 x 25
02- Lat. Esq.	02- Lado Izq.	02- Left Side	02- 290 x 385 x 15
03- Lat. Centro Esq.	03- Lado Centro Izq.	03- Cent. Left Side	03- 290 x 285 x 15
04- Lat. Centro Dir.	04- Lado Centro Der.	04- Cent. Right Side	04- 290 x 385 x 15
05- Lat. Dir.	05- Lado Der.	05- Right Side	05- 290 x 385 x 15
06- Tampo	06- Cubierta	06- Top	06- 1802 x 382 x 15
16- Pé Mad.	16- Pie Mad.	16- Wodden Foot	16- 220 x 70 x 25
17- Pé Mad.	17- Pie Mad.	17- Wodden Foot	17- 220 x 70 x 25
18- Travessa Menor	18- Trabajo Menor	18- Smaller Frame	18- 327 x 50 x 22
19- Travessa Maior	19- Trabajo Mayor	19- Bigger Frame	19- 1460 x 50 x 22
F1- Fundo	F1- Fondo	F1- Back	F1- 1790 x 310 x 3

CONSERVANDO O SEU MÓVEL / MANTENIENDO SU MOBILIARIO / MAINTAINING YOUR FURNITURE

LIMPEZA DO MÓVEL / LIMPIANDO SU MOBILIARIO / CLEANING

Na remoção da poeira utilizar flanela limpa e levemente umedecida, em seguida flanela seca para remoção da umidade.
Para limpiar el polvo utiliza una flanela limpia y humedecida y después una flanela seca para quitar la humedad.
To remove dust use a clean flannel slightly moistened and afterwards a dry flannel to remove the humidity.

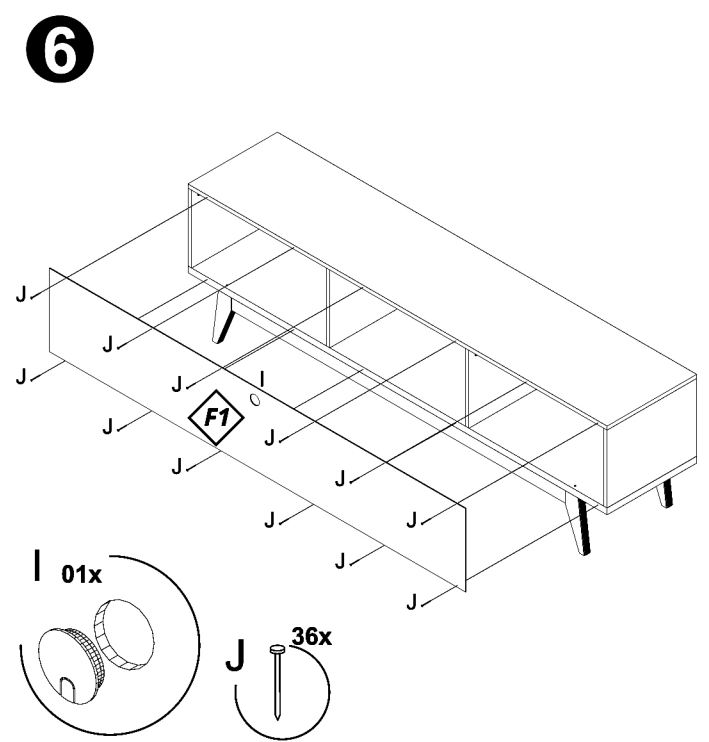
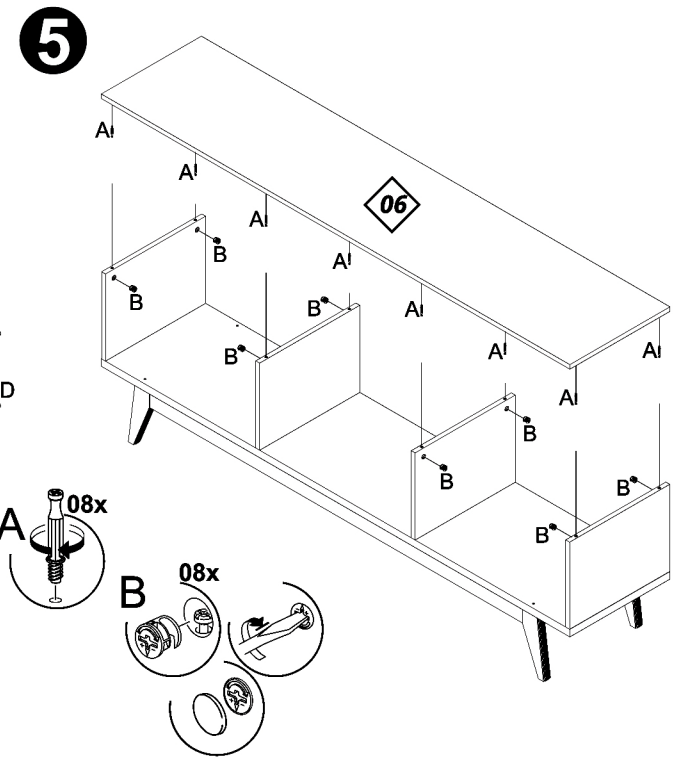
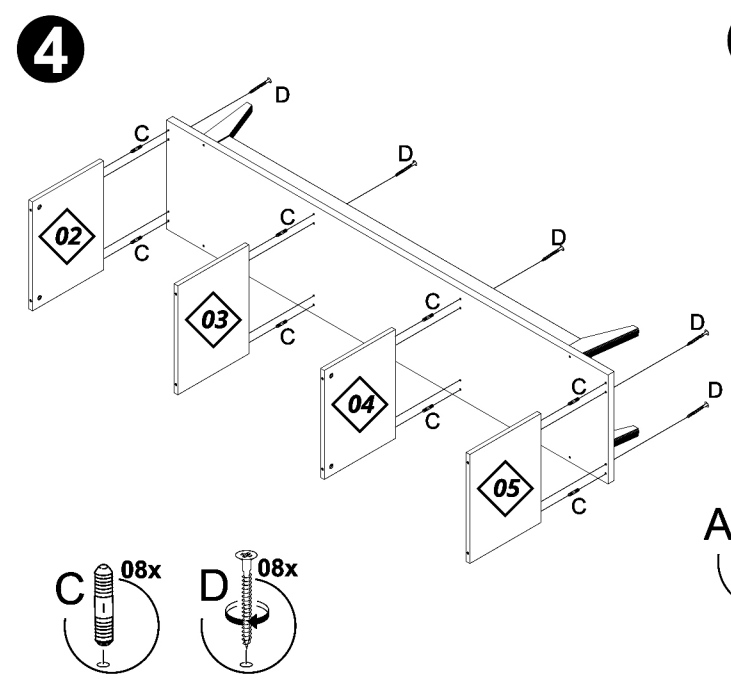
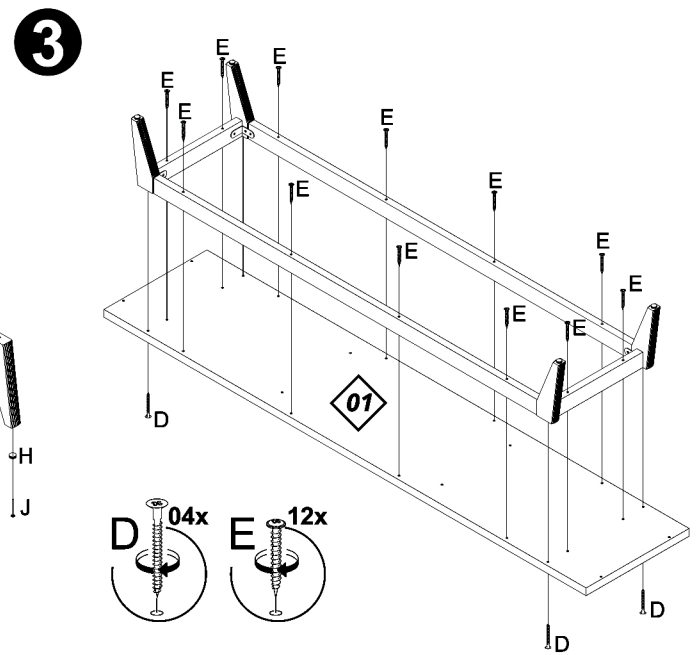
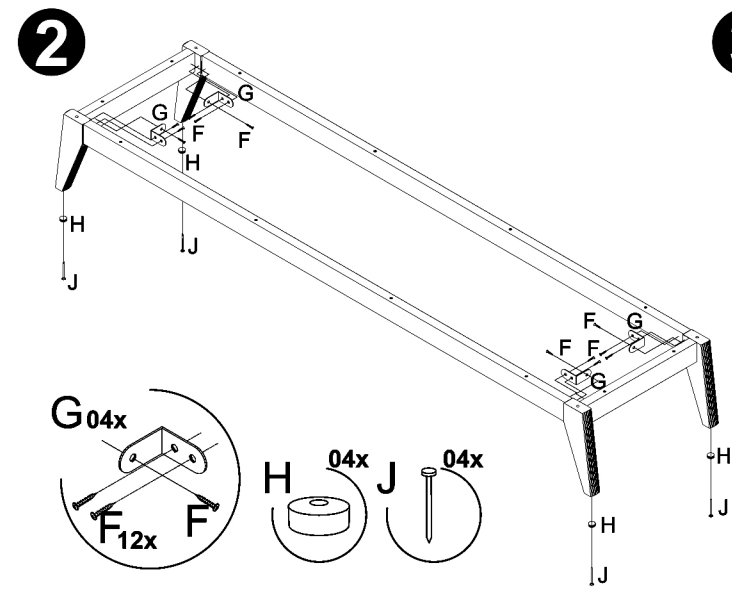
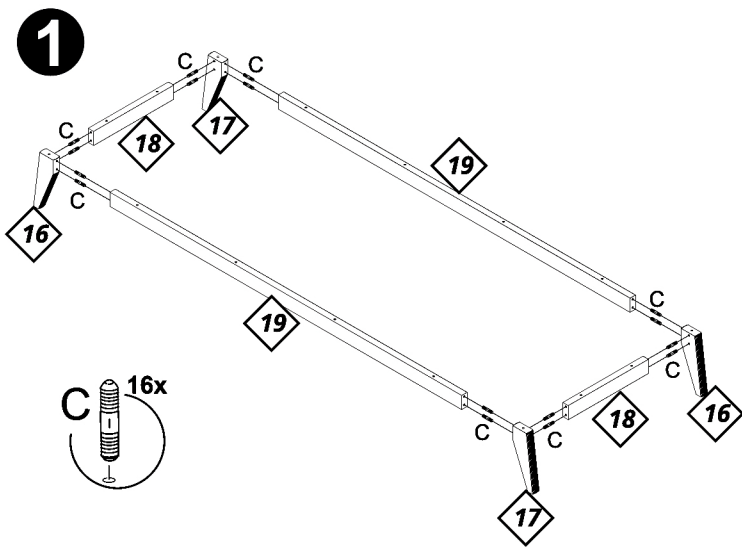
RECOMENDAÇÕES DE USO / RECOMENDACIONES DE USO / USE RECOMMENDATIONS

Não expor a luz solar e locais úmidos.
No exponga a la luz solar y lugares húmedos.
Do not expose to sun light and humid places.

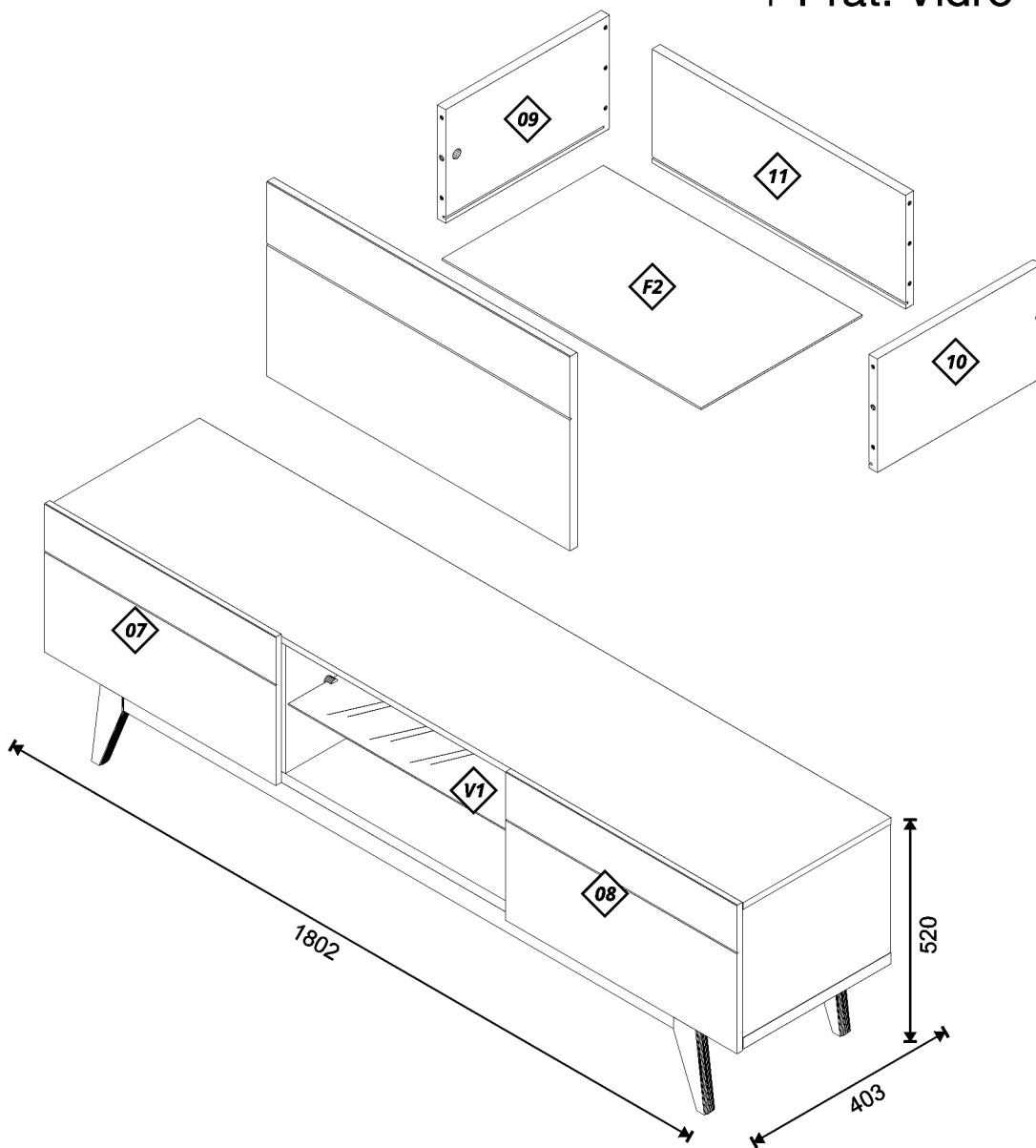
Não encostar o móvel na parede para evitar transmissão de umidade.
No apoye el mobiliario en la pared evitar la transmisión de humedad.
Do not lean the furniture in the wall to avoid humidity transmission.

Não movimentar o móvel com os rodízios travados.
No mueva su mobiliario con las ruedas cerradas.
Do not move your furniture with the wheels locked.

Este produto tem 6 meses de garantia contra defeito de fabricação.
Este producto tiene garantia de 6 meses conta defecto de fabricación.
This product has 6 months warranty against production defect.



Caixa - 2 Gavetas + Prat. Vidro



A - 04x



Girofix Par.

B - 04x



Tambor 15mm

C - 16x



Cavilha Plást. 6x30

D - 04x



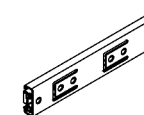
Paraf. 5x50 SB

K - 24x



Paraf. 4x14 PN

L - 02x



Corred. Telesc.

M - 04x



Paraf. 4x14 CH

N - 04x



Suporte Vidro

IDENTIFICAÇÃO DAS PEÇAS / IDENTIFICACIÓN DELAS PIEZAS / PIECES IDENTIFICATION

PORTUGUÊS	ESPAÑOL	ENGLISH	DIM. (mm)
07- Gaveta Esq.	07- Cajón Izq.	07- Left Drawer	07- 611 x 336 x 15
08- Gaveta Dir.	08- Cajón Der.	08- Right Drawer	08- 611 x 336 x 15
09- Lateral Esq. Gaveta	09- Lado Izq. Cajón	09- Drawer Left Side	09- 350 x 180 x 15
10- Lateral Dir. Gaveta	10- Lado Der. Cajón	10- Drawer Right Side	10- 350 x 180 x 15
11- Contrafundo	11- Trazera Cajón	11- Drawer Back	11- 526 x 180 x 15
F2- Fundo Gaveta	F2- Fondo Cajón	F2- Drawer Bottom	F2- 536 x 345 x 3
V1- Prat. Vidro	V1- Repisa Vidrio	V1- Glass Shelf	V1- 572 x 350 x 5

CONSERVANDO O SEU MÓVEL / MANTENIENDO SU MOBILIARIO / MAINTAINING YOUR FURNITURE

LIMPEZA DO MÓVEL / LIMPIANDO SU MOBILIARIO / CLEANING

Na remoção da poeira utilizar flanela limpa e levemente umedecida, em seguida flanela seca para remoção da umidade. Para limpiar el polvo utiliza una flanela limpia y humedecida y después una flanela seca para quitar la humedad. To remove dust use a clean flannel slightly moistened and afterwards a dry flannel to remove the humidity.

RECOMENDAÇÕES DE USO / RECOMENDACIONES DE USO / USE RECOMMENDATIONS

Não expor a luz solar e locais úmidos. Não encostar o móvel na parede para evitar transmissão de umidade. No exponga a la luz solar y lugares húmedos. No apoye el mobiliario en la pared evitar la transmisión de humedad. Do not expose to sun light and humid places. Do not lean the furniture in the wall to avoid humidity transmission.

Não movimentar o móvel com os rodízios travados. Este produto tem 6 meses de garantia contra defeito de fabricação. No mueva su mobiliario con las ruedas cerradas. Este producto tiene garantía de 6 meses contra defecto de fabricación. Do not move your furniture with the wheels locked. This product has 6 months warranty against production defect.

