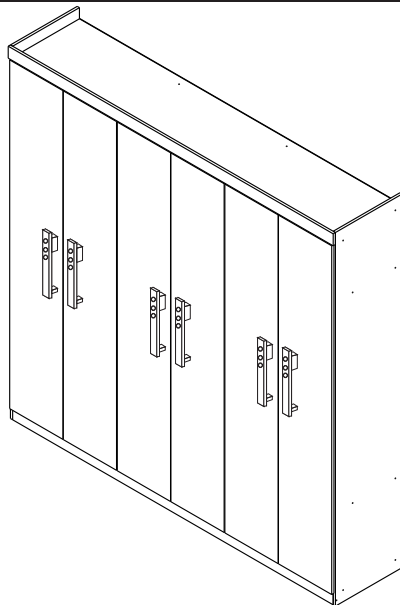


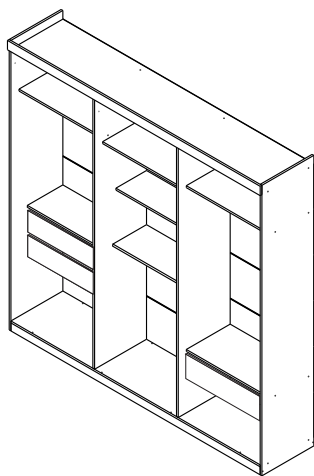


Qualidade para merecer você

MANUAL DE MONTAGEM - ROUPEIRO 6PTS OLIMPO



ROUPEIRO 6PTS OLIMPO
CÓD: 2955

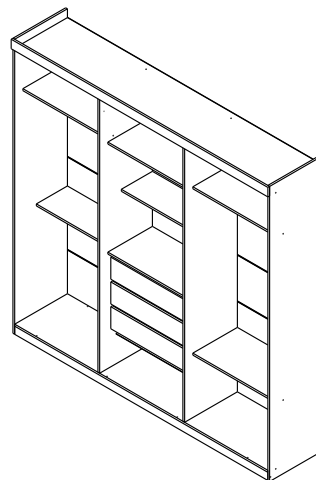


GAVETEIRO ELE / ELA



**INTERNO
INTELIGENTE**

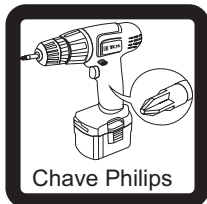
MONTE DO
SEU JEITO



GAVETEIRO CENTRAL

O fabricante se reserva ao direito de introduzir modificações técnicas em seus produtos, sem aviso prévio e sempre que julgar conveniente.

NECESSÁRIO:



Tcil Móveis LTDA
CNPJ 38.542.932/0001 39
Rodovia Ubá - Guidoal, s/n°Km 01
CEP- 36500-000
WWW.TCIL.COM.BR

05/05/17

DESIGNER: Schinaider Teixeira

CERTIFICADO DE GARANTIA

A TCIL oferece ao consumidor final a possibilidade de garantia complementar de seus produtos, abrangendo todas as peças e componentes que eventualmente apresentam defeito de fabricação, no prazo de 03(três) meses, contados a partir da data de emissão da nota fiscal de compra, emitida pelo lojista, a qual passa a fazer parte integrante deste certificado.

Para que a garantia complementar tenha validade, o Consumidor Final deve fazer a leitura prévia do manual de montagem que segue na embalagem do produto, atentando para os cuidados necessários que devem ser observados para conservação e manutenção dos mesmos, bem como utilizar o produto para o propósito ao qual foi fabricado, sem os quais perderá o direito à garantia complementar.

A responsabilidade da TCIL, limita-se ao valor do produto, não podendo ser responsabilizada, direta ou indiretamente, por eventuais danos causados às pessoas, equipamentos, por quaisquer outros danos decorrentes de mau uso, por lucros cessantes ou por perdas emergentes ou consequentes.

A TCIL MÓVEIS não se responsabilizará, conforme o artigo 12 § 3º. Do Código de Defesa do Consumidor, quando houver:

- a não colocação do produto no mercado;
- embora haja colocado no mercado, o defeito inexistente;
- quando houver culpa exclusiva do consumidor ou de terceiros

Caro cliente, para que você tenha direito à garantia acima especificada, o produto que você acaba de adquirir, deve ser montado por um profissional qualificado e indicado pelo Lojista onde o comprou.

O compromisso de garantia cessará acaso:

- a) O produto seja colocado em lugar úmido
- b) O produto seja colocado em parede úmida
- c) O produto seja arrastado
- d) Não seja limpo somente com pano macio e seco;
- e) Não seja adulterado ou consertado por pessoa não autorizada pela loja;
- f) Haja utilização objeto perfuro-cortante;
- g) O produto seja exposto à incidência direto a luz solar.
- h) Seja colocado um peso superior ao determinado pelo fabricante.
- i) Fazer uso do produto, fora do padrão doméstico.

O Manual de Montagem deverá ficar em posse do cliente para eventual assistência técnica, pois a mesma só será atendida com o envio desse desenho, assinalando a peça que está com defeito.

Nota: A Assistência técnica deverá ser solicitada à loja onde comprou este produto.

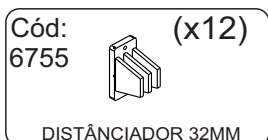
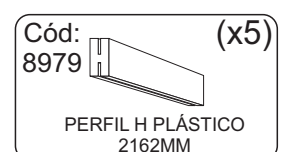
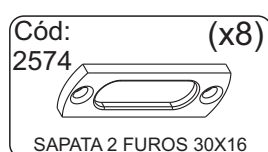
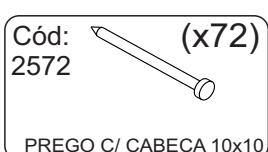
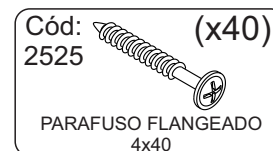
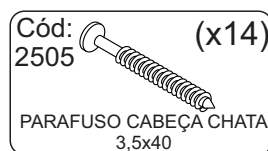
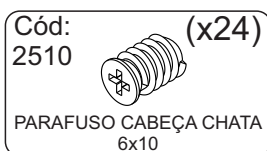
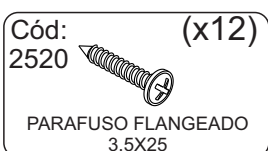
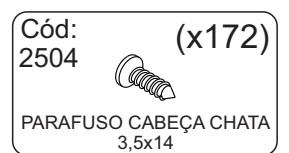
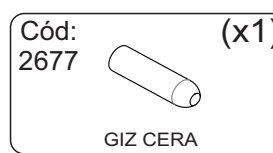
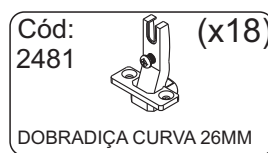
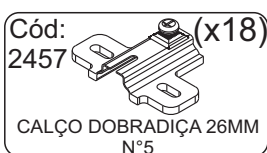
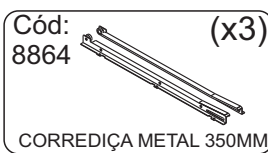
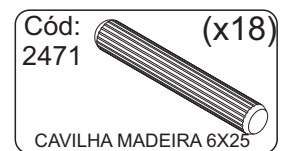
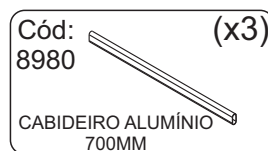
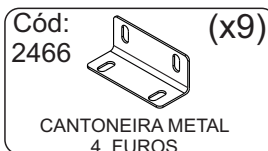
Nome da Loja:
Cidade/Estado:
Telefone: Nota Fiscal nr. / /
Motivo da Assistência:

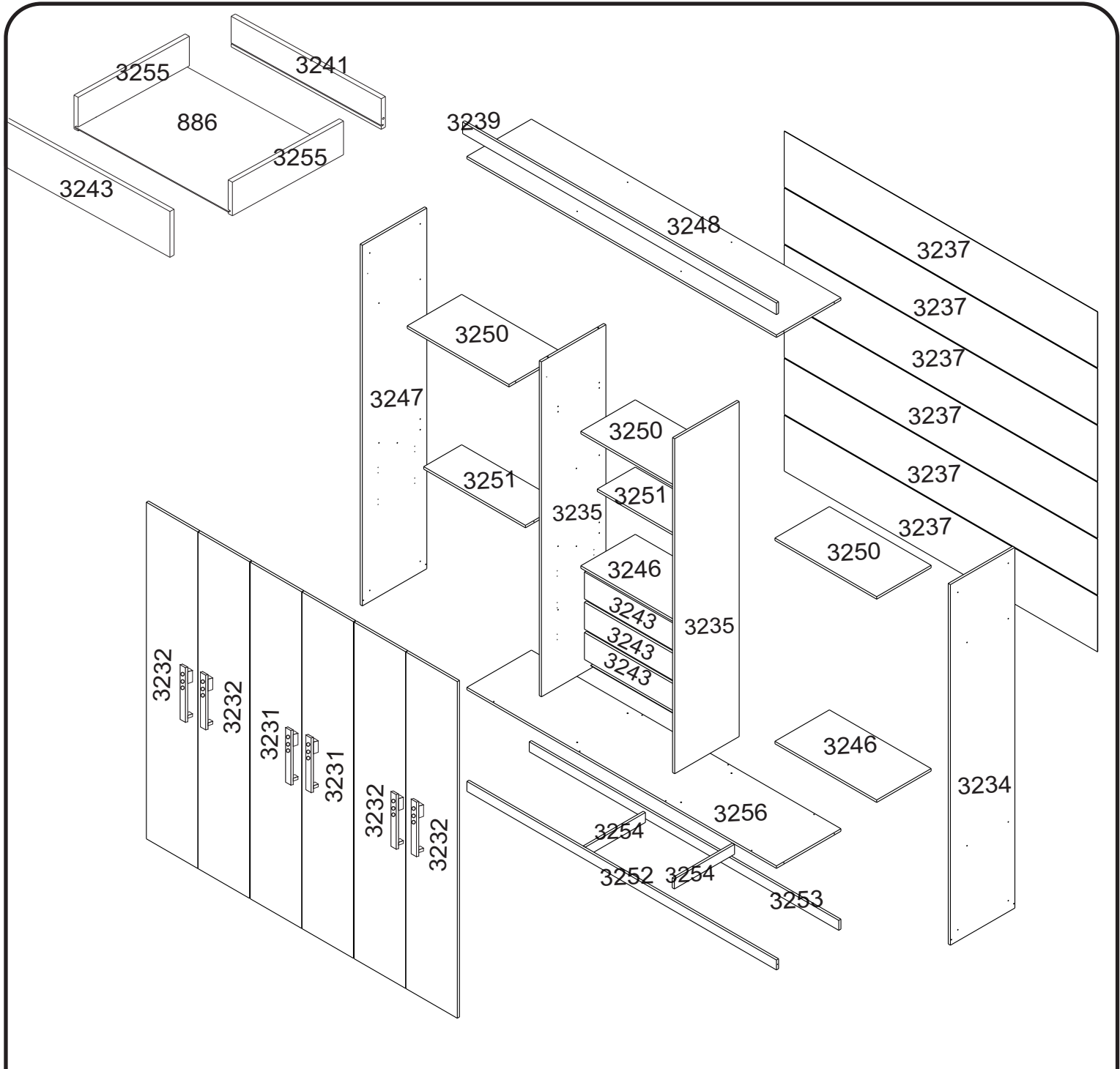
IMPORTANTE: Antes da montagem deste produto, confira todo conteúdo de peças e componentes conforme indicado abaixo. No caso de falta de peças entre imediatamente em contato com a loja onde o mesmo foi comprado para resolução do problema. A não observância desta instrução, exime o fabricante de quaisquer responsabilidades futuras.

LISTAGEM DE PEÇAS ROUPEIRO 6 PTAS OLÍMPO

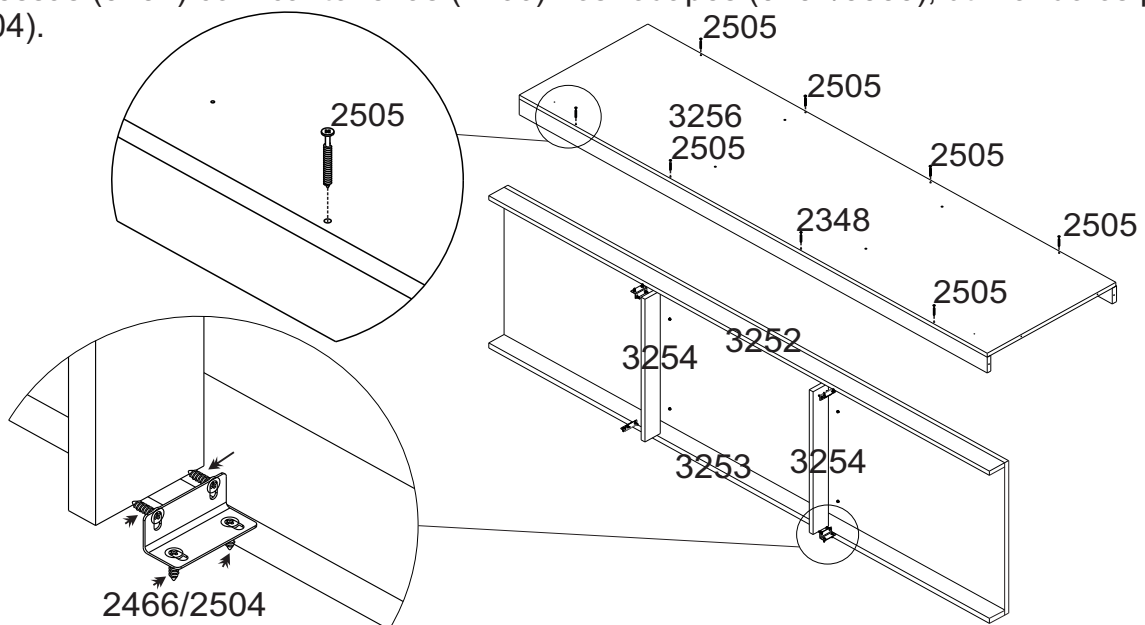
MEDIDAS EM MM						
CÓDIGO DA PEÇA	QUANT.	DESCRIÇÃO	COMPRIMENTO	LARGURA	PROFUNDIDADE	TIPO DE MATERIAL
886	3	FUNDO GAV. ROUP. FIL. OLÍMPO	603	348	2,5	MDF 2,5MM
3231	2	PORTA CEN. ROUP. OLÍMPO	2035	359	15	MDP 15MM
3232	4	PORTA ROUP. OLÍMPO	2035	359	15	MDP 15MM
3234	1	LATERAL DIR. ROUP. OLÍMPO	2180	450	15	MDP 15MM
3235	2	DIVISÃO ROUP. OLÍMPO	2025	450	15	MDP 15MM
3237	6	COSTA ROUP. OLÍMPO	2186	337	2,5	MDF 2,5MM
3239	1	MOLDURA SUP. ROUP. OLÍMPO	2190	70	15	MDP 15MM
3241	3	TRASEIRO GAV. ROUP. OLÍMPO	592	100	15	MDP 15MM
3243	3	FRENTE GAV. ROUP. OLÍMPO	660	163	15	MDP 15MM
3246	2	PRATELEIR ROUP. OLÍMPO	710	380	15	MDP 15MM
3247	1	LATERAL ESQ. ROUP. OLÍMPO	2180	450	15	MDP 15MM
3248	1	TAMPO ROUP. OLÍMPO	2160	450	15	MDP 15MM
3250	3	PRATELEIRA MAL. ROUP. OLÍMPO	710	380	15	MDP 15MM
3251	2	PRATELEIRA EST. ROUP. OLÍMPO	710	265	15	MDP 15MM
3252	1	RODAPÉ FRO. ROUP. OLÍMPO	2160	60	15	MDP 15MM
3253	1	RODAPÉ TRAS. ROUP. OLÍMPO	2160	60	15	MDP 15MM
3254	2	TRAVESSA ROUP. OLÍMPO	420	60	15	MDP 15MM
3255	6	LATERAL GAV. ROUP. OLÍMPO	350	110	15	MDP 15MM
3256	1	BASE ROUPEIRO OLÍMPO	2160	450	15	MDP 15MM

Lista de Ferragens

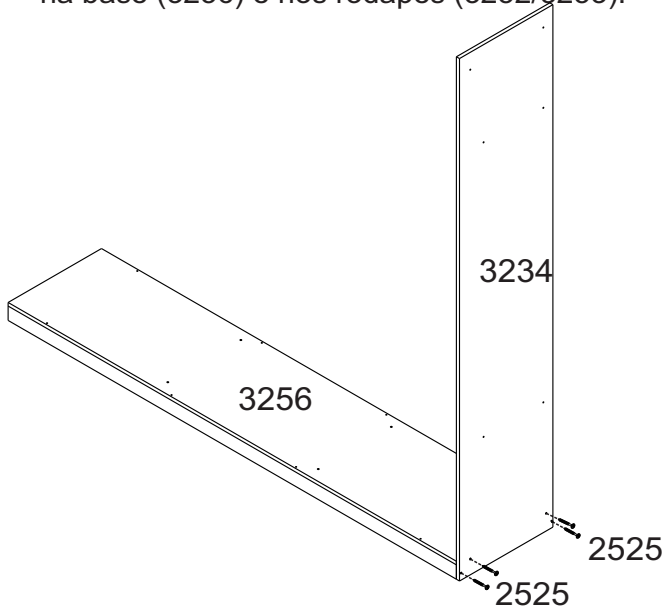




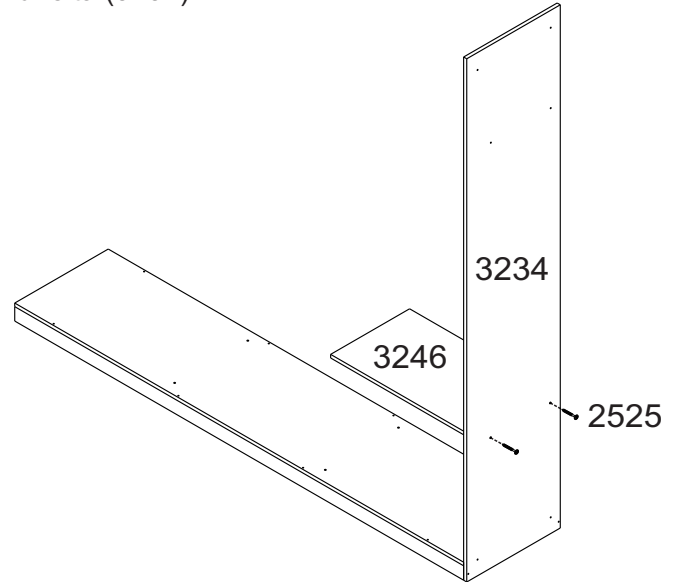
- 1** Fixe a base (3256) nos rodapés (3252/3253) com parafuso (2505). Em seguida, fixe as travessas (3254) com cantoneiras (2466) nos rodapés (3252/3253), utilizando os parafusos (2504).



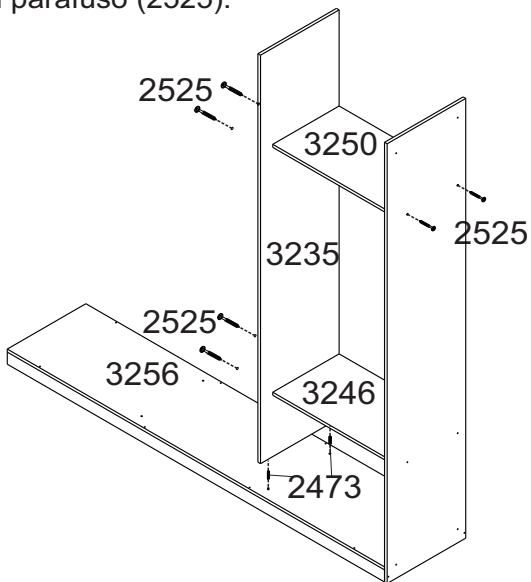
2 Fixe com parafuso (2525) a lateral direita (3234) na base (3256) e nos rodapés (3252/3253).



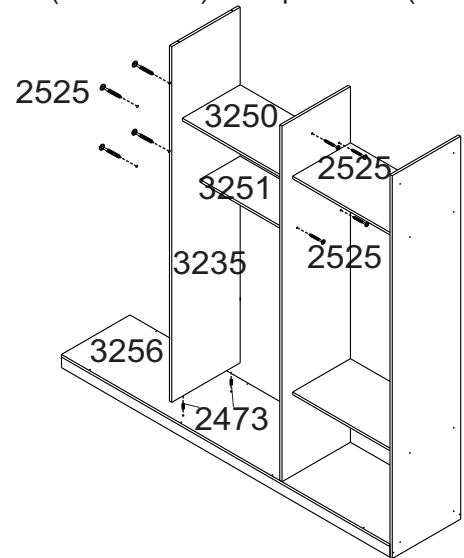
3 Fixe com parafuso (2525) a prateleira (3246) na lateral direita (3234).



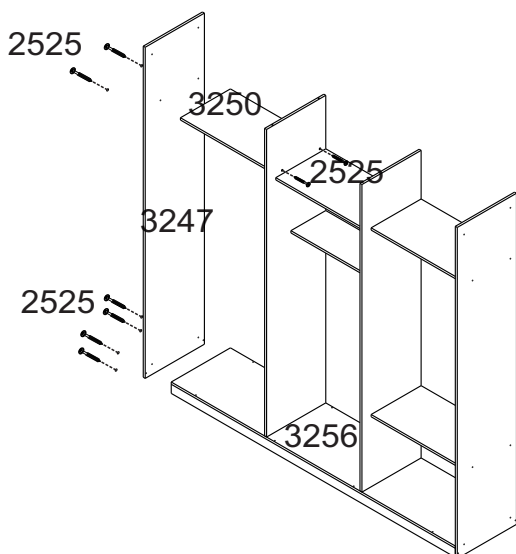
4 Fixe a cavilha (2473) na divisão (3235). Em seguida, encaixe a na base (3256). Para sustentação, fixe as prateleiras (3246/3250) com parafuso (2525).



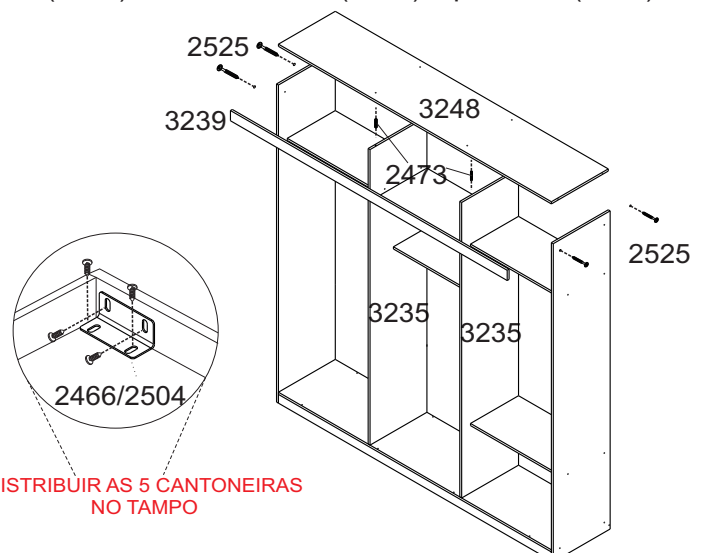
5 Fixe a cavilha (2473) na divisão (3235). Em seguida encaixe a na base (3256). Para sustentação, fixe as prateleiras (3250/3251) com parafuso (2525).



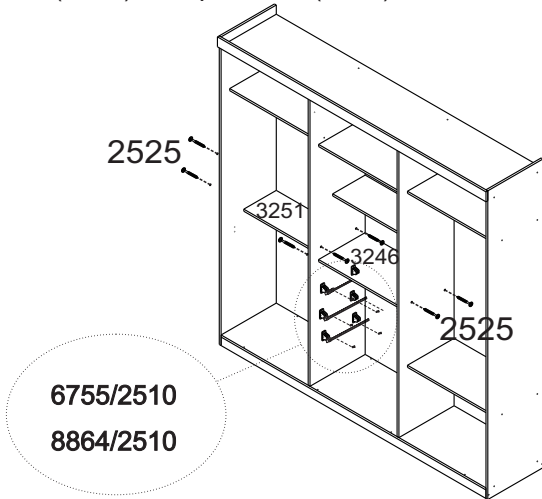
6 Fixe com parafuso (2525) a lateral esquerda (3247) na base (3256) e nos rodapés e prateleira (3250).



7 Fixe as cavilhas (2473) nas divisões (3235). Em seguida, encaixe o tampo (3248). Fixe o tampo nas laterais com parafuso (2525). Depois fixe a moldura (3239) com cantoneira (2466) e parafuso (2504).



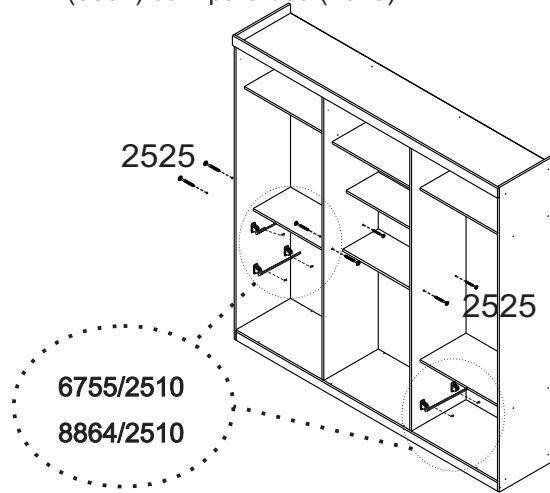
- 8** OBS: Para montagem (gaveteiro central), siga as instruções abaixo. Fixe com parafuso (2525) as prateleiras (3251 /3246) nas divisões e lateral. Em seguida, fixe os afastadores (6755) e as corrediças (5564) com parafuso (2510).



6755/2510
8864/2510

GAVETEIRO CENTRAL

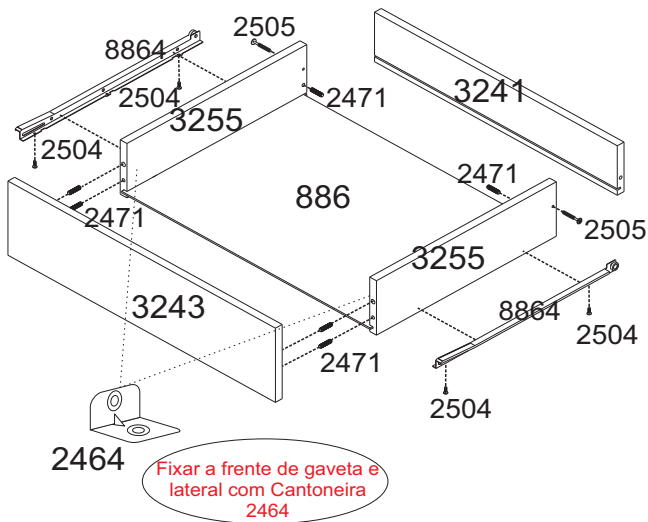
- 9** OBS: Para montagem (gaveteiro ELE/ELA), siga as instruções abaixo. Fixe com parafuso (2525) as prateleiras (3251/3246) nas divisões e laterais. Em seguida, fixe os afastadores (6755) e corrediças (8864) com parafuso (2510).



6755/2510
8864/2510

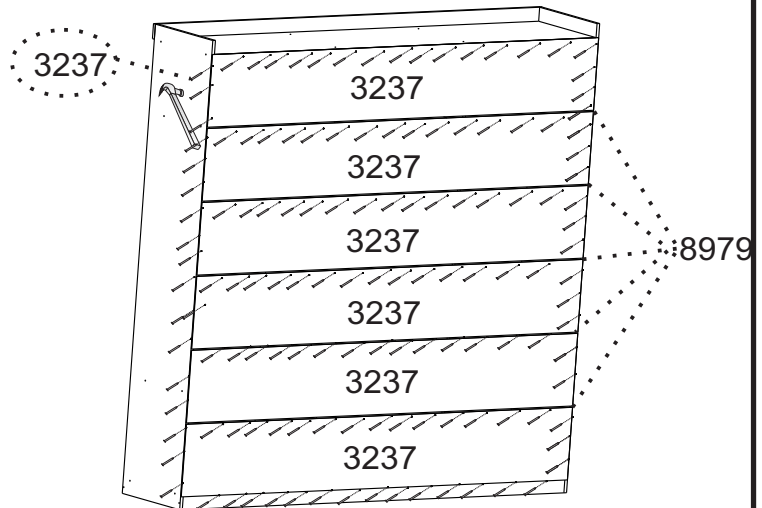
GAVETEIRO ELE / ELA

- 10** Monte a Gaveta de acordo com as indicações abaixo e em seguida, fixe-a ao corpo do produto.

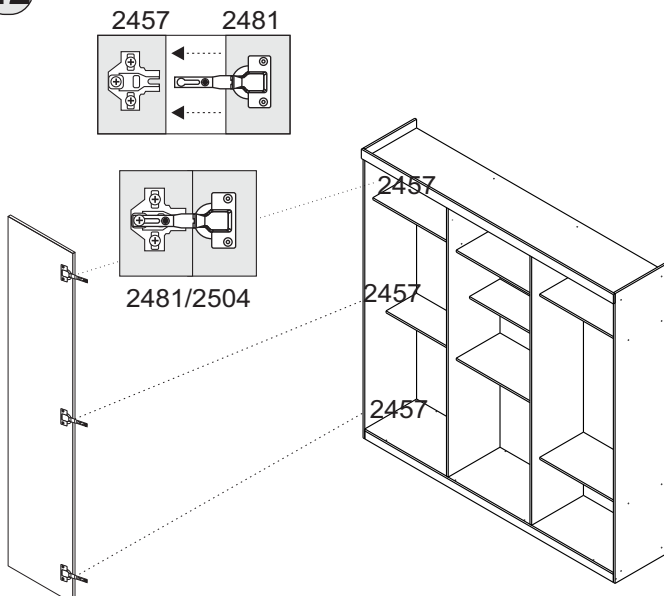


Fixar a frente de gaveta e lateral com Cantoneira 2464

- 11** Fixe as costas (3237) com prego (2572), encaixando os perfis (8979).



- 12** Monte as portas conforme a figura abaixo.



- 13** Fixe os puxadores (8944) com parafuso (2520) nas portas, e seu Roupeiro 6 Portas Olimpo está montado para uso.

