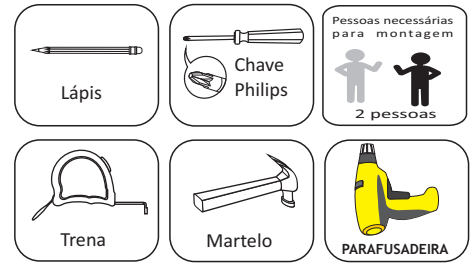


ATENÇÃO

- 1 - Ler e observar atentamente toda a instrução antes de iniciar a montagem.
- 2 - A montagem do produto deverá ser feita em uma superfície limpa e plana. Aconselhamos a utilizar a embalagem para forrar o chão a fim de não danificar.
- 3 - Os parafusos devem ser apertados periodicamente.
- 4 - Evitar batidas e contatos com objetos cortantes.

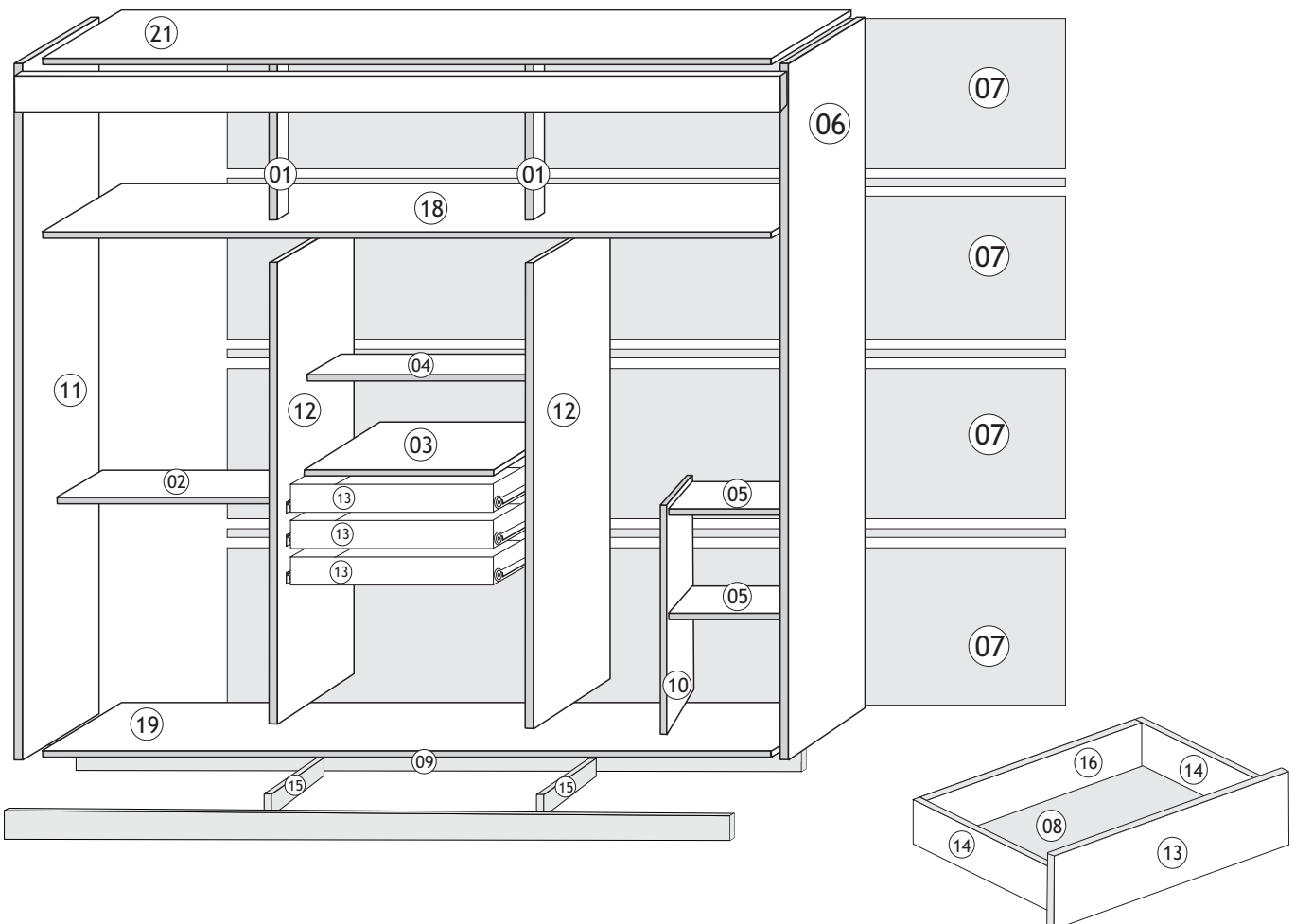
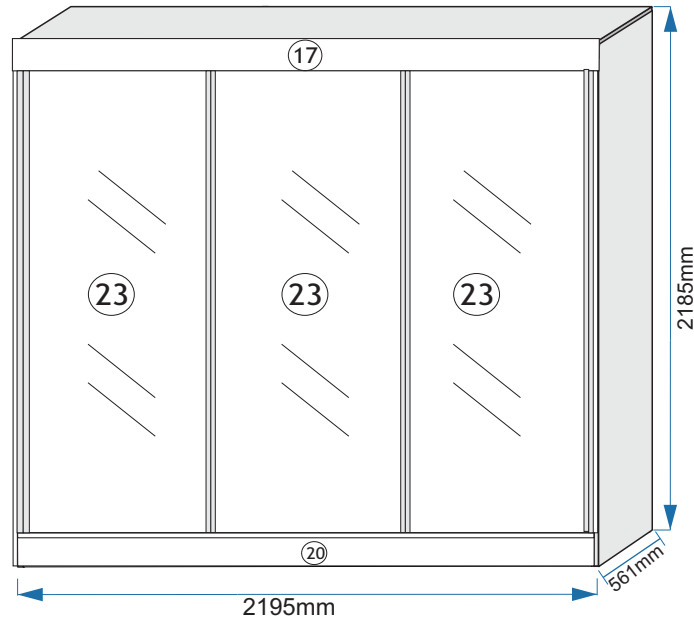
LIMPEZA

- 1 - Pano levemente umedecido com água, seguido de pano seco.
- 2 - Não utilizar produtos químicos ou abrasivos.



*Ferramentas não fornecidas

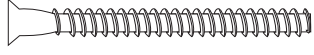
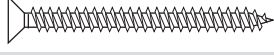
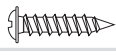







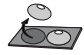




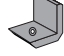




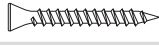
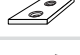


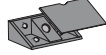

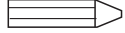
ROUPEIRO NAPÓLI



ROUPEIRO NAPOLI

Código	Num	DESCRIÇÕES DE PEÇAS	Quant.	Comp	Larg.	Esp.	Mat.	BRAUNA	Branco
11625	1	Divisão do maleiro	2	415	100	15	MDP	178	1
11626	2	Prateleira do cabideiro	1	742	206	15	MDP	178	1
11627	3	Prateleira da gaveta	1	651	433	15	MDP	178	1
11628	4	Prateleira central	1	651	387	15	MDP	178	1
11629	5	Prateleira lateral	2	435	385	15	MDF	178	1
11630	6	Lateral direita	1	2185	543	15	MDP	178	1
11631	7	Costas	4	2190	523	3	HDF	178	1
10844	8	Fundo de gaveta	3	610	398	3	HDF	178	1
11632	9	Rodapé traseiro	1	2165	60	15	MDP		
11633	10	Divisão lateral	1	725	397	15	MDP	178	1
11634	11	Lateral esquerda	1	2185	543	15	MDP	178	1
11635	12	Divisão maior	2	1645	435	15	MDP	178	1
11636	13	Frente da gaveta	3	635	148	15	MDP	178	1
11637	14	Lateral da gaveta	6	400	115	15	MDP	178	1
11638	15	Pé base	2	497	60	15	MDP		
11639	16	Traseiro da gaveta	3	597	105	15	MDP	178	1
11640	17	Moldura chapéu	1	2197	95	15	MDP	178	1
11641	18	Prateleira do maleiro	1	2165	452	15	MDP	178	1
11642	19	Prateleira Base	1	2165	543	15	MDP	178	1
11643	20	Rodapé frontal	1	2165	60	15	MDP	178	1
11644	21	Prateleira chapéu	1	2165	543	15	MDP	178	1
11646	23	Porta com espelho	3	2045	740	20	MDF		

Cores	
1	Branco
178	BRAUNA

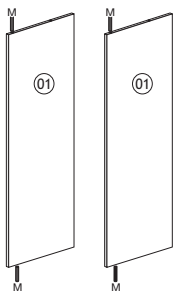
GR MARANELLO NAPOLI								
COD	LETRA	DESENHO	QUANT	DESCRIÇÃO	COMP	LARG	ESP	MATERIAL
10777	A		42	PARAFUSO 5 X 40 ESTRUTURAL CHATA PHS	40	5	5	AÇO
10779	B		19	PARAFUSO 4 X 35 CHATA PHS	35	4	4	AÇO
10778	C		100	PARAFUSO 3,5X14 FLANGEADO PRETO	14	3,5	3,5	AÇO
10733	D		80	PARAFUSO 3,5 X 14 CHATA PHS	14	3,5	3,5	AÇO
3921	E		6	CORREDIÇA METALICA	400	30	15	AÇO
10781	F		6	CANTONEIRA 4 FUROS	45	18	18	METAL
601	G		6	SUPORTE DE CABIDE	45	20	20	PLÁSTICO
11604	H		3	PERFIL H COSTA	2190	16	6	PLÁSTICO
10732	I		1	LOGOTIPO EUROPA	20	10	1	ADESIVO
10780	J		1	SACHE DE COLA	20	10	5	COLA
10866	L		4	BATENTE DE SILICONE	12	12	2	SILICONE
610	M		24	CAVILHA 6 X 30MM	30	6	6	MADEIRA
603	N		6	SUPORTE TRIANGULAR(FUNDO GAVETA)	12	12	8	PLÁSTICO
10801	O		4	PINO PRATELEIRA 6 X 8	12	6	8	PLÁSTICO
11605	P		3	CABIDEIRO 734MM	734	30	15	ALUMINIO
10702	Q		8	SAPATA LCINZA	18	15	7	PLASTICO
11609	T		1	TRILHO INFERIOR	2160	45	6	ALUMINIO
11610	U		1	TRILHO SUPERIOR	2160	68	22	PLÁSTICO
3856	A	CONTEMOS ITENS (5860-5861-3062-614)		1	KIT ROLDANA 3 PARES			
5860	A1		6	ROLDANA INFERIOR	50	33	15	METAL
5861	A2		6	GUIA SUPERIOR	63	31	12	PLÁSTICO
3062	A3		24	PARAFUSO 3 X 20	20	3	3	AÇO
614	A4		4	CHAPA PARA REGULAGEM	50	10	1	METAL
5866	A5		4	FREIO PARA ROLDANA	25	25	10	PLÁSTICO
5905	A6		4	PARAFUSO 3,5 X 25 CHATA PHS	25	4	3,5	AÇO
ITEM COM VARIAÇÃO NA COR BRANCO / DEMOLIÇÃO								
10708	V		4	CONECTOR DE MONTAGEM	42	20	20	PLÁSTICO
216	X		48	TAPA FURO	13	13	2	PAPEL
10785	Z		1	GIZ RETOQUE	15	8	8	CERA



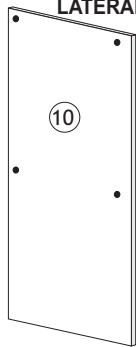
RÉGUA IMPRESSA PARA SIMPLES CONFERIMENTOS DE ACESSÓRIOS.

COLOCAÇÃO DAS FERRAGENS:

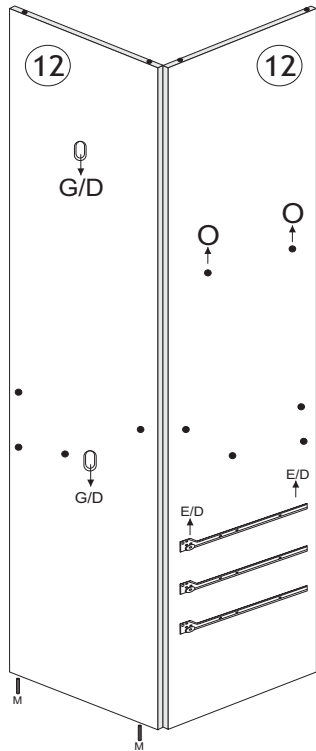
2 DIVISÃO MALEIRO



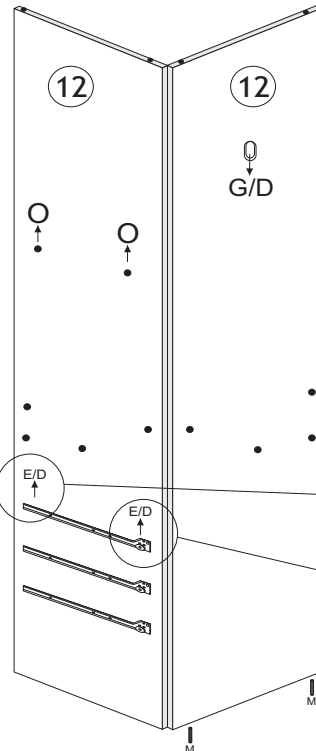
1 DIVISÃO LATERAL



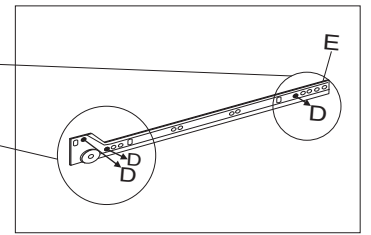
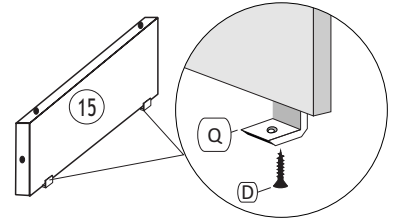
DIVISÃO MAIOR A ESQUERDA



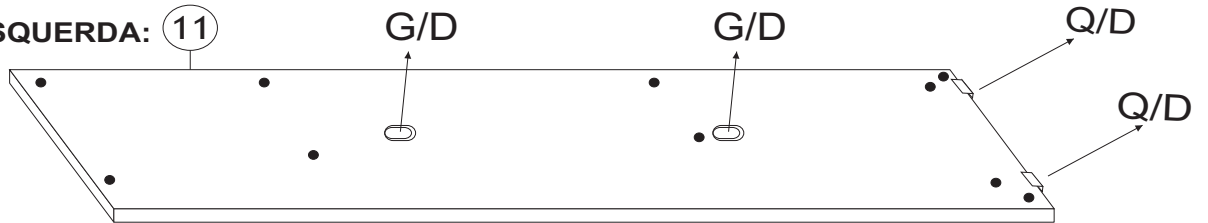
DIVISÃO MAIOR A DIREITA



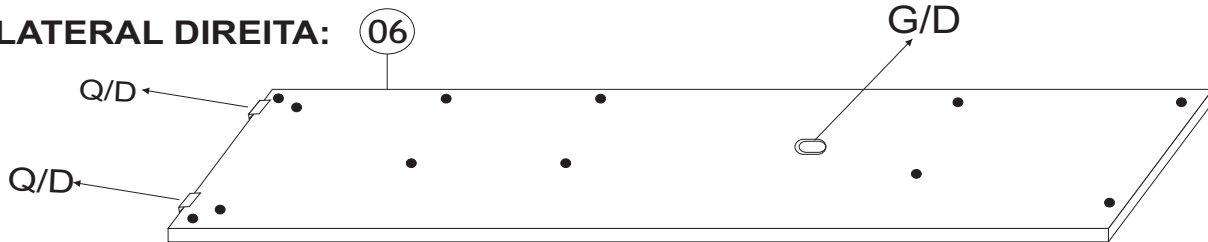
PÉ BASE



LATERAL ESQUERDA: 11



LATERAL DIREITA: 06

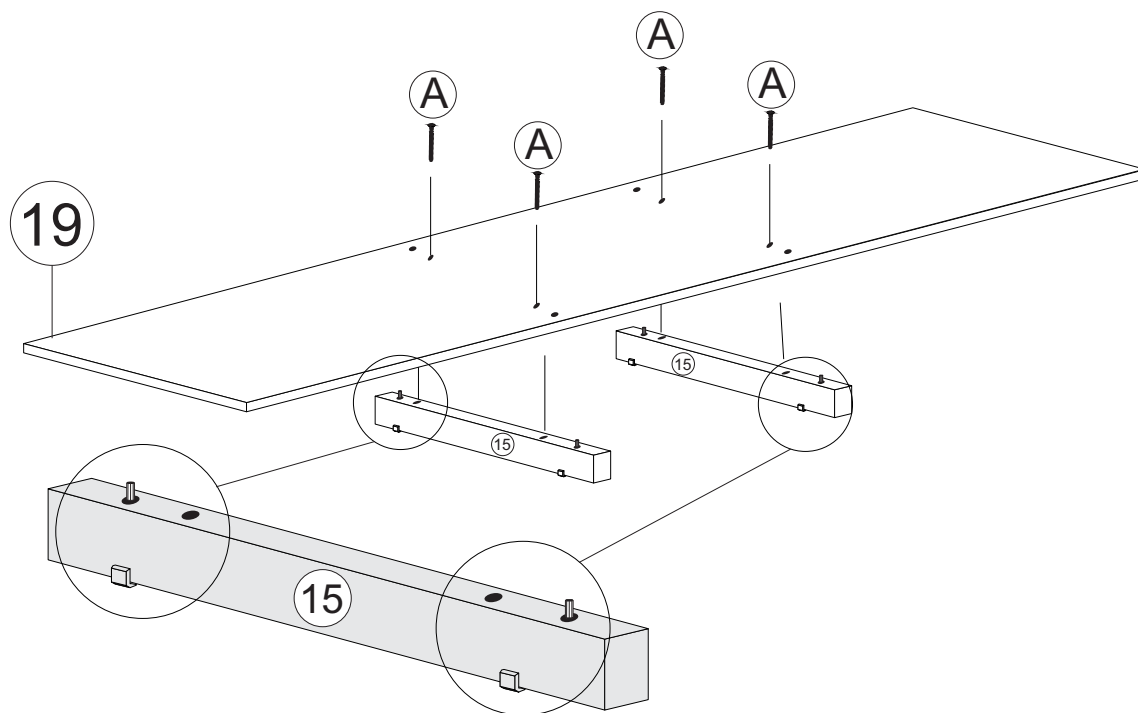


FERRAGEM PARA ESTA ETAPA

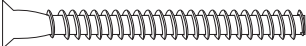

10733	D		38	PARAFUSO 3,5 X 14 CHATA PHS	14	3,5	3,5	AÇO
3921	E		6	CORREIÇA METALICA	400	30	15	AÇO
601	G		6	SUPORTE DE CABIDE	45	20	20	PLÁSTICO
610	M		8	CAVILHA 6 X 30MM	30	6	6	MADEIRA
10702	Q		8	SAPATA LCNZA	18	15	7	PLASTICO
10801	O		4	PINO PRATELEIRA 6 X 8	12	6	8	PLÁSTICO

01=Encaixar a cavilha (M) nos pés bases (15)

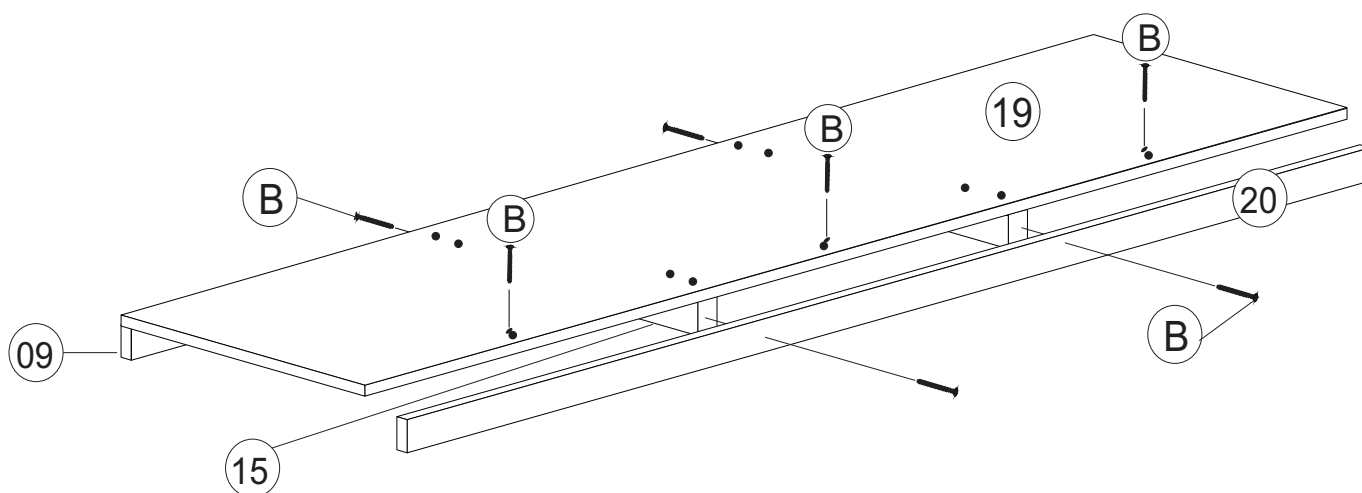
02=Fixar a prateleira (19) nos pés bases (15) com parafuso (A).



FERRAGEM PARA ESTA ETAPA

10777	A		4	PARAFUSO 5 X 40 ESTRUTURAL CHATA PHS	40	5	5	AÇO
610	M		4	CAVILHA 6 X 30MM	30	6	6	MADEIRA

03=Fixar os rodapés (09) e (15) nos pés (15) com parafuso (B)

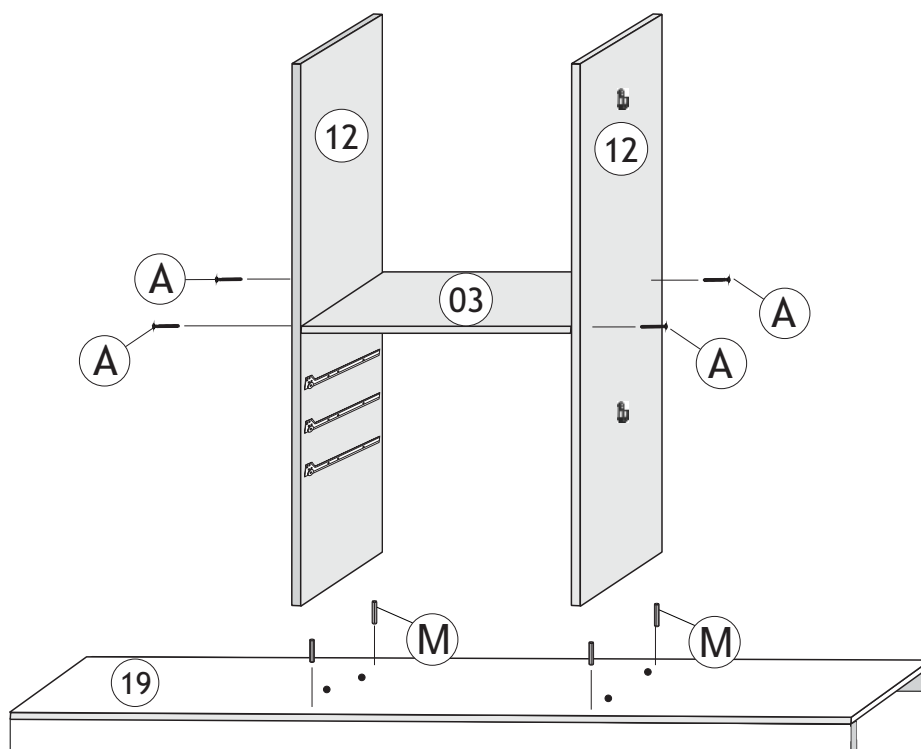


FERRAGEM PARA ESTA ETAPA


10779	B		7	PARAFUSO 4 X 35 CHATA PHS	35	4	4	AÇO
-------	---	---	---	---------------------------	----	---	---	-----

10=Fixar a divisão(12) na prateleira base(19)com a cavilha (M) 6x30mm.

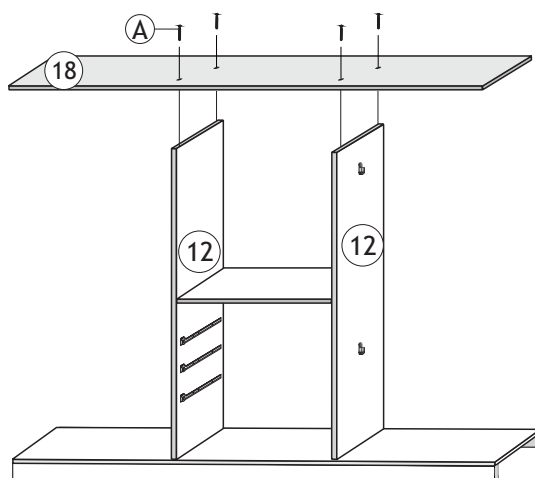
11=Fixar a prateleira(03)na divisão(12)com parafuso (A) 5x40mm.




FERRAGEM PARA ESTA ETAPA

10777	A		4	PARAFUSO 5 X 40 ESTRUTURAL CHATA PHS 40	5	5	AÇO
-------	---	---	---	---	---	---	-----

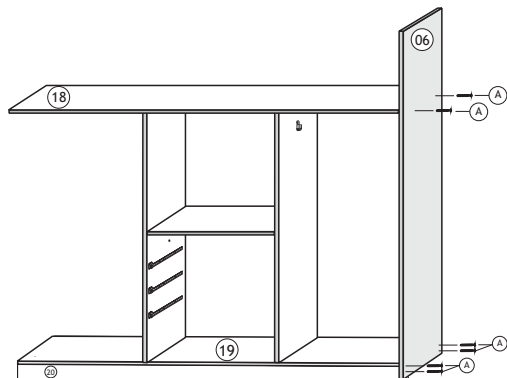
13=Fixar a prateleira(18)na divisão(12)com parafuso (A)5x40mm.



FERRAGEM PARA ESTA ETAPA

10777	A		4	PARAFUSO 5 X 40 ESTRUTURAL CHATA PHS 40	5	5	AÇO
-------	---	---	---	---	---	---	-----

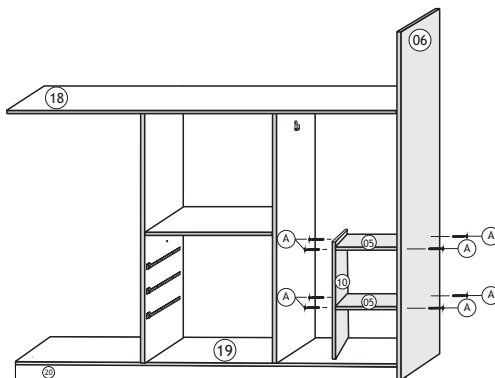
- 14=Fixar a lateral(06) na prateleira(19)com parafuso (A) 5x40mm.
- 15=Fixar a lateral(06) na prateleira(18)com parafuso (A) 5x40mm.
- 16=Fixar a lateral(06)no rodape(09)e(20)com parafuso (A) 5x40mm.



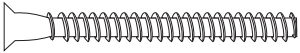
FERRAGEM PARA ESTA ETAPA

10777	A		6	PARAFUSO 5 X 40 ESTRUTURAL CHATA PHS 40	5	5	AÇO
-------	---	---	---	---	---	---	-----

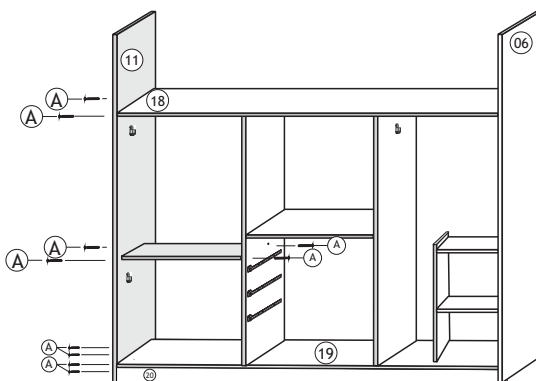
- 18=Fixar as prateleiras(05)na lareral(06)e divisão(10)com parafuso (A) 5x40mm



FERRAGEM PARA ESTA ETAPA

10777	A		8	PARAFUSO 5 X 40 ESTRUTURAL CHATA PHS 40	5	5	AÇO
-------	---	---	---	---	---	---	-----

- 19=Fixar a lateral(11) na prateleira(19)com parafuso (A) 5x40mm.
- 20=Fixar a lateral(11) na prateleira(18)com parafuso (A) 5x40mm.
- 21=Fixar a lateral(11)no rodapé(09)e(20)com parafuso (A) 5x40mm.
- 22=Fixar a prateleira(02)na lareral(11)e divisão(12)com parafuso (A) 5x40mm.

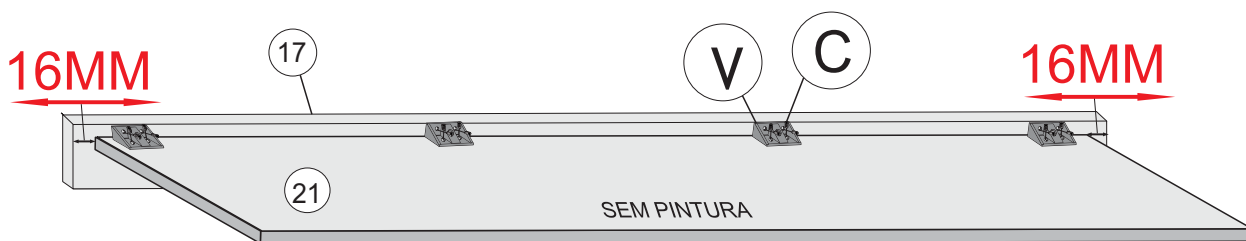
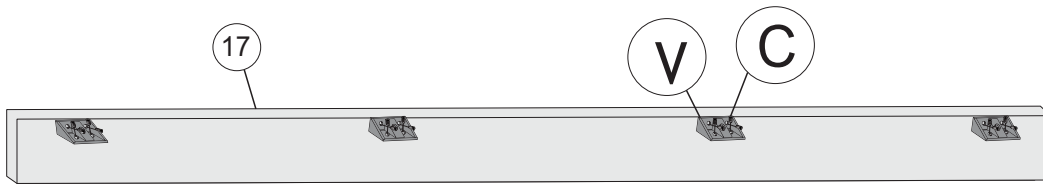


FERRAGEM PARA ESTA ETAPA

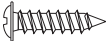

10777	A		10	PARAFUSO 5 X 40 ESTRUTURAL CHATA PHS 40	5	5	AÇO
-------	---	---	----	---	---	---	-----

24=Fixar o conector (V) na moldura (17) com parafuso (c) alinhando na parte sem filete.

25=Fixar a moldura (17) na prateleira (21) com parafuso (C) deixando 16mm de cada lado.



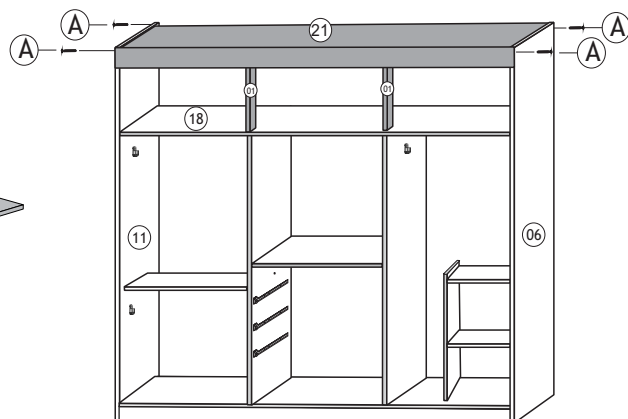
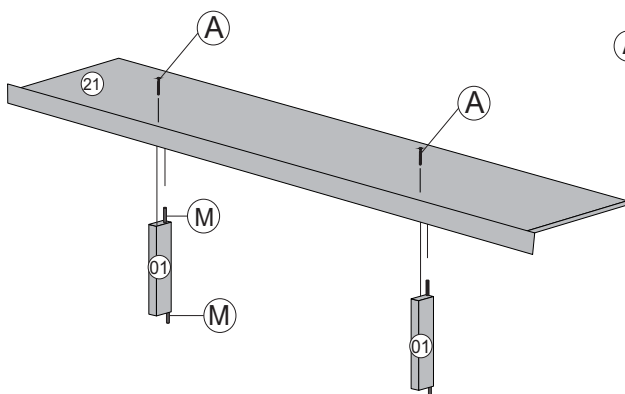
FERRAGEM PARA ESTA ETAPA

10778	C		16	PARAFUSO 3,5X14 FLANGEADO PRETO	14	3,5	3,5	AÇO
10708	V		4	CONECTOR DE MONTAGEM	42	20	20	PLÁSTICO

26=Fixar a divisão(01) na prateleira(21) com cavilha (M) 6x30mm.

27=Fixar a prateleira(21) na divisão(01) com parafuso (A) 5x40mm.

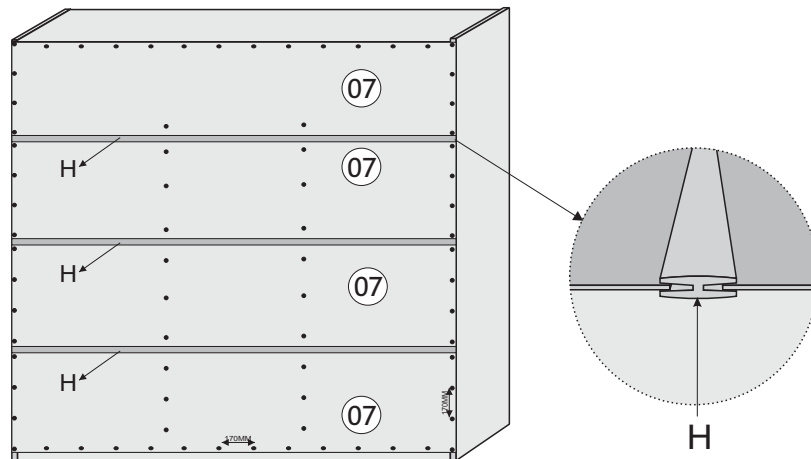
28=Fixar a prateleira(21) nas laterais(06)e(11) com parafuso (A) 5x40mm.



FERRAGEM PARA ESTA ETAPA

10777	A		6	PARAFUSO 5 X 40 ESTRUTURAL CHATA PHS	40	5	5	AÇO
-------	---	---	---	--------------------------------------	----	---	---	-----

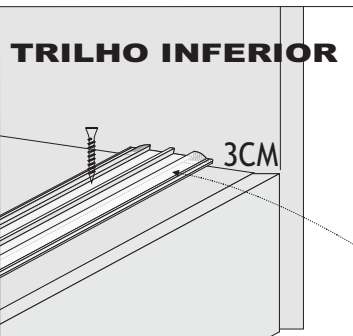
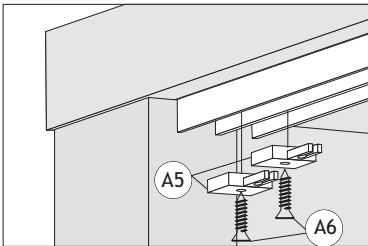
29=Fixar as costas (07) com parafuso (C).
 30=Encaixe o perfil (H) entre as costas (07).
**COMEÇAR DE BAIXO PARA CIMA COM
 170MM ENTRE OS PARAFUSOS**



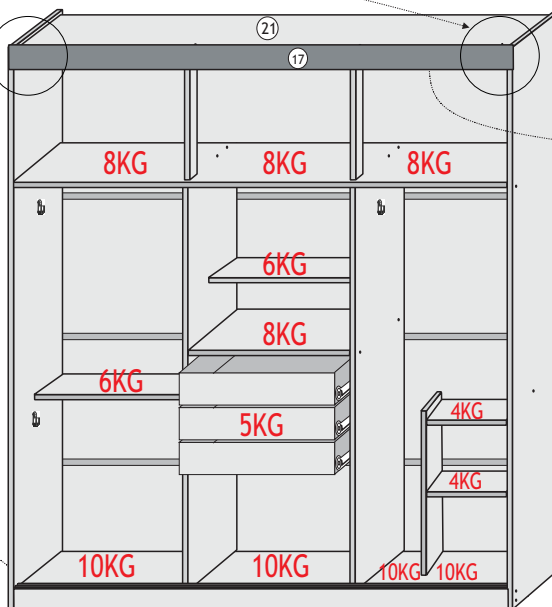
FERRAGEM PARA ESTA ETAPA

11604	H		3	PERFIL H COSTA	2190	16	6	PLÁSTICO
10778	C		84	PARAFUSO 3,5X14 FLANGEADO PRETO	14	3,5	3,5	AÇO

**FREIO PARA ROLDANA
 ENCOSTADO NA LATERAL**

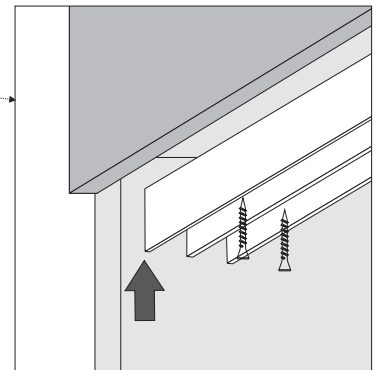


**FIXAR 3CM ATRÁS DA
 LATERAL COM PARAFUSO
 (D) 3,5X14MM**



OBS: PESO MÁXIMO

TRILHO SUPERIOR



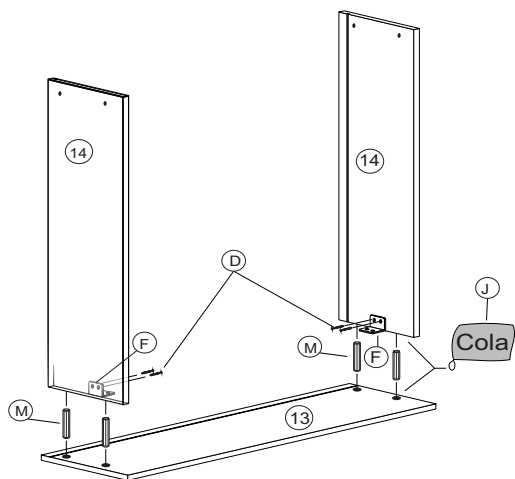
**FIXAR O TRILHO SUPERIOR (U)
 ENCOSTADO ATRÁS DA MOLDURA
 CHAPÉU (17) COM PARAFUSO
 (D) 3,5X14MM.**

FERRAGEM PARA ESTA ETAPA

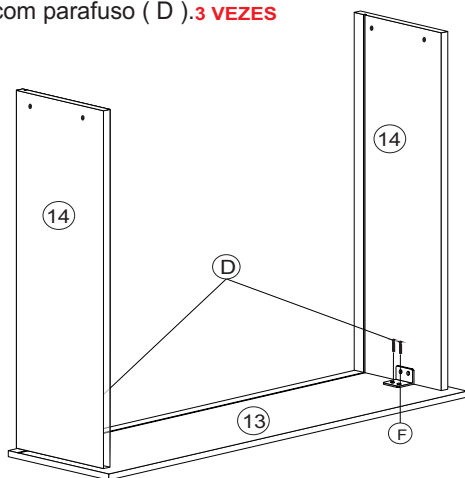
10733	D		13	PARAFUSO 3,5 X 14 CHATA PHS	14	3,5	3,5	AÇO
11609	T		1	TRILHO INFERIOR	2160	45	6	ALUMINIO
11610	U		1	TRILHO SUPERIOR	2160	68	22	PLÁSTICO
5866	A5		4	LIMITADOR DE PORTA	25	25	10	PLÁSTICO
10821	A6		4	PARAFUSO 4 X 25 CHATA PHS	25	4	3,5	AÇO

Montagem da Gavetas

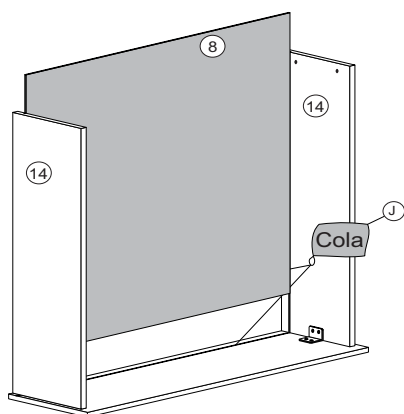
- 01** Parafuse as cantoneiras (F) nas laterais da gaveta (14) com parafuso (D).
Posicione as cavilhas (M) para unir as laterais com a frente. Utilize cola (J) nas cavilhas. **3 VEZES**



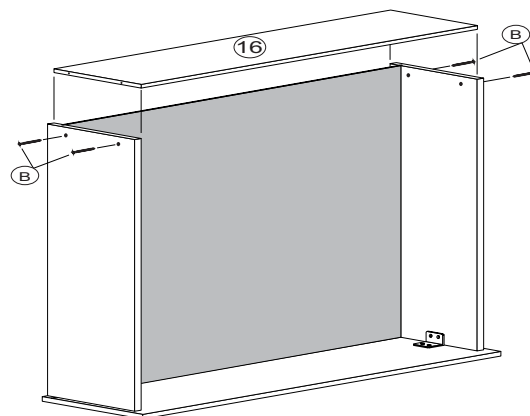
- 02** Parafuse as cantoneiras (F) na frente da gaveta (13) com parafuso (D). **3 VEZES**



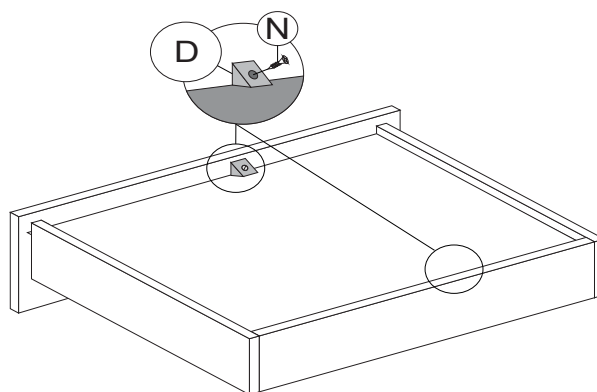
- 03** Coloque o fundo, utilizando cola. **3 VEZES**



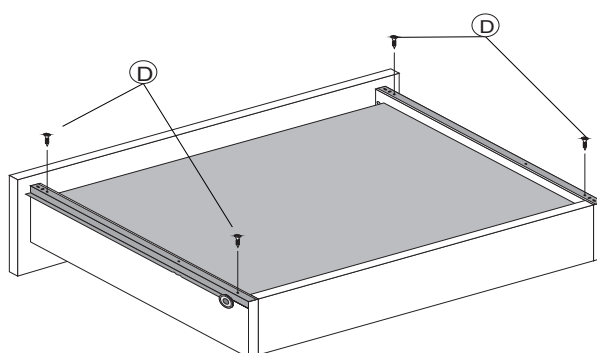
- 04** Parafuse o traseiro da gaveta (16) com parafuso (B) **3 VEZES**



- 05** Coloque os fixadores de fundo (N) com parafuso (D). **3 VEZES**



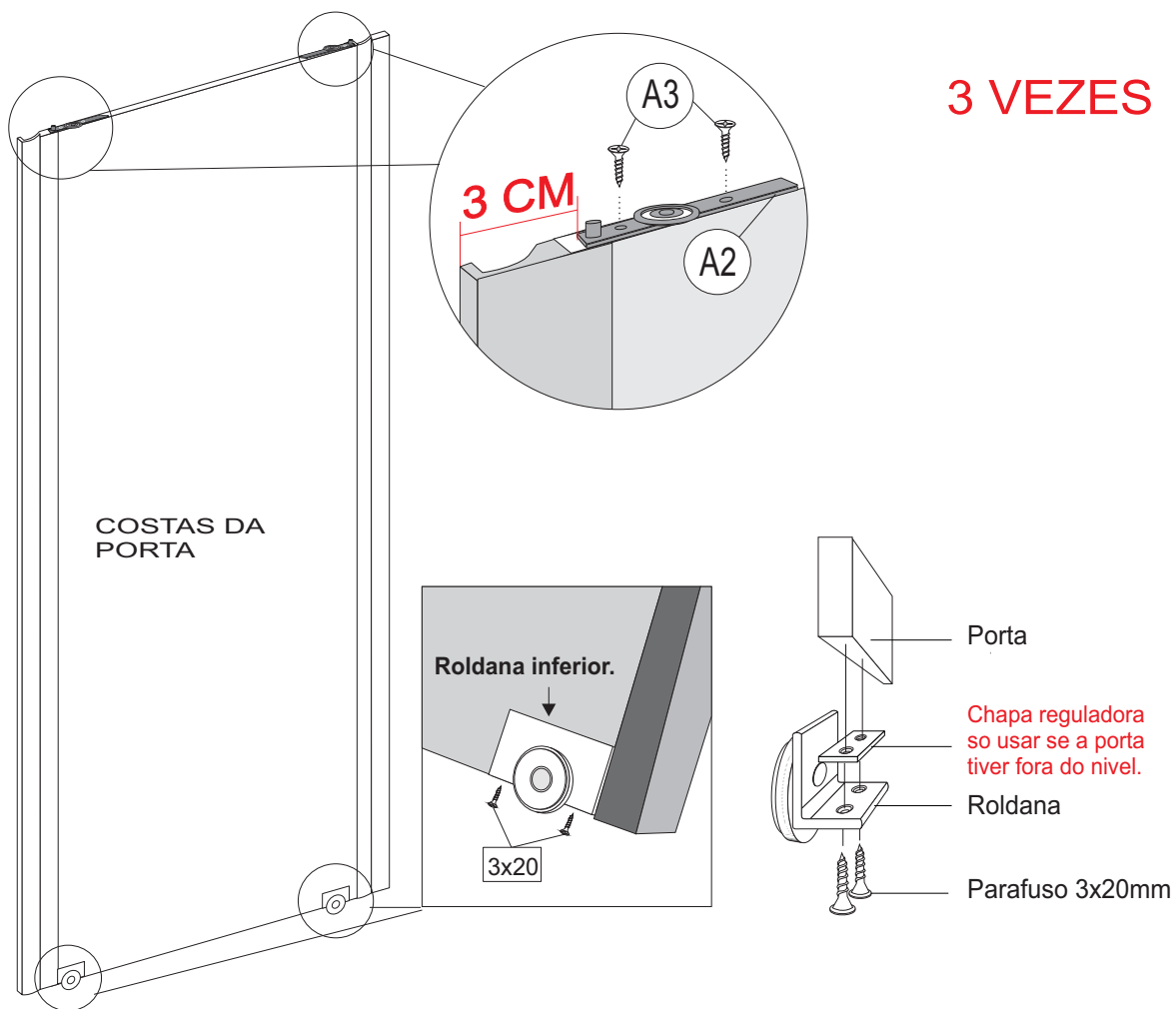
- 06** Parafuse as correijas (E) com parafuso (D). **3 VEZES**



FERRAGEM PARA ESTA ETAPA

10779	B		12	PARAFUSO 4 X 35 CHATA PHS	35	4	4	AÇO
10733	D		42	PARAFUSO 3,5 X 14 CHATA PHS	14	3,5	3,5	AÇO
10781	F		6	CANTONEIRA 4 FUROS	45	18	18	METAL
610	M		12	CAVILHA 6 X 30MM	30	6	6	MADEIRA
603	N		6	SUPORTE TRIANGULAR(FUNDO GAVETA)	12	12	8	PLÁSTICO
10780	J		1	SACHE DE COLA	20	10	5	COLA

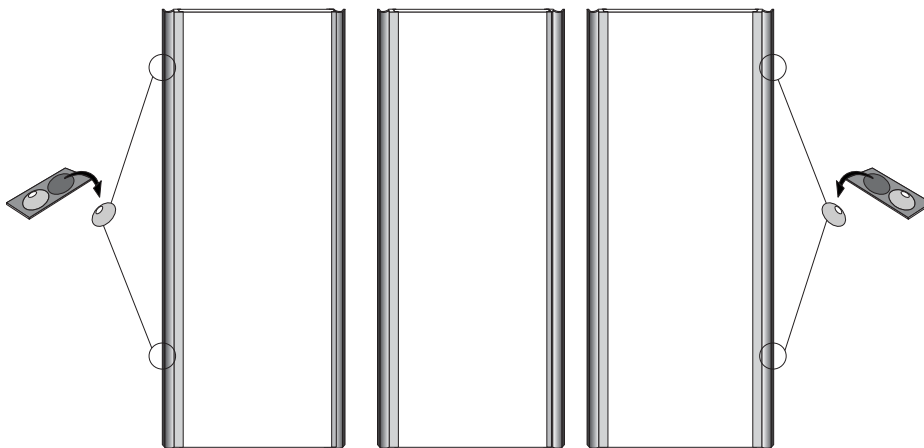
FIXAR AS ROLDANAS



A porta espelhada já vai montada necessitando apenas de colocação das roldanas e guias das portas.

Silicone

Cole 2 Silicones nas laterais das portas de cada lado. Para amortecer o impacto.



FERRAGEM PARA ESTA ETAPA

5860	A1		6	ROLDANA INFERIOR	50	33	15	METAL
5861	A2		6	GUIA SUPERIOR	63	31	12	PLÁSTICO
3062	A3		24	PARAFUSO 3 X 20	20	3	3	AÇO
614	A4		4	CHAPA PARA REGULAGEM	50	10	1	METAL
10866	L		4	BATENTE DE SILICONE	12	12	2	SILICONE

TERMO DE GARANTIA

(Leia com atenção para não perder sua Garantia)

O seu produto Móveis Europa é garantido contra eventuais defeitos de fabricação, pelo prazo de 180 dias, contados a partir da emissão da nota fiscal do lojista ao consumidor.

O PRODUTO TERÁ GARANTIA TÉCNICA DOS LOJISTAS CREDENCIADOS PELA MÓVEIS EUROPA LTDA:

A garantia compreende a substituição de peças para a reparação de defeito de fabricação devidamente constatado por técnico indicado pela loja, anotados durante o período de vigência da garantia. Portanto, ao constatar um eventual problema em seu produto, entre imediatamente em contato com a loja **QUE LHE VENDEU.**

Se constatado um eventual defeito de fabricação, será feita a assistência num prazo previamente acordado entre o **consumidor e o lojista**, com anuência expressa da fábrica.

Eventuais assistências técnicas, de problemas não cobertos pela garantia poderão ser exercidas mediante orçamento previamente discutido e acordado com a loja que lhe vendeu o produto e a fábrica, e neste caso, terá seu custo arcado pelo consumidor.

A GARANTIA LEGAL FICA AUTOMATICAMENTE INVÁLIDA SE:

O uso não for exclusivamente doméstico e para o fim que foi projetado; salvo os projetados e fabricados para outros fins. Na montagem e instalação, não forem obedecidas as especificações e recomendações do Manual de Instrução de montagem e instalação do produto, tais como: nivelamento do produto, adequação do local para instalação, uso correto dos parafusos e demais componentes de montagem, etc.

O produto tiver recebido maus tratos, descuido ou ainda, sofrido reparos, alterações ou modificações estéticas e/ou funcionais.

Houver sinais de violação da embalagem do produto.

A GARANTIA LEGAL NÃO COBRE:

Danos e/ou defeitos causados em qualquer componente do produto, pelo uso inadequado do mesmo ou por acidentes e ações naturais, ou ainda, provenientes de danos causados por impactos, quedas, etc.

Manchas na pintura causadas por agentes químicos ou abrasivos e/ou produtos de limpeza inadequados.

Danos causados por chuvas, inundações, infiltrações de umidade, exposição inadequada do produto, etc.

Consertos que não sejam realizados pelos técnicos autorizados pela loja.

Danos e/ou defeitos decorrentes da ação de montador ou do consumidor na montagem, desmontagem e remontagem do produto, sem acompanhamento do técnico autorizado pela loja.

Danos e/ou defeitos decorrentes de negligência na montagem do produto em relação ao inserido no Manual de Instruções de montagem.

Danos decorrentes de transporte inadequado, desgaste natural, bem como *excesso de peso sobre o móvel.*

Danos decorrentes do descumprimento das instruções de conservação e limpeza, inseridas abaixo.

Danos causados pela transferência ou venda do produto para terceiros.

Danos causados por insetos, principalmente do tipo cupim.

Peso excessivo nas gavetas -

- O PAR DE CORREDIÇAS (peso MÁXIMO por gaveta 5KG)

SOBRE A MONTAGEM

A forma de montagem do móvel EUROPA deve ser acordada, no momento da aquisição do mesmo, entre a loja vendedora e o consumidor.

A montagem deve seguir os Manuais de Instruções fornecidos pela fábrica.

A EUROPA não se responsabiliza pelas instalações elétricas, hidráulicas ou outros materiais que venham a ser agregados ao móvel durante ou após a sua instalação.

INSTALAÇÃO, CONSERVAÇÃO E LIMPEZA.

Todo móvel exposto com frequência a agentes naturais tais como sol, maresia, chuva ou umidade, sofre alterações; portanto, escolha com cuidado a localização destinada à instalação do mesmo, evitando a incidência destes agentes naturais sobre o produto.

Este produto deve ser instalado por técnicos capacitados e autorizados pela loja onde foi adquirido, em local apropriado e sobre uma superfície plana (nivelada).

Esse produto deve ser manuseado com cuidado, **não podendo ser arrastado** e evitando esforços excessivos que venham a comprometer as partes destinadas à fixação dos componentes.

Nunca utilize álcool ou materiais abrasivos para limpeza e que possam comprometer a camada de verniz.

Nunca apoiar cigarros acesos sobre o produto.

Não colocar diretamente sobre o móvel, sem um isolante adequado, qualquer recipiente ou objeto com temperatura acima de 40° C.

Utilize para limpeza uma flanela levemente umedecida com água, com exceção dos componentes metálicos e cromados que deverão ser limpos periodicamente com uma flanela levemente umedecida com vaselina pura.

DISPOSIÇÕES GERAIS

A Móveis EUROPA, na busca constante da melhoria contínua, reserva-se ao direito de alterar as características gerais, técnicas e estéticas de produtos por ela produzidos e comercializados sem prévio aviso.

Este Termo de Garantia é válido apenas para produtos vendidos e utilizados no território brasileiro.

Consulte a loja onde o seu produto foi adquirido, tendo sempre em mãos o número do lote do produto, **com os respectivos códigos das peças.**

ATENDIMENTO AO CONSUMIDOR:

Tel: 32 3539 7500 - Home: www.moveiseuropa.com.br

End: Rua Projetada A, 100 - Bairro Talma Cx. P. 136 - CEP 36500-000 - Ubá - MG