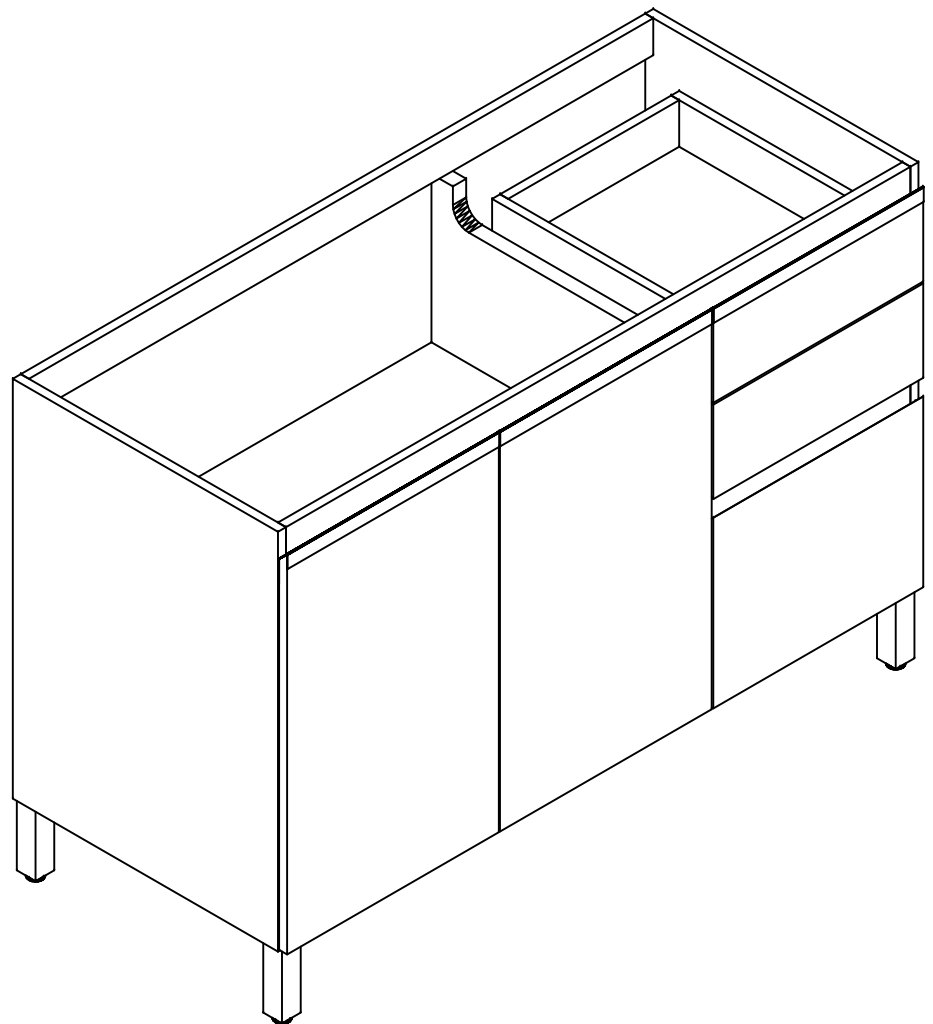


MANUAL DE MONTAGEM

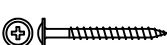


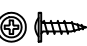

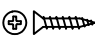
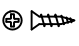
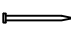

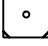





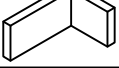
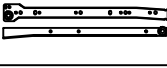


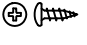

Parabéns, você acaba de adquirir um produto Kappesberg!




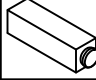
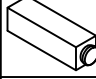
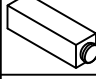
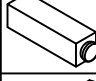





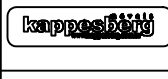
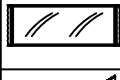








A Kappesberg é uma marca que cresceu e se desenvolveu com a população brasileira e de todos os países para onde exporta, e ao longo destes anos participa do seu dia-a-dia. É por isso que o design hoje é parte da sua vida, a qualidade de cada móvel é um compromisso diário e a inovação vem para oferecer ao cliente a confiança nessa grande parceria.



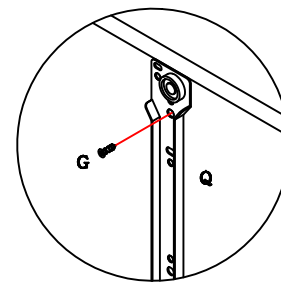
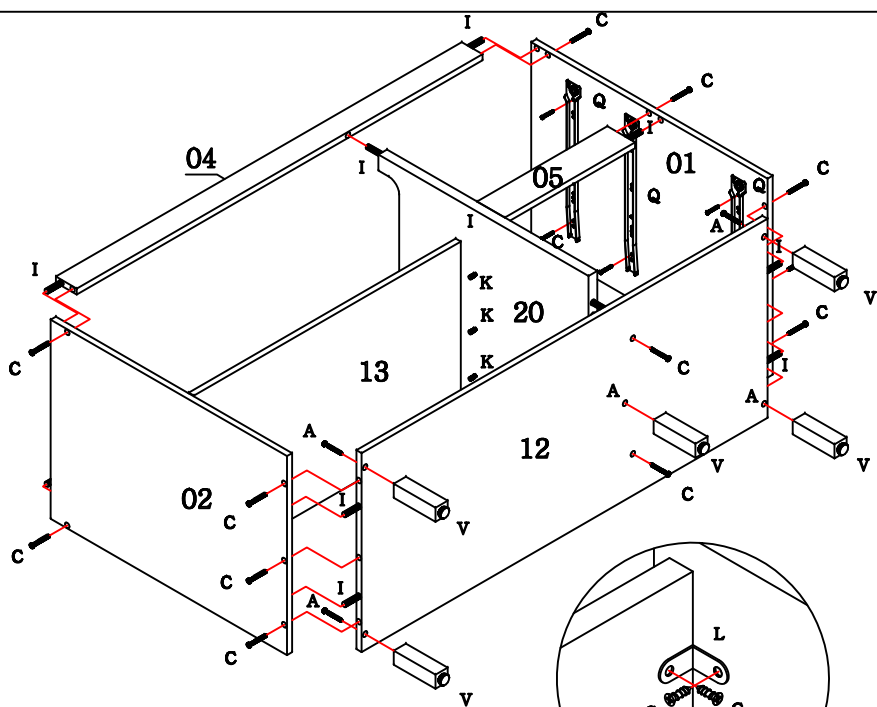
**Garantia de 03 (três) meses,
por defeito de fabricação.**

Lista de peças						
Código de assistência	Descrição	Quant.	Compr. (mm)	Larg. (mm)	Espes. (mm)	Caixa/ volume
01	Lateral direita	1	680	496	15	A
02	Lateral esquerda	1	680	496	15	A
03	Travessa traseira	1	1168	60	15	A
04	Travessa frontal	1	1168	60	15	A
05	Travessa das gavetas	1	375	80	15	A
06	Sarrafo de apoio	1	1188	50	15	A
07	Porta direita	1	648	396	15	A
08	Porta esquerda	1	648	396	15	A
09	Frente do gavetão	1	393	309	15	A
10	Frente de gaveta superior	1	393	153	15	A
11	Frente de gaveta inferior	1	393	153	15	A
12	Base	1	1168	496	15	A
13	Prateleira	1	768	430	15	A
14	Lateral de gaveta direita	2	420	80	15	A
15	Lateral de gaveta esquerda	2	420	80	15	A
16	Cabeceira de gaveta	2	320	80	15	A
17	Lateral do gavetão direita	1	420	180	15	A
18	Lateral do gavetão esquerda	1	420	180	15	A
19	Cabeceira do gavetão	1	320	180	15	A
20	Divisória	1	605	496	25	A
21	Costa das gavetas	1	635	400	3	A
22	Costas	2	790	315	3	A
23	Fundo de gaveta	3	418	333	3	A

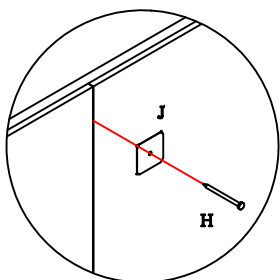
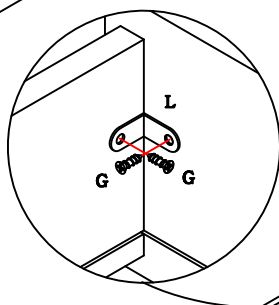
Ferragem			
	Código de assistência	Descrição	Quant.
A	95	 Parafuso flange 5,0x50 zincado branco	11
B	2592	 Parafuso flange 4,0x40 zincado branco	6
C	226	 Parafuso chato 4,0x40 bicromatizado	18
D	25827	 Parafuso flange 3,5x14 zincado branco	6
E	491	 Parafuso chato 4,0x25 bicromatizado	3
F	5256	 Parafuso chato 4,0x20 bicromatizado	6
G	4214	 Parafuso chato 3,5x14 cabeça rebaixada	64
H	107	 Prego 10 x 10	49
I	1802	 Cavilha 6x30mm	34
J	1423	 Fixador de costa	7
K	118	 Suporte para prateleira	6
L	85	 "L" de metal	16
M	40534	 Batente de silicone com logo "K"	10
N	529	 Bucha invasa	6
O	17024	 Suporte aéreo metalizado zincado branco	3
P	6959	 Capa para suporte aéreo metal branca	3
Q	5288	 Corrediça 400mm (de metal) branca	3
R	7787	 Dobradiça reta 35	4
S	7787	 Calço para dobradiça	4
T	7787	 Parafuso panela 4,0x14 para dobradiça	16
U	39881	 Puxador New Urban Rose 396mm	2

U	38202	 Puxador New Urban Marsala 396mm	2
U	38238	 Puxador New Urban Branco 396mm	2
U	38200	 Puxador New Urban Amarelo 396mm	2
V	39878	 Pézinho balcão Rose 130mm 35x35	5
V	38180	 Pézinho balcão Marsala 130mm 35x35	5
V	38235	 Pézinho balcão Branco 130mm 35x35	5
V	38178	 Pézinho balcão Amarelo 130mm 35x35	5
W	730	 Perfil "H" 770mm Branco	1
W	26076	 Perfil "H" 770mm Carvalle	1
X	31998	 Tapa furo adesivo Nature	13
X	40483	 Tapa furo adesivo Branco Fosco	13
Y	18458	 Suporte triangular preto	6
Z	58	 Etiqueta marca "Kappesberg"	1
AA	41	 Cola branca em bisnaga (10g)	1
AB	39880	 Puxador New Urban Rose 393mm	1
AB	38199	 Puxador New Urban Marsala 393mm	1
AB	38237	 Puxador New Urban Branco 393mm	1
AB	38197	 Puxador New Urban Amarelo 393mm	1
AC	40736	 Tapa furo adesivo Nogal	5
AC	7994	 Tapa furo adesivo Marsala	5
AC	8010	 Tapa furo adesivo Branco	5
AC	8006	 Tapa furo adesivo Amarelo	5

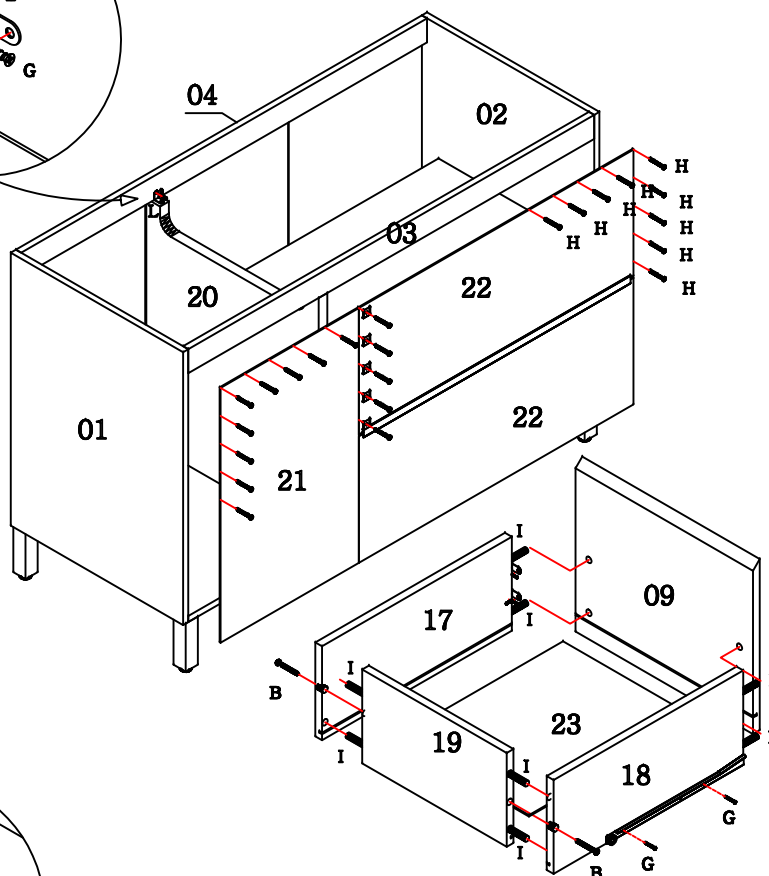
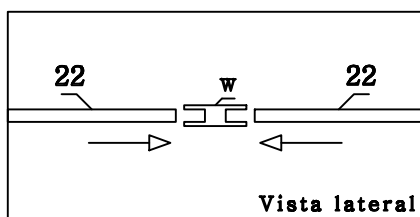




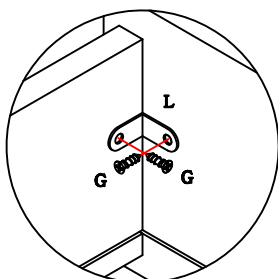
Utilize o parafuso "G" para fixar a correia "Q" na lateral e na divisória.



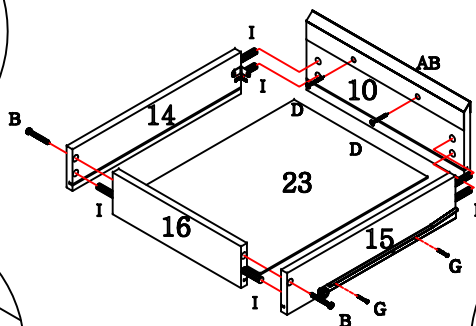
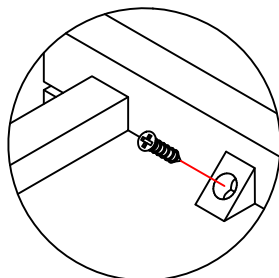
Procedimento de colocação do perfil H.



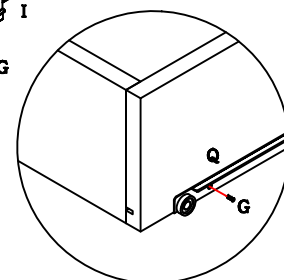
Para fixar as laterais de gaveta na frente de gaveta deve ser utilizado o L de metal "L".

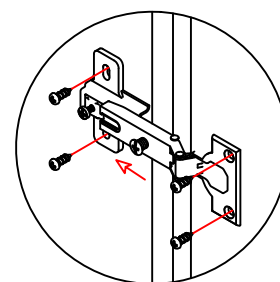
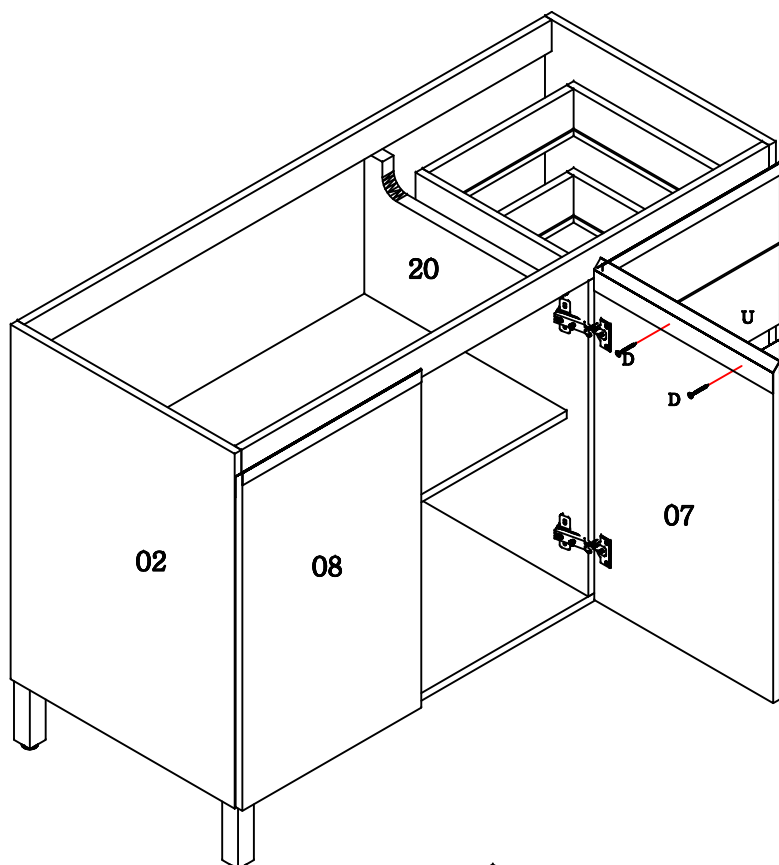


O suporte do fundo de gaveta "Y" deve ser fixado com o parafuso "F", um na frente e um atrás, após a gaveta estar montada.



Utilize o parafuso "G" para fixar a correia "Q" na gaveta.

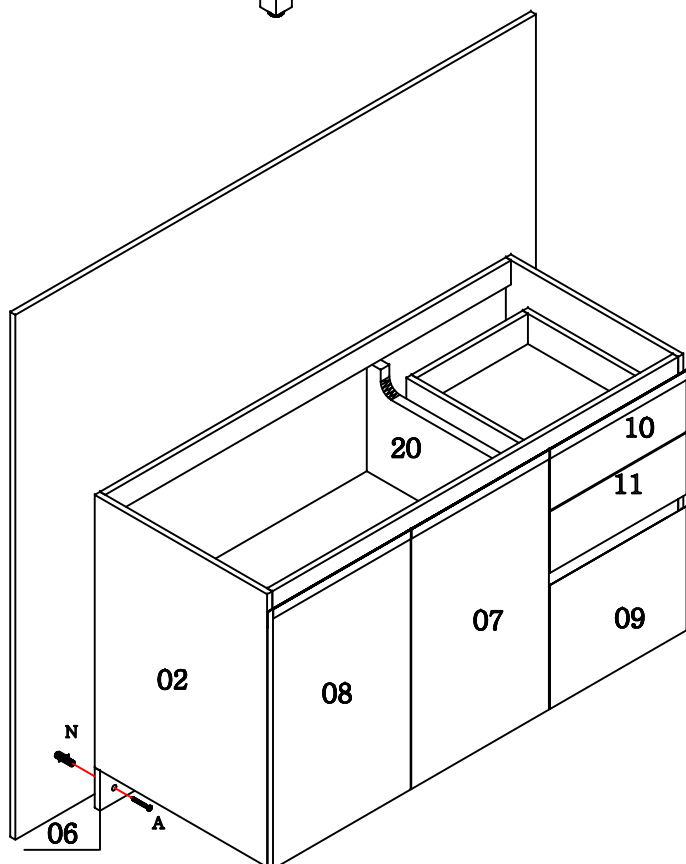




A dobradiça "R" deve ser encaixada no calço "S" e estes colocados com os parafusos "T", observando o procedimento a cima.

A batente de silicone "M" é colocada duas em cada porta ou gaveta, para suavizar eventuais impactos.

Utilize o parafuso "E" para fixar um módulo em outro.



Para montar a cozinha suspensa:

- Utilize o sarrafo de apoio "05" que acompanha o móvel como apoio para sua fixação na parede, utilizando a bucha "N" e o parafuso "A".
- Em cada lateral e na divisória fixe um suporte aéreo metalizado "O" com o parafuso "G" e na parede com o parafuso "A" e com a bucha "N".
- Coloque uma capa "P" em cada suporte "O".

Este módulo pode ser montado para ambos os lados, observando-se a posição correta da base e conseqüentemente das laterais e divisória.