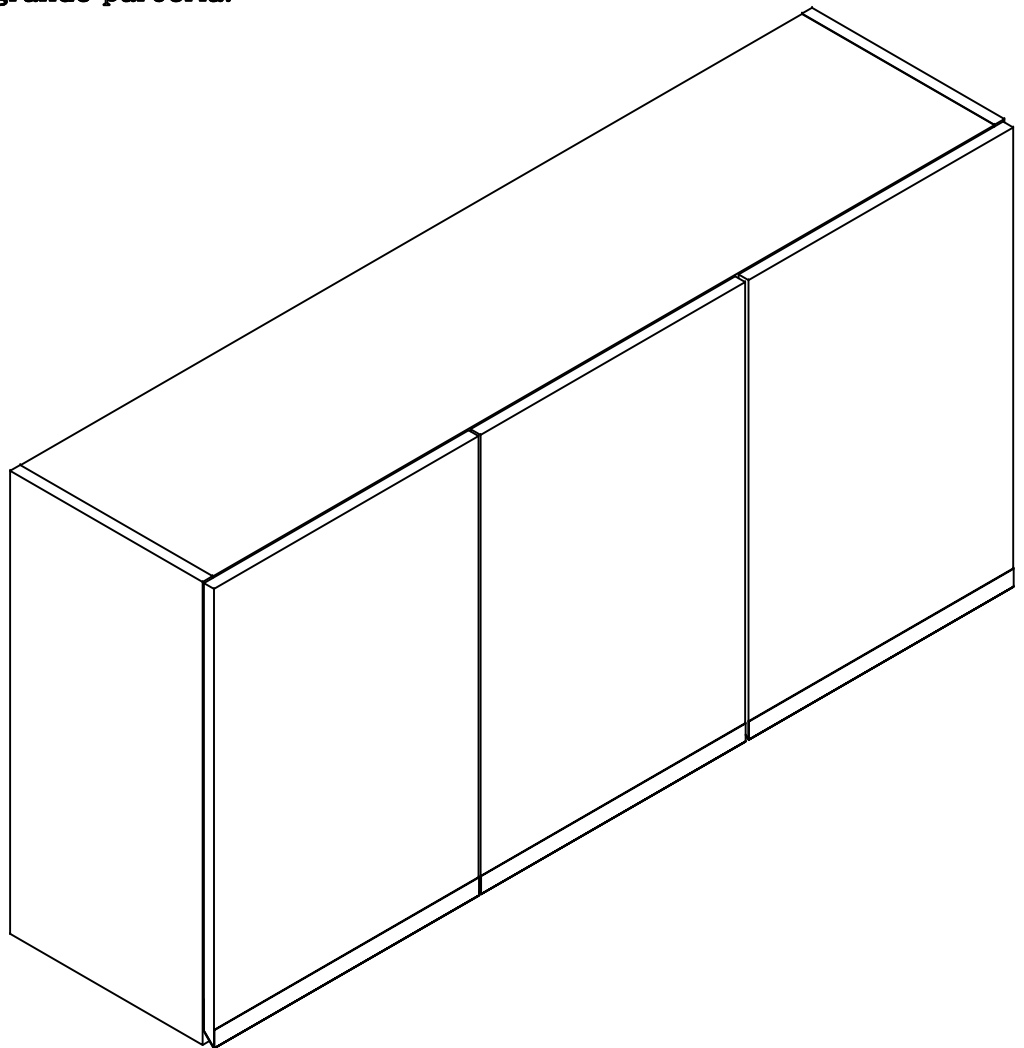


# MANUAL DE MONTAGEM

**Parabéns, você acaba de adquirir um produto Kappesberg!**

A Kappesberg é uma marca que cresceu e se desenvolveu com a população brasileira e de todos os países para onde exporta, e ao longo destes anos participa do seu dia-a-dia. É por isso que o design hoje é parte da sua vida, a qualidade de cada móvel é um compromisso diário e a inovação vem para oferecer ao cliente a confiança nessa grande parceria.




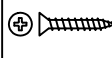

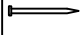

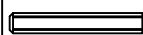

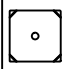


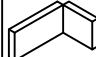




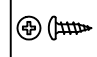






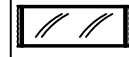



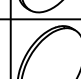
**Garantia de 03 (três) meses,  
por defeito de fabricação.**

### Lista de peças

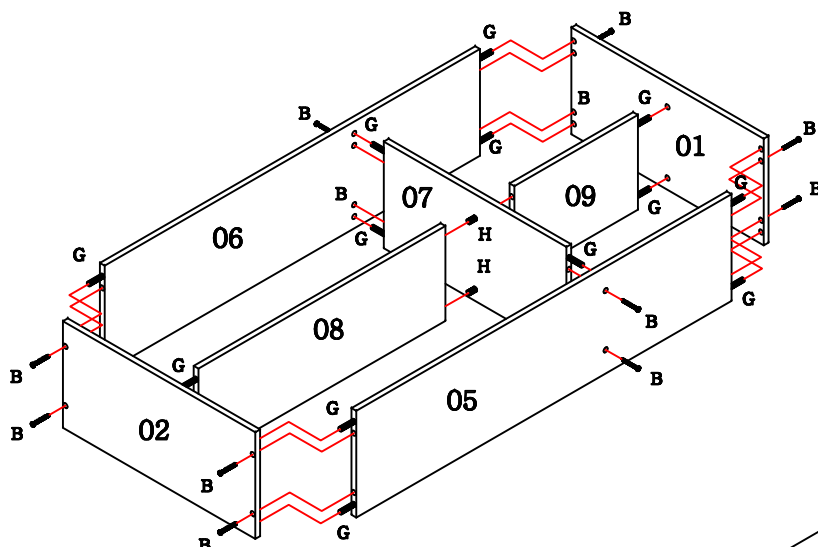
Código de assistência	Descrição	Quant.	Compr. (mm)	Larg. (mm)	Espes. (mm)	Caixa/ volume
01	Lateral direita	1	600	288	15	A
02	Lateral esquerda	1	600	288	15	A
03	Portas direita	2	595	396	15	B
04	Porta esquerda	1	595	396	15	B
05	Base	1	1170	288	15	A
06	Chapéu	1	1170	288	15	A
07	Divisória	1	569	288	15	A
08	Prateleira maior	1	770	256	15	A
09	Prateleira menor	1	385	256	15	A
10	Costa	2	1190	295	3	A

### Ferragem

	Código de assistência	Descrição	Quant.
A	95	 Parafuso flange 5,0x50 zincado branco	3
B	226	 Parafuso chato 4,0x40 bicromatizado	12
C	25827	 Parafuso flange 3,5x14 zincado branco	6
D	491	 Parafuso chato 4,0x25 bicromatizado	3
E	4214	 Parafuso chato 3,5x14 cabeça rebaixada	6
F	107	 Prego 10 x 10	53
G	1802	 Cavilha 6x30mm	16
H	1925	 Cavilha 6x50mm	2
I	40534	 Batente de silicone com logo "K"	6
J	1423	 Fixador de costa	12
K	529	 Buchta invasa	3
L	17024	 Suporte aéreo metalizado zincado branco	3
M	6959	 Capa para suporte aéreo metal branca	3
N	7787	 Dobradiça reta 35	6

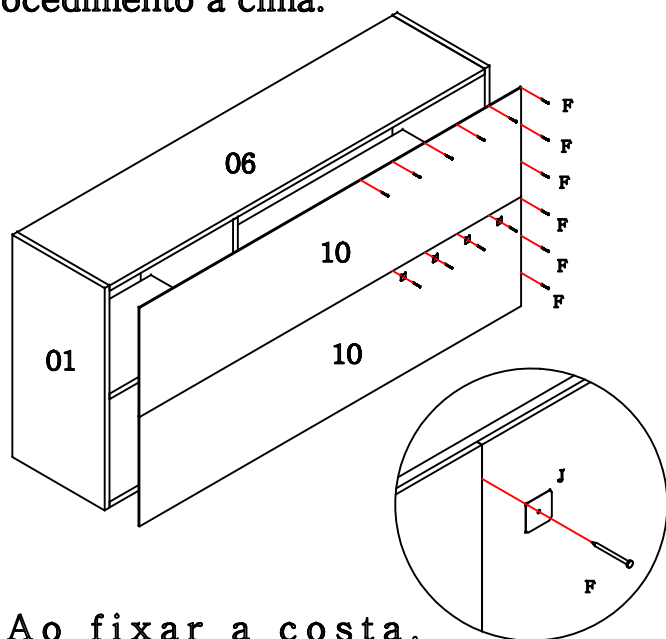
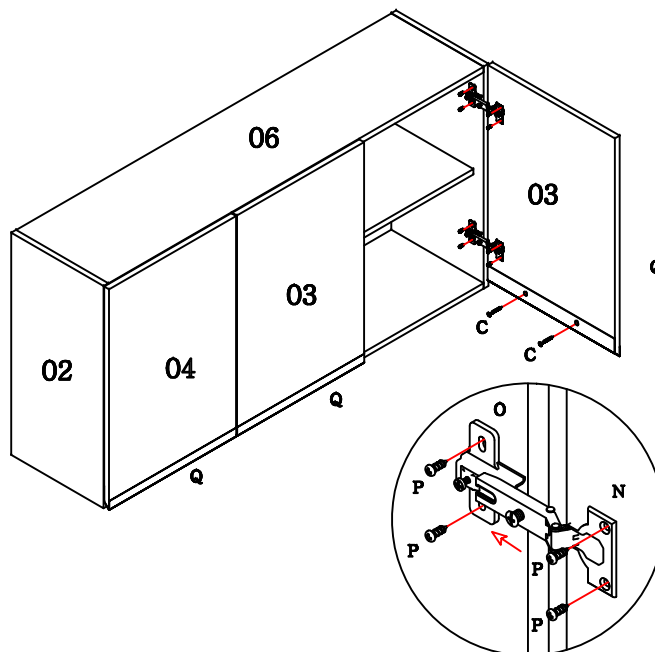
O	7787		Calço para dobradiça	6
P	7787		Parafuso panela 4,0x14 para dobradiça	24
Q	39881		Puxador New Urban Rose 396mm	3
Q	38202		Puxador New Urban Marsala 396mm	3
Q	38238		Puxador New Urban Branco 396mm	3
R	31998		Tapa furo adesivo Nature	12
R	40483		Tapa furo adesivo Branco Fosco	12
S	58		Etiqueta marca "Kappesberg"	1
T	41		Cola branca em bisnaga (10g)	1
U	40736		Tapa furo adesivo Nogal	5
U	7994		Tapa furo adesivo Marsala	5
U	8010		Tapa furo adesivo Branco	5
U	8006		Tapa furo adesivo Amarelo	5





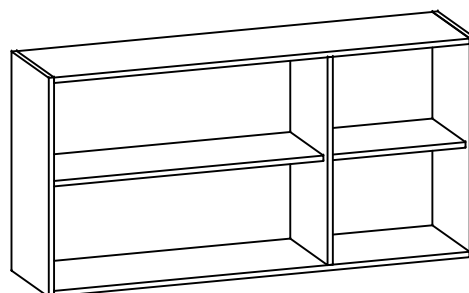
As batentes de silicone "I" são colocadas duas em cada porta, para suavizar eventuais impactos.

A dobradiça "N" deve ser encaixada no calço "O" e estes colocados com os parafusos "P", observando o procedimento a cima.



Ao fixar a costa, recomenda-se um espaçamento de aproximadamente 15 cm entre os pregos.

**ATENÇÃO!!**



Este módulo foi projetado para a divisória ficar obrigatoriamente para o lado direito, como mostra o desenho acima.

Utilize o parafuso "D" para fixar um módulo em outro.

Para fixar o aéreo na parede:

- Em cada lateral e na divisória fixe um suporte aéreo metalizado "L" com o parafuso "E" e na parede com o parafuso "A" e com a bucha "K".
- Coloque uma capa "M" em cada suporte "L".