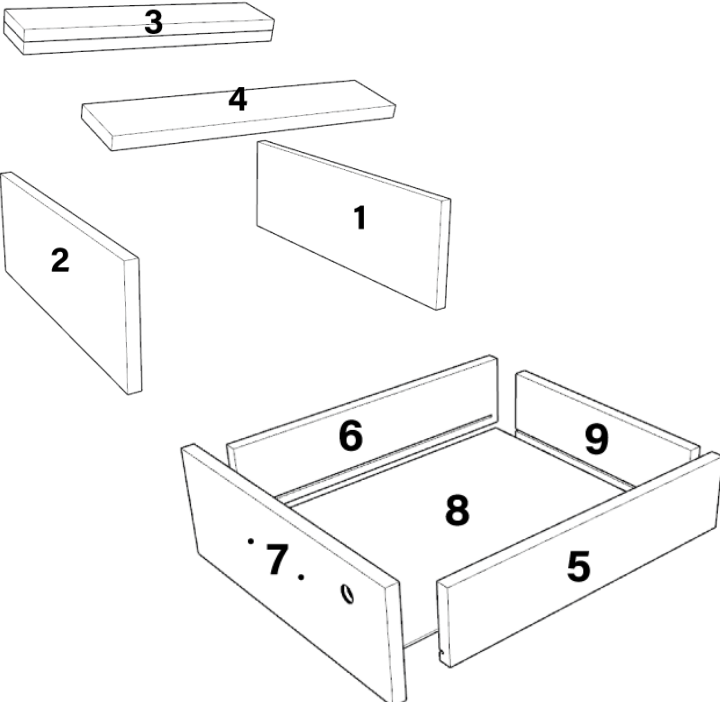


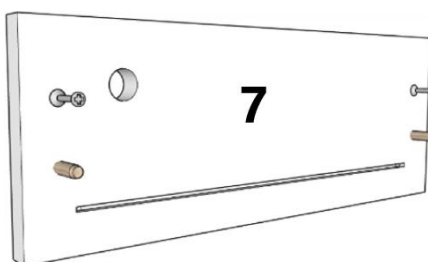
MANUAL DE MONTAGEM GAVETEIRO SUSPENSO 1 GAVETAS

ACESSÓRIOS

| | | | |
|----|-----------------------------|---|----|
| A1 | ADESIVO TAPA FURO |  | 2 |
| B2 | BATENTE L P/ FECHADURA |  | 1 |
| C1 | CAVILHA DE MADEIRA 6X30 |  | 4 |
| C6 | CORREDIÇA TELESCOPICA |  | 2 |
| D1 | DISTANCIADOR DE FECHADURA |  | 1 |
| F1 | PUXADOR |  | 1 |
| F2 | FECHADURA |  | 1 |
| M1 | TAMBOR MINIFIX |  | 2 |
| M2 | HASTE MINIFIX ROSCA SOBERBA |  | 2 |
| P1 | PARAFUSO GERAL 3,5X14 |  | 12 |
| P2 | PARAFUSO 4,5X25 |  | 6 |
| P3 | PARFUSO 4X40 |  | 8 |

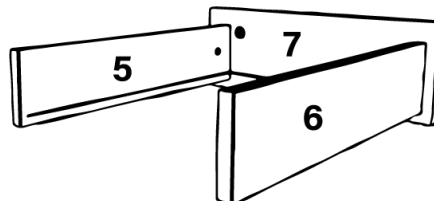
| VISTA EXPLODIDA | PEÇA | DESCRIÇÃO DA PEÇA | QUANTIDADE |
|--|------|-----------------------------|------------|
|  | 1 | LATERAL GAVETEIRO DIREITA | 1 |
| | 2 | LATERAL GAVETEIRO ESQUERDA | 1 |
| | 3 | TRAVESSA TRASEIRA GAVETEIRO | 1 |
| | 4 | TRAVESSA FRONTAL GAVETEIRO | 1 |
| | 5 | LATERAL DE GAVETA DIREITA | 1 |
| | 6 | LATERAL DE GAVETA ESQUERDA | 1 |
| | 7 | FRENTE GAVETA | 1 |
| | 8 | EUCAPLAC | 1 |
| | 9 | FUNDO GAVETA | 1 |

PASSO 01



FIXAR A CAVILHA DE MADEIRA 6X30 "C1" E A HASTE MINIFIX ROSCA SOBERBA "M2" NA FRENTE DA GAVETA "9".

PASSO 02



FIXAR A LATERAL ESQUERDA "6" E LATERAL DIREITA "5" NA FRENTE DA GAVETA "7".

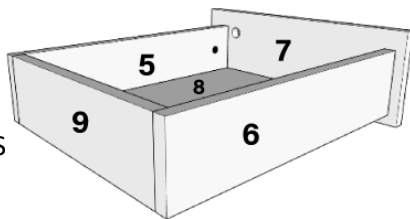
OBS: NAS LATERAIS "5 E 6", MANTENHA A PARTE COM BORDA PARA CIMA DA GAVETA.

PASSO 03

ENCAIXAR O EUCAPLAC "8" NA GAVETA.

FIXAR OS TAMBORES MINIFIX "M1" NAS LATERAIS "5 E 6".

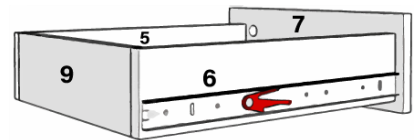
FIXAR FUNDO "9" NAS LATERAIS "5 E 6" UTILIZANDO OS PARAFUSOS "P3".



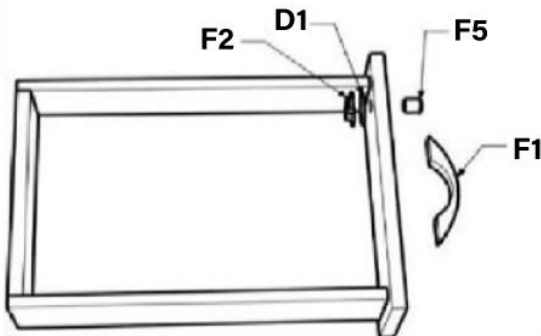
PASSO 04

ABRA AS CORREDIÇAS "C6" DE FORMA QUE OBTENHA QUATRO PEÇAS SEPARADAS.

FIXE AS ESTRUTURAS MENORES DELAS NOS EXTERNOS DAS LATERAIS "5 E 6" COM A AJUDA DOS PARAFUSOS "P1".



PASSO 05

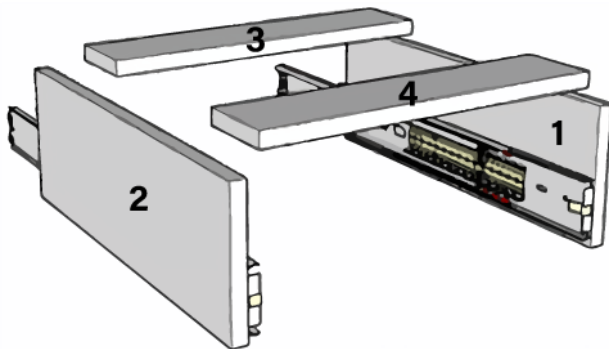


INSERIR DISTANCIADOR "D1" + FECHADURA "F2" NA PARTE INTERNA DA GAVETA.

ENCAIXAR ANEL FRONTAL NA PARTE EXTERNA DA GAVETA E APÓS FIXAR FECHADURA UTILIZANDO PARAFUSOS "P1".

NA PARTE INTERNA DA FRENTE DA GAVETA FIXE OS PARAFUSOS "P2" DE FORMA QUE ENCAIXEM NO PUXADOR "F1" NO LADO EXTERNO.

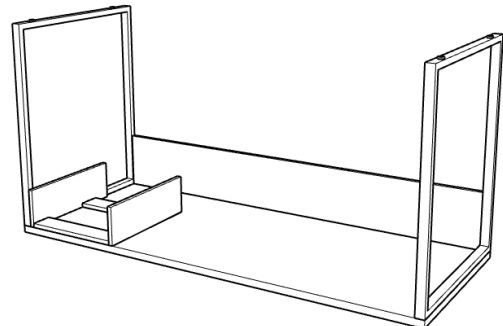
PASSO 6



FIXAR AS ESTRUTURAS MAIORES DAS CORREDIÇAS "C6" NAS LATERAIS "1 E 2" DO GAVETEIRO COM OS PARAFUSOS "P1".

USE CAVILHA "C1" NAS TRAVESSAS "3 E 4", APÓS, UTILIZE PARAFUSO "P3" NAS LATERAIS PARA FIXAR TRAVESSAS "3 E 4".

PASSO 7

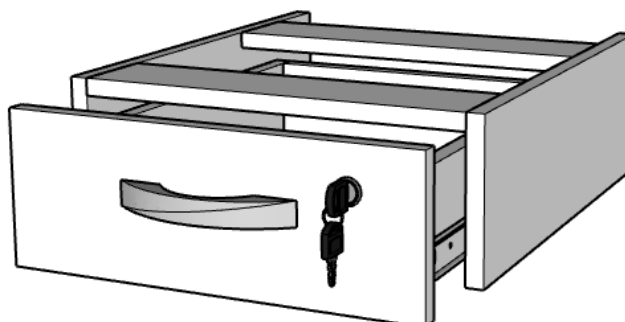


NA MESA, POSICIONAR A CAIXA DO GAVETEIRO JUNTO AO TAMPO. APÓS ISSO FIXAR OS PARAFUSOS "P2" NAS TRAVESSAS "3 E 4".

FIXAR BATENTE EM L "B2" NA TRAVESSA "4", APROXIMADAMENTE 45MM DA LATERAL "1" COM O PARAFUSO "P1".

APÓS, ENCAIXAR A GAVETA NO GAVETEIRO.

IMAGEM GAVETEIRO MONTADO



VÍDEO DE MONTAGEM

Agora que você já comprou o seu móvel, ele merece ser montado do jeito certo.

Erros de montagem causam mais de **60%** dos danos em móveis.

Por que contratar?

Tranquilidade do **início ao fim** da montagem



PROFISSIONAIS QUALIFICADOS

Especialistas certificados na **MadeiraMadeira Serviços**.



FERRAMENTAS PROFISSIONAIS

que **protegem** seus móveis.



AGENDAMENTO EM 24 HORAS

escolha a data e o turno **ideais para** você.



GARANTIA DE 3 MESES

de cobertura **completa**.

Mais de 1 MILHÃO DE MONTAGENS
★ com avaliação 4.7 ★

Mariana S., São Paulo

"Chegaram no horário e montaram tudo rapidamente. Serviço incrível!"



Carlos R., Belo Horizonte

"Tentei montar sozinho e foi um desastre. Com a **MadeiraMadeira Serviços** ficou perfeito."



Ana P., Rio de Janeiro

"Agendamento ágil e **montagem pontual e perfeita**. Recomendo demais!"



Agende agora pelo
QR Code

Madeira**Madeira** Serviços · Atendimento em todo o Brasil



Escaneie o QRCode