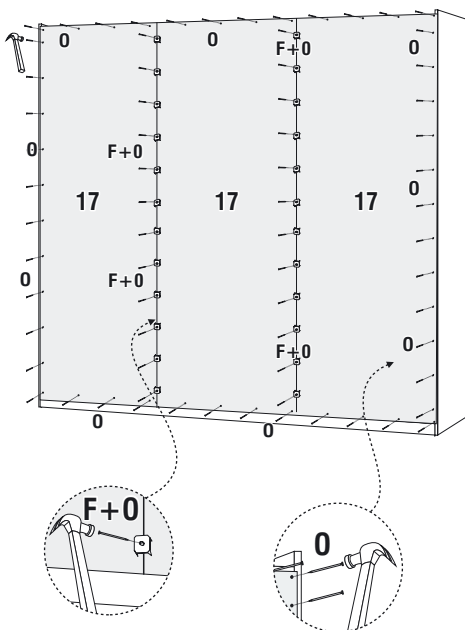
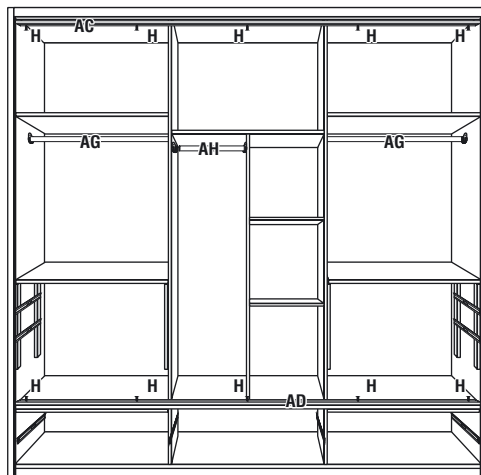


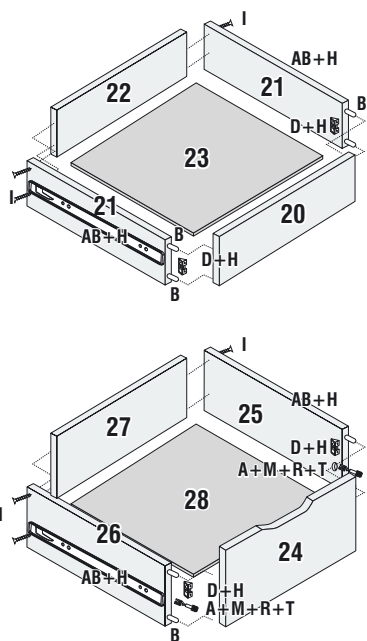
5) PREGAR AS COSTAS CONFORME DESENHO ABAIXO.



6) FIXANDO OS TRILHOS E COLOCANDO CABIDEIROS E CALCEIROS.

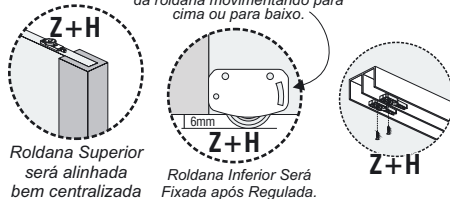


7) MONTAGEM DAS GAVETAS.



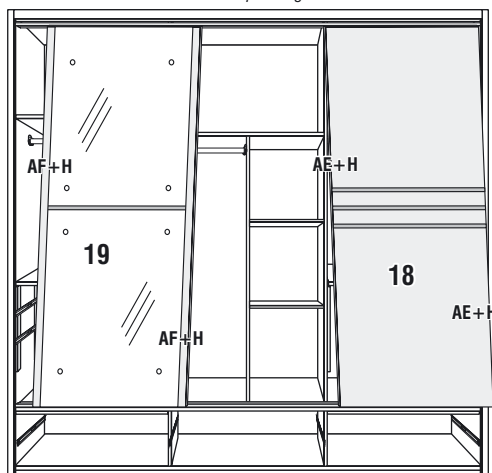
8) COLOCAÇÃO DAS PORTAS.

Usar este espaço para regulagem da roldana movimentando para cima ou para baixo.



Roldana Superior será alinhada bem centralizada

Roldana Inferior Será Fixada após Regulada.

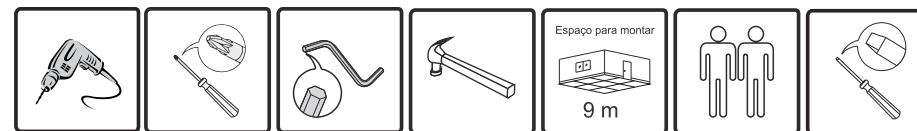


**valverde** móveis

## ROUPEIRO ANNECY



Alt.: 2400mm | Larg.: 2420mm | Prof.: 560mm  
Peso: 227,7 Kg | Volumes: 8 Unidades.



### INFORMAÇÕES IMPORTANTES

- 1) Verifique a quantidade de volumes e peças antes de iniciar a montagem;
- 2) Ao separar as peças e ferragens, cuide para não danificá-las;
- 3) O móvel deverá ser montado no chão. Utilize a própria embalagem para proteger o móvel e não danificar o chão;
- 4) Preparar as peças com acessórios antes de iniciar a montagem;
- 5) Comece a montar seguindo as instruções passo a passo;
- 6) No caso do não seguimento das instruções, exime o fabricante de quaisquer responsabilidades futuras;
- 7) O fabricante se reserva no direito de efetuar modificações técnicas em seus produtos, sem aviso prévio, sempre que julgar conveniente.
- 8) As ferragens e acessórios presentes no kit são apenas para a montagem deste produto

**Em caso de solicitação de assistência, é OBRIGATÓRIO indicar o código da peça e N° do lote do produto para ser atendido.**

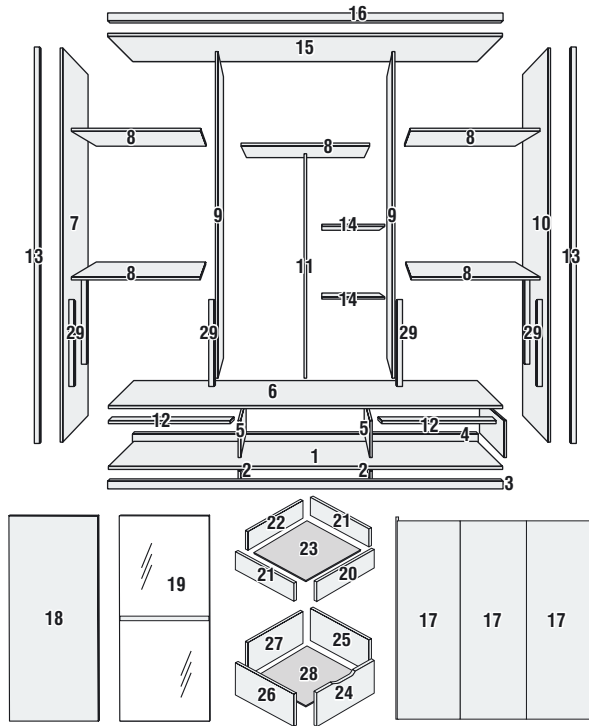
FONE (32) 3539-4250

Home Page: [www.valverde.ind.br](http://www.valverde.ind.br)

E-mail: [assistenciatecnica@valverde.ind.br](mailto:assistenciatecnica@valverde.ind.br)

## IDENTIFICAÇÃO DE COMPONENTES

CÓD.	ID.	PEÇA	QT.
3734	1	BASE INFERIOR	1
3744	2	RODAPÉ INTERNO	2
3741	3	VISTA INFERIOR FRONTAL	1
3742	4	VISTA INFERIOR TRASEIRA	1
3747	5	DIVISÃO MENOR	2
3760	6	BASE SUPERIOR	1
4178	7	LATERAL ESQUERDA	1
3751	8	PRATELEIRA MAIOR	5
3746	9	DIVISÃO MAIOR	2
3735	10	LATERAL DIREITA	1
3748	11	DIVISÃO MEDIA	1
3761	12	SUPORTE BASE SUPERIOR	1
3745	13	COLUNA	2
3750	14	PRATELEIRA MENOR	2
3733	15	TAMPO	1
3740	16	VISTA SUPERIOR FRONTAL	1
3736	17	COSTA	3
3738	18	PORTA LATERAL	2
3739	19	PORTA CENTRAL	1
3762	20	FRENTE GAVETA MENOR	4
3749	21	LATERAL GAVETA MENOR	8
3758	22	TRASEIRO GAVETA MENOR	4
3752	23	FUNDO GAVETA MENOR	4
3753	24	FRENTE GAVETA MAIOR	3
3754	25	LATERAL GAVETA MAIOR DIR	3
4201	26	LATERAL GAVETA MAIOR ESQ	3
3755	27	TRASEIRO GAVETA MAIOR	3
3756	28	FUNDO GAVETA MAIOR	3
3757	29	DISTANCIADOR	8



## IDENTIFICAÇÃO DE FERRAGENS / ACESSÓRIOS

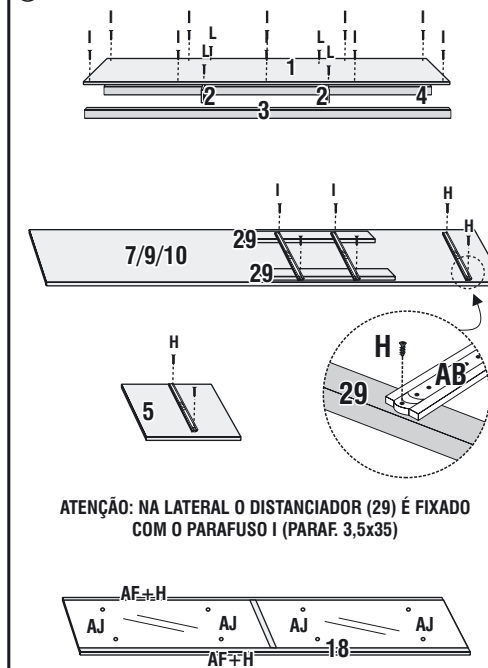
CÓD.	ID.	FERRAGEM	QT.
2618	A	BUCHA MINIFIX	14
2573	B	CAVILHA 6x30	42
2610	C	CHAVE ALLEN	01
2619	D	CONEXAO ANGULAR	24
2576	E	ESQUEMA DE MONTAGEM	01
2616	F	FIXADOR METALICO	40
2575	G	LOGOTIPO	01
2580	H	PARAFUSO 3,5x14 CHATA	228
2585	I	PARAFUSO 3,5x35 CHATA	56
4037	J	PARAFUSO 4,5x40 CHATA	04
2589	L	PARAFUSO 5x50 ALLEN	48
2571	M	PARAFUSO MINIFIX	14
2664	N	PARAF. MINIFIX HASTE DUPLA	04
2567	O	PREGO 10x10	180
2564	P	SAPATA L	14
2550	Q	SUPORTE CABIDEIRO PLASTICO	06
2553	R	TAMBOR MINIFIX 15x12	22
2557	S	TAMPA 10mm	44
2561	T	TAMPA MINIFIX	22
2562	U	TAPA FURO ADESIVO	18

CÓD.	ID.	FERRAGEM	QT.
2558	V	TAPA FURO 6mm	24
791	X	GIZ DE CERA	01
1822	Z	KIT ROLDANA	01

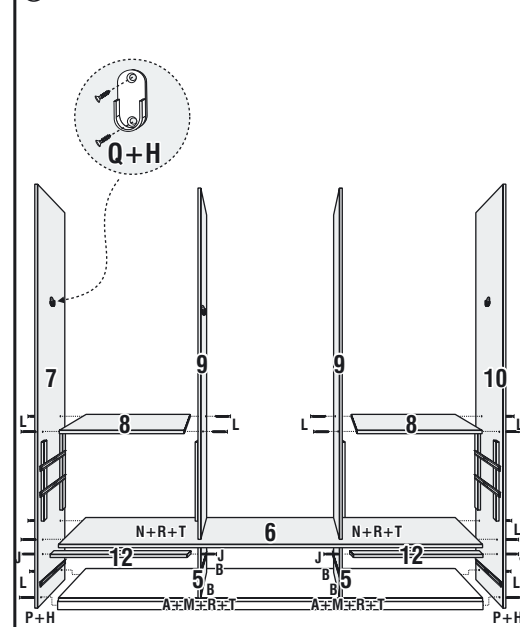
  

CÓD.	ID.	ACESSÓRIOS	QT.
1839	AB	CORREDIÇA TELESCOPICA 400mm	07
4135	AC	TRILHO ALUMINIO SUPERIOR	01
4136	AD	TRILHO ALUMINIO INFERIOR	01
4132	AE	PERFIL ALUMINIO	04
4133	AF	PERFIL PUXADOR ALUMINIO	02
1776	AG	TUBO OBLONGO MAIOR	02
1775	AH	TUBO OBLONGO MENOR	01
1749	AI	REFORÇO PARA GAVETA 410mm	03
2677	AJ	BOTAO PARA ESPELHO	08
4131	AL	ESPELHO	02

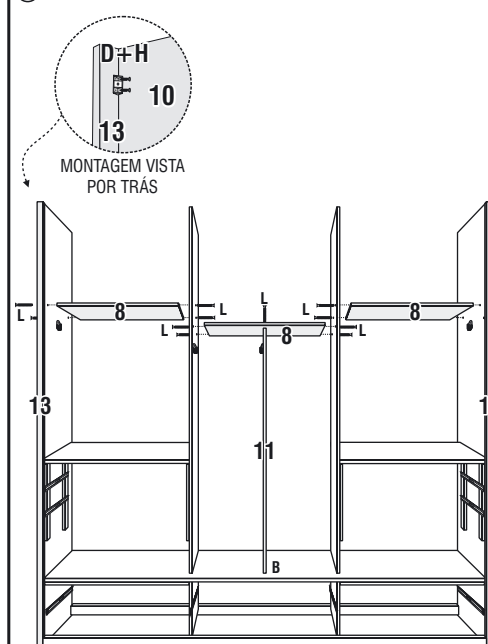
### 1) PREPARAÇÃO DA BASE, DIVISÕES E PORTAS.



### 2) MONTAGEM DAS LATERAIS E BASE.



### 3) MONTAGEM DA COLMEIA, DIVISÕES E PRATELEIRAS DO MALEIRO.



### 4) FIXAÇÃO DO TAMPO E DA MOLDURA SUPERIOR E DIVISÃO PRATELEIRAS.

