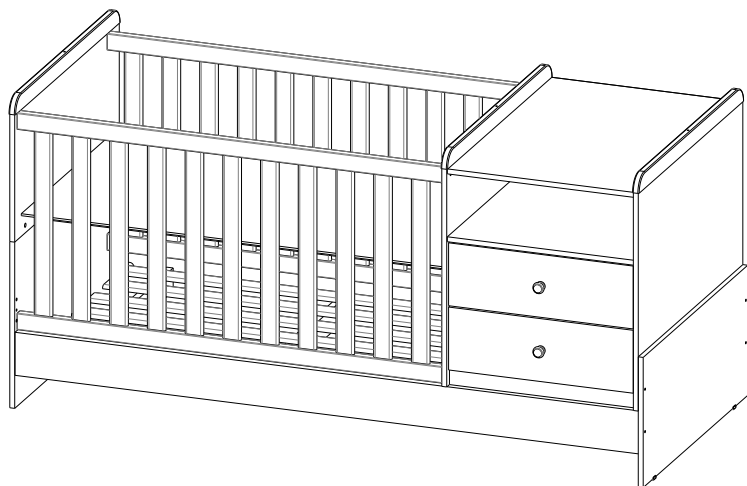




## MANUAL DE MONTAGEM



### BERÇO MULTIFUNCIONAL SELENA (COD. 10830)



COMP.: 1930 mm    LARG.: 846 mm    ALT.: 973 mm

18/06/2019

O fabricante se reserva o direito de introduzir modificações técnicas em seus produtos, sem aviso prévio e sempre que julgar conveniente.

## PRODUTO CERTIFICADO

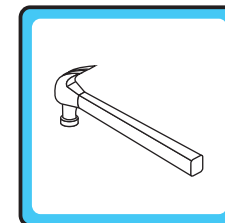
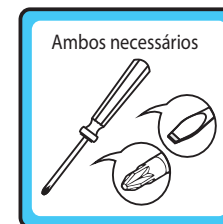
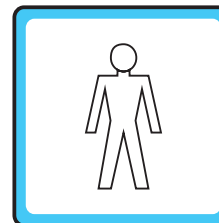
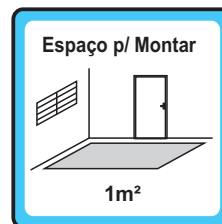


Nº DE REGISTRO DO INMETRO:  
**004419/2018**



**OCP 005**  
Nº DE REGISTRO DA ABNT:  
**177.008/18**

**ESTE PRODUTO ATENDE À REGULAMENTAÇÃO PARA BERÇOS INFANTIS, NÃO SENDO AS SUAS DEMAIS FUNÇÕES SUJEITAS À REGULAMENTAÇÃO.**



Carolina Móveis Ind. e Com Ltda. - CNPJ 86420056/0001-10  
Rua Santa Maria, 951 - Distrito de Diamante de Ubá - MG  
CEP - 36506-000 - Brasil  
Telefone: (32) 3577-3850

**Assistência Técnica - Telefone: (32) 3577-3851**  
assistencia@carolinamoveis.com.br  
www.carolinamoveis.com.br

# RECOMENDAÇÕES DE SEGURANÇA

por *Carolina Baby*

## IMPORTANTE LER COM ATENÇÃO E GUARDAR PARA EVENTUAIS CONSULTAS

**ADVERTIMOS** a todos os usuários que sigam rigorosamente as instruções para montagem e utilização dos berços fabricados por Carolina Moveis Ind. e Com. Ltda. A não observância das orientações de segurança a seguir, podem resultar em sérios acidentes domésticos e até mesmo provocar graves lesões às crianças. Leia atentamente todas as informações contidas neste manual antes de iniciar a montagem do berço infantil. Guarde este documento para futuras utilizações. Consequências pela não observação e respeito às advertências aqui descritas são de inteira responsabilidade do usuário, ficando o fabricante isento de quaisquer responsabilidades por quaisquer fatos/acidentes que possam ocorrer.

### INSTRUÇÕES DE USO

#### Advertências:

- Não posicionar ou utilizar o produto perto de chama aberta e outras fontes de calor, tais como aquecedores elétricos, aquecedores a gás ou outras fontes, pois o material é inflamável.
- Não utilize o berço se alguma parte estiver quebrada, rasgada ou faltando. Utilizar somente peças de reposição aprovadas pelo fabricante;
- Não deixe nenhum objeto dentro ou próximo ao berço que possa servir de ponto de apoio ou oferecer risco de sufocação, engasgamento ou estrangulamento, como, por exemplo, cordas, cordões de persianas/cortina, protetores, almofadas, brinquedos, fios e cabos de aparelhos elétricos.
- Crianças pequenas não podem brincar, sem vigilância, nas proximidades de um berço.
- NUNCA deixe o berço próximo a janelas onde a criança possa ter acesso aos cordões de fechamento das cortinas, tal que possa puxá-los;
- Nunca utilizar mais de um colchão no berço;
- O comprimento e a largura do colchão utilizado

com o berço devem atender as especificações deste Manual.

h) Atenção: quando a criança for capaz de escalar o berço, ele não pode mais ser utilizado por essa criança, pois este berço foi construído para uso por crianças com capacidade motora para sentar-se, ajoelhar-se e/ou levantar-se sozinhas, porém que ainda não sejam capazes de escalar o berço.

i) Para berços com mais de uma função, não sujeita à regulamentação: "Este produto atende à regulamentação para berços infantis, não sendo as suas demais funções sujeitas à regulamentação.

j) Este berço não pode ser alterado, seja em sua estrutura ou em seus adornos, pois riscos à segurança da criança podem ser gerados.

#### Orientações:

- A Sociedade Brasileira de Pediatria orienta colocar o bebê para dormir com a barriga para cima, pois diminui em 70% o risco de morte súbita. Recomendamos conversar com o pediatra de seu filho para maiores informações.
- Só utilize o berço quando estiver totalmente montado conforme as orientações do Manual de Instruções e após certificar que seus sistemas de travamento estão devidamente acionados.
- O berço deve ser colocado sobre um piso horizontal.
- Considere o berço pronto para uso somente quando os mecanismos de travamento estiverem devidamente acionados;
- Se a altura da base do berço for ajustável, a posição mais baixa é a mais segura e a base deve ser sempre utilizada nessa posição tão logo o bebê tenha idade suficiente para sentar-se;
- A espessura do colchão deve ser tal que a altura interna (da superfície do colchão até a borda superi-

or da armação de berço) seja de pelo menos 48 cm na posição mais baixa da base do berço e de pelo menos 18 cm na posição mais elevada da base do berço;

g) O comprimento e a largura do colchão devem ser tais que o espaço entre o colchão e as laterais e as extremidades não exceda 30 mm;

h) "As conexões de montagem devem ser sempre apertadas adequadamente e verificadas regularmente, ao longo do uso do berço, e reapertadas conforme necessário."

i) Ao deixar a criança sozinha no berço, sempre se certifique de que a lateral móvel esteja na posição mais alta.

j) Caso alguma parte do berço quebre ou apresente defeito, deve-se procurar assistência técnica especializada e não serem realizados consertos caseiros.

k) O colchão utilizado neste berço deve ter no mínimo 130 cm e no máximo 130,1 cm de comprimento, mínimo 70 cm e máximo 70,1 cm de largura, 12 cm de espessura máxima e densidade mínima da espuma D18.

l) A marcação no berço indica a espessura máxima do colchão a ser utilizado com o berço.

m) Não utilize quaisquer produtos derivados de gasolina, querosene ou etanol, amoníacos, água sanitária, ácidos e ou equivalentes para limpeza dos produtos. Para limpeza, utilize um pano liso e macio, levemente umedecido com água e ou produtos recomendados para limpeza de móveis, tipo lustra móveis ou equivalentes.

#### Observações:

- Antes de colocar a criança no berço, certifique-se de que o mesmo não apresente nenhuma borda ou superfície áspera ou cortante;
- No caso da existência de kit anti-refluxo remover o mesmo quando não for utilizado, evitando assim que este se torne ponto de apoio;
- Nunca utilize capas plásticas no colchão ou qualquer outro material semelhante, tal que possa sufocar a criança dentro do berço. Nunca utilize colchão de água no berço;
- No caso de pequenos reparos serem necessários durante a vida útil do berço, nunca utilize componentes que não sejam recomendados pelo fabricante (siga rigorosamente aqueles contidos no

manual de montagem);

e) Nunca utilize tintas ou componentes que não sejam atóxicos para fazer reparos na pintura;

f) Quanto à utilização e armazenamento do berço, o mesmo não pode ser exposto diretamente ao sol ou variações térmicas abruptas, pois a ação de raios ultravioletas associado aos fatores acima aceleram o processo de envelhecimento do material de revestimento do berço (no caso de ocorrência de danos em algum componente, o mesmo deve ser imediatamente substituído conforme recomendações do fabricante);

g) Nunca utilize vaporizantes ou umidificadores por tempo prolongado no quarto onde estiver o berço, pois além de fazer mal à saúde da criança, pode também comprometer a estrutura do berço.

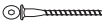


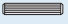



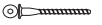











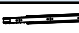


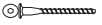
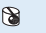

**Em caso de dúvidas, entre em contato conosco:**

[www.carolinamoveis.com.br](http://www.carolinamoveis.com.br) | (32) 3577-3850

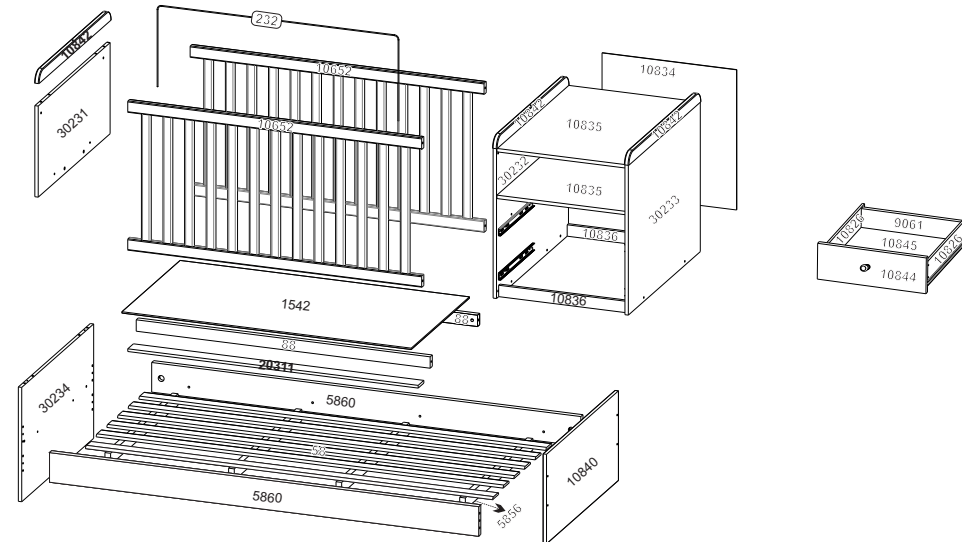
# O REGISTRO NO INMETRO E O SELO DE IDENTIFICAÇÃO DA CONFORMIDADE REFEREM-SE SOMENTE AO BERÇO

**IMPORTANTE:** Antes de iniciar a montagem deste produto, confira todo o conteúdo das peças e componentes conforme indicado nos quadros seguintes. No caso de alguma divergência, entre em contato imediatamente com a loja onde o mesmo foi comprado para solução do problema. A não observância desta instrução, exime o fabricante de quaisquer responsabilidades futuras.

## KIT FERRAGEM COD.9101 - BERÇO MULTIFUNCIONAL SELENA (COD.10830)

CÓDIGO	DESCRIÇÃO	DESENHO FERRAGEM	QUANTIDADE
1733	PARAFUSO 1/4 X 60 (CABEÇA 10MM)		12
1736	SACHÊ DE COLA - BRANCA		1
1740	CHAVE ALLEN 4MM		1
1744	CAVILHA MADEIRA 6X40		20
1747	CAVILHA MADEIRA 8X60		32
1749	CAVILHA MADEIRA 8X40		8
1750	SAPATA PLÁSTICA EM L		8
1753	PARAFUSO ALLEN 5X40 (CABEÇA 10MM)		8
1754	PARAFUSO CABEÇA CHATA 4X30		6
1756	PREGO 8X8		38
1760	PARAFUSO MINI FIX SIMPLES		18
7581	PORCA CILINDRICA 1/4 BRANCA		8
1769	PARAFUSO CABEÇA CHATA 3,5X12		72
1773	TAMBOR MINI FIX 12MM		18
1775	CANTONEIRA METÁLICA 4 FUROS		12
2122	PREGO 12X12		24
2155	PUXADOR VITÓRIA		2
2522	CHAVE ALLEN 6MM		1
2994	BUCHA AMERICANA 1/4 X 10MM		2
4001	PARAFUSO 1/4 X 25 (CABEÇA 10MM)		2
9322	CORREDIÇA TELESCÓPICA 300mm		2
10779	PORCA ELÍPTICA		4
FERRAGEM ESTRADO			
1733	PARAFUSO 1/4 X 60 (CABEÇA 10MM)		4
1734	PORCA CILÍNDRICA 12X10MM		4
1737	PARAFUSO CABEÇA CHATA 4,0X22		12

## BERÇO MULTIFUNCIONAL SELENA COD. 10830

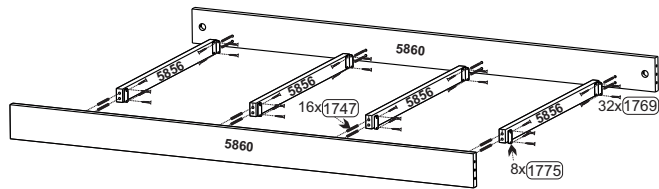


### BERÇO MULTIFUNCIONAL SELENA (COD.10830)

### QUADRO DE MEDIDAS

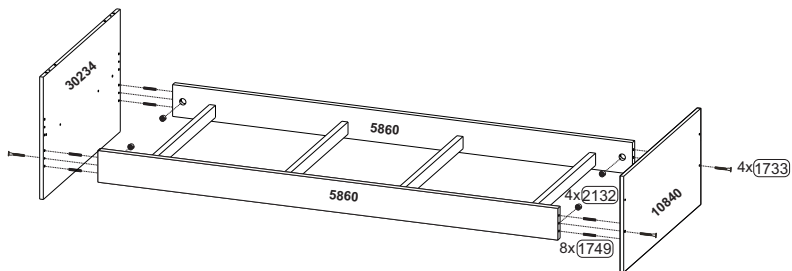
CÓDIGO	NOME	COMP.	LARG.	ESPES.	QTDE	MATERIAL
VOLUME 1 - CABECEIRA						
10835	TAMPO SUPERIOR	837	568	15	2	MDP
30231	PAINEL SUPERIOR ESQUERDO CABECEIRA	842	396	15	1	MDP
30232	PAINEL CABECEIRA GRADE	842	669	15	1	MDP
30233	LATERAL DIREITA COMODA	842	669	15	1	MDP
10840	PAINEL PESEIRA CAMA	842	393	15	1	MDP
30234	PAINEL INFERIOR ESQUERDO CABECEIRA	842	502	15	1	MDF
10842	MOLDURA SUPERIOR	846	50	20	3	MDP
VOLUME 2 - BARRA						
58	RIPA ESTRADO CAMA	1800	70	10	6	PINUS
5860	BARRA DA CAMA	1898	130	25	2	MDF
5856	SUPORTE ESTRADO CAMA	787	70	20	4	MDF
VOLUME 3 - GRADE						
88	BARRA ESTRADO BERÇO	1300	50	25	2	PINUS
232	ACESSORIO MOSQUITEIRO 500MM	1310	500	5	1	METALICO
1542	PAINEL ESTRADO	1297	690	6	1	MDF
9061	TRASEIRO DE GAVETA	520	100	15	2	MDP
10652	GRADE FIXA	1300	655	25	2	PVC
10826	LATERAL DE GAVETA 400MM PADRÃO	400	120	12	4	MDP
10834	COSTAS	615	595	3	1	MDP
10836	RODAPÉ FRONTAL/TRASERIO COMODA	568	50	15	2	MDP
10844	FRENTE DE GAVETA	562	190	15	2	HDF
10845	FUNDO DE GAVETA	530	390,5	3	2	MDF
20311	ACABAMENTO TRASEIRO	1298	67	12	1	MDF

# 01 MONTAGEM DA CAMA



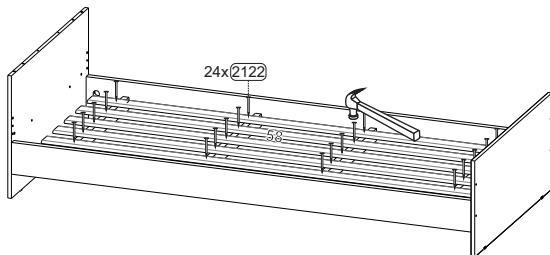
	1769
Parafuso cabeça chata 3,5x12	X32
	1775
Cantoneira 04 Furos	X08
	1747
Cavilha 8x40	X16

# 02



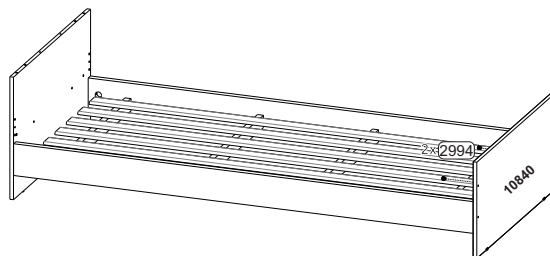
	1733
Parafuso 1/4 x 60(Cabeça 10mm)	X04
	2132
Porca Elíptica	X04
	1749
Cavilha 8x40	X08

# 03



	2122
Prego 12x12	X24

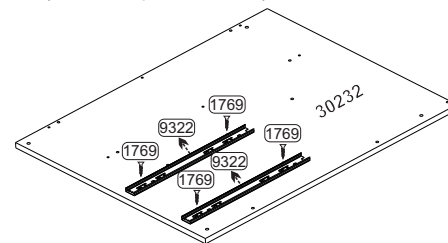
# 04



	2994
Buchá Americana 14x10mm	X02

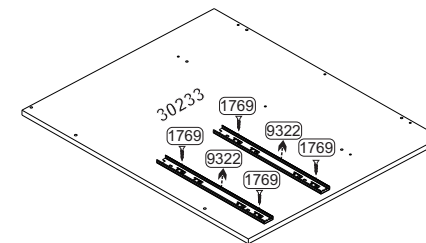
# MONTAGEM DA CÔMODA

## 05 Fixação da Base do Trilho Telescópico na peça Painel Cabeceira Grade (lateral esquerda criado).



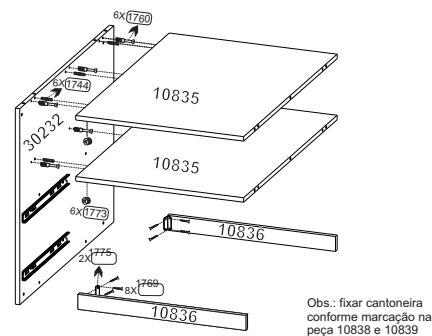
	1769
Parafuso cabeça chata 3,5x12	X04
	9322
TRILHO TELESCÓPICO 300mm	X02

## 06 Fixação da Base do Trilho Telescópico na peça Lateral Direita Cômada.



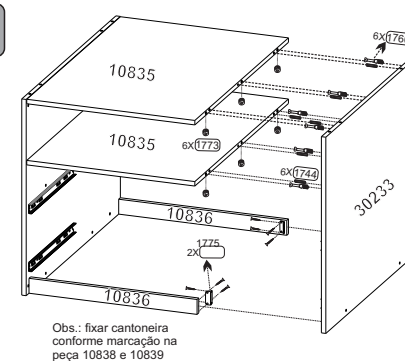
	1769
Parafuso cabeça chata 3,5x12	X04
	9322
TRILHO TELESCÓPICO 300mm	X02

# 07



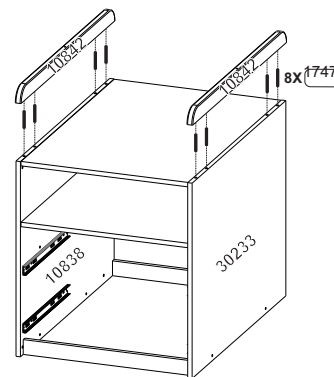
	1769
Parafuso cabeça chata 3,5x12	X08
	1773
Tambor mini fix 12mm	X06
	1775
Cantoneira 04 Furos	X02
	1744
Cavilha 6x40	X06
	1760
Parafuso mini fix simples	X06

# 08



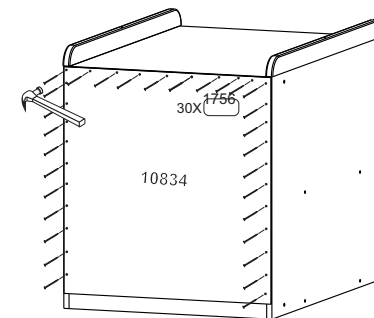
	1769
Parafuso cabeça chata 3,5x12	X08
	1773
Tambor mini fix 12mm	X06
	1775
Cantoneira 04 Furos	X02
	1744
Cavilha 6x40	X08
	1760
Parafuso mini fix simples	X06

# 09



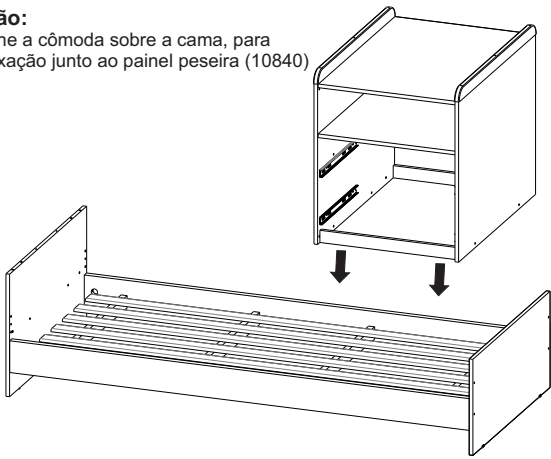
	1747
Cavilha 8x60	X08

# 10

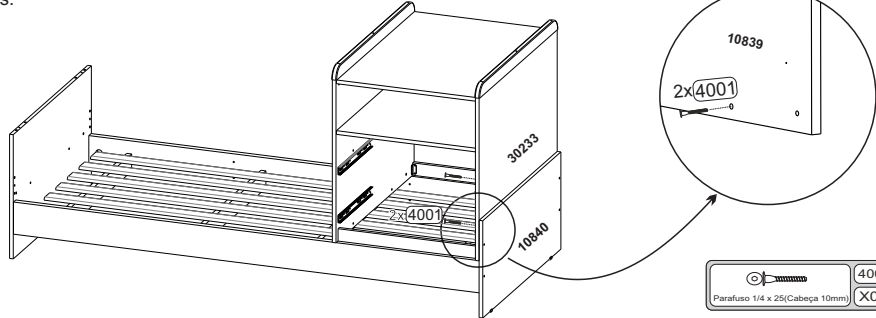


	1756
Prego 8x8	X30

**11** **Atenção:**  
 Posicione a cômoda sobre a cama, para a sua fixação junto ao painel peseira (10840)

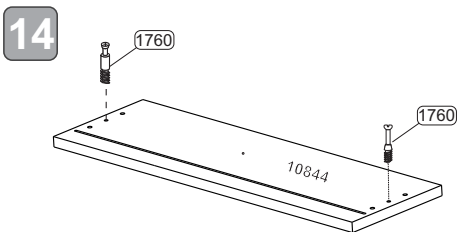
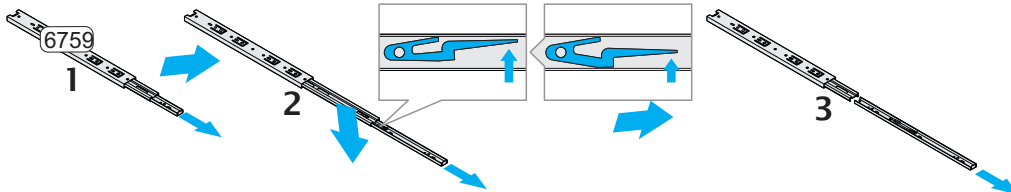


**12** Fixe a lateral direita (10839) da cômoda no painel peseira (10840), que já se encontra com as buchas americanas 1/4x10 (2994) fixadas.

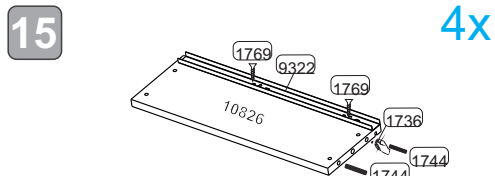


4001  
 X02  
 Parafuso 1/4 x 25(Cabeça 10mm)

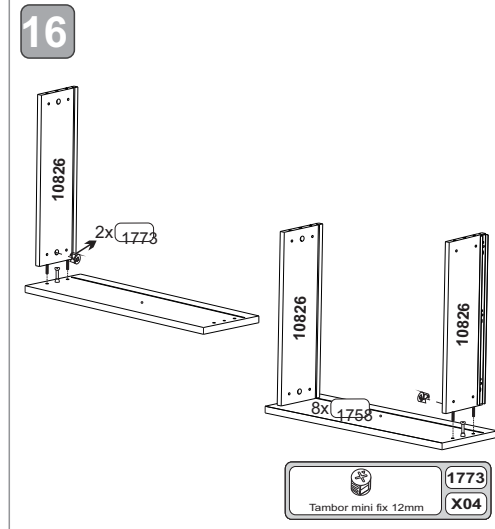
**13** Preparação das corrediças telescópicas para uso.



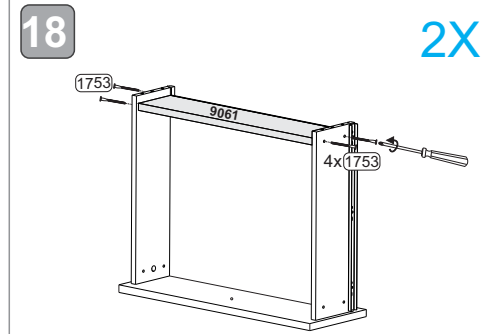
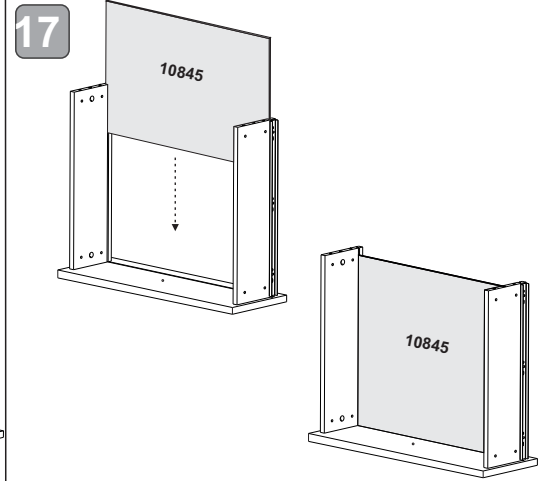
1760  
 X04  
 Parafuso mini fix simples



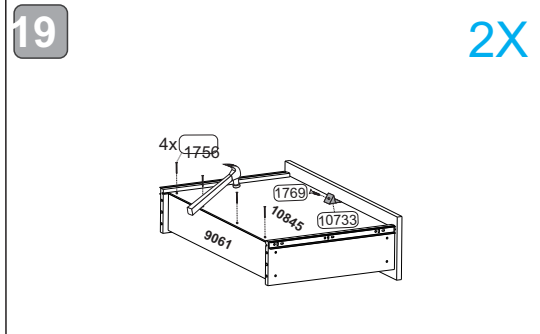
9322 X02 Pares  
 1736 Sachê de Cola - Branca X01  
 1744 X08  
 Cavilha 6x40  
 1769 X08  
 Parafuso cabeça chata 3,5x12mm



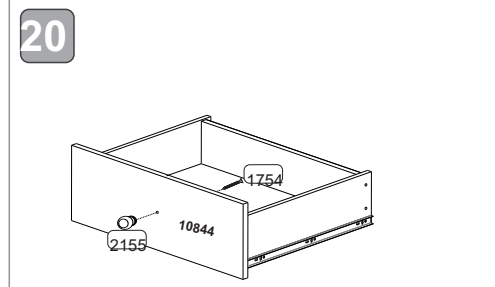
1773 X04  
 Tambor mini fix 12mm



1753 X08  
 Parafuso sobreto 5x40mm (cabeça 10mm)

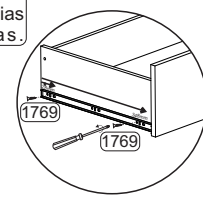


1756 X08 Prego 8X8  
 1769 X04 Parafuso cabeça chata 3,5x12mm  
 10733 X04 Suporte triangular - gaveta

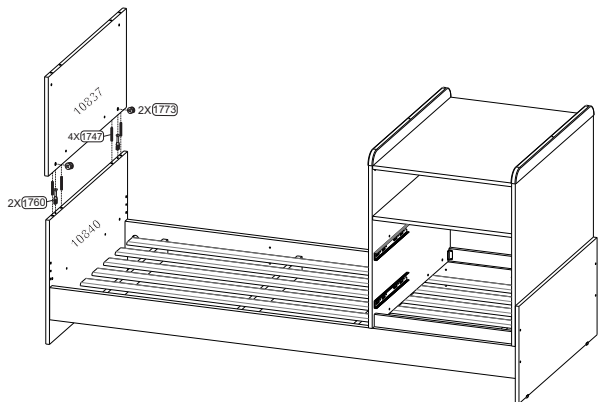


1754 X02 Parafuso cab. chata 4x30  
 2155 X04 PUXADOR VITÓRIA

**Senhor Montador:** Favor verificar o espaçamento de 28mm e 348mm e em relação ao lado traseiro das laterais de gaveta, para fixar as guias das corrediças telescópicas.

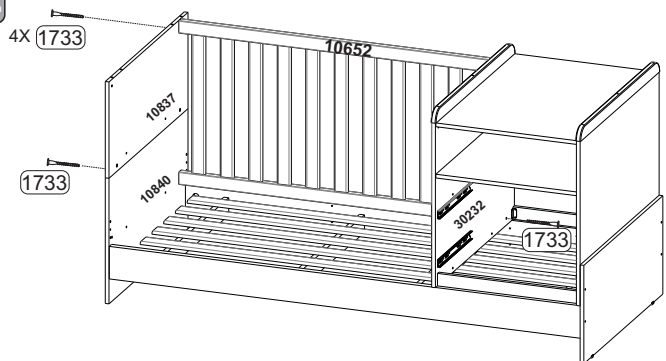


21



	1773
Tambor mini fix 12mm	X02
	1760
Parafuso mini fix simples	X02
	1747
Cavilha 8X60	X04

22



	7581		1733
Porca Cilindrica 1/4 - Branco	x04	Parafuso 1/4x60 (cabeca 10mm)	x04

23

**INSERÇÃO DO ESTRADO E MOLDURA SUPERIOR NO BERÇO**

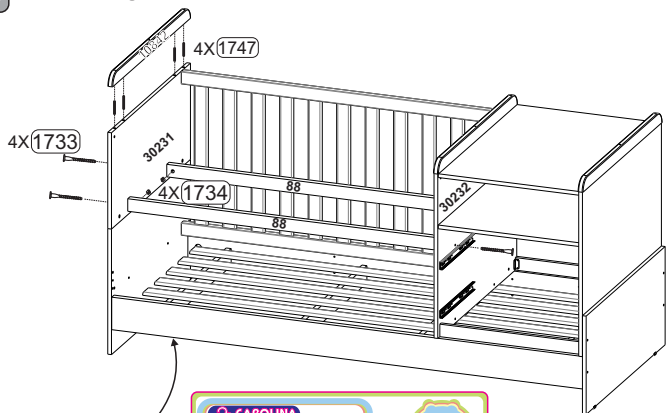
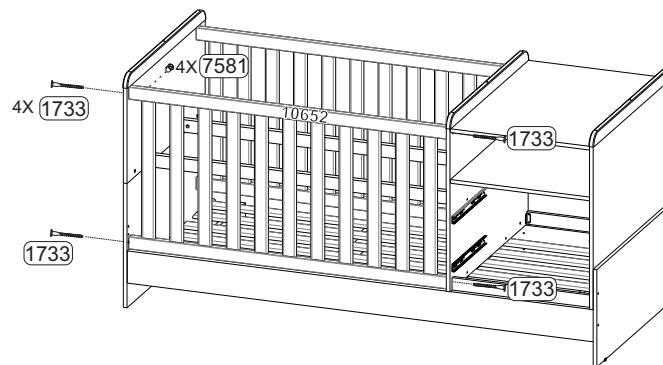


IMAGEM MERAMENTE ILUSTRATIVA

	1734
Porca Cilindrica 12x10mm	X04
	1733
Parafuso 1/4x60 (cabeca 10mm)	X04
	1747
Cavilha 8X60	X04

24

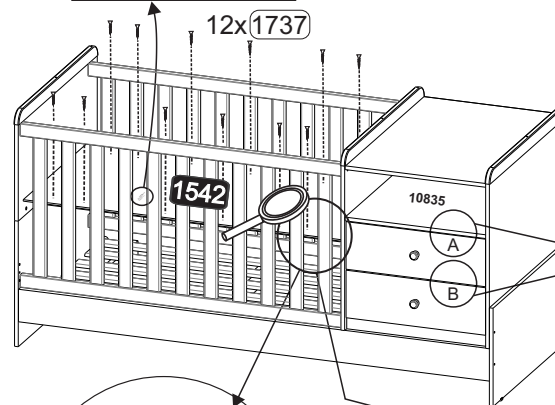


	7581		1733
Porca Cilindrica 1/4 - Branco	x04	Parafuso 1/4x60 (cabeca 10mm)	x04

25

**FIXAÇÃO DO PAINEL ESTRADO E ALINHAMENTO DAS GAVETAS**

**ATENÇÃO**  
De acordo com a norma ABNT NBR 13579-1, o COLCHÃO deve ter:  
• 130 cm de comprimento  
• 70 cm de largura  
• 12 cm de espessura máxima  
• Densidade D18



Ajustar o alinhamento das gavetas nos detalhes (A) e (B), respeitando a medida de 4mm entre elas. Conforme ilustração.

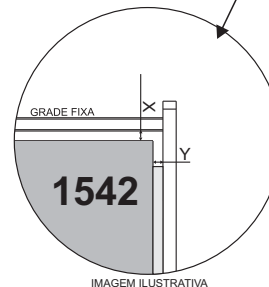
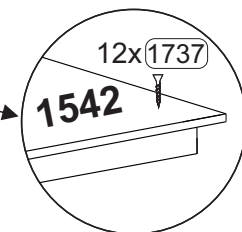


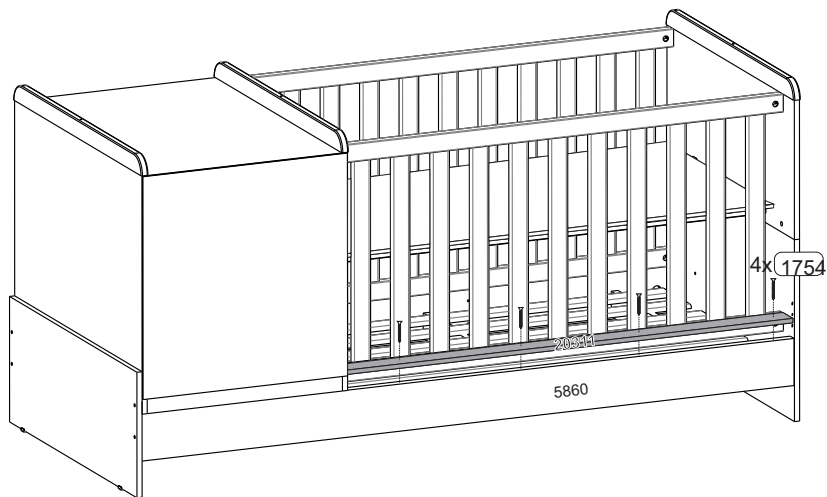
IMAGEM ILUSTRATIVA

**Observação:**  
Ajustar **uniformemente** as distâncias (X) e (Y) entre o estrado, as grades e as cabeceiras, deixando o estrado **centralizado**.

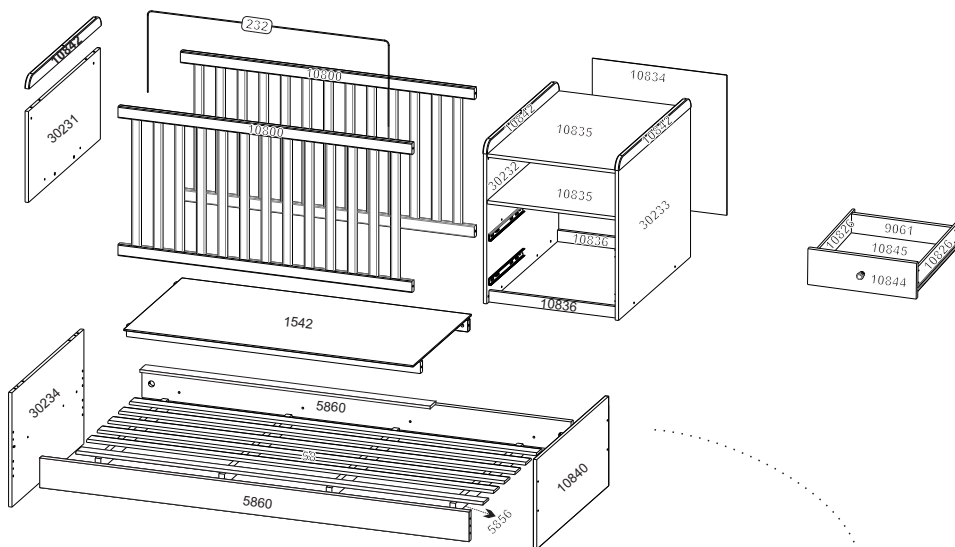


	1737
Parafuso cabeça chata 4x22mm	X12

26

**ATENÇÃO:**

Caso seja necessário, **DESMONTAR** o produto conforme as especificações abaixo.



Panel pesseira composto por bucha americana para receber parafusos na montagem.

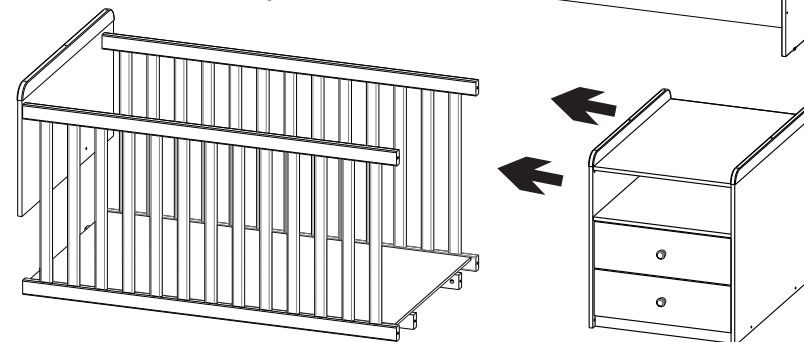
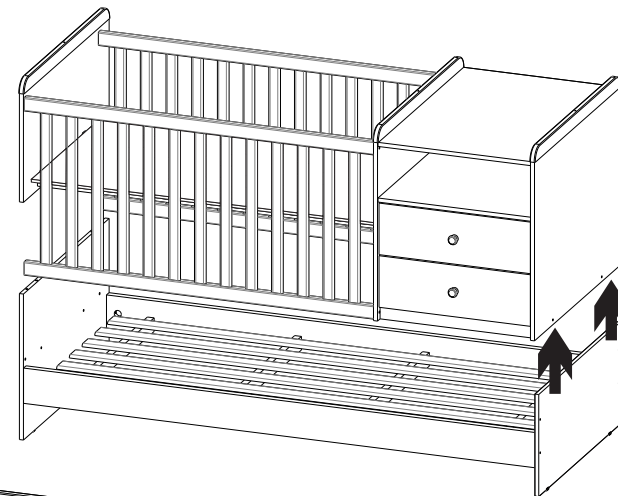
27

**TRANSFORMANDO ESTE BERÇO EM CAMA**

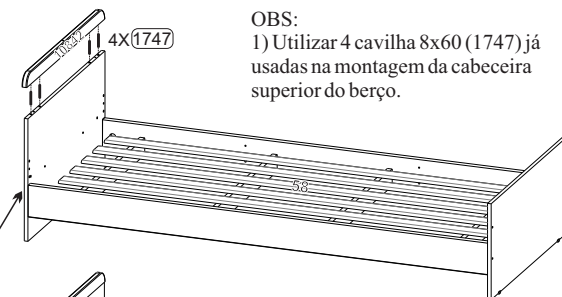
1) Retirar as grades fixas, a comoda, e os acessórios correspondentes.

2) Retire a cama já montada no berço.

3) Retire a cama auxiliar e reserve para usar junto com a cama.

**OBS:**

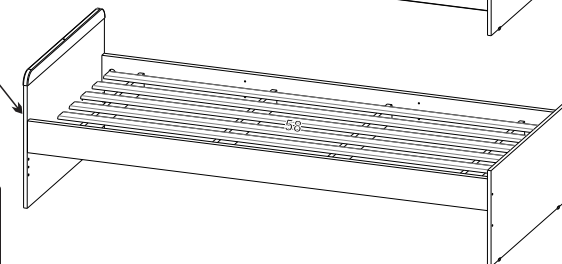
1) Utilizar 4 cavilha 8x60 (1747) já usadas na montagem da cabeceira superior do berço.

**OBS:**

Cama com regulagem de altura, podendo a barra da cama ser fixada na parte mais baixa quanto na parte mais alta.

**Recomendação:**

1) utilizar colchão com as seguintes dimensões: comp. 1880 x larg. 780 x alt. 120mm





### TERMO DE GARANTIA DO PRODUTO

Parabéns! Você acaba de adquirir um produto fabricado com carinho, responsabilidade e comprometimento com o seu conforto e segurança.

Nossos produtos têm garantia de 03 (três) meses, a partir da data da fatura ao consumidor contra defeitos comprovados de fabricação e/ou degradação das matérias primas e componentes empregados na produção dos mesmos.

Portanto, para efetiva validade deste termo, guarde consigo o comprovante de aquisição, com a respectiva data e informações da loja onde a compra foi feita e o manual de montagem constante em nossas embalagens, juntamente com este termo de garantia. Entretanto para se fazer jus a esta garantia é necessário que sejam seguidas as seguintes recomendações:

a) Inspeccione cuidadosamente o estado das embalagens que chegarão até sua casa. Em caso de danos nas mesmas, tal que danifique quaisquer uma das peças componentes do produto, não deixe, que se inicie a montagem e faça um comunicado diretamente à loja onde o mesmo foi comprado. Este procedimento reforçará nosso termo de garantia;

b) Esta garantia não cobre defeitos provocados por erros de montagem. Portanto, exija que o montador tenha as ferramentas apropriadas e siga rigorosamente nossas instruções de montagem contidas em nossas embalagens. O fabricante não se responsabiliza pela qualidade dos serviços de montagem. A utilização de componentes e ou acessórios diferentes daqueles indicados em nosso manual de montagem, descaracterizam o direito à nossas garantias.

#### CONDIÇÕES DE USO PARA FAZER JUS A ESTA GARANTIA:

1º) Não deixe o produto exposto diretamente a raios solares, contato direto com água ou excesso de umidade

2º) Não utilize quaisquer produtos derivados de gasolina, querosene ou etanol, amoníacos, água sanitária, ácidos e ou equivalentes para limpeza dos produtos;

3º) Para limpeza, utilize um pano liso e macio, levemente umedecido e ou produtos recomendados para limpeza de móveis, tipo lustra móveis ou equivalentes. Cera para polimento de pinturas de automóveis também são recomendadas;

4º) Não fricção objetos cortantes nem dê pancadas contra a superfície ou bordas em qualquer parte do produto;

5º) As prateleiras ou gavetas são projetadas para suportar carregamento máximo de até 6,0 Kg distribuídos uniformemente;

6º) As camas e camas auxiliares foram projetadas para suportar carregamento máximo de até 100 Kg;

7º) Os berços e as respectivas mini camas foram projetados para suportar carregamento máximo de até 50 Kg;

8º) Os mini berços foram projetados para suportar carregamento máximo de 10 Kg distribuídos uniformemente;

9º) Os Guarda-roupas e a Cômodas não podem ser arrastados, sob pena de quebrarem os

Carolina Móveis Ind. e Com Ltda. - CNPJ 86420056/0001-10  
Rua Sta. Maria, 951 - Distrito de Diamante de Ubá - Telefone: (0xx32) 35773851  
Município de Ubá - MG  
e-mail: assistencia@carolinamoveis.com.br

#### VIA DO CONSUMIDOR

LÍAS INSTRUÇÕES E ESTOU PLENAMENTE SATISFEITO COM O PRODUTO E SUA MONTAGEM.

Data de aquisição: \_\_\_\_/\_\_\_\_/\_\_\_\_ NF: \_\_\_\_\_

Produto : \_\_\_\_\_

Loja onde comprou: \_\_\_\_\_ Tel \_\_\_\_\_

Nome do consumidor : \_\_\_\_\_

CPF \_\_\_\_\_ Assinatura : \_\_\_\_\_

Carolina Móveis Ind. e Com Ltda. - CNPJ 86420056/0001-10 Rua Sta. Maria, 951 Distrito de Diamante de Ubá  
Tel. (0xx32) 3577-3851 Município de Ubá - MG  
e-mail: assistencia@carolinamoveis.com.br

#### VIA DA LOJA

LÍAS INSTRUÇÕES E ESTOU PLENAMENTE SATISFEITO COM O PRODUTO E SUA MONTAGEM.

Data de aquisição: \_\_\_\_/\_\_\_\_/\_\_\_\_ NF: \_\_\_\_\_

Produto : \_\_\_\_\_

Loja onde comprou: \_\_\_\_\_ Tel \_\_\_\_\_

Nome do consumidor : \_\_\_\_\_

CPF \_\_\_\_\_ Assinatura : \_\_\_\_\_

Carolina Móveis Ind. e Com Ltda. - CNPJ 86420056/0001-10 Rua Sta. Maria, 951 Distrito de Diamante de Ubá  
Tel. (0xx32) 3577-3851 Município de Ubá - MG  
e-mail: assistencia@carolinamoveis.com.br

# Agora que você já comprou o seu móvel, ele merece ser montado do jeito certo.

Erros de montagem causam mais de **60%** dos danos em móveis.

## Por que contratar?

Tranquilidade do **início ao fim** da montagem



### PROFISSIONAIS QUALIFICADOS

Especialistas certificados na **MadeiraMadeira Serviços**.



### FERRAMENTAS PROFISSIONAIS

que **protegem** seus móveis.



### AGENDAMENTO EM 24 HORAS

escolha a data e o turno **ideais para** você.



### GARANTIA DE 3 MESES

de cobertura **completa**.

**Mais de 1 MILHÃO DE MONTAGENS**  
★ com avaliação **4.7** ★

#### Mariana S., São Paulo

"Chegaram no horário e montaram tudo rapidamente. Serviço incrível!"



#### Carlos R., Belo Horizonte

"Tentei montar sozinho e foi um desastre. Com a **MadeiraMadeira Serviços** ficou perfeito."



#### Ana P., Rio de Janeiro

"Agendamento ágil e **montagem pontual e perfeita**. Recomendo demais!"



**Agende agora pelo QR Code**

Madeira**Madeira** Serviços · Atendimento em todo o Brasil



Escaneie o QRCode