

ATENÇÃO
APÓS A MONTAGEM, GUARDE ESTE MANUAL PARA USÁ-LO EM CASOS DE NECESSIDADE DE SOLICITAÇÃO DE GARANTIA DO PRODUTO

CERTIFICADO DE GARANTIA - PRODUTOS RUFATO

A **EMPRESA**, em respeito ao consumidor final e atinente às normas consumeristas, apresenta este CERTIFICADO DE GARANTIA em relação aos seus produtos fabricados, devendo ser observadas as cláusulas abaixo especificadas:

1. A **EMPRESA** possui uma diversificada linha de produtos, classificado e/ou enquadrado na indústria moveleira, cada qual possuindo sua própria característica, e composto por diversos tipos de matéria-prima, portanto devendo ser tratado de forma diferenciada;

2. A garantia abrange todas as peças, partes e componentes de seus produtos que eventualmente apresentem comprovadamente vícios ou defeitos de fabricação;

3. A responsabilidade da **EMPRESA** limita-se ao valor do produto, excluindo a responsabilidade, seja direta ou indiretamente, por danos causados a terceiros ou coisas, inclusive por lucros cessantes ou perdas emergentes e/ou suas consequências em decorrência de mal uso de seus produtos;

4. O prazo de garantia será o legal, de 90 (noventa) dias, a contar da data da compra efetuada pelo consumidor final, comprovado por documento fiscal idôneo e válido;

5. A **EMPRESA** não se responsabilizará, de acordo com § 3º art.12 do CDC, quando:

- Não houver a colocação do produto no mercado;
- Embora haja colocado no mercado, o defeito ou vício inexistir;
- Quando houver culpa exclusiva do consumidor ou de terceiro;

• Quando não houver identificação de que seja produto de sua fabricação.

6. Está excluído da garantia:

- Desgaste normal decorrente de uso;

• Falta de observação de qualquer informação e recomendação do manual de uso do produto que acompanha este certificado;

• Agentes externos como água, maresia, ferrugem, incêndio, cupins e pragas em geral;

• Marcas de batida de peças;

• Avarias de transporte até a residência ou outro local de entrega indicado pelo consumidor final;

• Tentativa de conserto ou reparo por pessoas desqualificadas;

• Defeitos ocasionados por negligência ou não observação das instruções de uso, em especial inobservância das instruções do manual de montagem;

• Não está coberta pela garantia a quebra do móvel em função do excesso de peso.

7. A presente garantia deverá ser exercida nos prazos aqui indicados perante as lojas revendedoras de nossos móveis, especialmente àquela em que o produto foi adquirido; na impossibilidade, deverá ser solicitado diretamente ao fabricante.

8. A assistência técnica somente será atendida mediante apresentação deste certificado de garantia, em conjunto com o manual de montagem, e ainda indispensável a apresentação da nota fiscal com indicação de nossos produtos.

Carimbo e assinatura do lojista:

Número Nota Fiscal da Loja:

TERMO DE RECEBIMENTO DO CERTIFICADO DE GARANTIA

Confirmo a instalação dos móveis da **EMPRESA** em perfeito estado e de acordo com suas especificações e características. Declaro ainda estar ciente de que o cumprimento da garantia está condicionado à observação das normas constantes no presente Certificado, que declaro para os devidos fins ter recebido.

Data: ____/____/____

Nome e assinatura do cliente consumidor

CERTIFICADO DE GARANTIA:

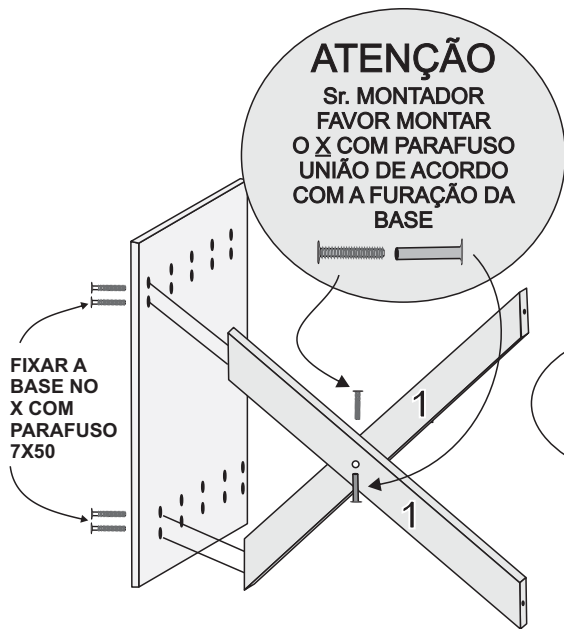
Cliente/Consumidor:

Endereço:

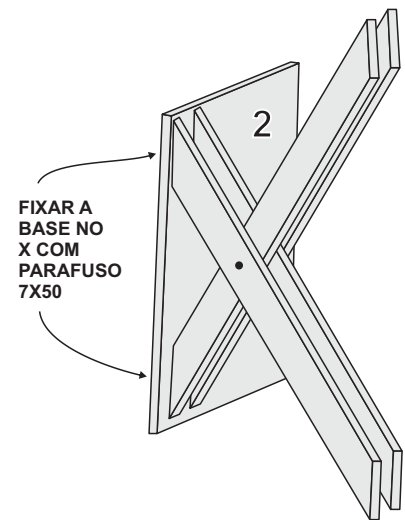
Cidade: Estado: CEP:

Razão Social/Loja:

1º PASSO

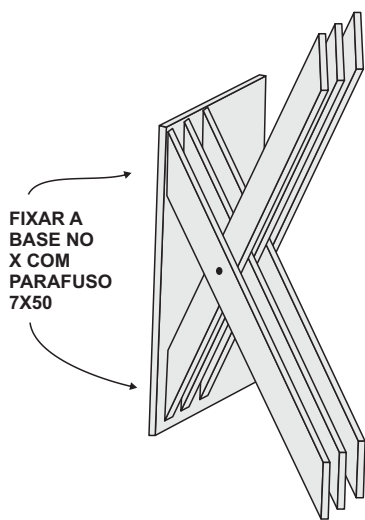


2º PASSO

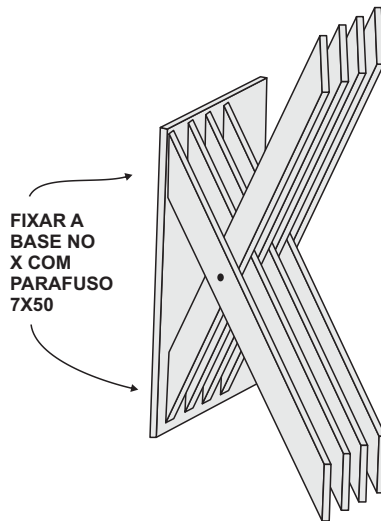


ATENÇÃO!!!
OBSERVAR A ORDEM DE MONTAGEM DO X NA BASE

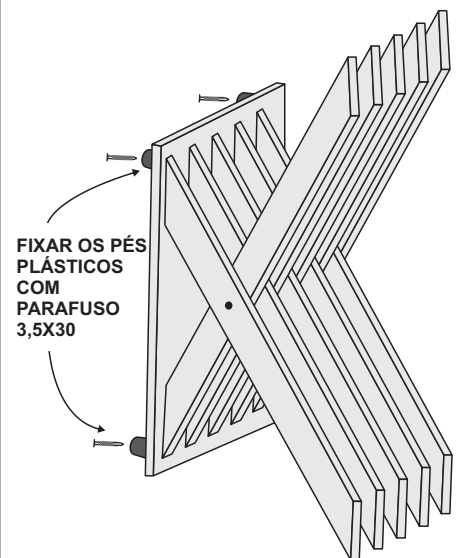
3º PASSO



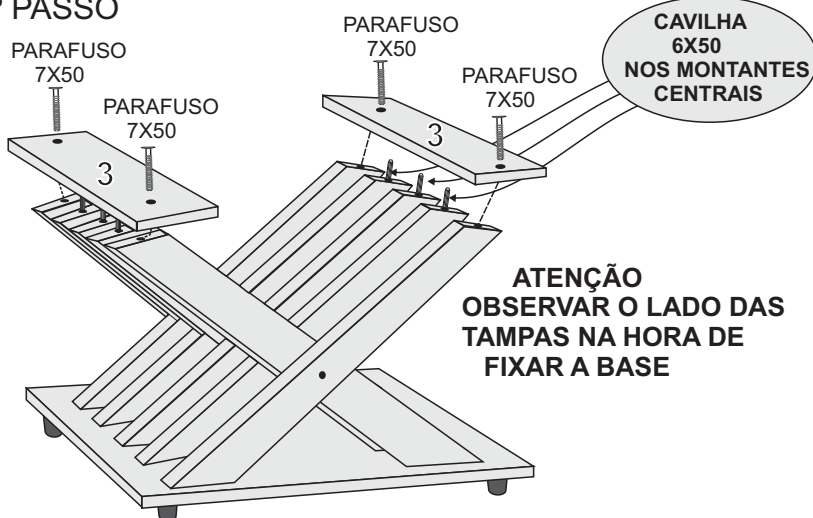
4º PASSO



5º PASSO



6º PASSO



CÓD	COM	LARG	DESCRIÇÃO	QUA
12734	1075	120	1-MONTANTE BASE VERONA	10
12736	800	450	2- BASE VERONA	01
12737	450	180	3-TAMPA DA BASE VERONA	02

FERRAGENS DA BASE

	4 UN SAPATA PLASTICA		4 UN PARAFUSO 3,5X30
	24 UN PARAFUSO 7X50		5 UN PARAFUSO UNIÃO
	7 UN CAVILHA 6X50		4 UN ADESIVO
	4 UN SILICONE		10 UN TAMPA PARAFUSO