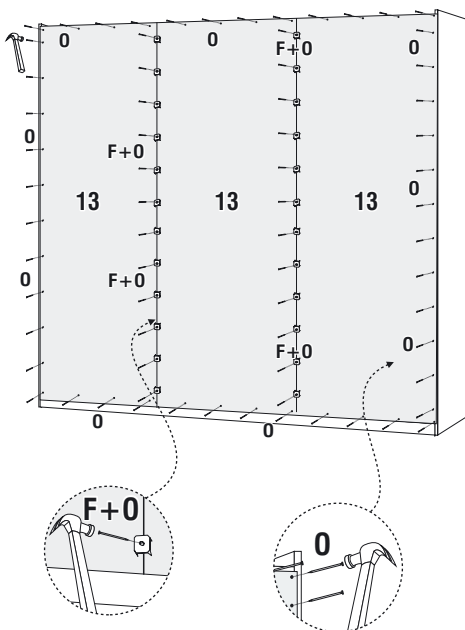
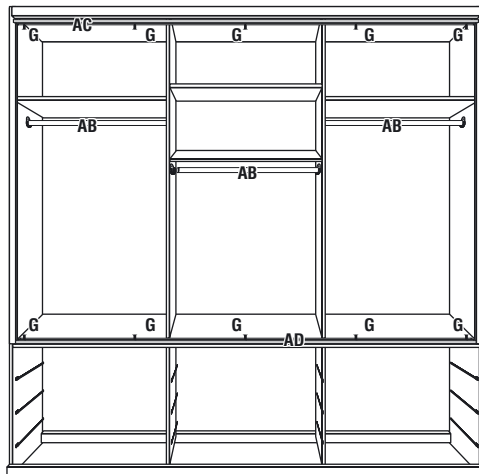


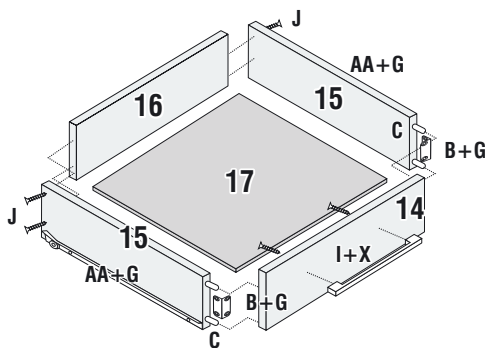
5) PREGAR AS COSTAS CONFORME DESENHO ABAIXO.



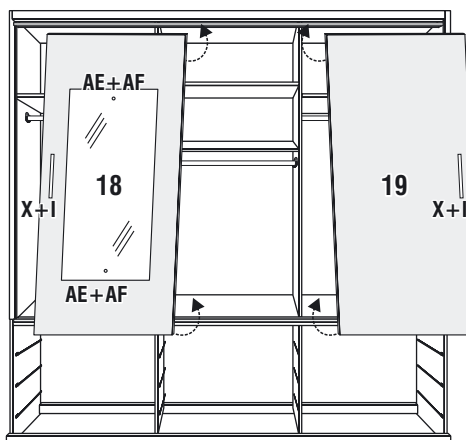
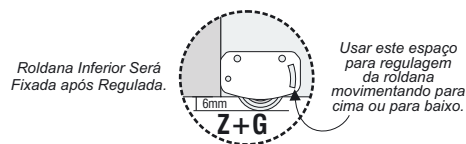
6) FIXANDO OS TRILHOS E COLOCANDO CABEIRÓS.



7) MONTAGEM DA GAVETA.



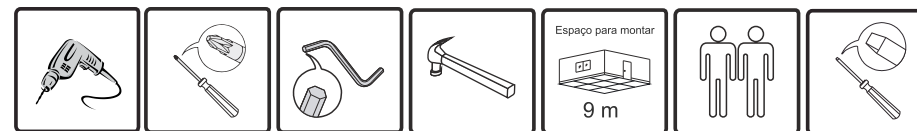
8) COLOCAÇÃO DAS PORTAS.



ROUPEIRO HAVANA PLUS



Alt.: 2180mm | Larg.: 2070mm | Prof.: 530mm
Peso: 165 Kg | Volumes: 6 Unidades.



INFORMAÇÕES IMPORTANTES

- 1) Verifique a quantidade de volumes e peças antes de iniciar a montagem;
- 2) Ao separar as peças e ferragens, cuide para não danificá-las;
- 3) O móvel deverá ser montado no chão. Utilize a própria embalagem para proteger o móvel e não danificar o chão;
- 4) Preparar as peças com acessórios antes de iniciar a montagem;
- 5) Comece a montar seguindo as instruções passo a passo;
- 6) No caso do não seguimento das instruções, exime o fabricante de quaisquer responsabilidades futuras;
- 7) O fabricante se reserva no direito de efetuar modificações técnicas em seus produtos, sem aviso prévio, sempre que julgar conveniente.
- 8) As ferragens e acessórios presentes no kit são apenas para a montagem deste produto

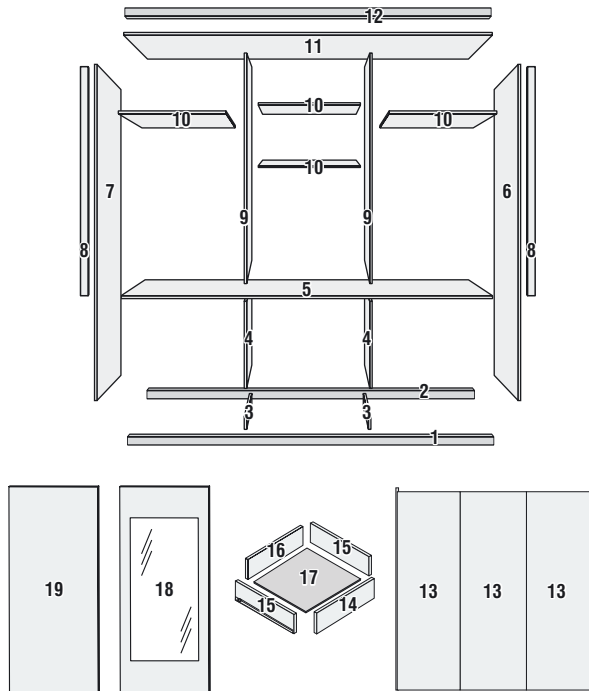
Em caso de solicitação de assistência, é OBRIGATÓRIO indicar o código da peça e N° do lote do produto para ser atendido.

FONE (32) 3539-4250

Home Page: www.valverde.ind.br
E-mail: assistenciatecnica@valverde.ind.br

IDENTIFICAÇÃO DE COMPONENTES

CÓD.	ID.	PEÇA	QT.
1677	1	Vista Inferior Frontal	1
1673	2	Vista Inferior Traseira	1
1671	3	Rodapé Interno	2
1683	4	Divisão Menor	2
1675	5	Base	1
1680	6	Lateral Direita	1
1684	7	Lateral Esquerda	1
1682	8	Coluna	2
1685	9	Divisão Maior	2
1535	10	Prateleira	4
1674	11	Tampo	1
1676	12	Vista Superior	1
1689	13	Costas	3
1687	14	Frente Gaveta	9
1688	15	Lateral Gaveta	18
1650	16	Traseiro Gaveta	9
1678	17	Fundo Gaveta	9
1669	18	Porta Central (Espelhada)	1
1668	19	Porta Lateral	2



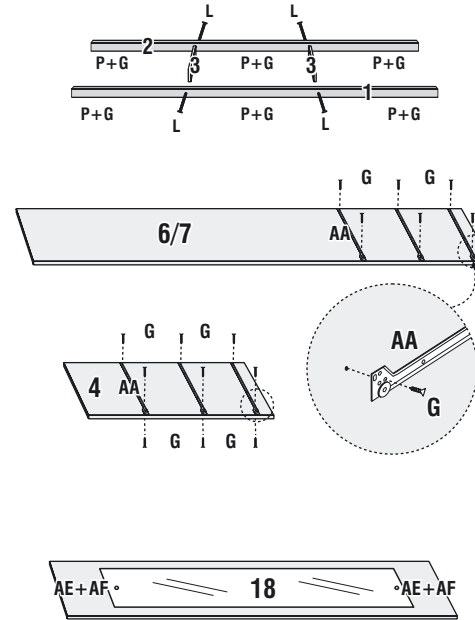
IDENTIFICAÇÃO DE FERRAGENS / ACESSÓRIOS

CÓD.	ID.	FERRAGEM	QT.
2618	A	BUCHA MINIFIX	04
2613	B	CANTONEIRA 4 FUROS	18
2573	C	CAVILHA 6x30	48
2610	D	CHAVE ALLEN	01
2576	E	ESQUEMA DE MONTAGEM	01
2616	F	FIXADOR METÁLICO	30
2580	G	PARAFUSO 3,5x14 CHATA	182
2583	H	PARAFUSO 3,5x25 CHATA	08
2584	I	PARAFUSO 3,5x30	24
2585	J	PARAFUSO 3,5x35 CHATA	40
2589	L	PARAFUSO 5x50 ALLEN	36
2571	M	PARAFUSO MINIFIX	06
2664	N	PARAFUSO MINIFIX DUPLA	04
2567	O	PREGO 10x10 C/C	120
2564	P	SAPATA L 15x15	14
2549	Q	SUPORTE DE CABIDE METAL	06
2553	R	TAMBOR MINIFIX	14
2554	S	TAMPA 10mm	36
2561	T	TAMPA MINIFIX	10
2575	U	LOGOTIPO	01

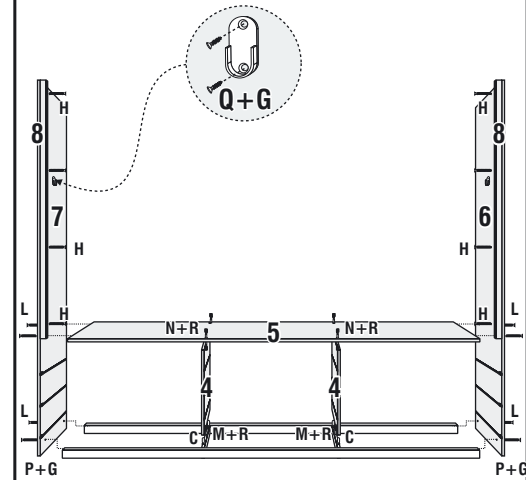
CÓD.	ID.	FERRAGEM	QT.
791	V	GIZ DE CERA	01
1815	X	PUXADOR 192mm	12
1825	Z	KIT ROLDANA	01
2579	AF	PARAFUSO 3,5x12	02

CÓD.	ID.	ACESSÓRIOS	QT.
1838	AA	CORREDIÇAS 400mm	09
1768	AB	TUBO OBLONGO	03
1033	AC	TRILHO PLÁSTICO SUPERIOR	01
1789	AD	TRILHO ALUMÍNIO INFERIOR	01
2677	AE	BOTÃO P/ ESPELHO	02

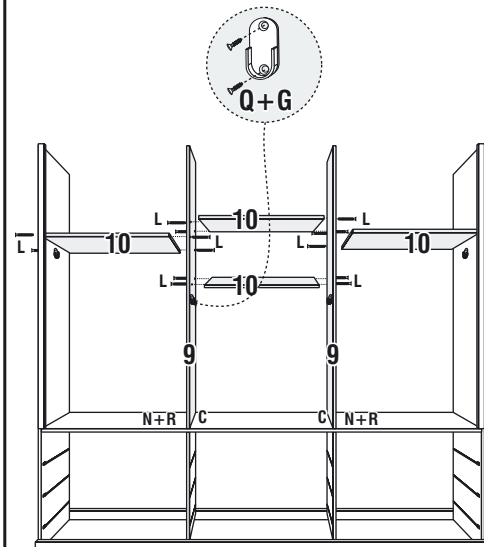
1 PREPARAÇÃO DA BASE, DIVISÕES E PORTAS.



2 MONTAGEM DAS LATERAIS, DIVISÃO MENORES, COLUNAS E BASE.



3 MONTAGEM DAS DIVISÕES MAIORES E PRATELEIRAS.



4 FIXAÇÃO DO TAMPO E DA VISTA SUPERIOR.

