



A segurança do seu bebê em cada detalhe

MANUAL DE MONTAGEM



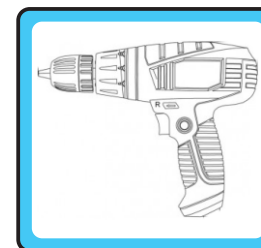
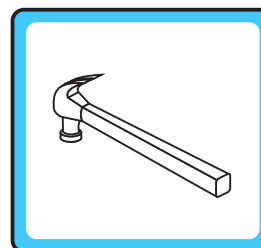
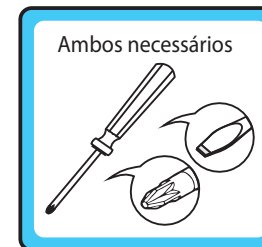
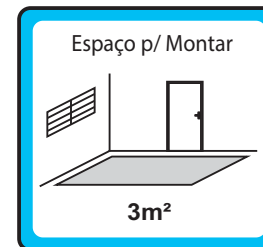
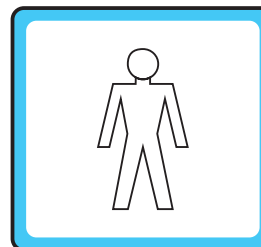
CÔMODA FRALDÁRIO SELENA (COD. 10501) BRANCO/AMADEIRADO



COMP.: 968mm LARG.: 410 mm ALT.: 860 mm
COMP.: 952mm LARG.: 402 mm ALT.: 860 mm

03/10/2017

O fabricante se reserva o direito de introduzir modificações técnicas em seus produtos, sem aviso prévio e sempre que julgar conveniente.



Utilizar a Parafuseira para fixação do KIT CANTONEIRA DE FIXAÇÃO.

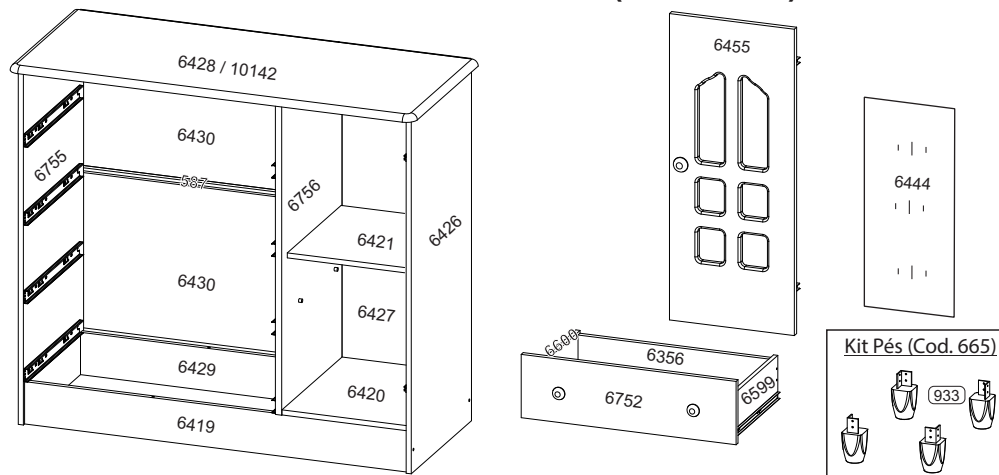
OBSERVAÇÕES IMPORTANTES:

- 1) RECOMENDA-SE NÃO ARRASTAR O MÓVEL, A FIM DE EVITAR DANOS AS PEÇAS.
- 2) EM CASO DE ASSISTÊNCIA TÉCNICA, FAVOR INFORMAR CORRETAMENTE, O Nº DO LOTE, MODELO DO PRODUTO E MOTIVO.

Carolina Móveis Ind. e Com Ltda. - CNPJ 86420056/0001-10
Rua Santa Maria, 951 - Distrito de Diamante de Ubá - MG
CEP - 36506-000 - Brasil
Telefone: (32) 3577-3850

Assistência Técnica - Telefone: (32) 3577-3851
assistencia@carolinamoveis.com.br
www.carolinamoveis.com.br

CÔMODA FRALDÁRIO SELENA (COD. 10501)



KIT FERRAGEM (COD.2099)

CÓDIGO	DESCRIÇÃO	DESENHO FERRAGEM	QUANTIDADE
1775	CANTONEIRA METÁLICA 4 FUROS		5
1736	SACHÊ DE COLA - BRANCA		1
1760	PARAFUSO MINI FIX		8
1769	PARAFUSO CABEÇA CHATA 3,5X12		64
6759	CORREDIÇA TELESCÓPICA 350MM		4
1773	TAMBOR MINI FIX 12MM		8
1754	PARAFUSO CABEÇA CHATA 4X30		9
2155	PUXADOR VITÓRIA		9
1750	SAPATA PLÁSTICA		6
1753	PARAFUSO SOBERBO 5X40		4
1761	DOBRADIÇA DE PRESSÃO 25MM		2
1758	TAPA FURO ADESIVO		8
1759	TAMPA PARAFUSO 13MM		4
1762	SUPORE PLÁSTICO CABIDE		2
1772	PINO PLÁSTICO PRATELEIRA		4
1756	PREGO 8X8		64
1744	CAVILHA MADEIRA 6X40		28
6303	PARAFUSO FLANGEADO 3X35		16
1740	CHAVE ALLEN 4MM		1
10722	ETIQUETA CAROLINA BABY		1
10733	SUPORE TRIANGULAR 14X14		4
2159	FIXADOR METÁLICO		8

KIT ACRÍLICO (COD.8461)

CÓDIGO	DESCRIÇÃO	DESENHO FERRAGEM	QUANTIDADE
1764	PARAFUSO CABEÇA CHATA 3X12		4
8441	SUPORE ACRILICO LAT. LARGO		4

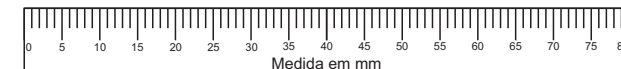
KIT PÉS DE PLÁSTICO (COD.665)

CÓDIGO	DESCRIÇÃO	DESENHO FERRAGEM	QUANTIDADE
933	PÉ CÔNICO BASE QUADRADA		4
1769	PARAFUSO CABEÇA CHATA 3,5X12		16

KIT CANTONEIRA DE FIXAÇÃO (COD.7623)

CÓDIGO	DESCRIÇÃO	DESENHO FERRAGEM	QUANTIDADE
7621	CANTONEIRA METÁLICA SEM TAMPA		1
1769	PARAFUSO FLANGEADO 5X40 (CABEÇA 10MM)		1
2767	BUCHA DE PAREDE (8MM)		1
1769	PARAFUSO CABEÇA CHATA 3,5X12		2

ATENÇÃO:
Favor conferir as medidas dos parafusos e acessórios na escala abaixo, antes de utilizá-los na montagem do produto.



IMPORTANTE: Antes de iniciar a montagem deste produto, confira todo o conteúdo das peças e componentes conforme indicado nos quadros presentes. No caso de alguma divergência, entre em contato imediatamente com a loja onde o mesmo foi comprado para solução do problema. A não observância desta instrução, exime o fabricante de quaisquer responsabilidades futuras.

CÔMODA FRALDÁRIO SELENA (COD.10501)

QUADRO DE MEDIDAS

COD	NOME	COMP.	LARG.	ESPESS.	QTDE	MATERIAL
6755	LATERAL ESQUERDA	840	380	12	1	MDP
6419	RODAPE FRONTAL	912	100	12	1	MDP
6429	RODAPE TRASEIRO	912	100	12	1	MDP
6426	LATERAL DIREITA	840	380	12	1	MDP
6756	DIVISORIA CENTRAL	740	380	15	1	MDP
6428	TAMPO SUPERIOR - Branco	968	410	15	1	MDF
10142	TAMPO SUPERIOR - Amadeirado	952	402	15	1	MDP
6427	COSTA LATERAL	750	314	3	1	HDF
6430	COSTA MAIOR	615	372	3	2	HDF
587	PERFIL H 599 MM	599	_____	_____	1	PLÁSTICO
6420	PRATELEIRA MOVEL INFERIOR	378	295	12	1	MDP
6455	PORTA VAZADA	740	304	15	1	MDF
6444	CHAPA ACRILICO	490	192	1,5	1	ACRILICO
6752	FRENTE GAVETA	615	180	15	4	MDF
6600	LATERAL GAVETA ESQUERDA	350	130	12	4	MDP
596	FUNDO GAVETA	561	356	3	4	HDF
6356	TRASEIRO GAVETA	554	100	15	4	MDP
6421	PRATELEIRA MOVEL CENTRAL	340	295	12	1	MDP
6599	LATERAL GAVETA DIREITA	350	130	12	4	MDP
442	CABIDEIRO METALICO	285	_____	_____	1	METALICO
665	KIT PÉS PLÁSTICOS	_____	_____	_____	2	PLÁSTICO

01

Colocar suporte e tapa furos nos furos indicados

1750	1769	1758	1772	1762	1744
1769	1769	1758	1772	1762	1744
1761	1761	1758	1772	1762	1744
1761	1761	1758	1772	1762	1744

1750	1769	1758	1772	1762	1744
1761	1761	1758	1772	1762	1744
1761	1761	1758	1772	1762	1744
1761	1761	1758	1772	1762	1744

02

1769	1769	1744	1750	1769
1769	1769	1744	1750	1769
1769	1769	1744	1750	1769
1769	1769	1744	1750	1769

6759	6759	1744	1750	1769
6759	6759	1744	1750	1769
6759	6759	1744	1750	1769
6759	6759	1744	1750	1769

03

1744	1769	6759	1722	1758	1762	1769
1744	1769	6759	1722	1758	1762	1769
1744	1769	6759	1722	1758	1762	1769
1744	1769	6759	1722	1758	1762	1769

1762	1769	1722	1762	1722
1762	1769	1722	1762	1722
1762	1769	1722	1762	1722
1762	1769	1722	1762	1722

1762	1769	1722	1762	1722
1762	1769	1722	1762	1722
1762	1769	1722	1762	1722
1762	1769	1722	1762	1722

04

1759	1744	6429	1744	1759	1753	1759
1759	1744	6429	1744	1759	1753	1759
1759	1744	6429	1744	1759	1753	1759
1759	1744	6429	1744	1759	1753	1759

1744	1744	1759	1753	1753
1744	1744	1759	1753	1753
1744	1744	1759	1753	1753
1744	1744	1759	1753	1753

05 PARA A MONTAGEM COM OS PÉS, ALINHAR COM AS LATERAIS

1769	1775	1769	1775	1769
1769	1775	1769	1775	1769
1769	1775	1769	1775	1769
1769	1775	1769	1775	1769

933	1769	1775	1769
933	1769	1775	1769
933	1769	1775	1769
933	1769	1775	1769

06

1775	1769	1775	1756	2159	6430	6427	507	6430
1775	1769	1775	1756	2159	6430	6427	507	6430
1775	1769	1775	1756	2159	6430	6427	507	6430
1775	1769	1775	1756	2159	6430	6427	507	6430

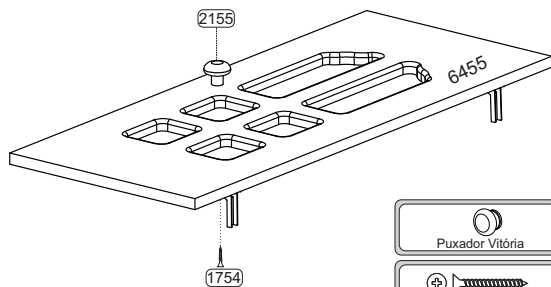
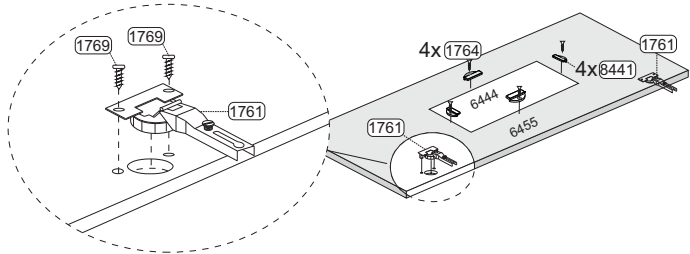
1769	1775	1775	1756	2159	1756
1769	1775	1775	1756	2159	1756
1769	1775	1775	1756	2159	1756
1769	1775	1775	1756	2159	1756

07

1769	7621	2767	7622	1769
1769	7621	2767	7622	1769
1769	7621	2767	7622	1769
1769	7621	2767	7622	1769

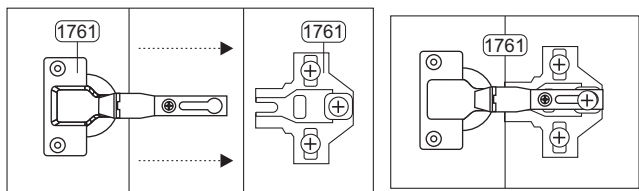
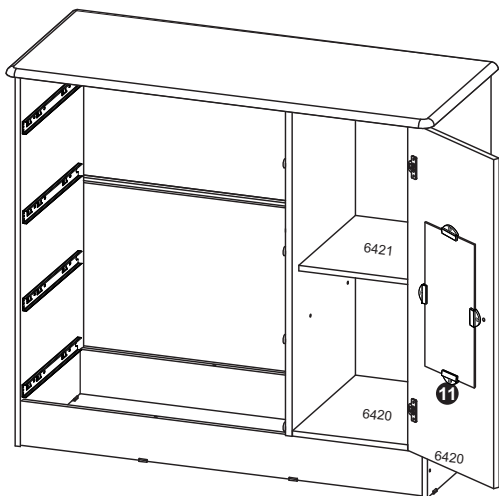
Obs.: a Cantoneira(7621) deve ser fixada de forma centralizada na parte interna do tampo (6428-Branco e 10142-Amadeirado) de modo que o parafuso(1769) atravesse as costas e logo em seguida seja fixada na bucha de parede(2767).

08



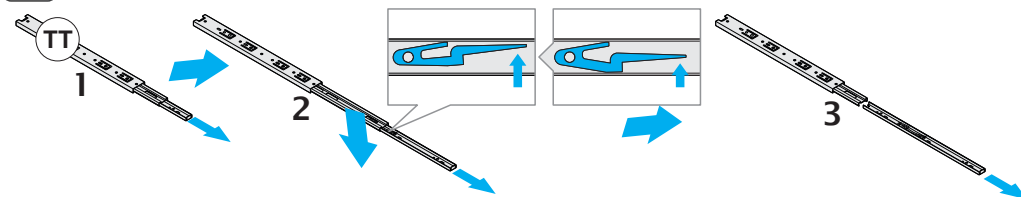
	1761
	X02
	1769
	X04
	2155
	X01
	8441
	X04
	1754
	X01
	1764
	X04

09

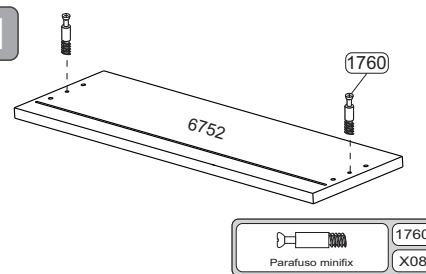


10

Preparação das corredeiras telescópicas para uso.

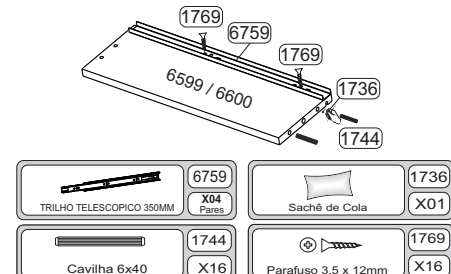


11



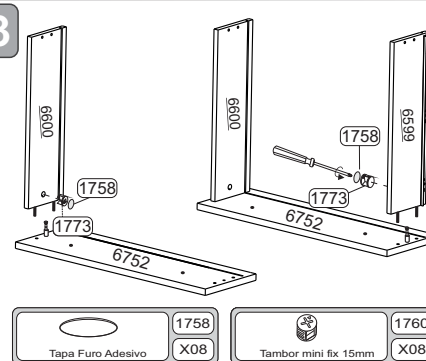
	1760
	X08

12



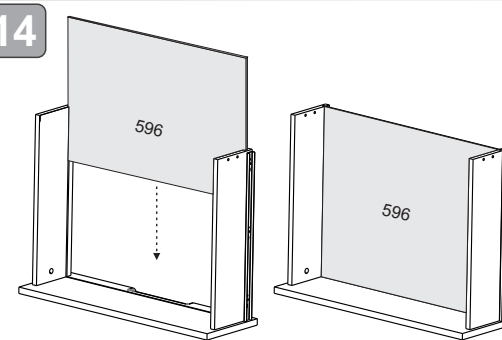
	6759		1736
	X04		X01
	1744		1769
	X16		X16

13

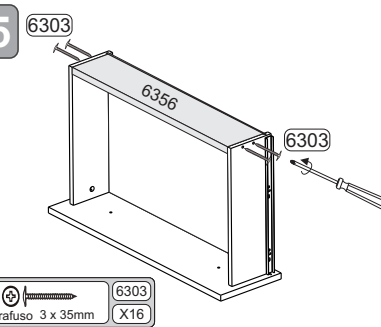


	1758		1760
	X08		X08

14

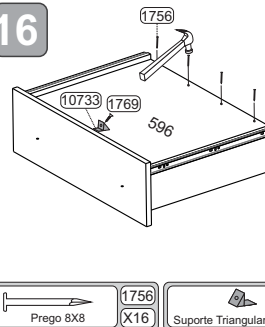


15



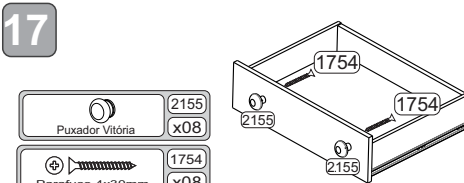
	6303
	X16

16



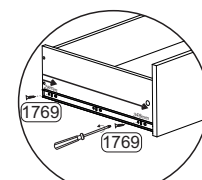
	1756		10733		1769
	X16		X04		X16

17



	2155
	X08
	1754
	X08

Senhor Montador: Favor verificar o espaçamento de 28mm e 348mm e em relação ao lado traseiro das laterais de gaveta, para fixar as guias das corredeiras telescópicas.





A segurança do seu bebê em cada detalhe

TERMO DE GARANTIA DO PRODUTO

Parabéns! Você acaba de adquirir um produto fabricado com carinho, responsabilidade e comprometimento com o seu conforto e segurança.

Nossos produtos têm garantia de 03 (três) meses, a partir da data da fatura ao consumidor contra defeitos comprovados de fabricação e/ou degradação das matérias primas e componentes empregados na produção dos mesmos.

Portanto, para efetiva validade deste termo, guarde consigo o comprovante de aquisição, com a respectiva data e informações da loja onde a compra foi feita e o manual de montagem constante em nossas embalagens, juntamente com este termo de garantia. Entretanto para se fazer jus a esta garantia é necessário que sejam seguidas as seguintes recomendações:

a) Inspeção cuidadosamente o estado das embalagens que chegarão até sua casa. Em caso de danos nas mesmas, tal que danifique quaisquer uma das peças componentes do produto, não deixe, que se inicie a montagem e faça um comunicado diretamente à loja onde o mesmo foi comprado. Este procedimento reforçará nosso termo de garantia;

b) Esta garantia não cobre defeitos provocados por erros de montagem. Portanto, exija que o montador tenha as ferramentas apropriadas e siga rigorosamente nossas instruções de montagem contidas em nossas embalagens. O fabricante não se responsabiliza pela qualidade dos serviços de montagem. A utilização de componentes e ou acessórios diferentes daqueles indicados em nosso manual de montagem, descaracterizam o direito à nossas garantias.

CONDIÇÕES DE USO PARA FAZER JUS A ESTA GARANTIA:

- 1º) Não deixe o produto exposto diretamente a raios solares, contato direto com água ou excesso de umidade
- 2º) Não utilize quaisquer produtos derivados de gasolina, querosene ou etanol, amoníacos, água sanitária, ácidos e ou equivalentes para limpeza dos produtos;
- 3º) Para limpeza, utilize um pano liso e macio, levemente umedecido e ou produtos recomendados para limpeza de móveis, tipo lustra móveis ou equivalentes. Cera para polimento de pinturas de automóveis também são recomendadas;
- 4º) Não fricção objetos cortantes nem dê pancadas contra a superfície ou bordas em qualquer parte do produto;
- 5º) As prateleiras ou gavetas são projetadas para suportar carregamento máximo de até 6,0 Kg distribuídos uniformemente;
- 6º) As camas e camas auxiliares foram projetadas para suportar carregamento máximo de até 100 Kg;
- 7º) Os berços e as respectivas mini camas foram projetados para suportar carregamento máximo de até 50 Kg;
- 8º) Os mini berços foram projetados para suportar carregamento máximo de 10 Kg distribuídos uniformemente;
- 9º) Os Guarda-roupas e a Cômodas não podem ser arrastados, sob pena de quebrarem os pés e/ou afetarem sua estrutura como um todo, portanto tome cuidado!

Carolina Móveis Ind. e Com Ltda. - CNPJ 86420056/0001-10
Rua Sta. Maria, 951 - Distrito de Diamante de Ubá - Telefone: (0xx32) 35773851
Município de Ubá - MG
e-mail: assistencia@carolinamoveis.com.br

VIA DO CONSUMIDOR

LÍAS INSTRUÇÕES E ESTOU PLENAMENTE SATISFEITO COM O PRODUTO E SUA MONTAGEM.

Data de aquisição: ____/____/____ NF; _____

Produto : _____

Loja onde comprou: _____ Tel _____

Nome do consumidor : _____

CPF _____ Assinatura : _____

Carolina Móveis Ind. e Com Ltda. - CNPJ 86420056/0001-10 Rua Sta. Maria, 951 Distrito de Diamante de Ubá
Tel. (0xx32) 3577-3851 Município de Ubá - MG
e-mail: assistencia@carolinamoveis.com.br

VIA DA LOJA

LÍAS INSTRUÇÕES E ESTOU PLENAMENTE SATISFEITO COM O PRODUTO E SUA MONTAGEM.

Data de aquisição: ____/____/____ NF; _____

Produto : _____

Loja onde comprou: _____ Tel _____

Nome do consumidor : _____

CPF _____ Assinatura : _____

Carolina Móveis Ind. e Com Ltda. - CNPJ 86420056/0001-10 Rua Sta. Maria, 951 Distrito de Diamante de Ubá
Tel. (0xx32) 3577-3851 Município de Ubá - MG
e-mail: assistencia@carolinamoveis.com.br