

Vulcan

TRENT



Eletrosserra
VSE1600-1
VSE1600-2

Manual

de Instruções



Antes de utilizar o equipamento leia atentamente este manual original de instruções

Parabéns!

Você acaba de adquirir um produto de alta tecnologia, desenvolvido para facilitar seu trabalho. Garantimos que esse equipamento vai superar suas expectativas.

As eletrosserras Vulcan Trent foram desenvolvidas para oferecer desempenho superior e confiabilidade, sem comprometer a qualidade, conforto, segurança e durabilidade.

Importante!

Para um melhor desempenho em seu trabalho reserve um momento para familiarizar-se com o produto, procedimentos e manutenção para garantir um uso mais seguro e eficaz. Mantenha este manual em lugar de fácil acesso para consultá-lo sempre que necessário.

A melhoria contínua faz parte da filosofia da Vulcan Trent. Em razão disso, melhorias no produto, especificações e procedimentos são feitos regularmente. Diante disso, é possível que algumas informações, contidas neste manual possam divergir com o equipamento. Caso isso ocorra, para mais informações procure a revenda mais próxima ou entre em contato com a nossa central de atendimento ao consumidor, via SAC 0800727 0069 ou através do nosso site: www.vulcantrent.com.br.

Segurança em Primeiro Lugar!

As informações descritas neste manual foram elaboradas de acordo as normas técnicas federais de segurança. Leia atentamente todas as instruções: são elas que garantem a sua segurança ao operar o equipamento.

O não cumprimento dessas normas poderá implicar graves acidentes e sérios danos ao equipamento.



SUMÁRIO

TIPOS DE AVISO EXISTENTES NESSE MANUAL	7
ATENÇÃO	8
LOCALIZAÇÃO DOS COMPONENTES	8
PRECAUÇÕES E SEGURANÇA	9
REGULAMENTO LEGAL QUANTO AO USO DO EQUIPAMENTO	10
EQUIPAMENTOS DE PROTEÇÃO INDIVIDUAL DE USO OBRIGATÓRIO (EPI).....	11
INSTALAÇÕES ELÉTRICAS	12
VERIFICAÇÕES ANTES DE UTILIZAR O EQUIPAMENTO	13
ETIQUETAS DE AVISO NO EQUIPAMENTO	14
PRECAUÇÕES COM O TRANSPORTE.....	14
MONTAGEM DO SABRE.....	15
FUNCIONAMENTO	16
LIGANDO O EQUIPAMENTO.....	16
REGRAS DE OPERAÇÃO DA ELETROSSERRA	17
MANUTENÇÃO	18
MANUTENÇÃO ANTES DE ARMAZENAR.....	18
ESPECIFICAÇÕES TÉCNICAS.....	19
CERTIFICADO DE GARANTIA	20
ENTREGA ORIENTADA.....	21

Cada um dos símbolos abaixo representa um cuidado a ser tomado durante a operação de motosserras. As imagens contidas neste manual são meramente ilustrativas e têm como principal função auxiliar na identificação dos componentes, podendo ser alteradas a qualquer momento sem aviso prévio.



ATENÇÃO

Indica instruções que deverão ser respeitadas de modo a evitar acidentes pessoais graves.



IMPORTANTE

Indica instruções que deverão ser respeitadas para evitar falhas, danos ou avarias no equipamento.



NOTA

São orientações para facilitar a execução do trabalho e prolongar a vida útil do equipamento.



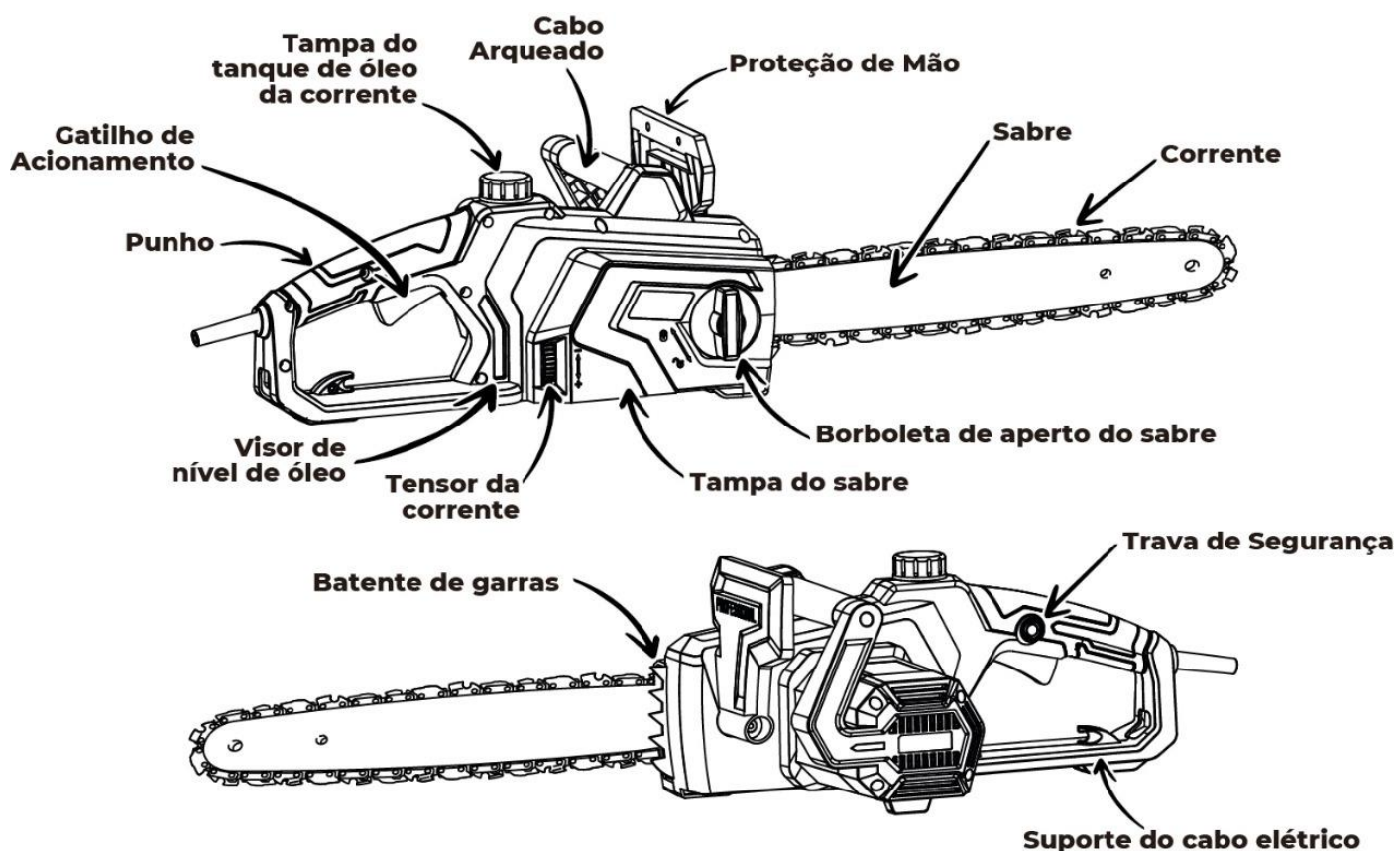
Ferramentas do Kit Acessórios

Indica a necessidade de utilizar as ferramentas do kit acessórios do equipamento.

ATENÇÃO

- ❗ Antes de utilizar a eletrosserra leia atentamente este manual de instruções original.
- ❗ Respeite todas as normas para operação segura da eletrosserra.
- ❗ As informações aqui descritas seguem todas as normas técnicas federais para montagem, abastecimento e operação segura. O não cumprimento dessas regras pode acarretar graves acidentes ao operador e espectadores, bem como causar sérios danos ao equipamento.
- ❗ Nunca permita que crianças, pessoas sem treinamento adequado ou pessoas sob o efeito de drogas ou álcool operem essa eletrosserra. (Regulamentado pela NR12).
- ❗ Este manual é parte do equipamento e deve acompanhar o equipamento em caso de venda.

LOCALIZAÇÃO DOS COMPONENTES



*Antes de usar este equipamento

- a. Leia e mantenha em local acessível este manual de instruções original antes de colocar o equipamento em funcionamento.
- b. Para a correta operação desse equipamento, o operador deve seguir todas as regras descritas na Norma regulamentadora **NR-9**.
- c. Este produto foi desenvolvido para cortar madeira. Não deve ser usado para outros fins.
- d. Não opere este equipamento sob o efeito de álcool, medicamentos, ou quando achar que não está nas devidas condições de saúde.
- e. Nunca utilize a eletrosserra quando o chão estiver escorregadio ou em situações que não permitam o uso do equipamento em condições seguras.
- f. Não opere a eletrosserra à noite ou quando as condições do ambiente não fornecerem visibilidade adequada, em situações de chuva ou tempestades ou em condições de vento forte ou chuva.
- g. Antes de utilizar pela primeira vez este equipamento realize treinamento adequado para manuseá-lo, este equipamento não deve ser manuseado por crianças ou por pessoas que não tenham treinamento e qualificação para operá-lo.
- h. Antes de iniciar o trabalho inspecione a área e garanta que não existam obstáculos para o operador o que possam entrar em contato com a corrente e causar acidentes.
- i. Este manual faz parte da máquina e deve acompanhá-la sempre que o equipamento for vendido, alugado ou emprestado.
- j. Realize a conexão da tomada com segurança, não utilize plugues adaptados, ou extensões danificadas, mantenha a extensão e o equipamento afastado de locais molhados ou jatos de água.
- k. Jamais trabalhe com a eletrosserra sem os equipamentos de proteção individual ou com roupas inadequadas.



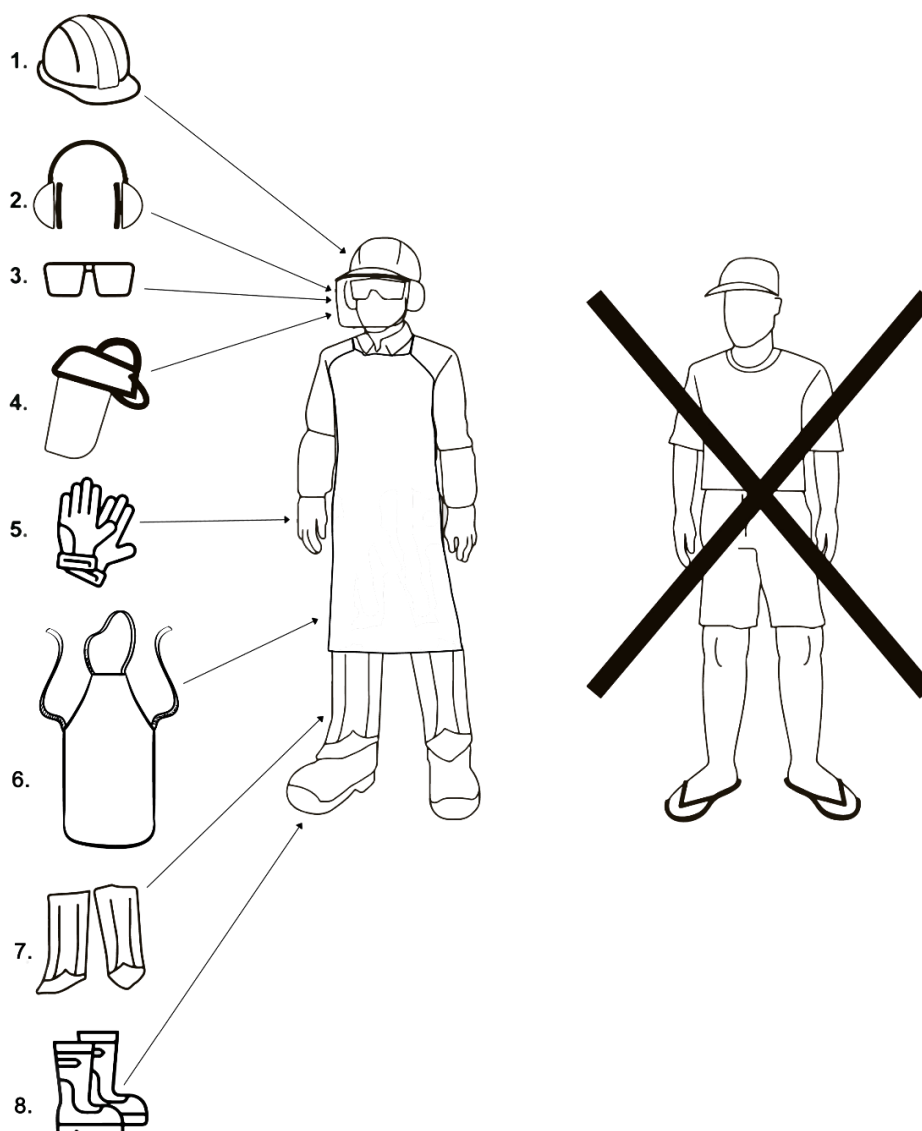
Toda e qualquer operação da eletrosserra deve observar os requisitos legais descritos na **Norma Regulamentadora NR-9**, que regulamenta os riscos ambientais e treinamento necessários para a operação segura. Dentre as capacitações estão as seguintes normas:

- ❗ **NR 6 – Utilização correta e importância do uso EPI's;**
- ❗ **NR 10 – Instalações e serviços elétricos;**
- ❗ **NR 12 – Manuseio e operação de máquinas (Motosserras);**
- ❗ **NR 17 – Análise ergonômica, em razão das vibrações;**
- ❗ **NR 21 – Trabalho a Céu Aberto;**

EQUIPAMENTOS DE PROTEÇÃO INDIVIDUAL DE USO OBRIGATÓRIO (EPI)

Os itens de segurança listados abaixo fornecem a proteção necessária para realização de trabalhos de poda. Utilize-os durante todo o uso do equipamento, acompanhados de calças de segurança compridas e jalecos de manga longa.

1. Capacete com jugular;
2. Abafador tipo concha;
3. Óculos de proteção;
4. Protetor facial;
5. Luvas grossas;
6. Avental / Jaleco;
7. Perneiras;
8. Botinas de segurança;



****A falta do uso correto dos Equipamentos de Proteção Individual (EPI's) pode resultar em graves lesões em caso de acidente.***

- Extensões elétricas inadequadas podem ser perigosas. A ligação elétrica deve ser feita por um eletricista qualificado e segundo a norma NBR 5410. A rede elétrica deverá possuir dispositivos com corrente diferencial-residual nominal não superior a 30 mA.
- Este equipamento deve ter ligação à terra. Em caso de mau funcionamento ou quebra da máquina, o aterramento assegura um ponto de resistência menor para a corrente elétrica reduzindo o risco de choque elétrico. O plugue deve ser colocado em uma tomada devidamente instalada e de acordo com todas as normas de segurança. A voltagem (V) da máquina deve estar de acordo com a voltagem do local.
- Em caso de dúvida, consulte um eletricista para se certificar de que a tomada está aterrada. Não modifique o plugue que acompanha a máquina. Se não servir, consulte um eletricista, não utilize nenhum adaptador.
- Utilize apenas extensões de três fios com plugues de três pontas compatíveis com plugue do equipamento. Use apenas extensões apropriadas para uso externo com classificação elétrica superior à do equipamento. Não use extensões danificadas. Se o fio estiver danificado, uma pessoa especializada deverá substituí-lo, para evitar riscos.
- Examine a extensão antes de usá-la, extensões danificadas podem ser perigosas. Não puxe a extensão para desligá-la, mantenha o fio longe de calor e objetos cortantes, utilize um carretel que mantenha o soquete de conexão a uma distância maior ou igual que 60mm do solo. Desligue a extensão da tomada somente após desligar o equipamento.
- Para evitar o risco de ser eletrocutado não use a máquina sob chuva ou tempestade. Mantenha todas as conexões secas e fora do chão a uma distância maior ou igual a 60mm. Não toque na tomada com as mãos úmidas. É terminantemente proibido molhar a máquina.
- Quando o interruptor estiver ligado e o gatilho não estiver acionado, o equipamento permanecerá energizado. Sempre desligue o interruptor da rede elétrica ao deixar a máquina sem uso ou supervisão.

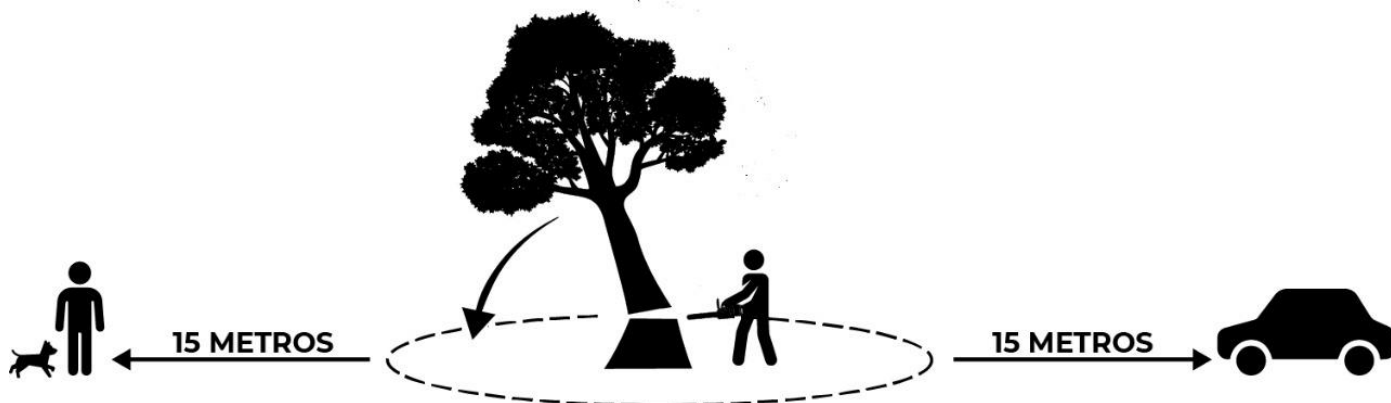
VERIFICAÇÕES ANTES DE UTILIZAR O EQUIPAMENTO

! Antes de começar o trabalho verifique as condições em que está o terreno, em caso de corte ou poda de árvores, observe a existência de obstáculos que possam interferir no deslocamento do operador ou pregos, arames ou outros objetos que possam danificar o equipamento, estes devem ser removidos.

! Faça uma derrubada programada da árvore ou dos galhos, verifique o local da queda e dos galhos, garanta uma boa rota de saída após o corte, e uma área de segurança



! Deve-se considerar uma área de segurança de 15 metros, dentro dos quais não deverão entrar pessoas que não estejam autorizadas. Se necessário, poderão ser usadas fitas de sinalização e sinais de perigo. Quando o trabalho for efetuado por duas ou mais pessoas, estas devem estar a uma distância segura e utilizando todos os EPI's



! Certifique-se de que não há parafusos ou porcas soltas, rupturas ou outro problema que possa interferir no funcionamento seguro do equipamento.

! Verifique cuidadosamente o conjunto de corte do equipamento e as peças de fixação da corrente. Nunca utilize um conjunto de corte que esteja empenado, mal afiado, partido, rachado ou danificadas de algum modo. Verifique o sistema de lubrificação da corrente.

ETIQUETAS DE AVISO NO EQUIPAMENTO



Ler o manual de instruções antes de trabalhar com o equipamento;

Usar todos os equipamentos de proteção individual. (protetor facial, capacete com jugular, protetor auricular, óculos, luvas e caneleira, botina de segurança).

PERIGO! Atenção: manter animais, crianças ou outras pessoas a mais de 15 metros do equipamento.



IMPORTANTE

Se as etiquetas de aviso caírem ou ficarem ilegíveis, contate o vendedor ou seu representante para que elas sejam substituídas.



AVISO

Nunca altere, desmonte ou realize manutenções de sua eletrossera em empresas não credenciadas, sob pena de perda total da garantia de fábrica.

PRECAUÇÕES COM O TRANSPORTE



Ao transportar o equipamento certifique-se de que a proteção da corrente está devidamente colocada. Ao transportar o equipamento, prenda-o de forma eficaz com cordas ou cintas.



Não apoie objetos sobre o tubo, sob o risco de entortá-lo impossibilitando o uso do equipamento.



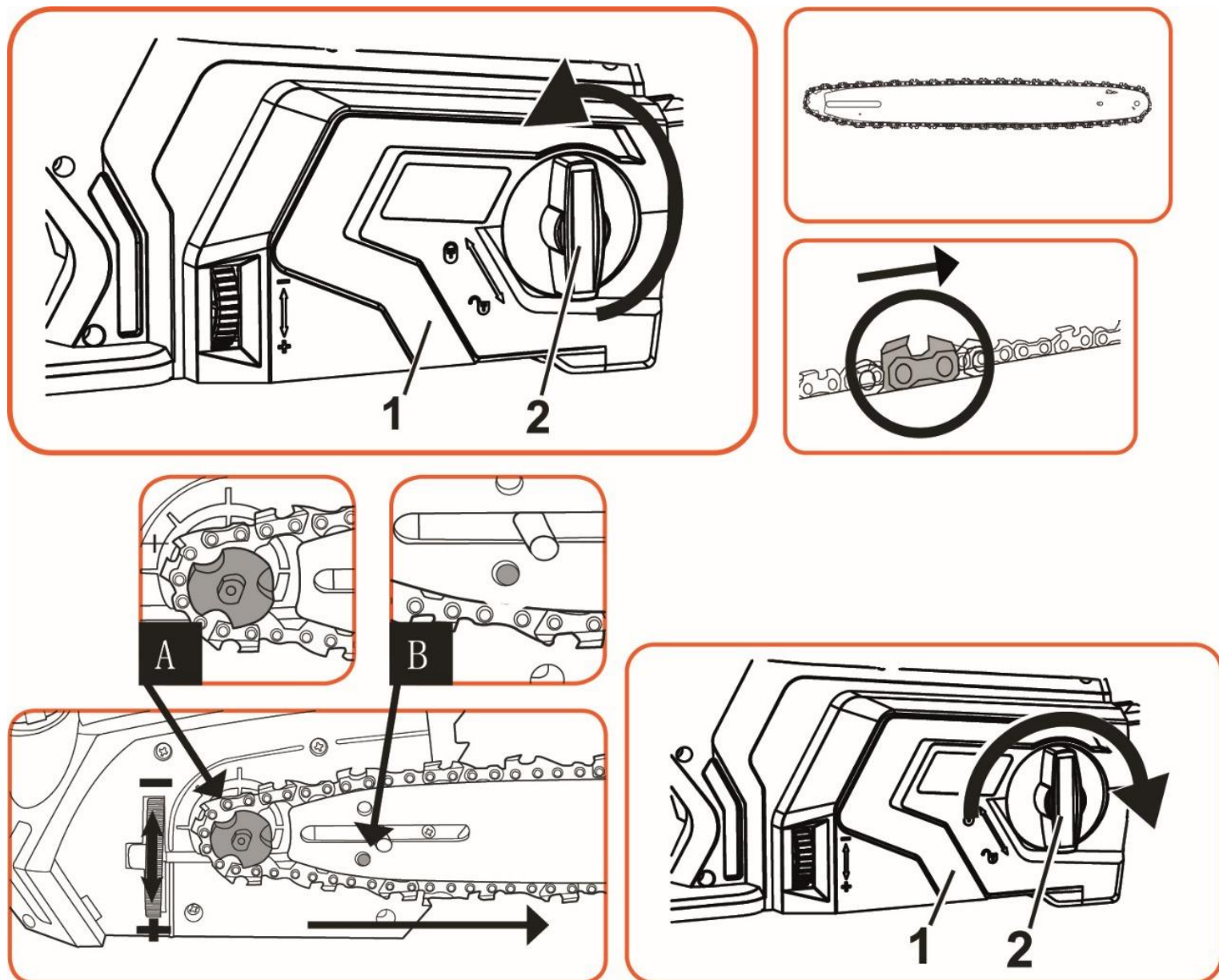
Não transporte o equipamento de forma suspensa.



Certifique se que o equipamento está devidamente preso ao veículo onde ele será transportado.

MONTAGEM DO SABRE

Inicie realizando a montagem do sabre no equipamento, solte a borboleta de aperto do sabre e a trava da corrente, encaixe o sabre no prisioneiro e no esticador de corrente. Certifique-se de colocar a corrente com o dente na posição correta. Tensione a corrente e monte a tampa do sabre.



Inspeccione a corrente para garantir que ela está montada corretamente respeitando o sentido de corte, e que a corrente está em boas condições.

FUNCIONAMENTO

Antes de ligar a eletrosserra, deve-se inspecionar todo o equipamento para verificar se não há peças soltas nem vazamento de óleo da corrente, e se o sistema de corte está devidamente instalado e preso.

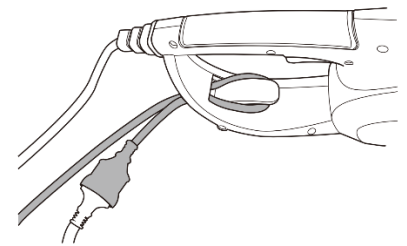
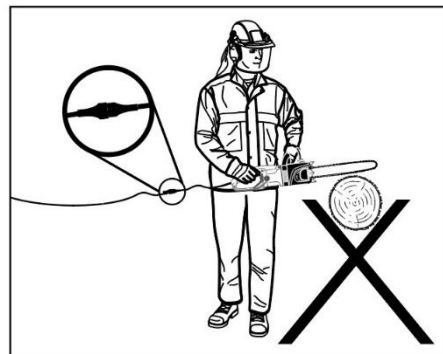
Colocar o equipamento num local plano e firme. Mantenha a ferramenta de corte livre e certifique-se de que não existem pessoas, objetos ou animais próximos.

Utilize apenas óleo especial para correntes de motosserra, nunca utilize óleo usado, óleo queimado, ou óleo de cozinha,

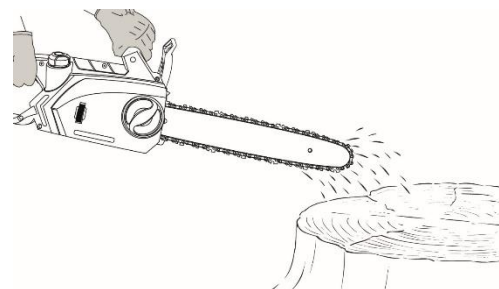
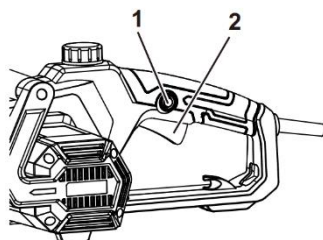
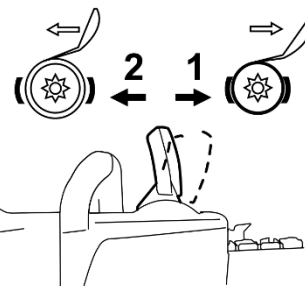
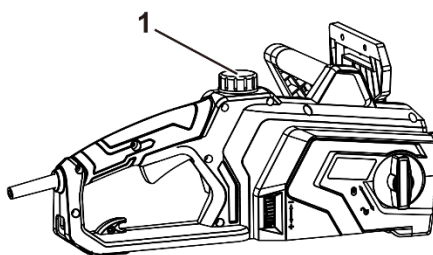
Após o abastecimento, a tampa do tanque de óleo deve estar bem apertada.

LIGANDO O EQUIPAMENTO

Verifique o local de trabalho, vista todos os EPI's, certifique que a máquina está devidamente conectada na tomada. A eletrosserra possui sistema de ancoragem do cabo elétrico que garante segurança na instalação da extensão elétrica.



Abasteça o tanque de óleo com óleo especial para corrente de motosserras libere o freio da corrente puxando a proteção de mão para trás, pressione a trava do gatilho e acione o gatilho de acionamento, antes de iniciar o corte verifique a lubrificação da corrente aproximando a ponta do sabre do tronco a ser cortado. Essa deve estar respingando óleo em fluxo contínuo.



A operação segura da eletrosserra depende de requer pleno conhecimento das regras contidas na NR-12 sobre a utilização de eletrosserra tais como:

4.1. Os empregadores devem promover, a todos os operadores de motosserra e similares, treinamento para utilização segura da máquina, com carga horária mínima de oito horas e conforme conteúdo programático relativo à utilização constante do manual de instruções. (NR-12 SEGURANÇA NO TRABALHO EM MÁQUINAS E EQUIPAMENTOS 08/07/2019)

Sobre o uso dos EPI's

6.3 A empresa é obrigada a fornecer aos empregados, gratuitamente, EPI adequado ao risco, em perfeito estado de conservação e funcionamento.

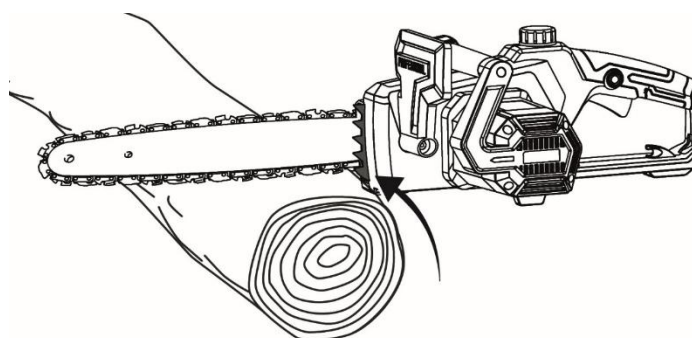
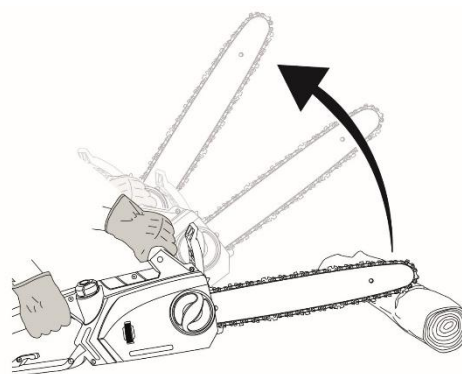
A avaliação do ambiente de trabalho deve ser realizada de maneira minuciosa, de modo a garantir que não existam quaisquer riscos imprevistos ao operador.

A derrubada de galhos deve ser planejada, garantindo que o local de queda do galho cortado não coloque em risco o operador e expectadores.

Não realize a derrubada de galhos sem o devido isolamento do local.

Ao cortar com a eletrosserra atente-se em realizar cortes planejados, mantenha a máquina firme com as duas mãos o tempo todo. Ao cortar com a ponta do sabre esteja atento para não deixar a ponta superior do sabre tocar na madeira sob risco de rebote.

Utilize sempre o batente de garras durante o corte isso garantirá maior estabilidade e melhor desempenho de corte do equipamento.



MANUTENÇÃO

Para manutenções em caso de falha do equipamento consulte a lista de assistentes técnicos e envie a máquina para um assistente credenciado Vulcan Trent ou entre em contato com nosso departamento técnico.

Para realizar manutenções de rotina, como a troca do sabre certifique-se sempre de que a ferramenta esteja desligada e desconectada da tomada antes de realizar inspeção ou manutenção do equipamento. Nunca utilize gasolina, benzina, diluente, álcool ou similares isso acarretará descoloração, podem ocasionar deformações ou rachaduras. Limpe regularmente as aberturas de ventilação com uma escova ou ar comprimido, manter o equipamento limpo prolongará sua vida útil.

**ACESSE O QR CODE
PARA ENCONTRAR A
ASSISTÊNCIA TÉCNICA
MAIS PRÓXIMA:**



MANUTENÇÃO ANTES DE ARMAZENAR

Limpe toda a sujeira da máquina e verifique a existência de partes danificadas ou em más condições. Se existirem anormalidades, realize o reparo antes da próxima utilização.

Aplique óleo antiferrugem em todas as partes metálicas, tais como o cabo do acelerador, parafusos, porca e peças de fixação do conjunto de corte. Coloque a proteção do sabre e guarde a máquina em local fechado e protegido.

FICHA TÉCNICA

ELETROSSERRA

VSE1600-1

VSE1600-2



ESPECIFICAÇÕES TÉCNICAS

Código Vulcan Trent	83174 - 127V 83181 - 220V
Modelo	VSE1600-1 VSE1600-2
Motor	Elétrico Universal com Escova
Potência	1600W
Bobinamento do Motor	100% em cobre
Rotação da Corrente	12 m/s
Sistema De Segurança	Proteção de mão com Freio de Segurança e Trava no gatilho acelerador
Tensão	127V ou 220V
Capacidade Do Tanque de Óleo de Corrente	200 ml
Frequência	50/60Hz
Sabre	Vulcan 16" (40cm) Ponta Rolante
Corrente	28 Dentes Passo: 3/8" Bitola: 1,30mm
Nível de Vibração	1,80m/s ²
Nível de Ruído	95db
Peso Montado	4,900Kg
Dimensão do Produto	23 x 30 x 48cm
Garantia	6 meses
Acessórios	Sabre 16", Corrente 29 Dentes, Protetor do Sabre, Bisnaga de Aplicação do Óleo, Chave de Fenda, Chave "L" Sextavada
Registro CREA-PR	62314

As especificações estão sujeitas a alterações sem aviso prévio.

*Metodologia utilizada para calibração: K=2,5 dB(A) ISO22868



CERTIFICADO DE GARANTIA

A Spinner Indústria e Comércio Ltda., garante este produto contra vícios de fabricação, sendo um período de 90 dias de garantia legal, de acordo com o artigo 26 do Código de Defesa do Consumidor, e mais 90 dias meses de garantia de fábrica a partir da data de emissão da nota fiscal de venda ao consumidor final, comprometendo-se a reparar ou substituir dentro do período da garantia as peças que sejam reconhecidas pelo nosso Departamento Técnico como vício de fabricação.

ESTA GARANTIA NÃO COBRE DANOS CAUSADOS PELOS MOTIVOS DE:

- Transporte inadequado, quedas e acidentes de qualquer natureza, uso indevido e descumprimento das instruções contidas neste manual original de instruções;
- Manutenção inadequada ou executada por assistentes não autorizados;
- Uso de peças não originais;
- Produto violado;
- Peças que sofrem desgaste natural com o uso;
- Danos causados por instalação incorreta,
- Ligação em rede energia com tensão incompatível com a do equipamento,
- Utilização de adaptadores, T's ou benjamins ou extensões deficientes/inadequadas,
- Operação inadequada realizada por profissional sem treinamento,
- Produto sem nota fiscal ou com o certificado de garantia preenchido de forma incorreta.

Eu _____, confirmo a realização e disponibilidade de todos os treinamentos descritos neste manual original de instruções de acordo com às normas técnicas, para todos os operadores que utilizarão este equipamento.

Assinatura do Responsável

CONSULTE TODAS AS ASSISTÊNCIAS
TÉCNICAS PELO SITE OU QR CODE:

www.vulcanequipamentos.com.br/site/



IMPORTADO E DISTRIBUÍDO POR:

Spinner Indústria e Comércio Ltda.
CNPJ: 05.062.477/0001-15
Rua Dário Borges de Lis, 1080 - CDI
Guarapuava - Paraná - Brasil | CEP: 85063-480
SAC: 0800 727 0069 | www.vulcantrent.com.br
E-mail: assistencia@vulcanequipamentos.com
CREA-PR.: 62314
Produzido na RPC

Vulcan
TRENT



ENTREGA ORIENTADA

Para conclusão da Entrega Orientada do produto adquirido é necessário preencher os dados solicitados abaixo, concordando com os termos de garantia:

Nome do Cliente:

Endereço:

Município: UF:

CEP: CPF/CNPJ:

Telefone: Celular:

E-mail:

Dados do Produto:

Modelo:

Nota fiscal: Nº de Série:

Data da Venda:

Data da Entrega Orientada:

Declaro que recebi o produto acima descrito com as seguintes orientações:

- Montagem correta do produto;
- Demonstração e identificação dos comandos de acionamento;
- Como dar a partida no equipamento;
- Como utilizar o equipamento de maneira segura;
- Utilização correta dos equipamentos de proteção individual;
- Período de garantia e necessidade de apresentação da primeira via da nota fiscal de venda ao consumidor para solicitação desta.

.....
Assinatura do Comprador

.....
Assinatura do Técnico

Vulcan
TRENT

Vulcan

TRENT

PARA CONHECER O PRODUTO OU MAIS INSTRUÇÕES
DE USO ACESSE O QR CODE ABAIXO:



Manual Original de Instruções - Revisão 01 - Agosto/2024

Manual
de Instruções

R. Dário Borges de Lis, 1080 - CDI
Guarapuava - PR, 85063-480

Fone: (42) 3621.9100
Teleendas: 0800 727 0069

contato@vulcanequipamentos.com

vulcantrent.com.br