

Garantia

A Moveis Germai garante seus produtos contra defeitos na fabricação conforme as condições estabelecidas neste termo de garantia.

Para a validação deste termo de garantia é imprescindível que seja apresentada a nota fiscal de compra do produto.

A Moveis Germai têm como objetivo atender plenamente o consumidor, proporcionando a garantia na forma aqui estabelecida, pelo período de três meses a partir da data da nota fiscal de compra. A empresa restringe a sua responsabilidade a substituição gratuita das peças defeituosas, em casos de defeito ou avarias devidamente constatadas como sendo de fabricação, durante a vigência desta garantia.

Para exercer seus direitos de consumidor é imprescindível que antes de montar seu produto você leia atentamente todas as instruções de cada passo do manual de montagem que segue junto ao produto.

Caso o produto não esteja em conformidade, é imprescindível que apresente o número do lote de fabricação do produto. Em seguida entre em contato com a loja onde efetuou a compra ou com o nosso serviço de Atendimento ao Cliente através do e-mail asteca@germai.com.br

INSTRUÇÕES DO FABRICANTE

Para a montagem do produto, é necessário a contratação de um profissional.

Montador: Antes de montar o produto, leia o manual de instruções.

Montador: é de responsabilidade do montador seguir estas instruções, que são fundamentais para a estrutura do móvel.

Abra a caixa no local da montagem.

Utilize o papelão como proteção.

Separe e identifique as peças de acordo com o manual de montagem.

Lembre-se, o esquadro do móvel depende da boa colocação do fundo.

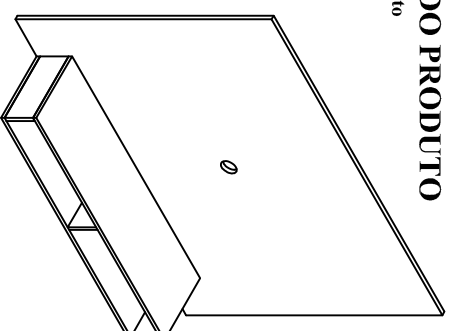
Para limpeza, utilize pano levemente umedecido com água. Não utilizar produtos químicos.

Garantia: 90 Dias

Assistência Técnica: só será atendida mediante a informação do número do lote (encontrado na peça chave n° 04 ou na etiqueta da caixa) e com a devolução do componente danificado.

MANUAL DO PRODUTO

Manual del Producto
User's Guide



Peça Chave: N° 04

Produto:

PAINEL PANEMA

LISTA DE ACESSÓRIOS PARA MONTAGEM

A		06 Bucha 08 mm p/ fixar na parede	H		06 Parafuso 5,0x80 p/ fixar na parede
B		12 Cavilha 6x20	I		06 Mini fix castanha 15x12mm
C		02 Cola	J		06 Mini fix Parafuso
D		01 Etiqueta	K		08 Porca cilíndrica plástica
E		06 Parafuso 4,0x25 p/ fixar nas peças 03	L		06 Mini fix tampa 12 mm
F		08 Parafuso 5,0x50 flang. p/ fixar as porca cilíndrica			

DESCRIÇÃO DAS PEÇAS

LEGENDAS	DIMENSÕES (mm)	LEGENDAS	DIMENSÕES (mm)
01- Painel traseiro	1200x900x15	04- Chapéu	900x250x15
02- Base painel	900x250x15	05- Suporte painel / parede	600x60x15
03- Lateral menor	250x113x15		

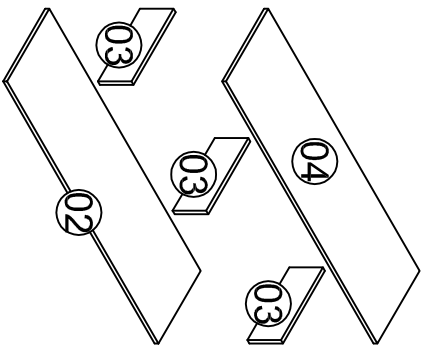


Medida em mm

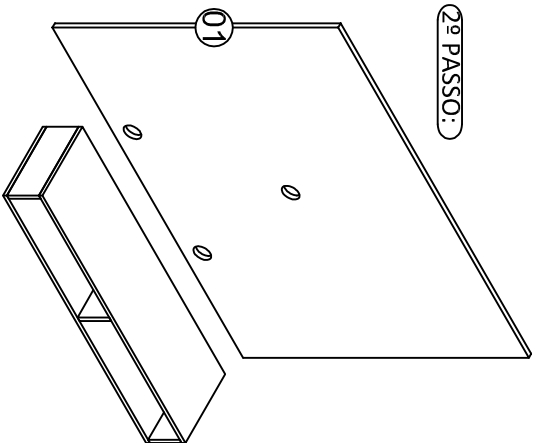
ESQUEMA DE MONTAGEM

“ Vista traseira do painel ”

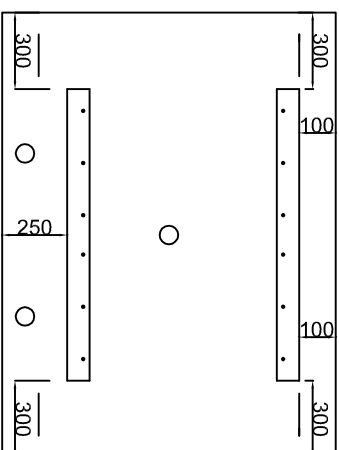
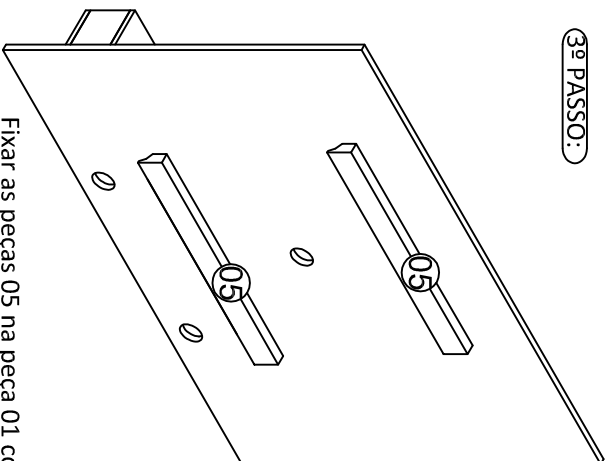
1º PASSO:



2º PASSO:



3º PASSO:



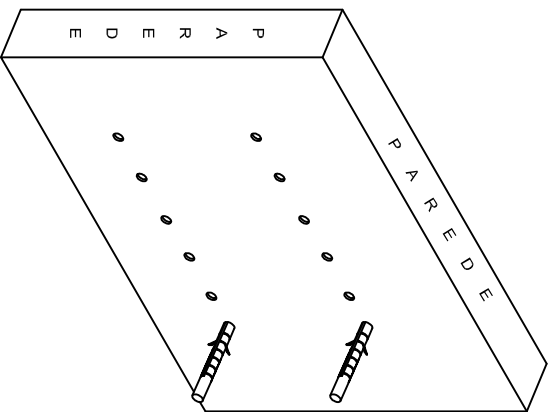
OBS: Medidas em Milímetros (mm) para a montagem dos suportes do painel e da parede.

Fixar as peças 03 na peça 02 com cavilhas e minifix. Fixar a peça 04 nas peças 03 com cavilhas e minifix.

Fixar o conjunto na peça 01 com porca cilíndrica e parafusos 5,0x50 flangeado

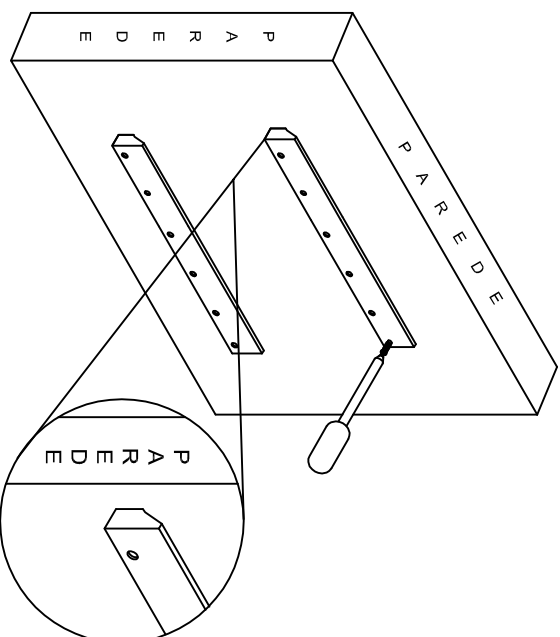
Fixar as peças 05 na peça 01 com cola e parafuso 4,0x25 chato. Seguindo as medidas do desenho ao lado.

3º PASSO:



Fure a parede para fixação das buchas com broca de 8 mm (não inclusa no acessório)

4º PASSO:



Parafuse a peça n°05 com o rebaixo virado para parede, com parafusos 5,0 x 80.

5º PASSO:



Encaixe o painel no suporte que já esta fixado na parede.
Verifique se o painel está encaixado corretamente no suporte da parede e alinhado com o suporte do painel.
Dessa forma.

