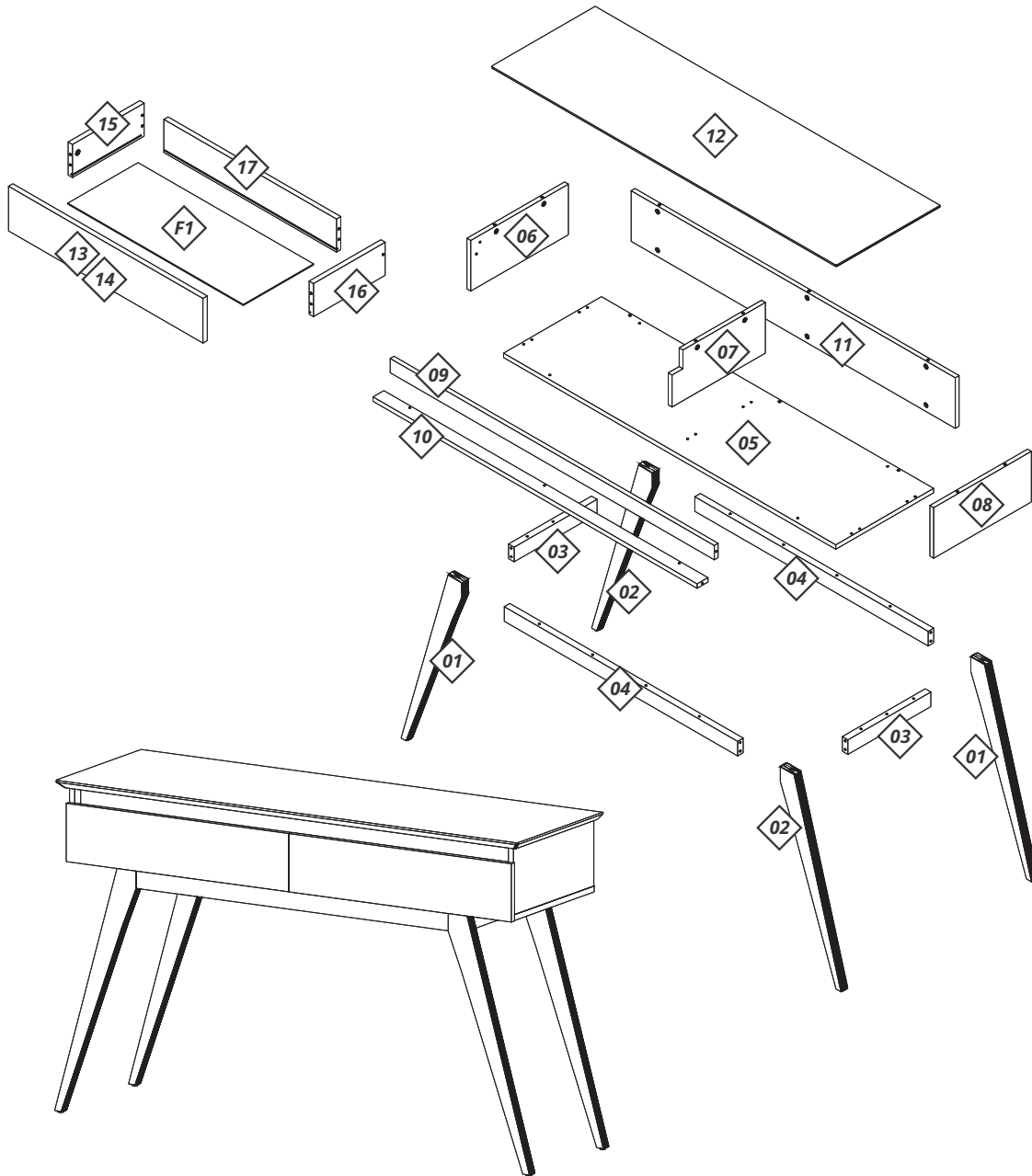




# APARADOR CLASSIC

Para assistência técnica, entre em contato com a loja onde adquiriu este móvel.  
 Para obtener asistencia técnica, pongase en contacto con la tienda donde compró el móvil.  
 For technical assistance, contact the store where you purchased this mobile.

## ESQUEMA DE MONTAGEM / ESQUEMA DE MONTAJE / ASSEMBLY INSTRUCTIONS



## ACESSÓRIOS / ACESORIOS / ACCESSORIES

A - 16x



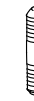
Girofix Par.

B - 16x



Tambor 15mm

C - 34x



Cavilha Plást. 6x30

D - 17x



Paraf. 5x50 SB

E - 14x



Paraf. 4x30 FL

F - 12x



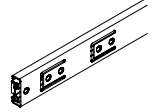
Paraf. 4x20 FL

G - 24x



Paraf. 4x14 PN

H - 02x



Corred. Telesc.

I - 04x



Cantoneira Ferro 3F.

J - 04x



Sapata Plást.

K - 04x



Prego 8x8

## IDENTIFICAÇÃO DAS PEÇAS / IDENTIFICACIÓN DELAS PIEZAS / PIECES IDENTIFICATION

PORTUGUÊS	ESPAÑOL	ENGLISH	DIM. (mm)
01- Pé Mad.	01- Pie Mad.	01- Wodden Foot	01- 650 x 70 x 25
02- Pé Mad.	02- Pie Mad.	02- Wodden Foot	02- 650 x 70 x 25
03- Travessa Menor	03- Trabajo Menor	03- Smaller Frame	03- 327 x 50 x 22
04- Travessa Maior	04- Trabajo Mayor	04- Bigger Frame	04- 920 x 50 x 22
05- Base	05- Base	05- Base	05- 1310 x 386 x 15
06- Lat. Esq.	06- Lado Izq.	06- Left Side	06- 385 x 173 x 15
07- Divisão Centro	07- División Centro	07- Cent. Division	07- 368 x 173 x 15
08- Lat. Dir.	08- Lado Der.	08- Right Side	08- 385 x 173 x 15
09-Régua Puxador	09- Regla Tirador	09- Handle Frame	09- 1278 x 49 x 15
10- Régua Puxador	10- Regla Tirador	10- Handle Frame	10- 1278 x 43 x 15
11- Fundo de Sustent.	11- Fondo de Sustent.	11- Sustent. Back	11- 1278 x 173 x 15
12- Tampo	12- Cubierta	12- Top	12- 1360 x 410 x 25
13- Gaveta	13- Cajón	13- Drawer	13- 655 x 150 x 15
14- Gaveta	14- Cajón	14- Drawer	14- 655 x 150 x 15
15- Lateral Esq. Gaveta	15- Lado Izq. Cajón	15- Drawer Left Side	15- 350 x 100 x 15
16- Lateral Dir. Gaveta	16- Lado Der. Cajón	16- Drawer Right Side	16- 350 x 100 x 15
17- Contrafundo	17- Trazera Cajón	17- Drawer Back	17- 577 x 100 x 15
F1- Fundo Gaveta	F1- Fondo Cajón	F1- Drawer Bottom	18- 587 x 345 x 3

## CONSERVANDO O SEU MÓVEL / MANTENIENDO SU MOBILIARIO / MAINTAINING YOUR FURNITURE

### LIMPEZA DO MÓVEL / LIMPIANDO SU MOBILIARIO / CLEANING

Na remoção da poeira utilizar flanela limpa e levemente umedecida, em seguida flanela seca para remoção da umidade.  
 Para limpiar el polvo utiliza una flanela limpia y humedecida y después una flanela seca para quitar la humedad.  
 To remove dust use a clean flannel slightly moistened and afterwards a dry flannel to remove the humidity.

### RECOMENDAÇÕES DE USO / RECOMENDACIONES DE USO / USE RECOMMENDATIONS

Não expor a luz solar e locais úmidos.  
 Não encostar o móvel na parede para evitar transmissão de umidade.  
 No exponga a la luz solar y lugares húmedos.  
 No apoye el mobiliario en la pared evitar la transmisión de humedad.  
 Do not expose to sun light and humid places.  
 Do not lean the furniture in the wall to avoid humidity transmission.

Não movimentar o móvel com os rodízios travados.  
 No mueva su mobiliario con las ruedas cerradas.  
 Do not move your furniture with the wheels locked.  
**Este produto tem 6 meses de garantia contra defeito de fabricação.**  
**Este producto tiene garantia de 6 meses conta defecto de fabricación.**  
**This product has 6 months warranty against production defect.**

