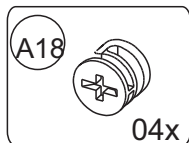
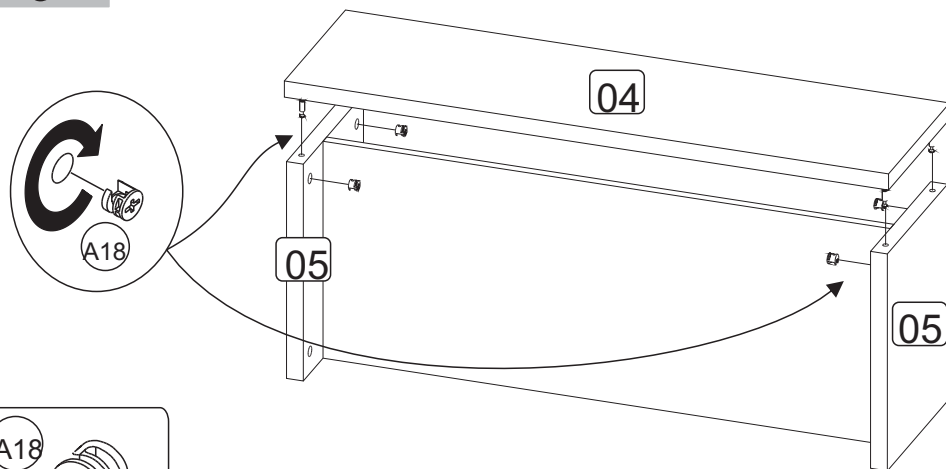
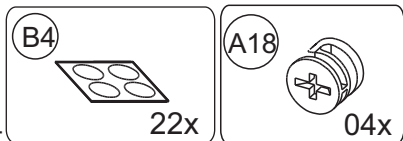
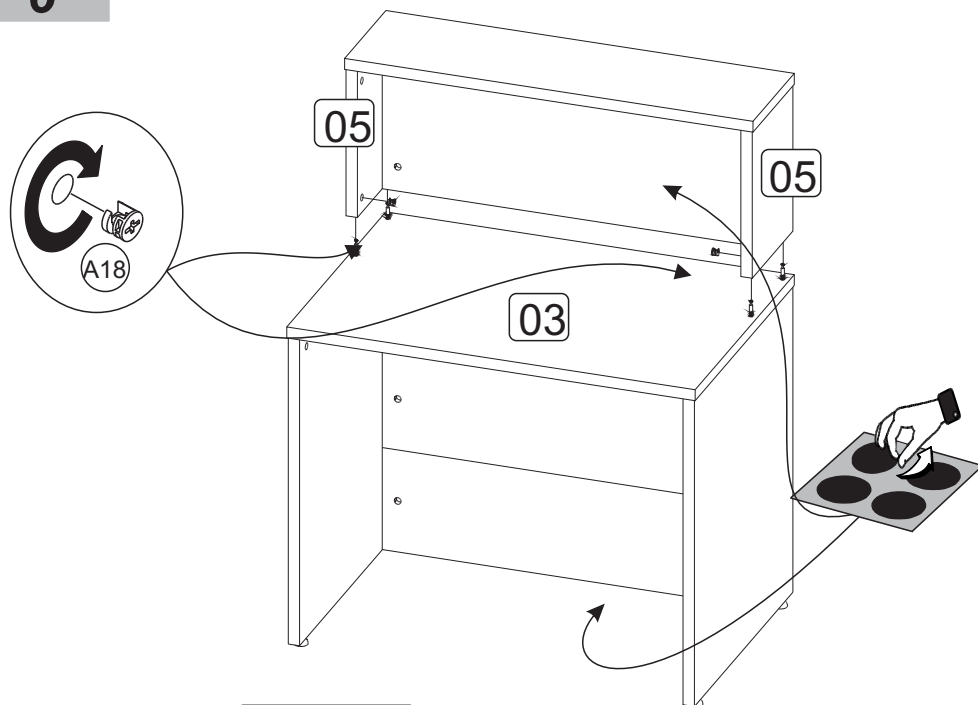


5

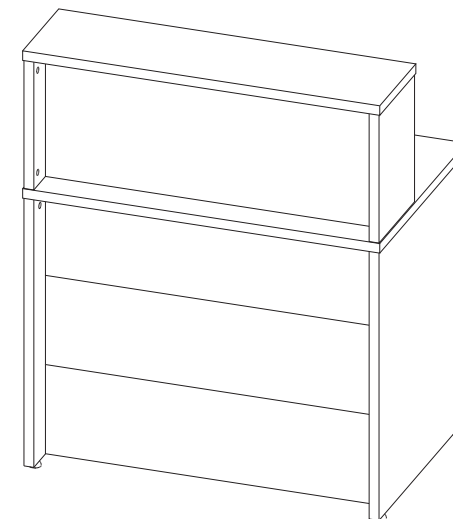


6



INSTRUÇÕES DE MONTAGEM
ASSEMBLY INSTRUCTIONS
INSTRUCCIONES DE MONTAJE

BALCÃO ATENDIMENTO
COUNTER SERVICE
BALCAO DE ATENDIMIENTO



REF. #LEX9011-1211-1311-1511

GEBB WORK

MOBILIÁRIO PARA ESCRITÓRIO

GEBB Work Ind. de Móveis Ltda.

Rua Antonio Michelon, 862

Bairro Santa Rita

95700-000 - Bento Gonçalves - RS - Brasil

Fone:(0XX54)3454-1105 Fax:(0XX54)3454-1407

Phone: 00-55-54-3454-1105 Fax: 00-55-54-3454-1407

E-mail: pedidos@gebbwork.com.br

www.gebbwork.com.br



LISTA DE PEÇAS

- 01 - Painel Lateral Esquerdo
- 02 - Painel Lateral Direito
- 03 - Tampo Maior
- 04 - Tampo Menor
- 05 - Painel Lateral Superior
- 06 - Painel Frontal Inf.
- 07 - Painel Frontal Central
- 08 - Painel Frontal Superior

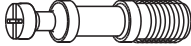




LISTA DE PIEZAS

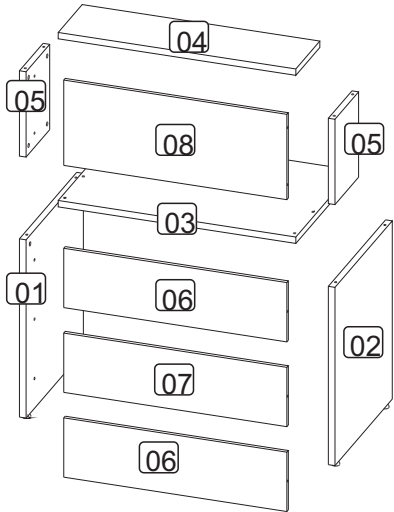
- 01 - Panel Lateral Izquierdo
- 02 - Panel Lateral Derecho
- 03 - Tapa Mayor
- 04 - Tapa Menor
- 05 - Panel Lateral Superior
- 06 - Panel Fronte
- 07 - Panel Fronte centro
- 08 - Panel Fronte Superior

PARTS IDENTIFICATION

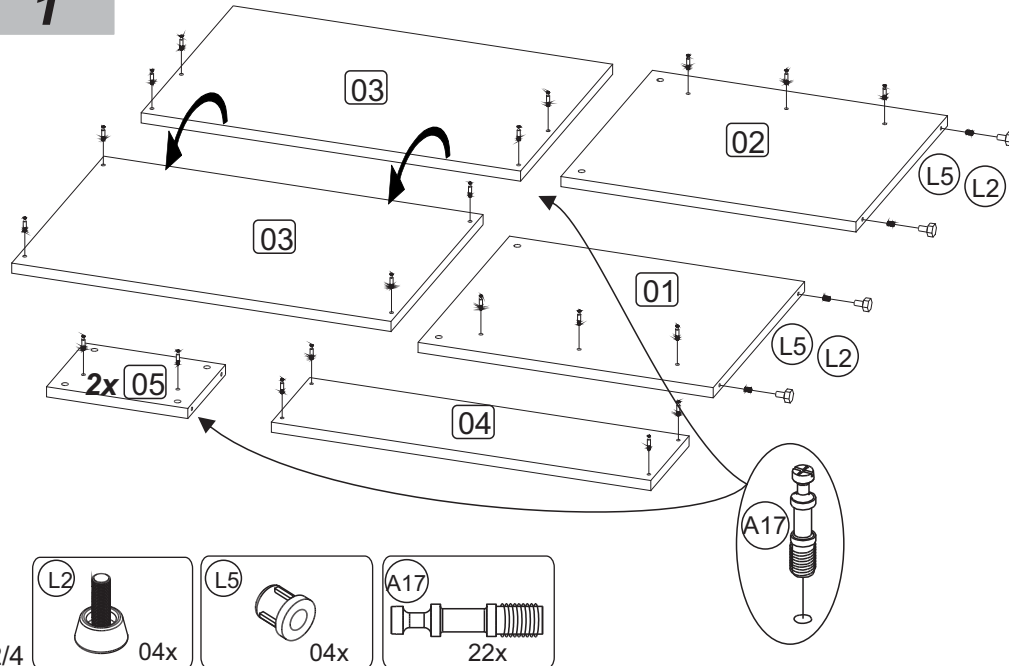
- 01 - Left Side Panel
- 02 - Right Side Panel
- 03 - Top more
- 04 - Top less
- 05 - Higher Side Panel
- 06 - Front Panel
- 07 - Front Panel Center
- 08 - Front Panel Higher

HARDWARE IDENTIFICATION LISTA DE ACESSÓRIOS LISTA DE ACCESORIOS

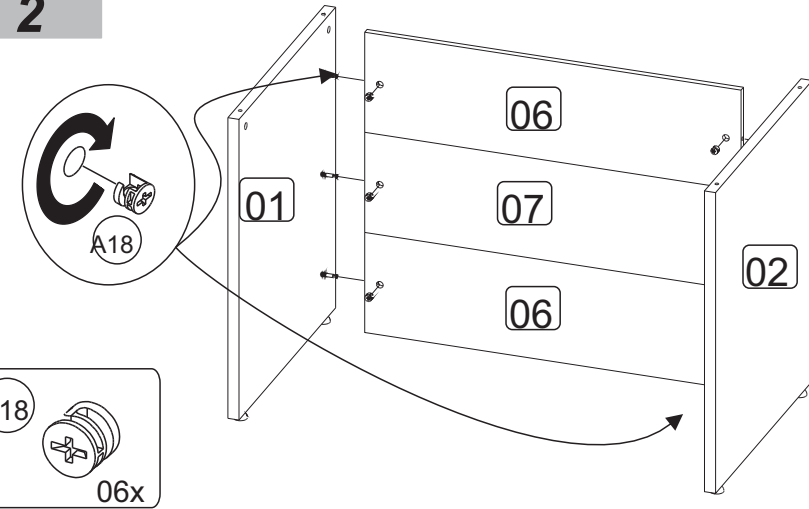
ITEM ITEM ITEM	HARDWARE ACESSÓRIOS ACCESORIOS	QTY QTD QTD
A17		22
A18		22
B4		22
L2		04
L5		04



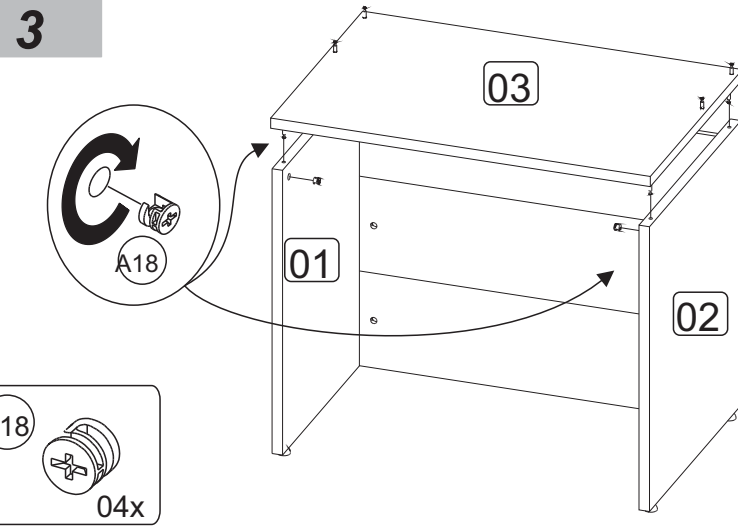
1



2



3



4

