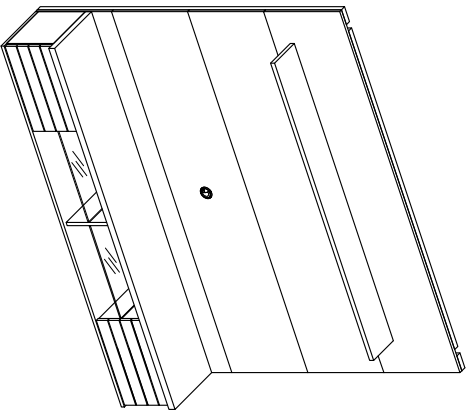


MANUAL DE MONTAGEM - PAINEL VEGAS

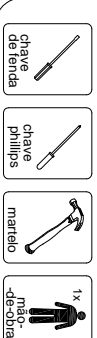


ATENÇÃO SR. MONTADOR: LEIA ATENTAMENTE ESTE MANUAL ANTES DE INICIAR A MONTAGEM. GUARDAR PARA EVENTUAIS CONSULTAS.

DIMENSÃO		
COMPR.	PROF.	ALTURA
1800 MM	350 MM	1520 MM

IMPORTANTE:

Utilize as ferramentas corretamente, evitando o uso de materiais que possam causar danos ao produto.

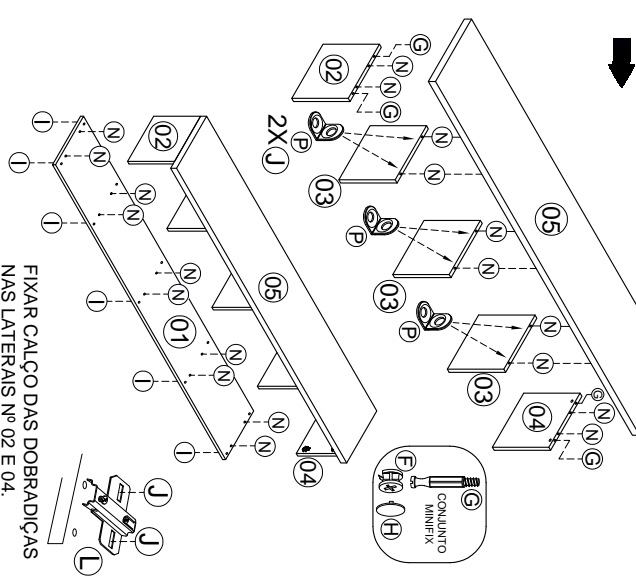


COD.	QTD/DADE	DESCRIÇÃO	ILUSTRAÇÃO
A	32	PARAFUSO 3,5 X 30 CH PHS	
B	12	CHAPA RETA 2 FUROS	
C	06	PARAFUSO P/ BUCHA 6,0 X 60	
D	06	BUCHA 8 MM P/ PAREDE	
E	03	PASSA FIO 45 MM	
F	04	MINIFIX TAMBOR 12 MM	
G	04	MINIFIX PINO 12 MM	
H	04	MINIFIX TAMPA 12 MM	
I	22	PARAFUSO PONTA 5,0 X 50	
J	64	PARAFUSO 3,5 X 12	
K	04	DOBRADILHA AL2 BAIXA	
L	04	CAIÇO 7 MM	
M	08	SUPORTE PRATELEIRA 6 MM	
N	24	CAVILHA 6,0 X 30	
O	02	CAVILHA 8,0 X 30	
P	08	CANTONEIRA 2 FUROS	

Nº	DESCRIÇÃO	QTDE
01	BASE DO CAIXOTE	01
02	LATERAL ESQUERDA	01
03	DM/SÓRIA CENTRAL	03
04	LATERAL DIREITA	01
05	TAMPO	01
06	PORTA	02
07	PAINEL INFERIOR	01
08	PAINEL CENTRAL FURADO	01
09	PAINEL CENTRAL SEM FURO	01
10	PAINEL SUPERIOR	01
11	PRATELEIRA SUPERIOR	01
12	ENCAIXE CENTRAL	04
13	TRAVA CENTRAL TRASEIRA	02
14	TRAVA LATERAL TRASEIRA	02
15	PRATELEIRA DE VIDRO	02

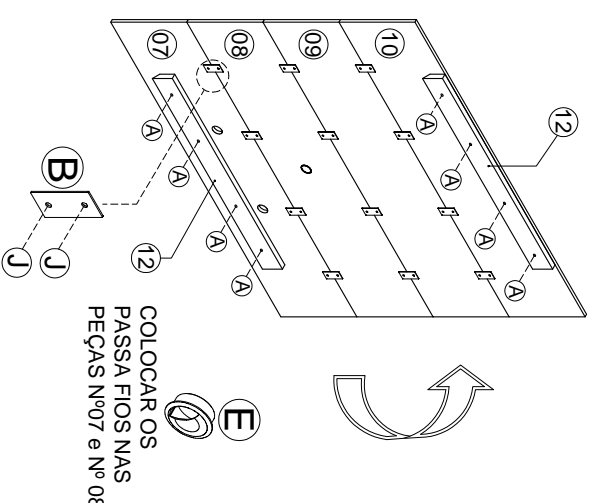
INÍCIO

1º PASSO



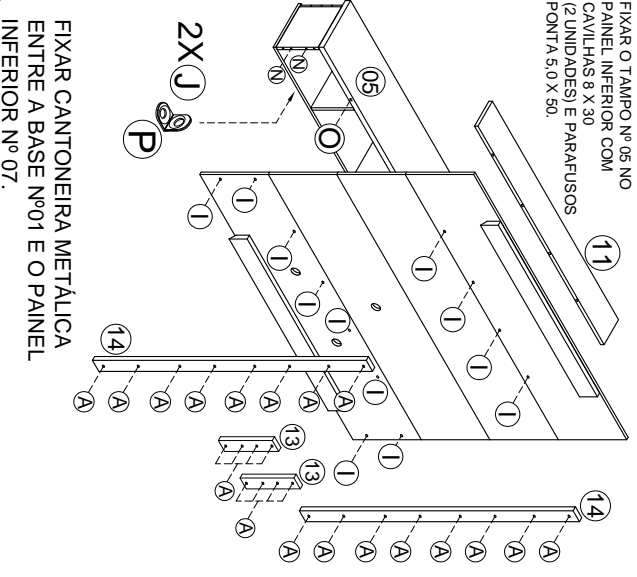
FIXAR CALÇO DAS DOBRADILHAS NAS LATERAIS Nº 02 E 04.

2º PASSO



COLOCAR OS PASSA FIOS NAS PEÇAS Nº07 e Nº 08.

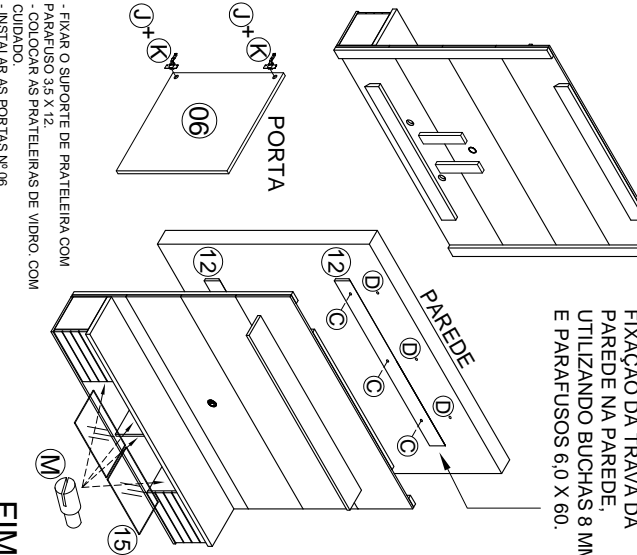
3º PASSO



FIXAR O TAMPO Nº 05 NO PAINEL INFERIOR COM CAVILHAS 8 X 30 (2 UNIDADES) E PARAFUSOS PONTA 5,0 X 50.

FIXAR CANTONEIRA METÁLICA ENTRE A BASE Nº01 E O PAINEL INFERIOR Nº 07.

4º PASSO



FIXAÇÃO DA TRAVA DA PAREDE NA PAREDE, UTILIZANDO BUCHAS 8 MM E PARAFUSOS 6,0 X 60.

FIM



Rua São Paulo, nº 1120
 Centro - Jaci-SP - Cep. 15155-000
 Fone: (17) 3283-9400 / Fax: (17) 3283-9407
 e-mail: assistencia@jamoveis.com.br

- FIXAR O SUPORTE DE PRATELEIRA COM PARAFUSO 3,5 X 12.
 - COLOCAR AS PRATELEIRAS DE VIDRO COM CUIDADO.
 - INSTALAR AS PORTAS Nº 06.

This document was created with Win2PDF available at <http://www.win2pdf.com>.
The unregistered version of Win2PDF is for evaluation or non-commercial use only.
This page will not be added after purchasing Win2PDF.