

# INSTRUÇÃO DE MONTAGEM INSTRUCCIONES DE MONTAJE

www.henn.com.br  
55 49 3674 3500  
Mondai/SC - Brasil

# HENN

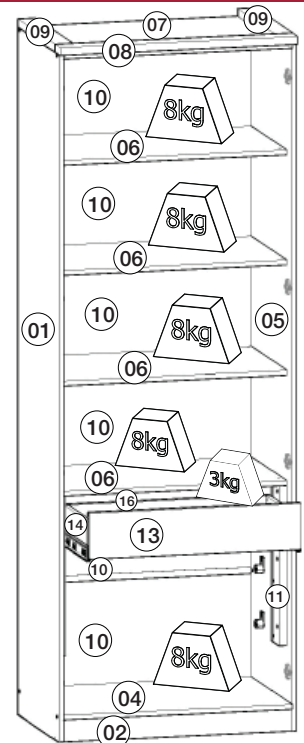
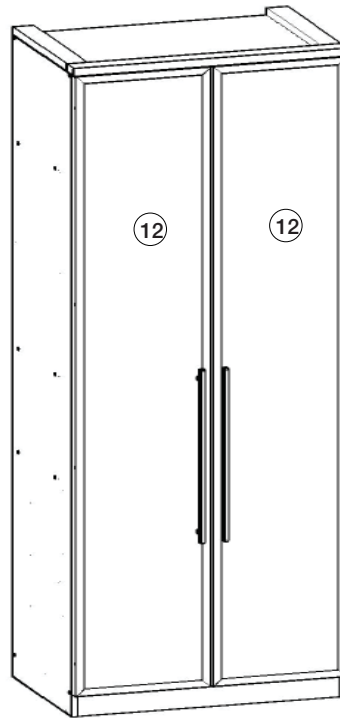
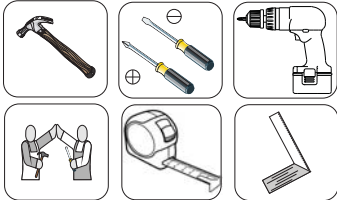
**Roupeiro 02 Portas 03 Gavetas EspelhoDiamante**  
**Armario 02 Puertas 03 Cajones Espejo Diamante**

**Referência/Cor**

- M313-42 - Fendi
- M313-83 - Moka

**Requisitos para montagem**

**Requisitor para la montaje**



**Pesos máximos recomendados com carga uniformemente distribuídas.**  
**Peso máximo recomendado con la carga distribuida uniformemente.**

**Lista de Peças / Lista de piezas**

Item	Caixa	Qtd	Descrição/ Descripción	Medidas (mm)	M313-42 Fendi	M313-83 Moka
01	1/2	01	Lateral esquerda/ Lateral izquierda	2275x520x15	03152838	03152468
02	2/2	01	Rodapé frontal / Rodapié frontal	770x73x15	03271168	03271011
03	2/2	01	Rodapé traseiro / Rodapié trasero	770x73x15	03271010	03271010
04	2/2	01	Base/ Base	770x520x15	03292721	03292366
05	1/2	01	Lateral direita/ Lateral derecha	2275x520x15	03152837	03152467
06	2/2	04	Prateleira / Estante	770x450x15	03221041	03221041
07	2/2	01	Tampo superior/ Tapa superior	770x520x15	03292722	03292367
08	1/2	01	Moldura frontal/ Cornija frontal	800x60x25	03161270	03160417
09	1/2	02	Moldura lateral/ Cornija lateral	475x60x25	03161271	03160418
10	1/2	06	Fundo/ Fondo	790x365x3	03111248	03111248
11	1/2	02	Ripa lateral/ Lado ripa	530x80x25	03250556	03250556
12	1/2	02	Porta espelho/ Puerta espejo	2195x391x20	03032233	03032233
13	2/2	03	Frente de gaveta/ Frente del cajón	712x152x15	03130940	03130940
14	2/2	06	Lado de gaveta/ Lado del cajón	350x110x15	03140494	03140494
15	2/2	03	Fundo de gaveta/ Fondo del cajón	676x361x3	03120433	03120433
16	2/2	03	Ripa de trás/ Listón trasero	695x110x15	03240600	03240600

**SISTEMA DE MONTAGEM**

O sistema de montagem dos produtos, funciona de acordo com a ordem crescente dos números indicados no desenho. Ex: 01, 02, 03, 04... até a conclusão da montagem.

**AVISO**

Para limpeza de seu móvel, use uma flanela seca ou umedecida, e não utilize produtos químicos que possam danificar seu produto.

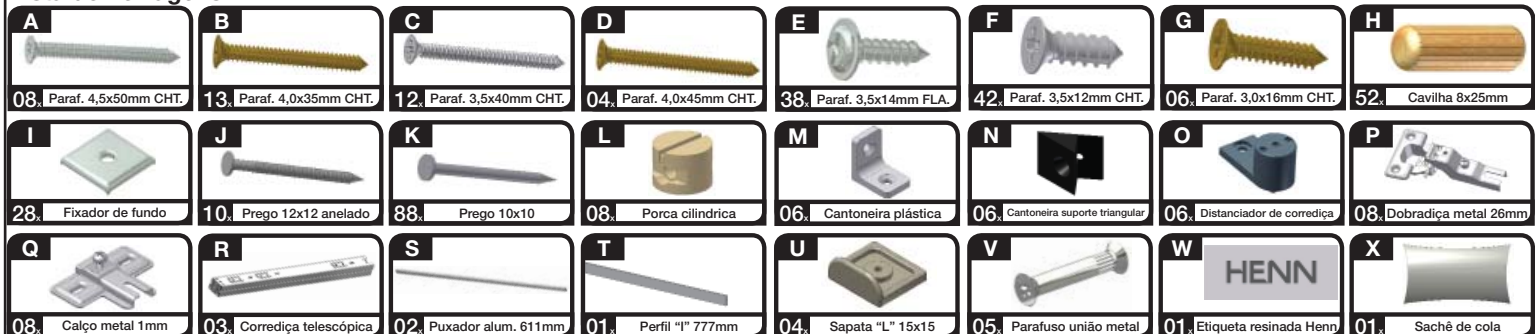
**SISTEMA DE MONTAJE**

El sistema de montaje de productos funciona de acuerdo con el orden de los números indicados en el dibujo. Ejemplo: 01, 02, 03, 04 ... hasta la realización de la asamblea.

**ADVERTENCIA**

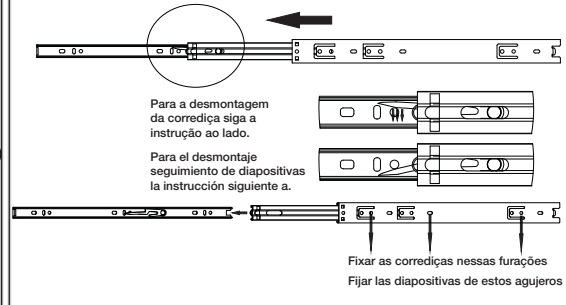
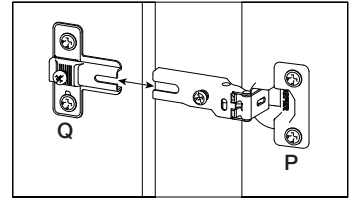
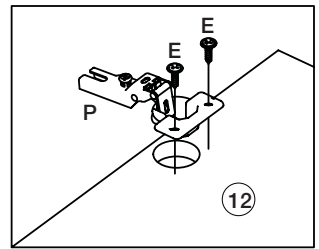
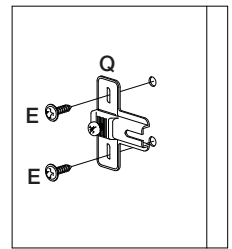
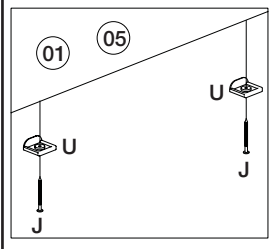
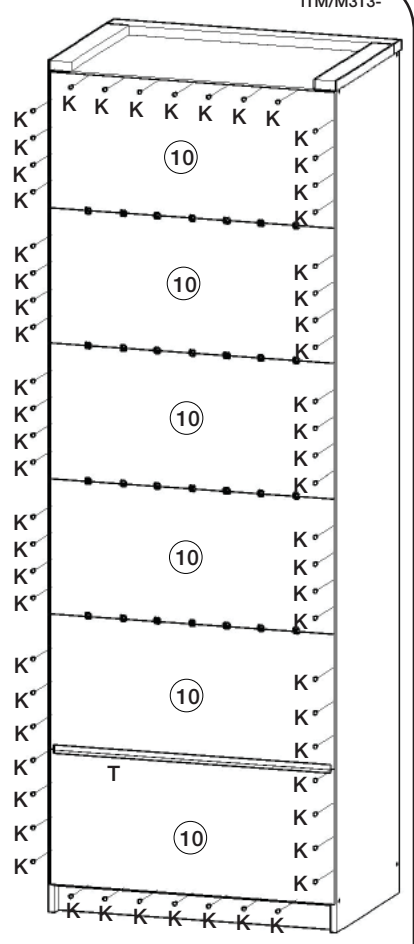
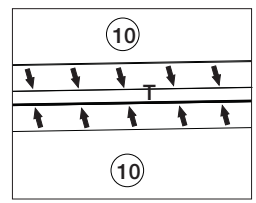
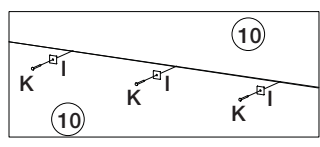
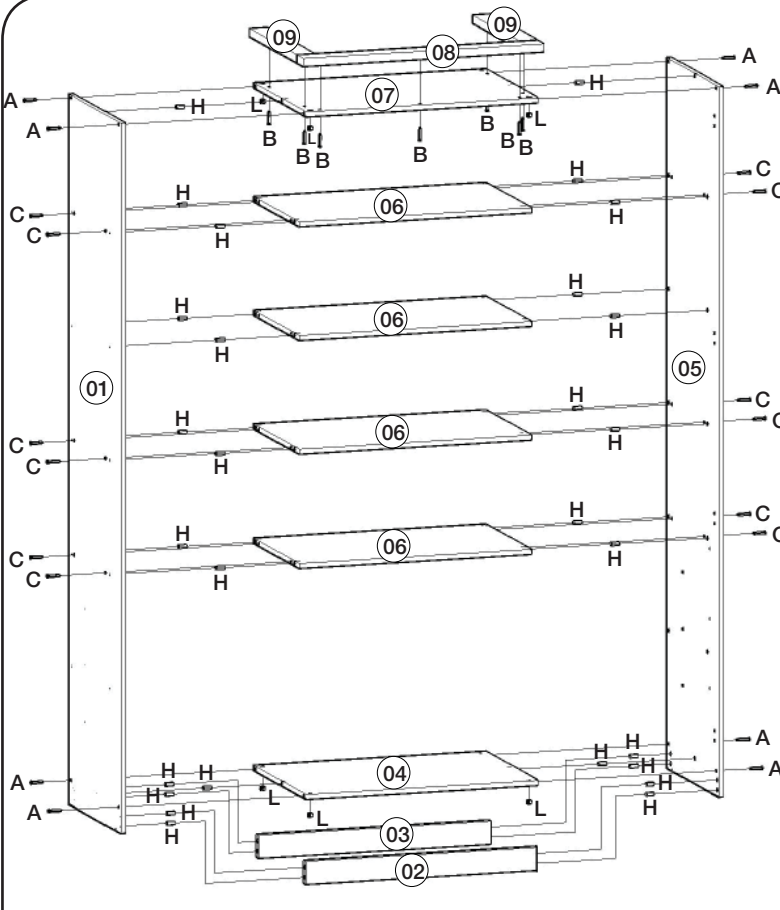
Para la limpieza de sus muebles, utilice un trapo seco o humedecido, y no utilice productos químicos que puedan dañar el producto.

**Lista de Ferragens**

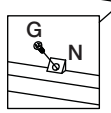
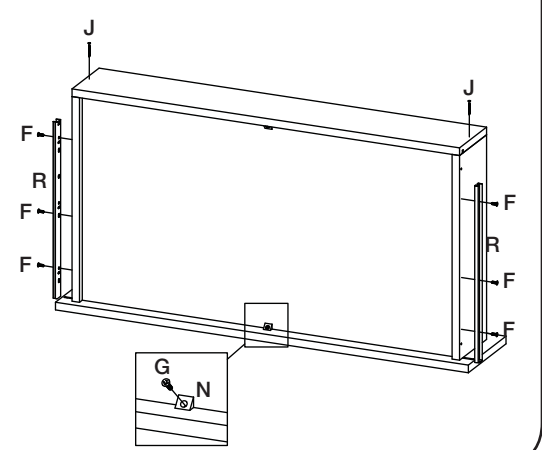
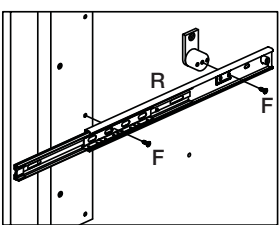
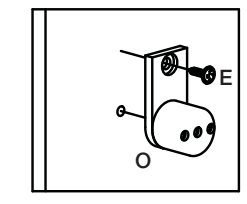
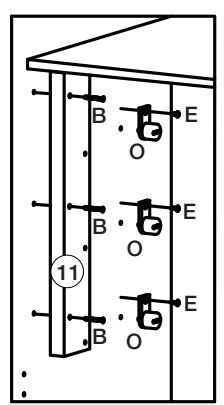
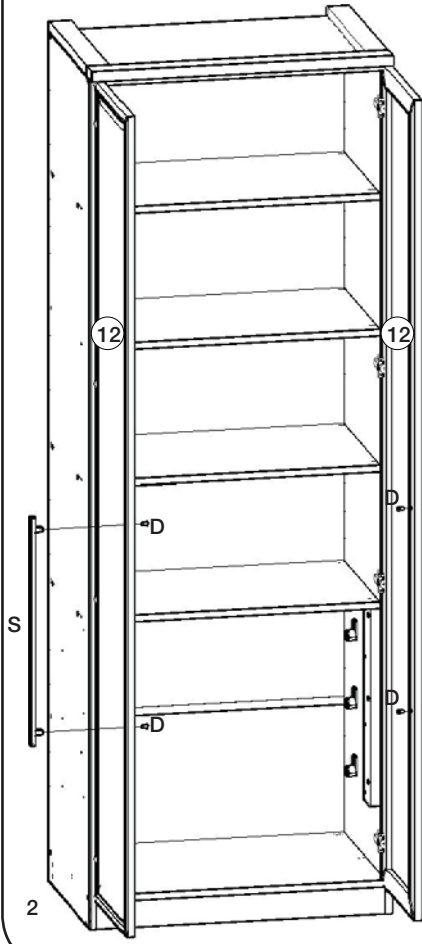
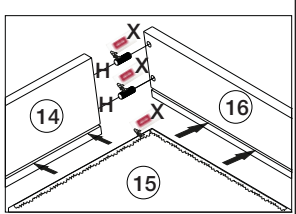
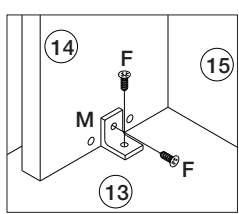
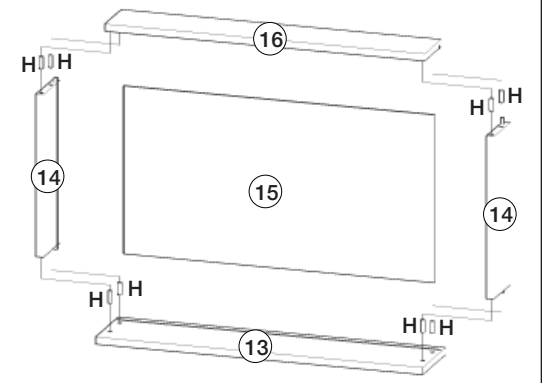


A união (V) deve ser usada somente quando este módulo for acoplado a outro módulo componível Henn, para unir duas peças de 15mm. Caso ele seja usado separadamente, a utilização do união não se faz necessário.

La unión (V) se debe utilizar sólo cuando el módulo está acoplado a otro módulo composable Henn, para unirse a dos 15mm piezas. Si se utiliza por separado, el uso de unión no es necesario.



Montagem gaveta 3x. Monte cajón 3x.



# INSTRUÇÃO DE MONTAGEM INSTRUCCIONES DE MONTAJE

www.henn.com.br  
55 49 3674 3500

# HENN

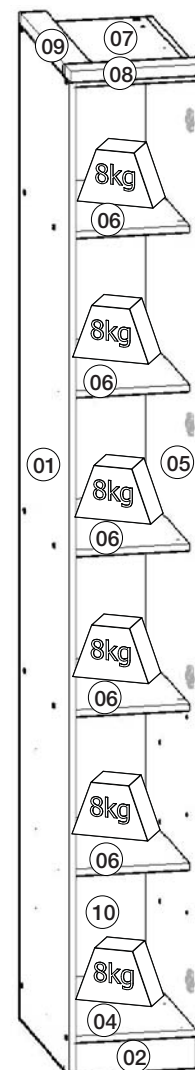
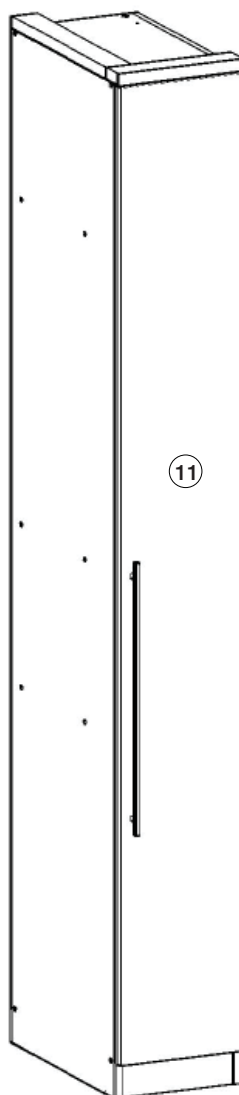
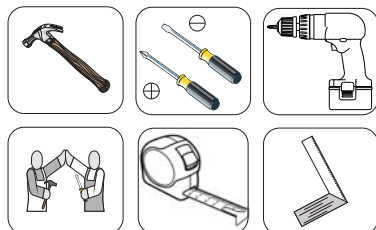
## Roupeiro 01 Porta 300mm Diamante Armario 01 Puerta 300mm Diamante

### Referência/Cor

- M324-26 Fendi/Branco HP
- M324-83 Moka
- M324-85 Moka/Fendi

### Requisitos para montagem

### Requisitos para la montaje



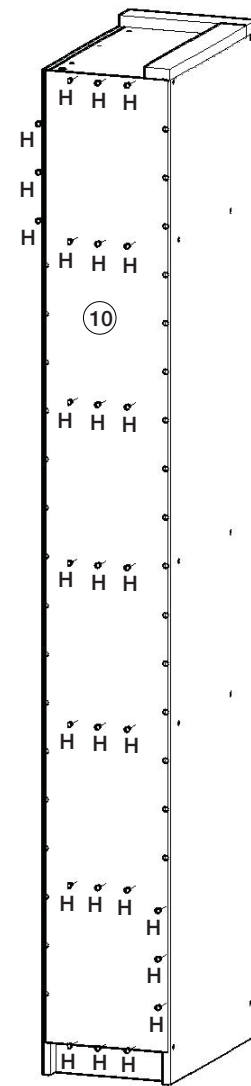
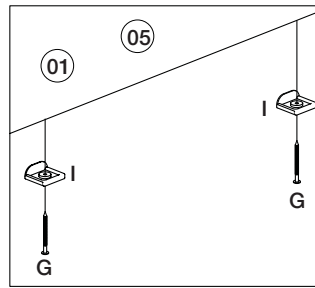
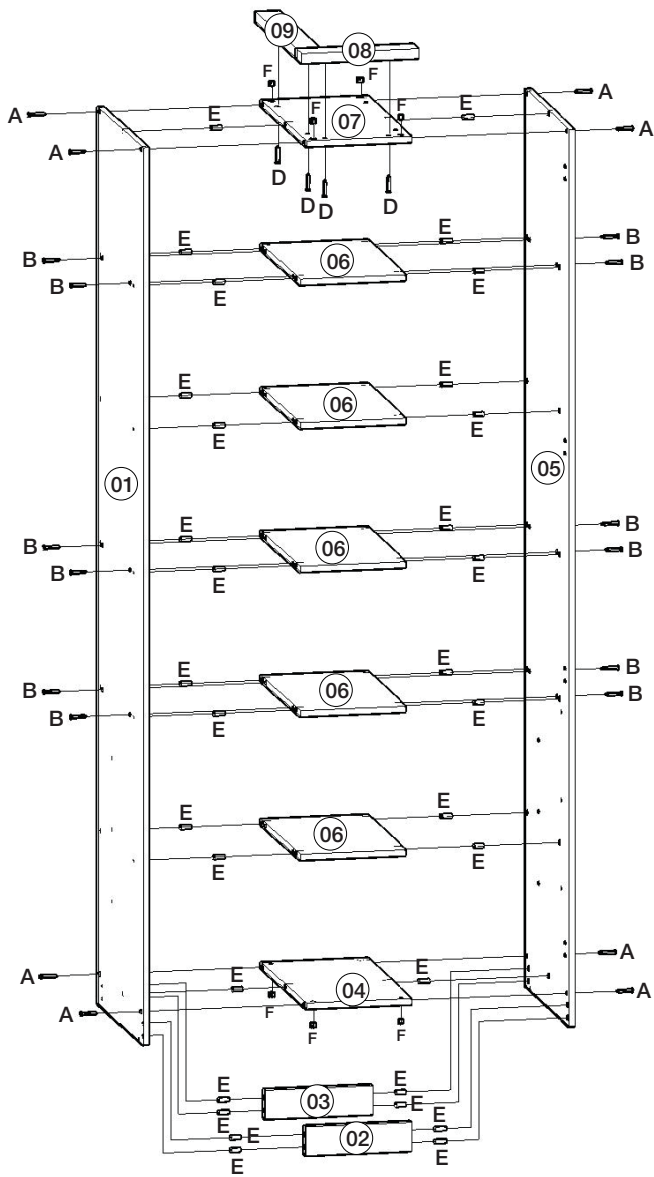
**Pesos máximos recomendados com carga uniformemente distribuídas.**  
**Peso máximo recomendado con la carga distribuida uniformemente.**

### Lista de Peças / Lista de piezas

Item	Caixa	Qtd	Descrição/ Descripción	Medidas (mm)	M324-26 Fendi/Branco HP	M324-83 Moka	M324-85 Moka/Fendi
01	1/1	01	Lateral esquerda/ Lateral izquierda	2275x520x15	03152838	03152468	03152468
02	1/1	01	Rodapé frontal/ Rodapié frontal	270x73x15	03271258	03271041	03271041
03	1/1	01	Rodapé traseiro/ Rodapié trasero	270x73x15	03271040	03271040	03271040
04	1/1	01	Base/ Base	520x270x15	03292963	03292407	03292407
05	1/1	01	Lateral direita/ Lateral derecha	2275x520x15	03152837	03152467	03152467
06	1/1	05	Prateleira/ Estante	450x270x15	03221073	03221073	03221073
07	1/1	01	Tampo superior/ Tapa superior	520x270x15	03292964	03292408	03292408
08	1/1	01	Moldura frontal/ Cornija frontal	300x60x25	03161328	03160449	03160449
09	1/1	01	Moldura lateral/ Cornija lateral	475x60x25	03161269	03160414	03160414
10	1/1	01	Fundo/ Fondo	2200x290x3	03111281	03111281	03111281
11	1/1	01	Porta/ Puerta	2195x291x15	03212019	03211612	03211611

### Lista de Ferragens

<b>A</b>  08. Paraf. 4,5x50mm CHT.	<b>B</b>  12. Paraf. 3,5x40mm CHT.	<b>C</b>  02. Paraf. 3,5x40mm FLA.	<b>D</b>  04. Paraf. 4,0x35mm CHT.	<b>E</b>  32. Cavilha 8x25mm	<b>F</b>  08. Porca cilíndrica	<b>G</b>  04. Pregos 12x12 anelado
<b>H</b>  53. Pregos 10x10	<b>I</b>  04. Sapata "L" 15x15	<b>J</b>  01. Pux. Alum. Londres 611mm	<b>K</b>  04. Calço metal 1mm	<b>L</b>  04. Dobradiça metal 26mm	<b>M</b>  29. Adesivo tapa parafuso 10mm	<b>N</b>  16. Paraf. 3,5x14mm FLA.
<b>O</b>  05. Parafuso união metal	 A união (O) deve ser usada somente quando este módulo for acoplado a outro módulo componível Henn, para unir duas peças de 15mm. Caso ele seja usado separadamente, a utilização do união não se faz necessário.			 La unión (O) se debe utilizar sólo cuando el módulo está acoplado a otro módulo composable Henn, para unirse a dos 15mm piezas. Si se utiliza por separado, el uso de unión no es necesario.		



### AVISO

Para limpeza de seu móvel, use uma flanela seca ou umedecida, e não utilize produtos químicos que possam danificar seu produto.

### SISTEMA DE MONTAGEM

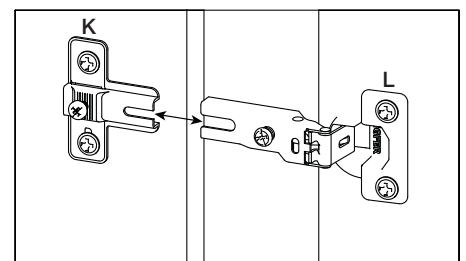
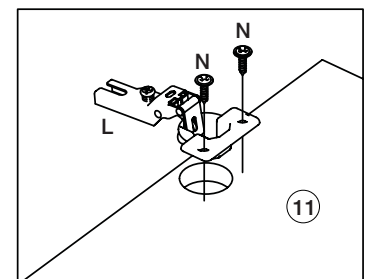
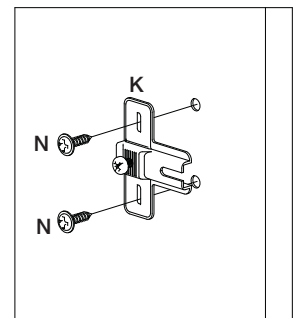
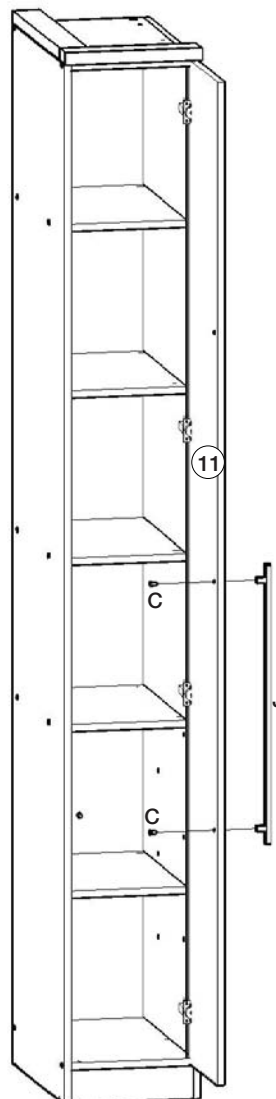
O sistema de montagem dos produtos, funciona de acordo com a ordem crescente dos números indicados no desenho. Ex: 01, 02, 03, 04... até a conclusão da montagem.

### ADVERTENCIA

Para limpieza de su móvil, use una flanela seca o húmeda, y no utilice productos químicos que puedan dañar su producto.

### SISTEMA DE MONTAJE

El sistema de montaje de los productos funciona de acuerdo con el orden creciente de los números indicados en el dibujo. Ej.: 01, 02, 03, 04... hasta la conclusión del montaje.





# INSTRUÇÃO DE MONTAGEM INSTRUCCIONES DE MONTAJE

www.henn.com.br  
55 49 3674 3500  
Mondai/SC - Brasil

# HENN

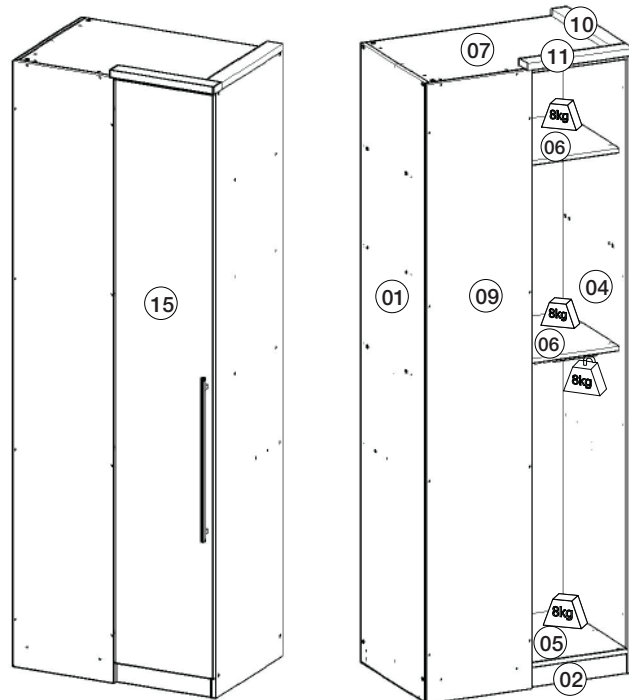
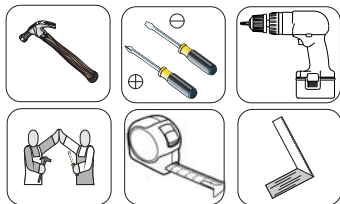
## Canto Reto 1 Porta Diamante Esquina derecha 1 Puerta Diamante

### Referência/Cor

- M304-26 - Fendi/Branco HP
- M304-83 - Moka
- M304-85 - Moka/Fendi

### Requisitos para montagem

#### Requisitor para la montaje



Pesos máximos recomendados com carga uniformemente distribuídas.  
Peso máximo recomendado con la carga distribuida uniformemente.

### Lista de Peças / Lista de piezas

Item	Caixa	Qtd	Descrição/ Descripción	Medidas (mm)	M304-26 Fendi/Branco HP	M304-83 Moka	M304-85 Moka/Fendi
01	1/2	01	Lateral esquerda / Lateral izquierda	2275x520x15	03152820	03152488	03152488
02	1/2	01	Rodapé frontal / Rodapié frontal	770x73x15	03271157	03271026	03271026
03	1/2	01	Rodapé traseiro / Rodapié trasero	770x73x15	03271027	03271027	03271027
04	1/2	01	Lateral direita / Lateral derecha	2275x520x15	03152819	03152487	03152487
05	1/2	01	Base / Base	770x520x15	03292693	03292388	03292388
06	1/2	02	Prateleira / Estante	770x450x15	03221064	03221064	03221064
07	1/2	01	Tampo superior / Tapa superior	770x520x15	03292694	03292389	03292389
08	1/2	01	Pilastra frontal / Frente pilastra	2172x70x25	03250561	03250561	03250561
09	2/2	01	Fundo 15mm / Fondo 15mm	2275x404x15	03111359	03111267	03111267
10	1/2	01	Moldura lateral / Cornija lateral	475x60x25	03161251	03160440	03160440
11	1/2	01	Moldura frontal / Cornija frontal	442x60x25	03161250	03160439	03160439
12	2/2	01	Fundo / Fondo	790x365x3	03111268	03111268	03111268
13	2/2	02	Fundo maior / Fondo mayor	1829x376x3	03111269	03111269	03111269
14	1/2	01	Espinha / Espina	1078x60x15	03090927	03090927	03090927
15	1/2	01	Espinha menor/ Espina menos	714x60x15	03090928	03090928	03090928
16	2/2	01	Porta / Puerta	2195x391x15	03211824	03211603	03211604

### AVISO

Para limpeza de seu móvel, use uma flanela seca ou umedecida, e não utilize produtos químicos que possam danificar seu produto.

### SISTEMA DE MONTAGEM

O sistema de montagem dos produtos, funciona de acordo com a ordem crescente dos números indicados no desenho. Ex: 01, 02, 03, 04... até a conclusão da montagem.

### ADVERTENCIA

Para limpieza de su móvil, use una flanela seca o húmeda, y no utilice productos químicos que puedan dañar su producto.

### SISTEMA DE MONTAJE

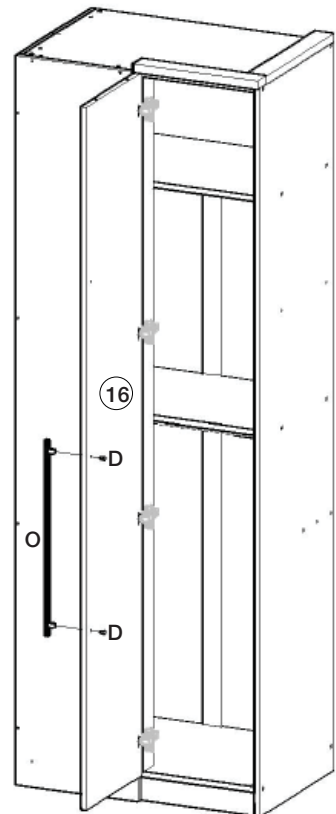
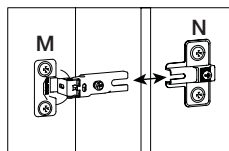
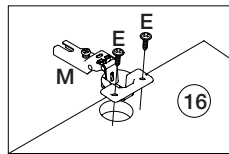
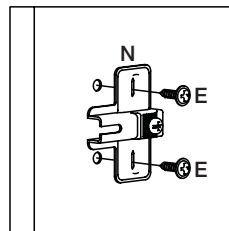
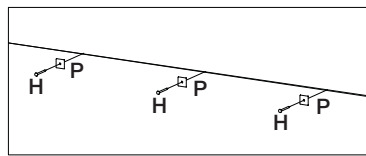
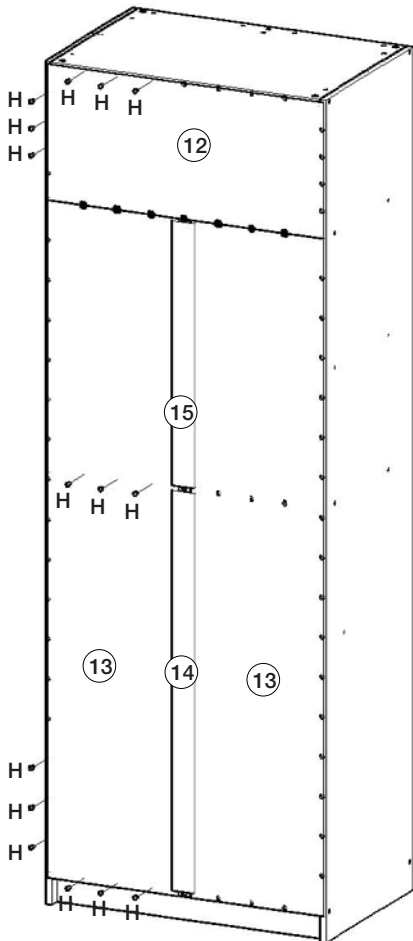
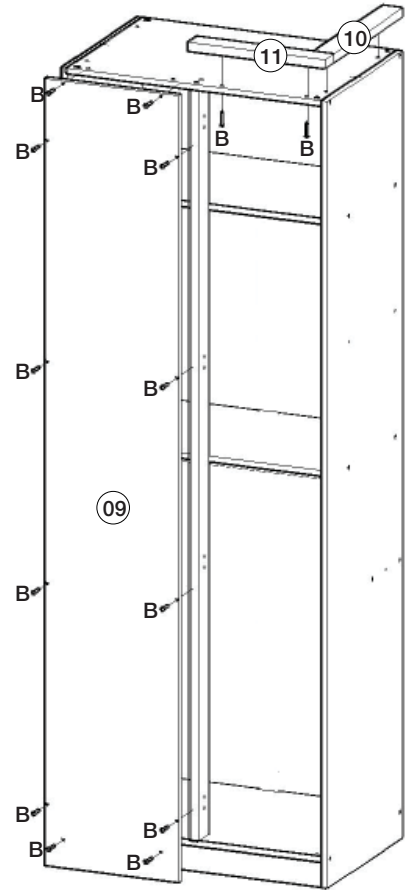
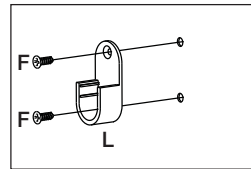
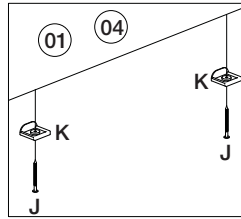
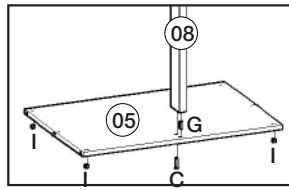
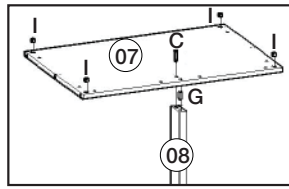
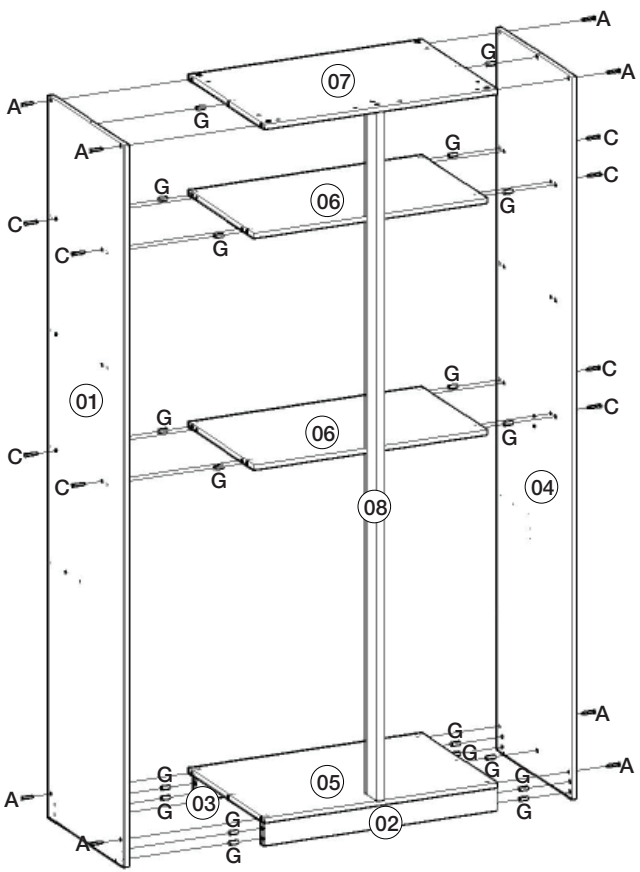
El sistema de montaje de los productos funciona de acuerdo con el orden creciente de los números indicados en el dibujo. Ej.: 01, 02, 03, 04... hasta la conclusión del montaje.

### Lista de Ferragens

<b>A</b> 08. Paraf. 4,5x50mm CHT.	<b>B</b> 16. Paraf. 4,0x35mm CHT.	<b>C</b> 10. Paraf. 3,5x40mm CHT.	<b>D</b> 02. Paraf. 3,5x40mm FLA.	<b>E</b> 16. Paraf. 3,5x14mm FLA.	<b>F</b> 04. Paraf. 3,5x12mm CHT.	<b>G</b> 22. Cavilha 8x25mm	<b>H</b> 75. Pregro 10x10
<b>I</b> 08. Porca cilíndrica	<b>J</b> 06. Pregro 12x12 anelado	<b>K</b> 06. Sapata "L" 15x15	<b>L</b> 02. Suporte cabideiro	<b>M</b> 04. Dobradiça metal 26mm	<b>N</b> 04. Calço metal 5mm	<b>O</b> 01. Puxador alum. 611mm	<b>P</b> 07. Fixador de fundos
<b>Q</b> 01. Cabid. Alumínio 762mm	<b>R</b> 05. Parafuso união metal	<b>S</b> 01. Etiqueta resinada Henn	<b>T</b> 54. Adesivo tapa parafuso				

A união (R) deve ser usada somente quando este módulo for acoplado a outro módulo componível Henn, para unir duas peças de 15mm. Caso ele seja usado separadamente, a utilização do união não se faz necessário.

La unión (R) se debe utilizar sólo cuando el módulo está acoplado a otro módulo composable Henn, para unirse a dos 15mm piezas. Si se utiliza por separado, el uso de unión no es necesario.



# INSTRUÇÃO DE MONTAGEM

## INSTRUCCIONES DE MONTAJE

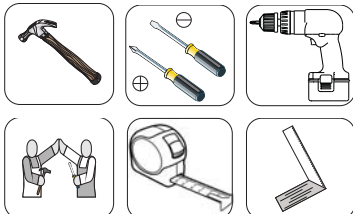
### Criado Mudo 1 Porta 03 Gavetas Diamante Mesilla de Noche 1 Puerta 03 Cajones Diamante

#### Referência/Cor

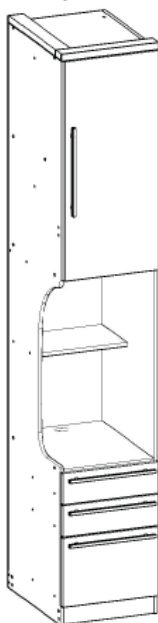
- M315-26 - Fendi/Branco HP
- M315-83 - Moka
- M315-85 - Moka/Fendi

#### Requisitos para montagem

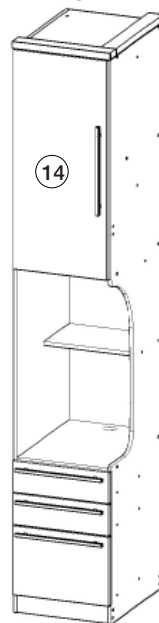
#### Requisitor para la montaje



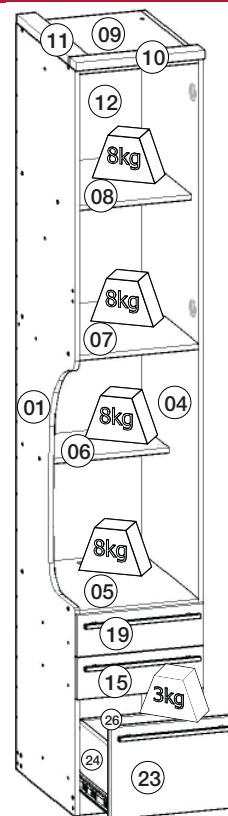
#### Opção 1



#### Opção 2



# HENN



#### Lista de Peças / Lista de piezas

Item	Caixa	Qtd	Descrição/ Descripción	Medidas (mm)	M315-26 Fendi/ Branco HP	M315-83 Moka	M315-85 Moka/ Fendi
01	1/1	01	Lateral esquerda/ Lateral izquierda	2275x520x15	03153073	03152460	03152460
02	1/1	01	Rodapé frontal/ Pie delantero	370x73x15	03271257	03271000	03271000
03	1/1	01	Rodapé traseiro/ Pie trasero	370x73x15	03271001	03271001	03271001
04	1/1	01	Lateral direita/ Lateral derecha	2275x520x15	03153072	03152459	03152459
05	1/1	01	Tampo das gavetas/ Cubierta del cajón	520x370x15	03292953	03292353	03292353
06	1/1	01	Prateleira central/ Estante central	370x250x15	03221254	03221035	03221035
07	1/1	01	Prateleira/ Estante	520x370x15	03221253	03221033	03221033
08	1/1	01	Prateleira menor/ Estante menos	450x370x15	03221034	03221034	03221034
09	1/1	01	Tampo/ Cubierta	520x370x15	03292952	03292352	03292352
10	1/1	01	Moldura Frontal/ Marco frontal	400x60x25	03161326	03160407	03160407
11	1/1	01	Moldura lateral/ Marco lateral	475x60x25	03161327	03160408	03160408
12	1/1	01	Fundo/ Fondo	1655x390x3	03111494	03111243	03111243
13	1/1	01	Fundo cru/ Fondo sin procesar	552x390x3	03111244	03111244	03111244
14	1/1	01	Porta criado/ puerto creado	885x385x15	03212010	03211580	03211581
15	1/1	01	Frente de gaveta/ Frente de cajón	385x127x15	03131189	03131184	03131187
16=20	1/1	02	Lado de gaveta/ Lado del cajón	350x90x15	03140492	03140492	03140492
17=21=25	1/1	01	Fundo de gaveta/ Fondo del cajón	361x326x3	03120432	03120432	03120432
18=22	1/1	01	Ripa de trás/ Malla detrás	345x90x15	03240598	03240598	03240598
19	1/1	01	Frente de gaveta superior/ Frente de cajón superior	385x127x15	03131190	03131185	03131185
20=16	1/1	02	Lado de gaveta/ Lado del cajón	350x90x15	03140492	03140492	03140492
21=17=25	1/1	01	Fundo de gaveta/ Fondo del cajón	361x326x3	03120432	03120432	03120432
22=22	1/1	01	Ripa de trás/ Malla detrás	345x90x15	03240598	03240598	03240598
23	1/1	01	Frente de gaveta maior/ Frente de cajón mayor	385x279x15	03131188	03131183	03131186
24	1/1	02	Lado de gaveta maior/ Lado del cajón mayor	350x180x15	03140493	03140493	03140493
25=17=21	1/1	01	Fundo de gaveta/ Fondo del cajón	361x326x3	03120432	03120432	03120432
26	1/1	01	Ripa de trás maior/ Malla detrás mayor	345x180x15	03240599	03240599	03240599

Pesos máximos recomendados com carga uniformemente distribuídas.  
Peso máximo recomendado con la carga distribuida uniformemente.

#### AVISO

Para limpeza de seu móvel, use uma flanela seca ou umedecida, e não utilize produtos químicos que possam danificar seu produto.

#### SISTEMA DE MONTAGEM

O sistema de montagem dos produtos, funciona de acordo com a ordem crescente dos números indicados no desenho. Ex: 01, 02, 03, 04... até a conclusão da montagem.

#### ADVERTENCIA

Para limpieza de su móvil, use una flanela seca o húmeda, y no utilice productos químicos que puedan dañar su producto.

#### SISTEMA DE MONTAJE

El sistema de montaje de los productos funciona de acuerdo con el orden creciente de los números indicados en el dibujo. Ej.: 01, 02, 03, 04... hasta la conclusión del montaje.

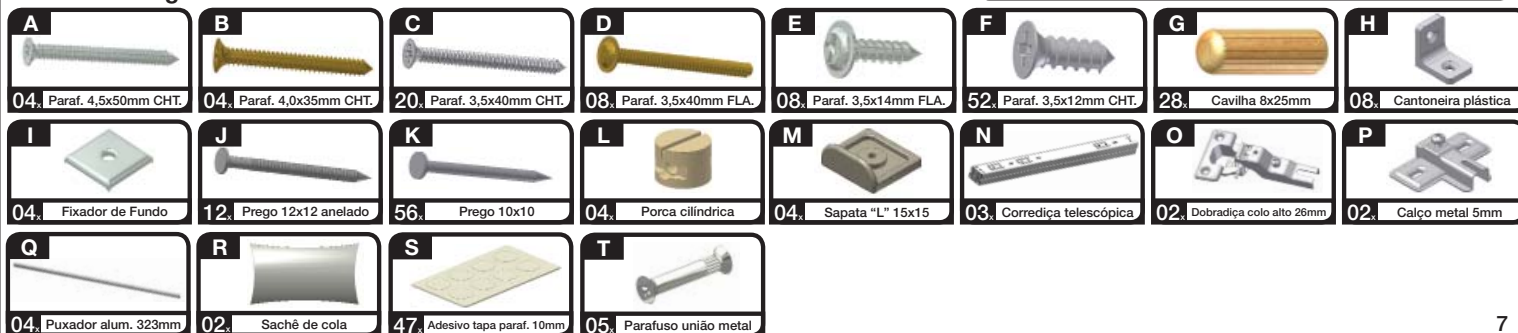


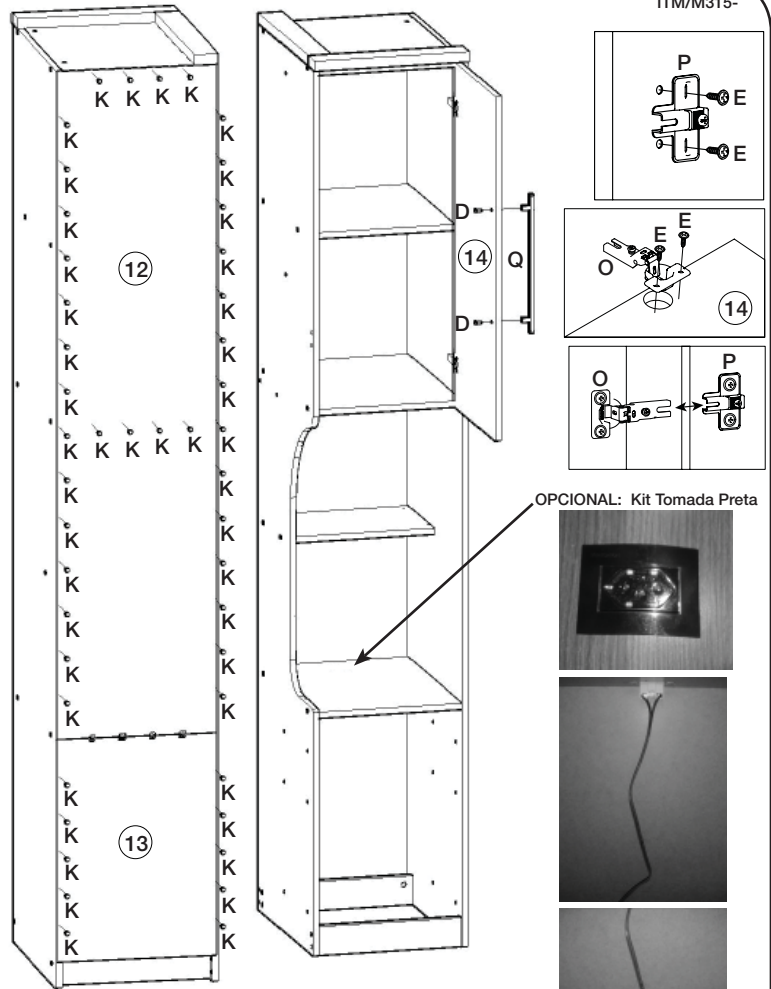
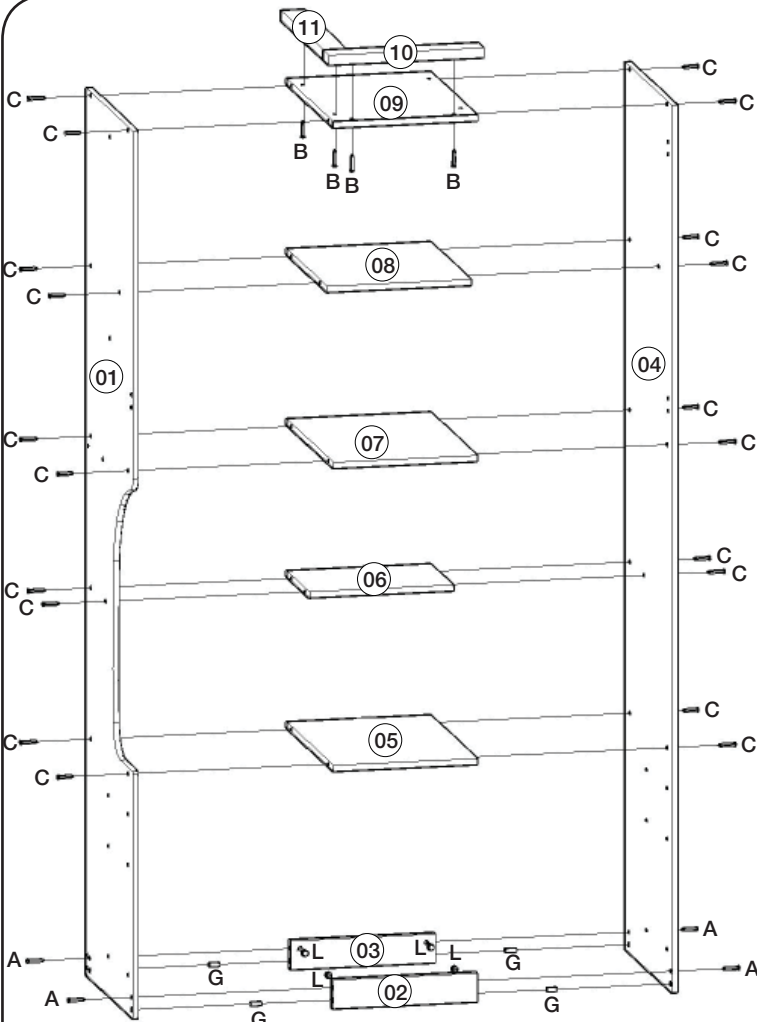
A união (T) deve ser usada somente quando este módulo for acoplado a outro módulo componível Henn, para unir duas peças de 15mm. Caso ele seja usado separadamente, a utilização do união não se faz necessário.



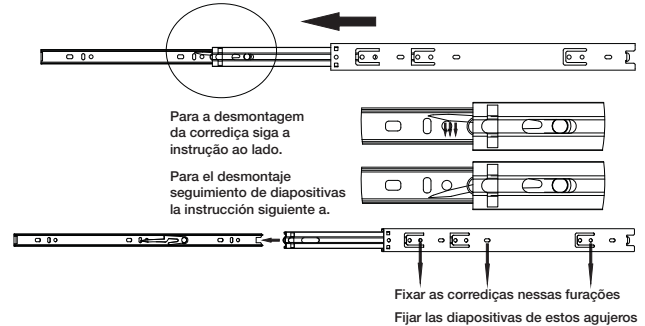
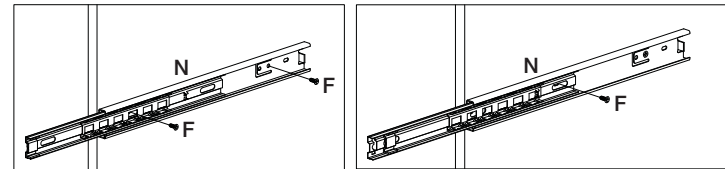
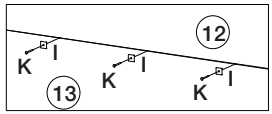
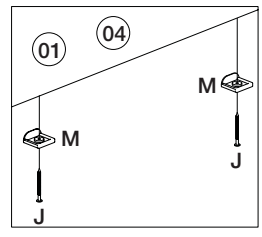
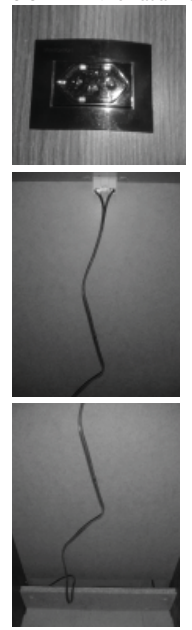
La unión (T) se debe utilizar sólo cuando el módulo está acoplado a otro módulo composable Henn, para unirse a dos 15mm piezas. Si se utiliza por separado, el uso de unión no es necesario.

#### Lista de Ferragens

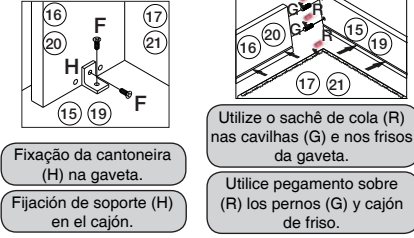
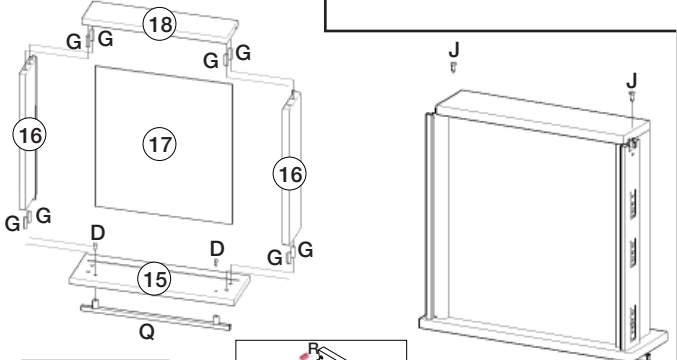




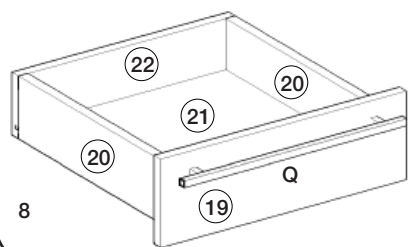
OPCIONAL: Kit Tomada Preta



Montagem gaveta Montaje cajón



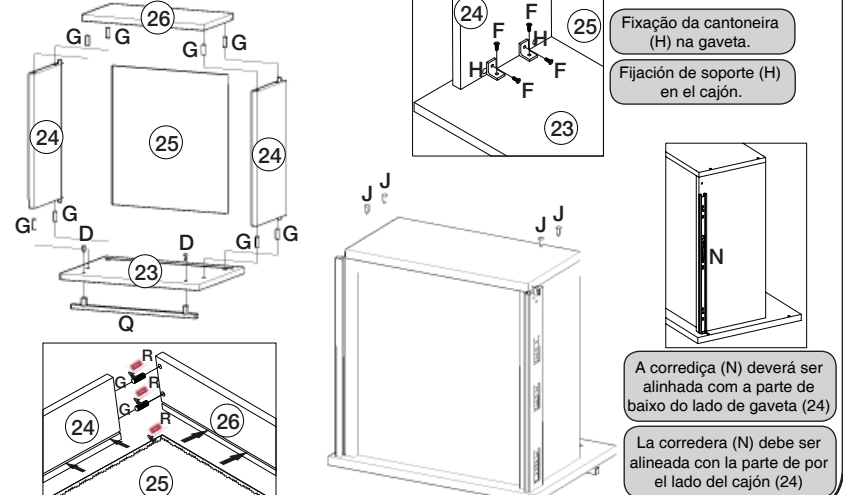
Montagem gaveta superior Montaje cajón superior



A correção (N) deverá ser alinhada com a parte de baixo do lado de gaveta (16 e 20)

La corredera (N) debe ser alineada con la parte de por el lado del cajón (16 y 20)

Montagem gaveta maior Montaje cajón mayor





# INSTRUÇÃO DE MONTAGEM INSTRUCCIONES DE MONTAJE

www.henn.com.br  
55 49 3674 3500  
Monda/SC - Brasil

# HENN

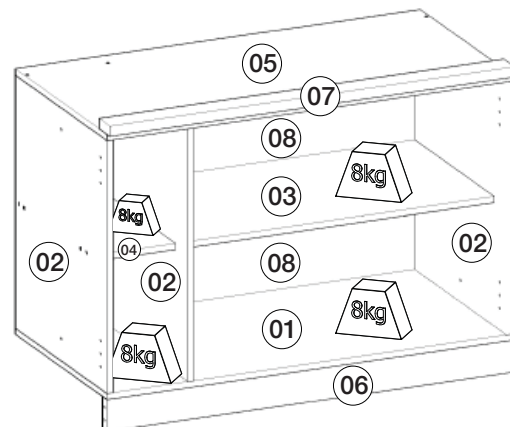
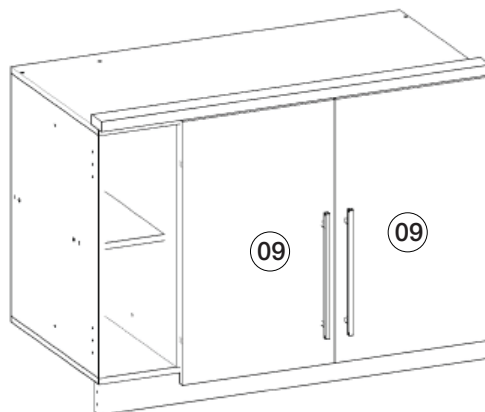
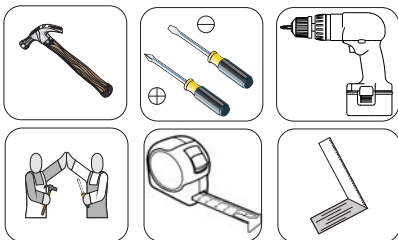
## Ponte Solteiro 2 Portas Diamante Puente Solo 2 Puertas Diamante

### Referência/Cor

- M317-26 - Fendi/Branco HP  
 M317-83 - Moka  
 M317-85 - Moka/Fendi

### Requisitos para montagem

### Requisitor para la montaje



**Pesos máximos recomendados com carga uniformemente distribuídas.  
Peso máximo recomendado con la carga distribuida uniformemente.**

### Lista de Peças / Lista de piezas

Item	Caixa	Qtd	Descrição/ Descripción	Medidas (mm)	M317-26 Fendi/Branco HP	M317-83 Moka	M317-85 Moka/Fendi
01	1/1	01	Base / Base	1040x520x15	03292974	03292384	03292384
02	1/1	03	Lateral dir esq divisão / Lado derecho izquierdo de la división	625x520x15	03153088	03152485	03152485
03	1/1	01	Prateleira maior / Estante mayor	803x450x15	03221061	03221061	03221061
04	1/1	01	Prateleira / Estante	450x192x15	03221267	03221059	03221059
05	1/1	01	Tampo / Tapa	1040x520x15	03292975	03292385	03292385
06	1/1	01	Travessa estrutural/ Travesaño estructural	1040x80x25	03301258	03301013	03301013
07	1/1	01	Moldura frontal / Cornija frontal	1040x60x25	03161330	03160435	03160435
08	1/1	01	Fundo maior / Fondo mayor	1034x324x3	03111512	03111264	03111264
09	1/1	02	Porta / Puerta	679x405x15	03212024	03211601	03211602

### Lista de Ferragens



A união (M) deve ser usada somente quando este módulo for acoplado a outro módulo componível Henn, para unir duas peças de 15mm. Caso ele seja usado separadamente, a utilização do união não se faz necessário.



La unión (M) se debe utilizar sólo cuando el módulo está acoplado a otro módulo composable Henn, para unirse a dos 15mm piezas. Si se utiliza por separado, el uso de unión no es necesario.

### AVISO

Para limpeza de seu móvel, use uma flanela seca ou umedecida, e não utilize produtos químicos que possam danificar seu produto.

### ADVERTENCIA

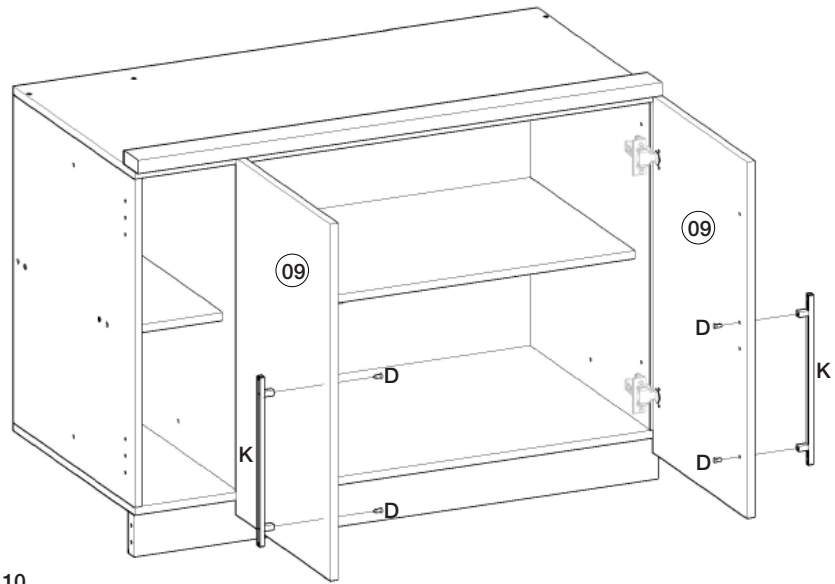
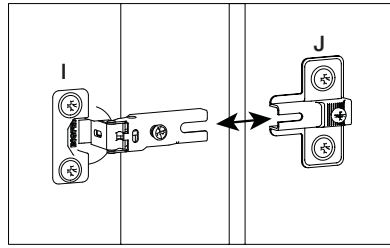
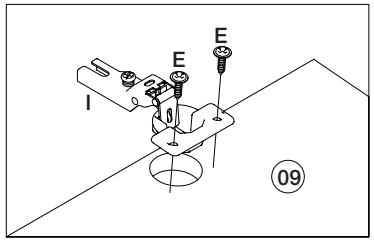
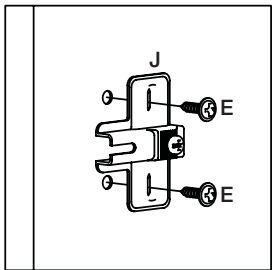
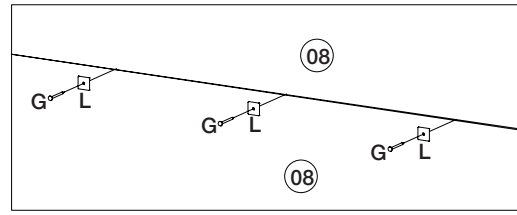
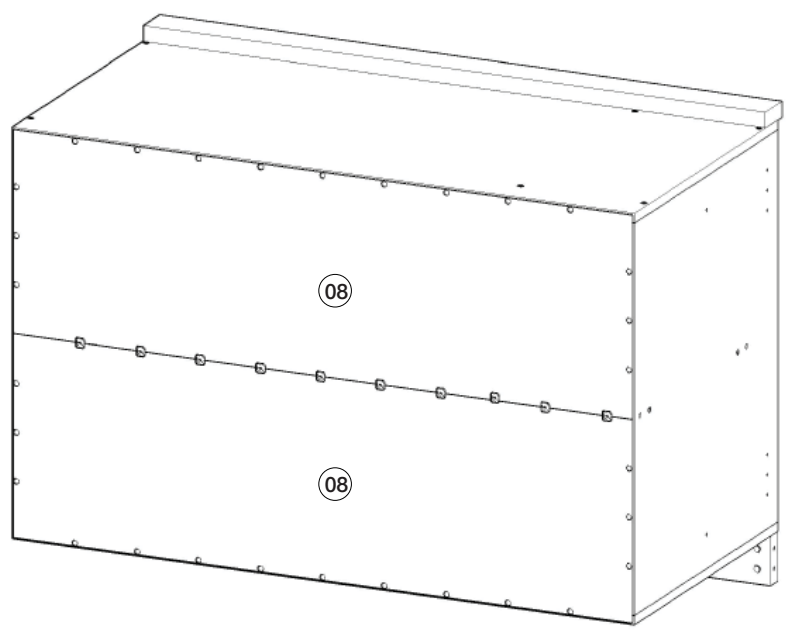
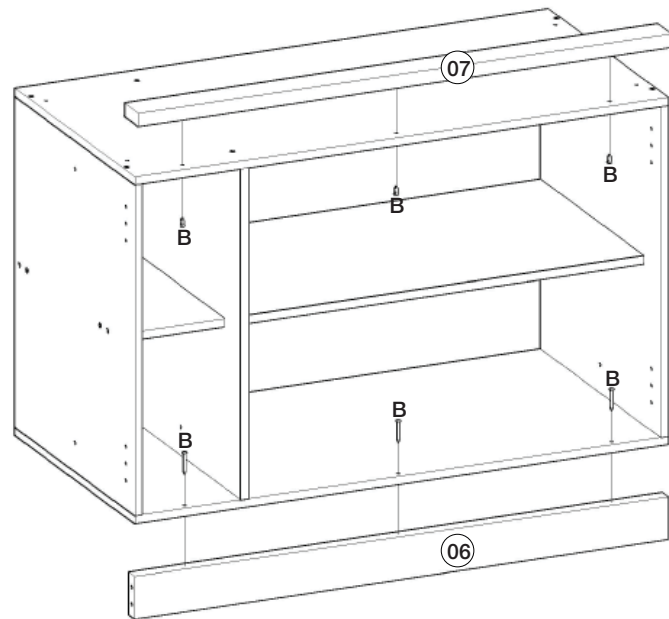
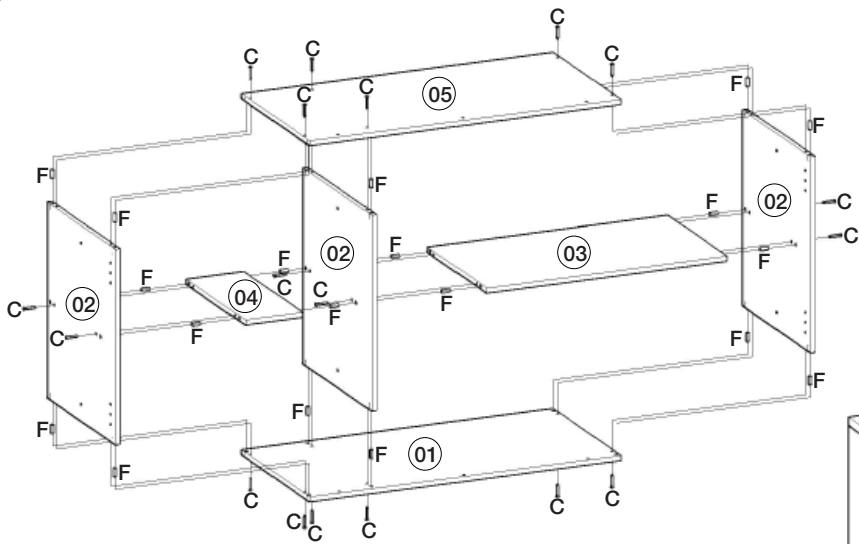
Para limpieza de su móvil, use una flanela seca o húmeda, y no utilice productos químicos que puedan dañar su producto.

### SISTEMA DE MONTAGEM

O sistema de montagem dos produtos, funciona de acordo com a ordem crescente dos números indicados no desenho. Ex: 01, 02, 03, 04... até a conclusão da montagem.

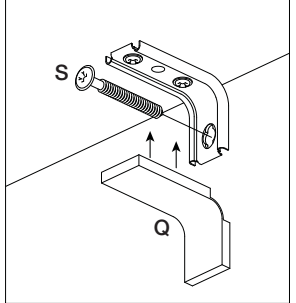
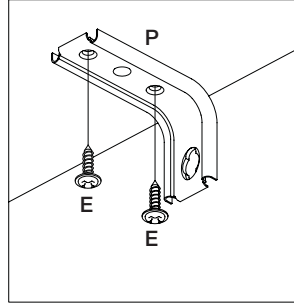
### SISTEMA DE MONTAJE

El sistema de montaje de los productos funciona de acuerdo con el orden creciente de los números indicados en el dibujo. Ej.: 01, 02, 03, 04... hasta la conclusión del montaje.



**RECOMENDAÇÃO**  
 Para fixar o móvel na parede usar o suporte de fixação (P), o parafuso 3,5x14mm FLA (E), a Bucha plástica 8mm (R) e o parafuso 5,0x50mm FLA (S).

**RECOMENDACIÓN**  
 Para conectar el móvil a la pared con el soporte (P), tornillo 3,5 x14mm FLA (E), el casquillo de 8 mm (R) y el 5,0x50mm tornillo FLA (S).



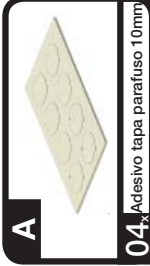
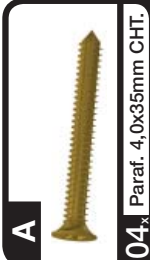
## Fechamento Lateral Diamante Cierre Lateral Diamante

- M323-42 - Fendi  
 M323-83 - Moka

### Lista de Peças / Lista de piezas

Item	Caixa	Qtd	Descrição	Medidas (mm)	M323-42 Fendi	M323-83 Moka
01	1/1	01	Fechamento lateral/ Cierre lateral	1040x520x25	03153066	03152538

### LISTA DE FERRAGENS



### AVISO

Para limpeza de seu móvel, use uma flanela seca ou umedecida, e não utilize produtos químicos que possam danificar seu produto.

### SISTEMA DE MONTAGEM

O sistema de montagem dos produtos, funciona de acordo com a ordem crescente dos números indicados no desenho. Ex.: 01, 02, 03, 04... até a conclusão da montagem.

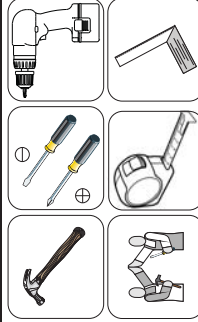
### ADVERTENCIA

Para limpeza de su móvil, use una franela seca o húmeda, y no utilice productos químicos que puedan dañar su producto.

### SISTEMA DE MONTAJE

El sistema de montaje de los productos funciona de acuerdo con el orden creciente de los números indicados en el dibujo. Ej.: 01, 02, 03, 04... hasta la conclusión del montaje.

### REQUISITOS PARA MONTAGEM REQUISITOS PARA LA MONTAJE



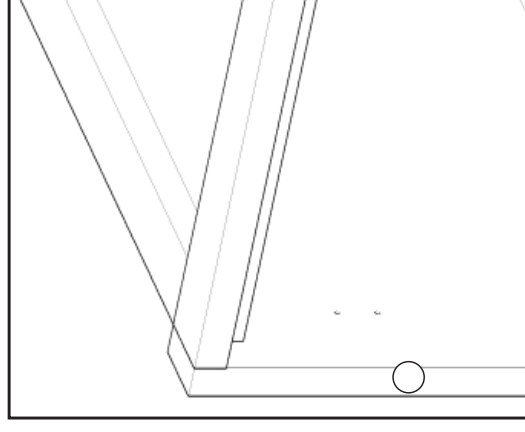
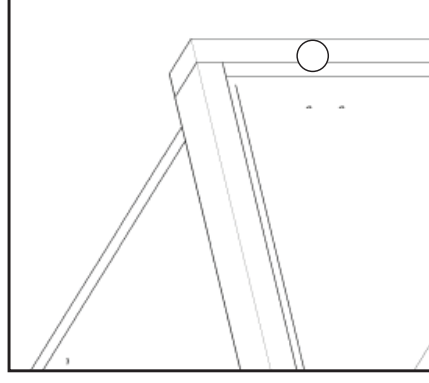
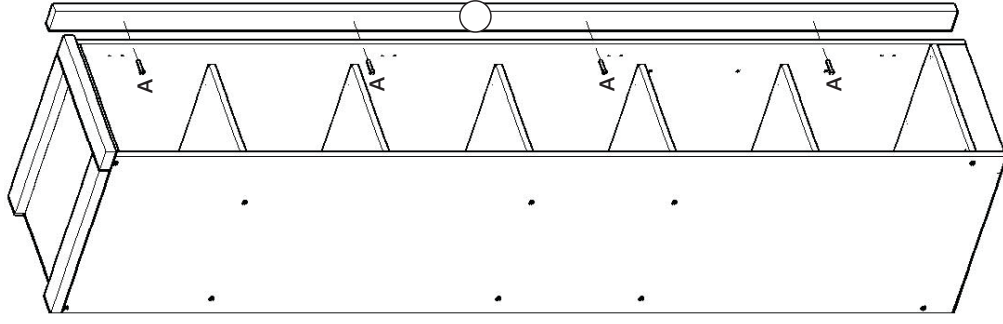
# INSTRUÇÃO DE MONTAGEM INSTRUCCIONES DE MONTAJE

ITM/M323- Rev.001

**HENN**

MÓVEIS  
DO SEU  
JEITO

www.henn.com.br  
henn@henn.com.br  
55 49 3674 3500  
Mondai/SC - Brasil



Para a colocação do fechamento lateral alinhar ele na parte da frente da moldura frontal do roupeiro, conforme imagens.

Para la colocación del lado de cierre alineándola delante del bastidor delantero del armario, como imágenes.