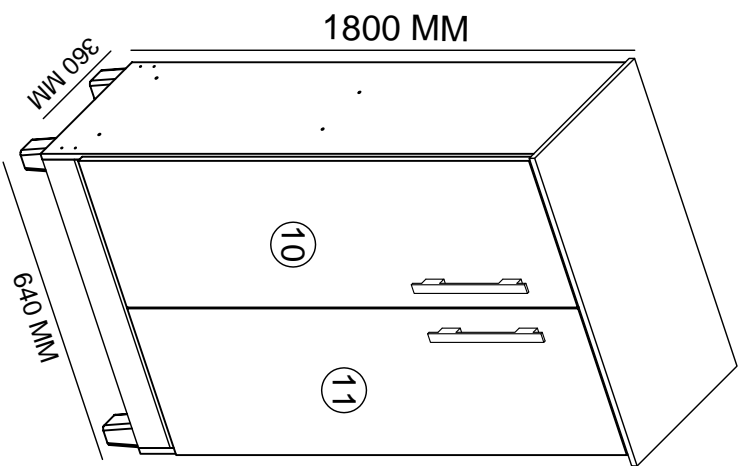
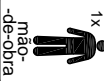


MANUAL DE MONTAGEM - MULTIUSO SMART

ATENÇÃO SR. MONTADOR: LEIA ATENTAMENTE ESTE MANUAL ANTES DE INICIAR A MONTAGEM.

IMPORTANTE:

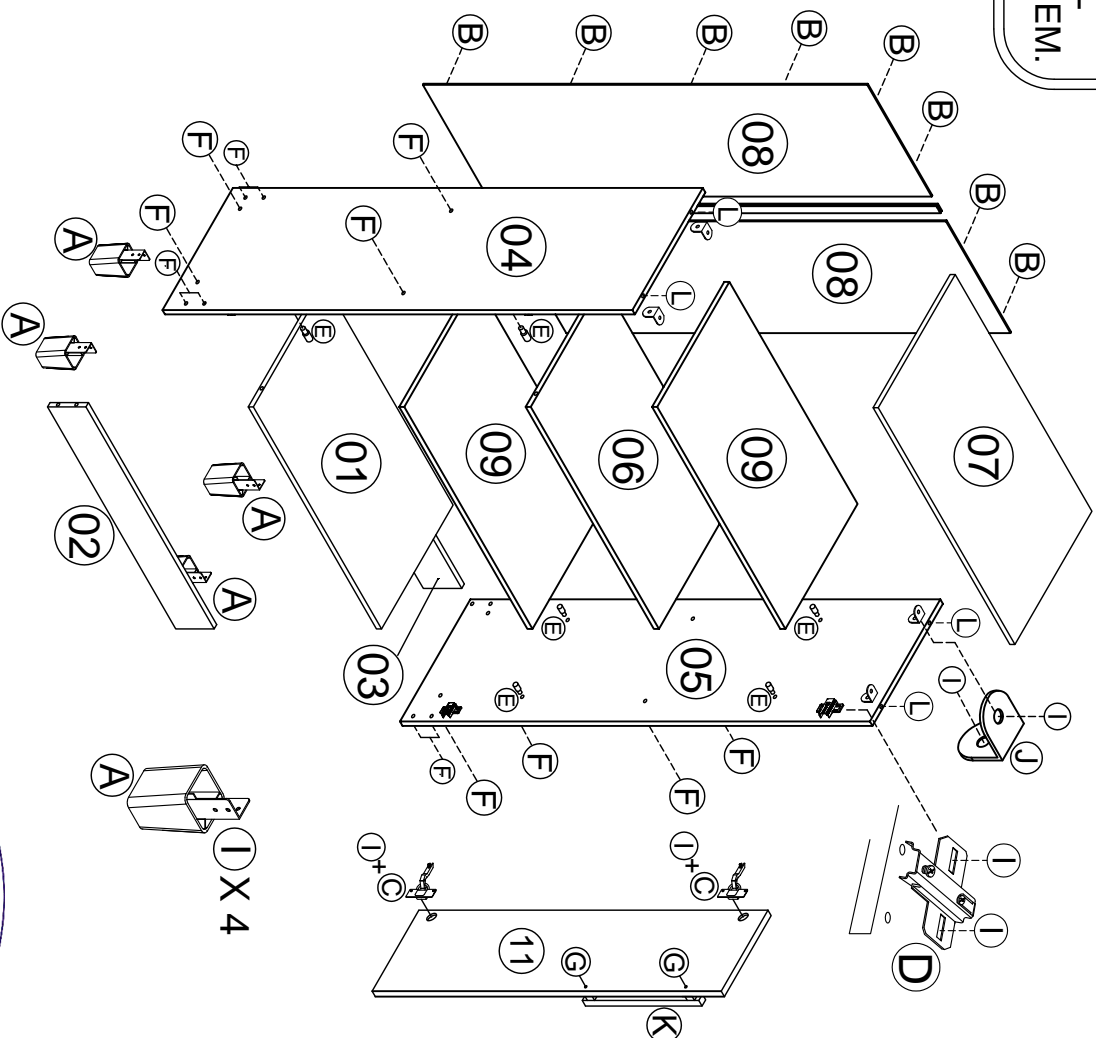
Utilize as ferramentas corretamente, evitando o uso de materiais que possam causar danos ao produto.



Nº	DESCRIÇÃO	QTDE
01	BASE	01
02	RODAPÉ FRONTAL	01
03	RODAPÉ TRASEIRO	01
04	LATERAL ESQUERDA	01
05	LATERAL DIREITA	01
06	PRATELEIRA FIXA	01
07	TAMPO	01
08	FUNDO TRASEIRO	02
09	PRATELEIRA MÓVEL	02
10	PORTA ESQUERDA	01
11	PORTA DIREITA	01

KIT ACESSÓRIOS			
cod.	QTD	DESCRIÇÃO	ILUSTRAÇÃO
A	04	PÉ PLÁSTICO	
B	28	PREGO 8 X 8	
C	04	DOBRADILHA AL2 BAIXA CANECA 9 MM	
D	04	CALÇO DOBRADILHA 7 MM	
E	08	SUPORTE DE PRATELEIRA	
F	16	PARAFUSO 5,0 x 50 C/ PONTA	
G	04	PARAFUSO 3,5 x 25 PHS CH.	
H	01	PERFIL "H" 1020 MM	
I	40	PARAFUSO 3,5 X 12 CH PHS.	
J	04	CANTONEIRA METÁLICA 2 FUROS 1,5 X 15	
K	02	PUXADOR	
L	04	CAVILHA 6,0 X 30	

VISTA
EXPLODIDA



Rua São Paulo, nº 1120
Centro - Jaci-SP - Cep. 15155-000
Fone: (17) 3283-9400 / Fax:(17) 3283-9407
e-mail: assistencia@jamoveis.com.br



This document was created with Win2PDF available at <http://www.win2pdf.com>.
The unregistered version of Win2PDF is for evaluation or non-commercial use only.
This page will not be added after purchasing Win2PDF.