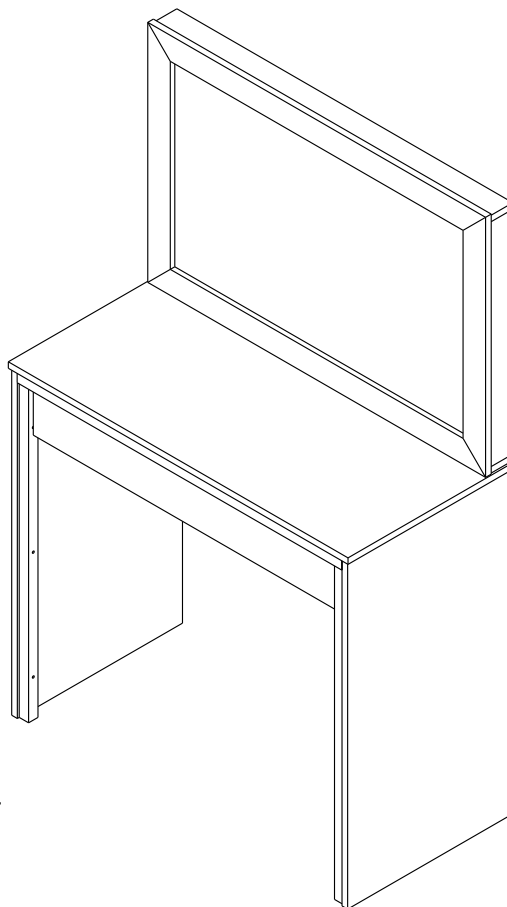




MANUAL DE MONTAGEM - PETEADEIRA TWISTER

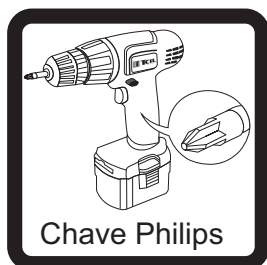


PENEADEIRA TWISTER

CÓD: 9702

O fabricante se reserva ao direito de introduzir modificações técnicas em seus produtos, sem aviso prévio e sempre que julgar conveniente.

NECESSÁRIO:



Tcil Móveis LTDA
CNPJ 38.542.932/0001 39
Rodovia Ubá - Guidoal, s/n°Km 01
CEP- 36500-000

CERTIFICADO DE GARANTIA

A TCIL oferece ao consumidor final a possibilidade de garantia complementar de seus produtos, abrangendo todas as peças e componentes que eventualmente apresentam defeito de fabricação, no prazo de 03(três) meses, contados a partir da data de emissão da nota fiscal de compra, emitida pelo lojista, a qual passa a fazer parte integrante deste certificado.

Para que a garantia complementar tenha validade, o Consumidor Final deve fazer a leitura prévia do manual de montagem que segue na embalagem do produto, atentando para os cuidados necessários que devem ser observados para conservação e manutenção dos mesmos, bem como utilizar o produto para o propósito ao qual foi fabricado, sem os quais perderá o direito à garantia complementar.

A responsabilidade da TCIL, limita-se ao valor do produto, não podendo ser responsabilizada, direta ou indiretamente, por eventuais danos causados às pessoas, equipamentos, por quaisquer outros danos decorrentes de mau uso, por lucros cessantes ou por perdas emergentes ou consequentes.

A TCIL MÓVEIS não se responsabilizará, conforme o artigo 12 § 3º. Do Código de Defesa do Consumidor, quando houver:

- a não colocação do produto no mercado;
- embora haja colocado no mercado, o defeito inexistente;
- quando houver culpa exclusiva do consumidor ou de terceiros

Caro cliente, para que você tenha direito à garantia acima especificada, o produto que você acaba de adquirir, deve ser montado por um profissional qualificado e indicado pelo Lojista onde o comprou.

O compromisso de garantia cessará acaso:

- a) O produto seja colocado em lugar úmido
- b) O produto seja colocado em parede úmida
- c) O produto seja arrastado
- d) Não seja limpo somente com pano macio e seco;
- e) Não seja adulterado ou consertado por pessoa não autorizada pela loja;
- f) Haja utilização objeto perfuro-cortante;
- g) O produto seja exposto à incidência direto a luz solar.
- h) Seja colocado um peso superior ao determinado pelo fabricante.
- i) Fazer uso do produto, fora do padrão doméstico.

O Manual de Montagem deverá ficar em posse do cliente para eventual assistência técnica, pois a mesma só será atendida com o envio desse desenho, assinalando a peça que está com defeito.

Nota: A Assistência técnica deverá ser solicitada à loja onde comprou este produto.

Nome da Loja:
Cidade/Estado:
Telefone: Nota Fiscal nr. / /
Motivo da Assistência:

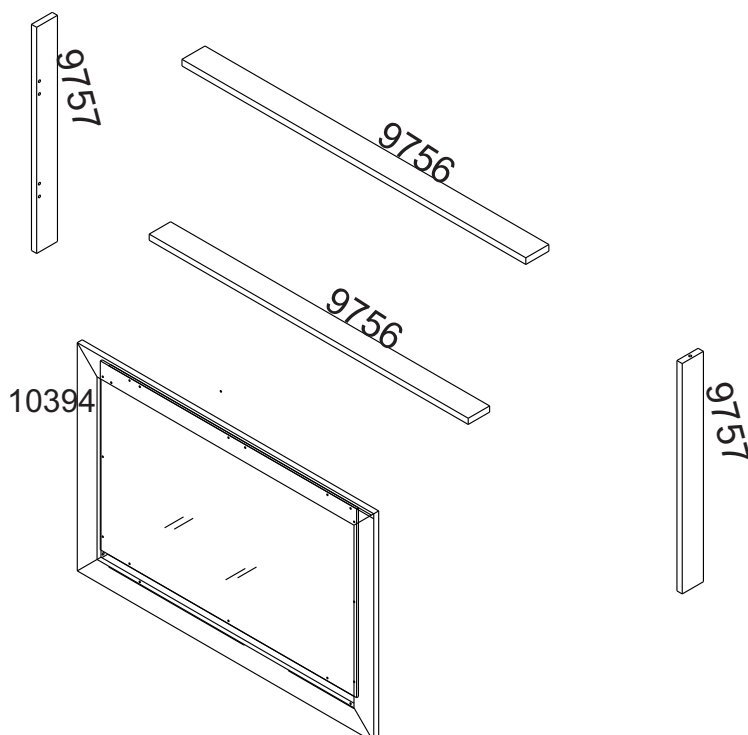
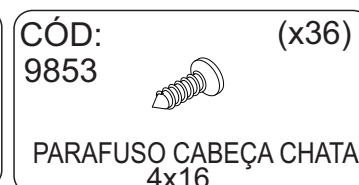
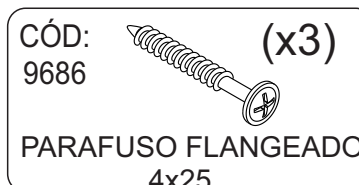
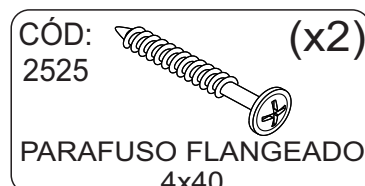
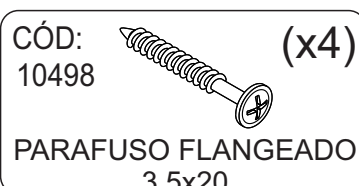
IMPORTANTE: Antes da montagem deste produto, confira todo conteúdo de peças e componentes conforme indicado abaixo. No caso de falta de peças, entre imediatamente em contato com a loja onde o mesmo foi comprado para resolução do problema. A não observância desta instrução, exime o fabricante de quaisquer responsabilidades futuras.

LISTAGEM DE PEÇAS - QUADRO ESP. PENTEADEIRA TWISTER

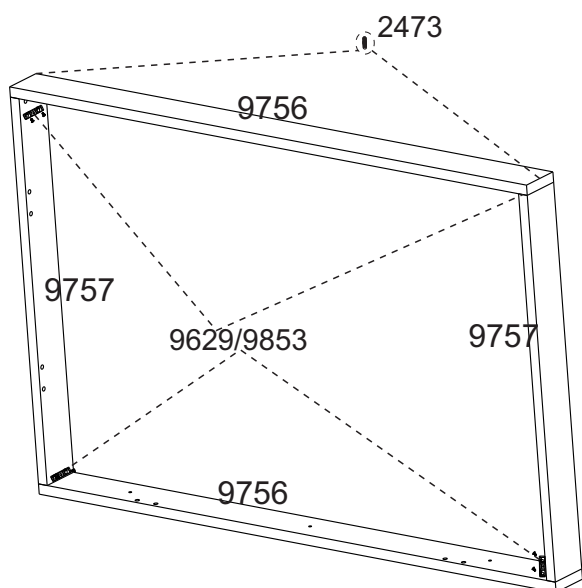
MEDIDAS EM mm

CÓDIGO DA PEÇA	QUANT.	DESCRIÇÃO	COMPRIMENTO	LARGURA	PROFUNDIDADE	TIPO DE MATERIAL
10394	1	MOLDURA MONT. COM ESPELHO	900	60	15	MDF 15MM
9756	2	TRAVESSA QUADRO SUP/ INF. PENTEADEIRA TWISTER	895	60	15	MDF 15MM
9757	2	TRAVESSA QUADRO LAT. PENTEADEIRA TWISTER	565	60	15	MDF 15MM

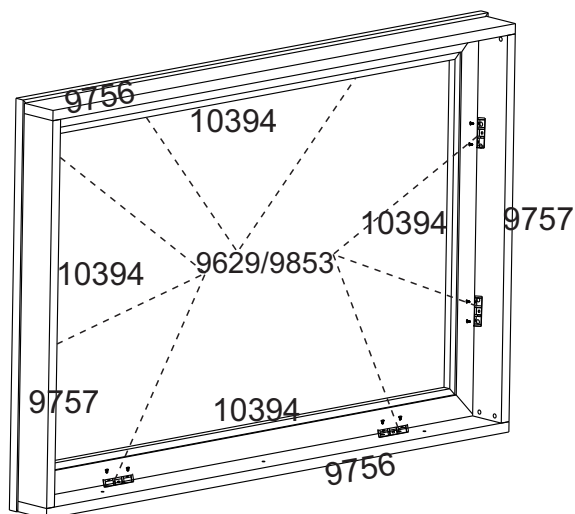
LISTA DE FERRAGENS



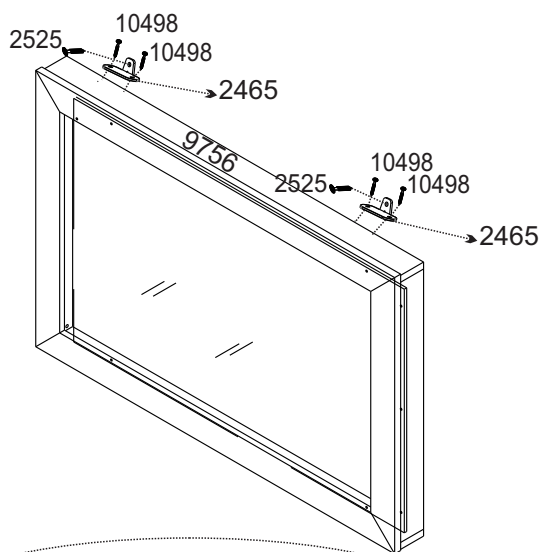
- 1** Fixe a travessa do quadro sup/ inf. (9756) na travessa quadro lat. (9757) utilizando cavilha (2473) e cantoneira (9629) com parafuso (9853).



- 2** Junte a moldura montada com espelho (10394) e prenda na travessa quadro (9756/9757) utilizando cantoneira (9629) e parafuso (9853).

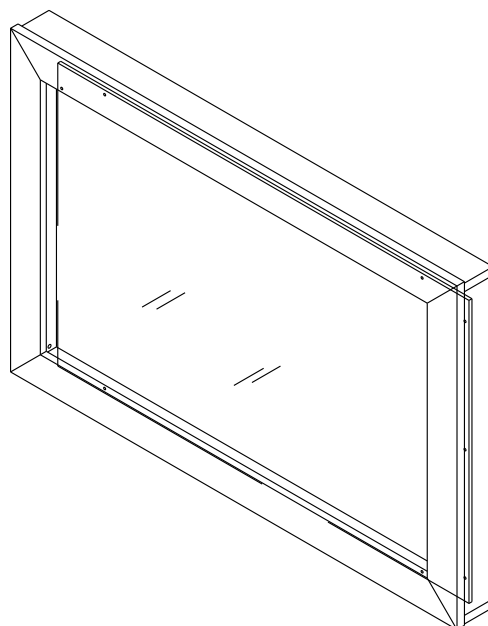


- 3** Após a montagem do quadro fixe na escrivaninha ou se preferir na parede. Para montagem do quadro na parede, fixe a cantoneira (2465) na travessa (9756) com parafuso (10498) em seguida, fixe a bucha (9858) na parede e coloque o quadro com parafuso (2525).



Obs: A travessa quadro (9756) contém 3 furos para receber o parafuso (9686), para junção com escrivaninha para virar PENTEADEIRA TWISTER.

- 4** Seu QUADRO ESPELHO TWISTER está montado para o uso.



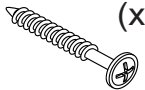

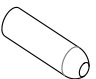
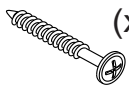
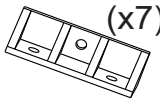


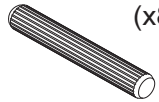
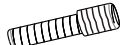
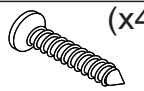
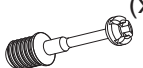
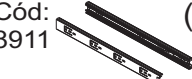


IMPORTANTE: Antes da montagem deste produto, confira todo conteúdo de peças e componentes conforme indicado abaixo. No caso de falta de peças, entre imediatamente em contato com a loja onde o mesmo foi comprado para resolução do problema. A não observância desta instrução, exime o fabricante de quaisquer responsabilidades futuras.

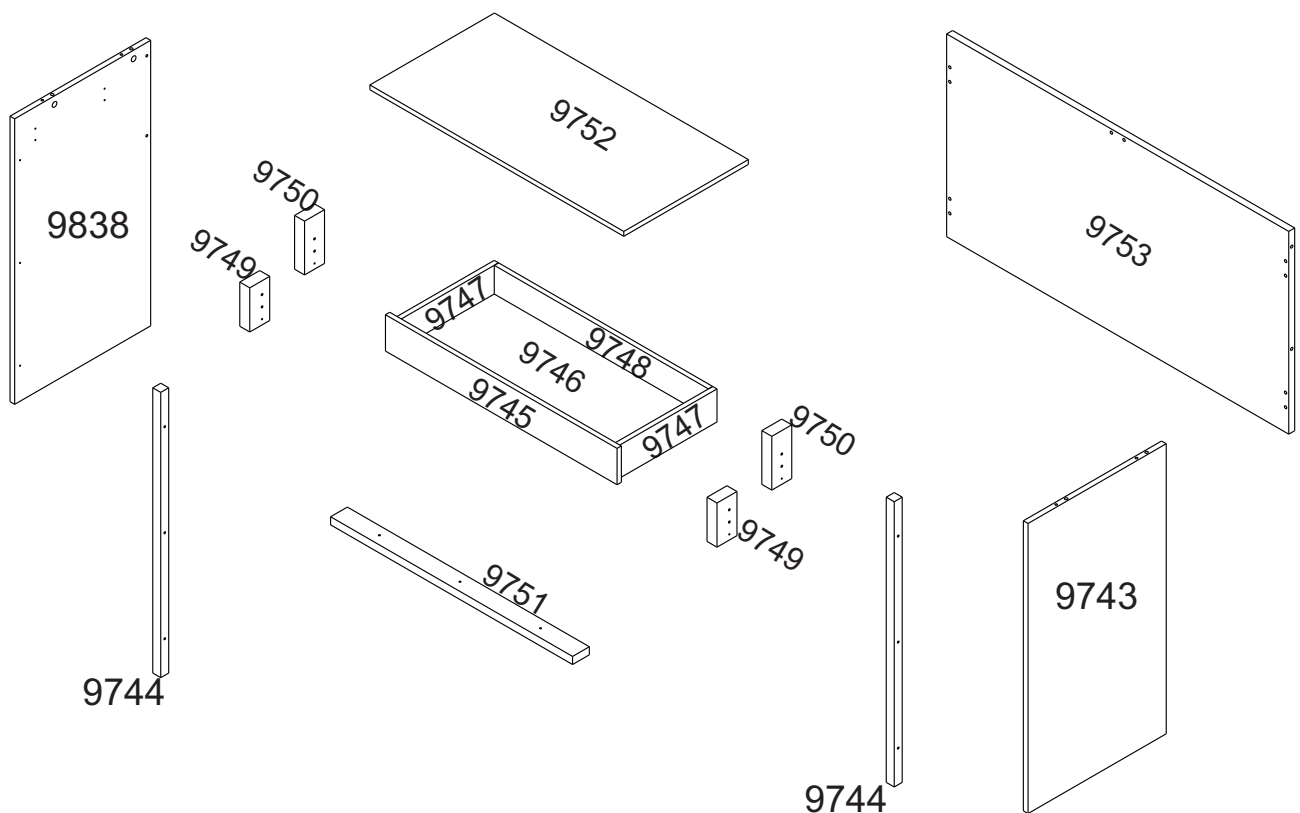
LISTAGEM DE PEÇAS - ESCRIVANINHA TWISTER

MEDIDAS EM mm

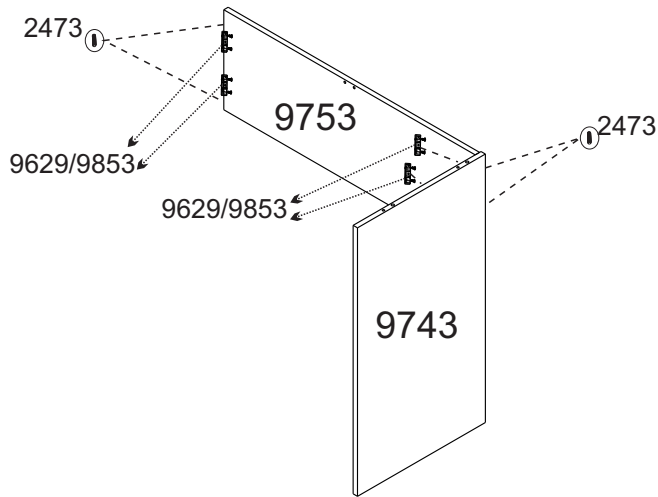
CÓDIGO DA PEÇA	QUANT.	DESCRIÇÃO	COMPRIMENTO	LARGURA	PROFUNDIDADE	TIPO DE MATERIAL
9743	1	LATERAL DIR. ESCRIVANINHA TWISTER	800	440	15	MDF 15MM
9744	2	COLUNA LAT. ESCRIVANINHA TWISTER	775	25	25	MDF 25MM
9745	1	FRENTE GAV. ESCRIVANINHA TWISTER	810	110	15	MDF 15MM
9746	1	FUNDO GAV. ESCRIVANINHA TWISTER	764	350	2,5	MDF 2,5MM
9747	2	LATERAL GAV. ESCRIVANINHA TWISTER	350	100	15	MDF 15MM
9748	1	TRASEIRO GAV. ESCRIVANINHA TWISTER	749	100	15	MDF 15MM
9749	2	AFASTADOR FRONT. ESCRIVANINHA TWISTER	115	60	30	MDF 30MM
9750	2	AFASTADOR TRAS. ESCRIVANINHA TWISTER	140	60	30	MDF 30MM
9751	1	TRAVESSA ESCRIVANINHA TWISTER	865	60	25	MDF 25MM
9752	1	TAMPO ESCRIVANINHA TWISTER	905	444	15	MDF 15MM
9753	1	PAINEL TRAS. ESCRIVANINHA TWISTER	865	444	15	MDF 15MM
9838	1	LATERAL ESQ. ESCRIVANINHA TWISTER	800	440	15	MDF 15MM

LISTA DE FERRAGENS

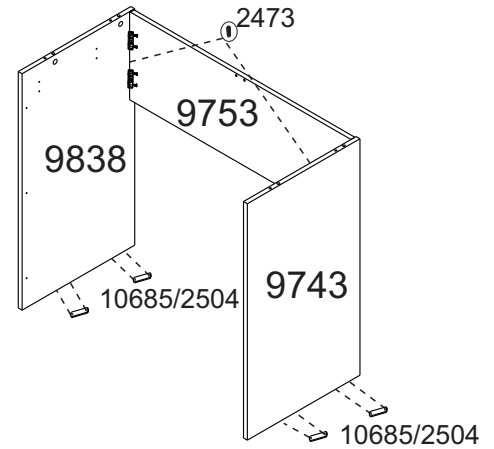
<p>CÓD: 2525 (x12)</p>  <p>PARAFUSO FLANGEADO 4x40</p>	<p>CÓD: 9853 (x27)</p>  <p>PARAFUSO CABEÇA CHATA 4x16</p>	<p>CÓD: 2677 (x1)</p>  <p>GIZ CERA</p>	<p>CÓD: 2523 (x8)</p>  <p>PARAFUSO FLANGEADO 4x35</p>	<p>Cód: 9629 (x7)</p>  <p>CANTONEIRA 3 FUROS C/PINO</p>
<p>CÓD: 2504 (x12)</p>  <p>PARAFUSO CABEÇA CHATA 3,5x14</p>	<p>CÓD: 2580 (x4)</p>  <p>TAMBOR MINI FIX 15X12</p>	<p>CÓD: 2473 (x8)</p>  <p>CAVILHA MADEIRA 6X40</p>	<p>Cód: 9628 (x4)</p>  <p>CAVILHA ESCALONADA 6X8</p>	<p>Cód: 8455 (x4)</p>  <p>PARAFUSO CABEÇA CHATA 4x20</p>
<p>CÓD: 2570 (x4)</p>  <p>PINO MINI FIX SIMPLES 35MM</p>	<p>Cód: 8911 (x1)</p>  <p>CORREDIÇA TELESCÓPICA 300mm (H32)</p>	<p>CÓD: 10685 (x4)</p>  <p>SAPATA 2 FUROS 30X16</p>	<p>(x1)</p>  <p>ETIQUETA TCIL</p>	



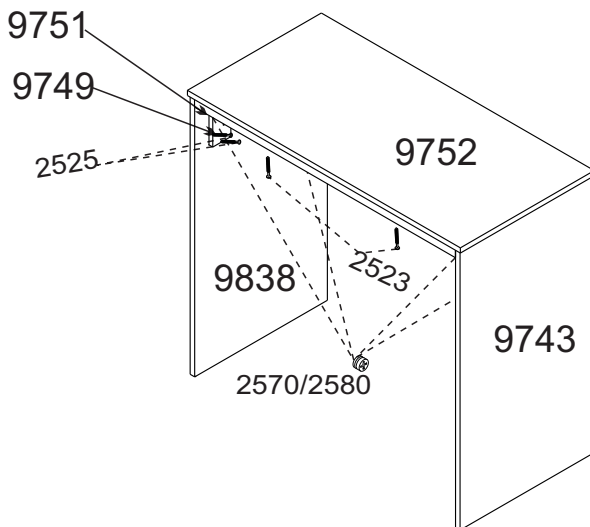
- 1** Fixe o painel traseiro (9753) na lateral (9743) utilizando cavilha (2473) e cantoneira (9629) com parafuso (9853).



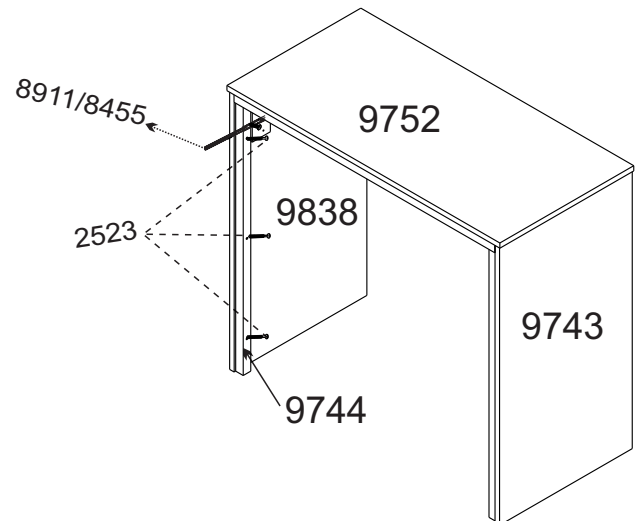
- 2** Fixe a lateral (9838) no painel traseiro (9753) utilizando cavilha (2473) e cantoneira (9629) com parafuso (9853). Em seguida, fixe a sapata (10685) com parafuso (2504).



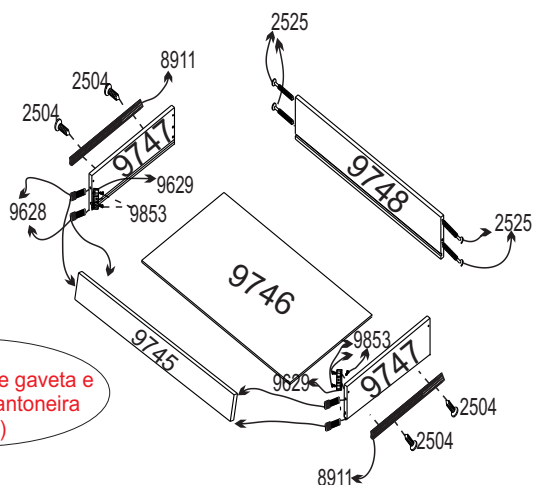
- 3** Fixe o tampo (9752) nas laterais utilizando parafuso (2570/2580). Fixe a travessa (9751) no tampo utilizando parafuso (2523). Em seguida, fixe os afastadores (9749/9750) nas laterais (9743/9838) com parafuso (2525).



- 4** Fixe a coluna (9744) nas laterais (9743/9838) utilizando parafuso (2523). Em seguida, fixe as corredeiras (8911) com parafuso (8455).



- 5** Monte as gavetas conforme a orientação abaixo.



- 6** Fixe a gaveta. Sua ESCRIVANINHA TWISTER está montada para o uso.

