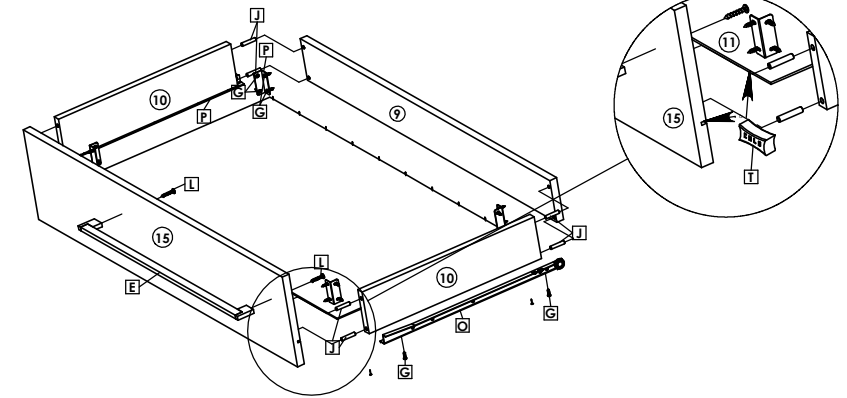


ATENÇÃO!
Os Distanciadores Frontais (com fita de borda) e Traseiros (sem fita de borda) possuem uma marcação no topo indicando que este lado deve estar para cima na montagem do produto/

ATTENTION!
Frontal Spacers (with edge tape) and Rear Spacers (without border tape) have A marking at the top indicating that this side should be facing upwards in the product/

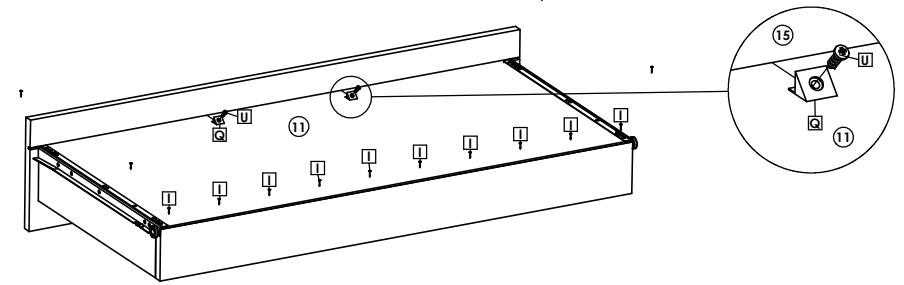
¡ATENCIÓN!
Los distanciadores frontales (con cinta de borde) y traseros (sin cinta de borde) poseen Una marca en la parte superior indicando que este lado debe estar hacia arriba en el montaje del Producto.



Utilize o sachê de cola T para fixar o Fundo da Gaveta (11) no rasgo da Frente Gaveta (15)/

Use the glue sachet T to attach the Bottom of the Drawer (11) to the Drawer Front (15)/

Utilice el sello de pegamento T para fijar el fondo del cajón (11) en el borde delantero de la bandeja (15).



Utilize os suportes triangulares Q com parafusos U para fixação do Fundo de Gaveta (11)/

Use the triangular brackets Q with screws U for securing the Drawer Bottom (11)/

Utilice los soportes triangulares Q con tornillos U para fijación del Fondo de Cajón (11).

Cod. Qnt.

A 14 Parafuso Bigfix 33160	B 12 Parafuso 4x35 CF 29815	C 16 Parafuso 6x12 22396	D 8 Parafuso 4x14 CC 25673	E 4 Puxador Citrino 512mm 24904	F 14 Tambor Minifix 22388	G 84 Parafuso 3,5x14 CP 25736
H 1 Perfil H Champ - 31102, Carvalho - 33375, Branco - 34008	I 76 Prego 10x10 CC 20179	J 42 Cavilha 24603 (6x30)	L 8 Parafuso 3,5x30 CF (Puxador)	M 4 Corrediza Fêmea Dir. 21611	N 4 Corrediza Fêmea Esq. 21611	O 4 Corrediza Macho Dir. 21611
P 4 Corrediza Macho Esq. 21611	Q 8 Suporte Triangular 30094	R 2 Cantoneira Plástica Champ - 27097, Carvalho - 33390, Branco - 26570, Vanília - 31078	S 4 Sapata Plástica Champ - 25680, Carvalho - 33257, Branco - 25677, Vanília - 31077	T 1 Sachê de Cola 20g 25676	U 8 Parafuso 3,5x16 CP 33391	V 16 Cantoneira Aço 32846





Faça o pedido especialmente para você

Cômoda Sensys/ Chest of Drawers / Comoda Sensys

Peça Pieze Pieza	Cod. Branco	Cod. Teka	Cod. Carvalho	Cod. Vanilla	Descrição	Description	Descripción	Qtde Qty Cant	Compr Lenght Largo	Larg. Widht Ancho	Esp. Tick. Esp.
1	P13880	P12553	P13485	P14236	Tampo Superior	Top Cover	Tapa Superior	1	965	485	15
2	P13881	P12554	P13487	P14237	Lateral Direita	Right Side	Lateral Derecha	1	848	480	15
3	P13882	P12560	P13488	P14238	Lateral Esquerda	Left Side	Lateral Izquierda	1	848	480	15
4	P13883	P12556	P13489	P14239	Travessa Inf. Frontal	Front Bottom Shelf	Marco Inf. Frontal	1	929	95	15
5	P12244	P12244	P12244	P12244	Travessa Inf. Traseira	Back Bottom Shelf	Marco Inf. Trasero	1	929	95	15
6	P13884	P12559	P13492	P14241	Travessa Sup. Frontal	Front Top Shelf	Marco Sup. Frontal	1	929	65	15
7	P11594	P11594	P11594	P11594	Travessa Traseira	Back Shelf	Marco Sup. Trasero	2	929	65	15
8	P13886	P12558	P13491	P14240	Distanciador Frontal	Front Spacer	Espaçador Trasero	2	688	70	25
9	P11615	P11615	P13490	P11615	Traseiro Gaveta	Drawer Back	Trasero Cajón	4	855,5	88	15
10	P10604	P10604	P13486	P10604	Lateral Gaveta	Drawer Side	Lateral Cajón	8	385	88	15
11	P11619	P11619	P11619	P11619	Fundo Gaveta	Braver Botton Panel	Fondo Cajóm	4	853,5	406	2,5
12	P11591	P11591	P11591	P11591	Fundo	Back Panel	Fondo	2	949	411,5	2,5
13	P12248	P12248	P12248	P12248	Distanciador Traseiro	Back Spacer	Espaçador Trasero	2	688	70	25
14	P11964	P11964	P11964	P11964	Divisão Pé	Division	Division	1	366	88	15

Peça Pieze Pieza	Cod.	Descrição	Description	Descripción	Qtde Qty Cant	Compr Lenght Largo	Larg. Widht Ancho	Esp. Tickness Espesor
------------------------	------	-----------	-------------	-------------	---------------------	--------------------------	-------------------------	-----------------------------

4308 - Cômoda Sensys Teka Sensitive c| Demolição

15	P11621	Frente Gaveta	Drawer Front	Frente Cajón	4	887,5	189	15
----	--------	---------------	--------------	--------------	---	-------	-----	----

4267 - Cômoda Sensys Teka Sensitive c| Teka Sensitive

15	P12461	Frente Gaveta	Drawer Front	Frente Cajón	4	887,5	189	15
----	--------	---------------	--------------	--------------	---	-------	-----	----

4442 - Cômoda Sensys Carvalho Sensitive c| Carvalho Sensitive

15	P13493	Frente Gaveta	Drawer Front	Frente Cajón	4	887,5	189	15
----	--------	---------------	--------------	--------------	---	-------	-----	----

4443 - Cômoda Sensys Carvalho Sensitive C| Teka Sensitive

15	P12461	Frente Gaveta	Drawer Front	Frente Cajón	4	887,5	189	15
----	--------	---------------	--------------	--------------	---	-------	-----	----

4444 - Cômoda Sensys Teka Sensitive C| Carvalho Sensitive

15	P13493	Frente Gaveta	Drawer Front	Frente Cajón	4	887,5	189	15
----	--------	---------------	--------------	--------------	---	-------	-----	----

4567 - Cômoda Sensys Branco Sensitive C| Branco Sensitive

15	P13885	Frente Gaveta	Drawer Front	Frente Cajón	4	887,5	189	15
----	--------	---------------	--------------	--------------	---	-------	-----	----

4669 - Cômoda Sensys Teka Sensitive c| Vanilla Sensitive

15	P14242	Frente Gaveta	Drawer Front	Frente Cajón	4	887,5	189	15
----	--------	---------------	--------------	--------------	---	-------	-----	----

4590 - Cômoda Sensys Teka Sensitive c| Vermont

15	P14121	Frente Gaveta	Drawer Front	Frente Cajón	4	887,5	189	15
----	--------	---------------	--------------	--------------	---	-------	-----	----

4620 - Cômoda Sensys Vanilla Sensitive c| Vanilla Sensitive

15	P14242	Frente Gaveta	Drawer Front	Frente Cajón	4	887,5	189	15
----	--------	---------------	--------------	--------------	---	-------	-----	----



**Atenção com a cor do acabamento!
En caso de assistência solicitar o código
de acordo com a cor da peça.**

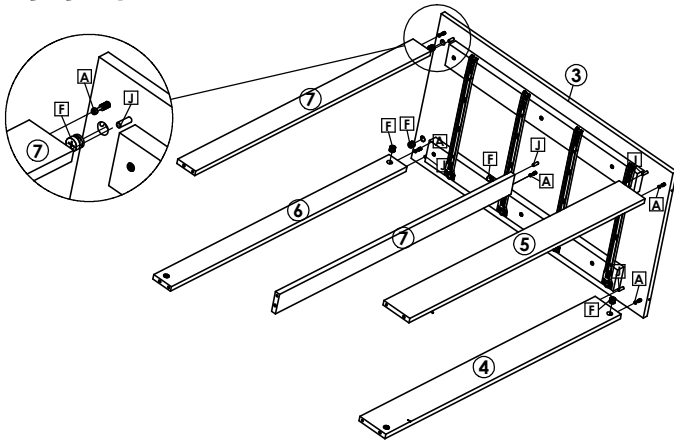
**Atención con el color del acabado!
En caso de asistencia solicitar el código
De acuerdo con el color de la pieza.**

**Atención con el color del acabado!
En caso de asistencia solicitar el código
De acuerdo con el color de la pieza.**

Cômoda Sensys/ Chest of Drawers / Comoda Sensys

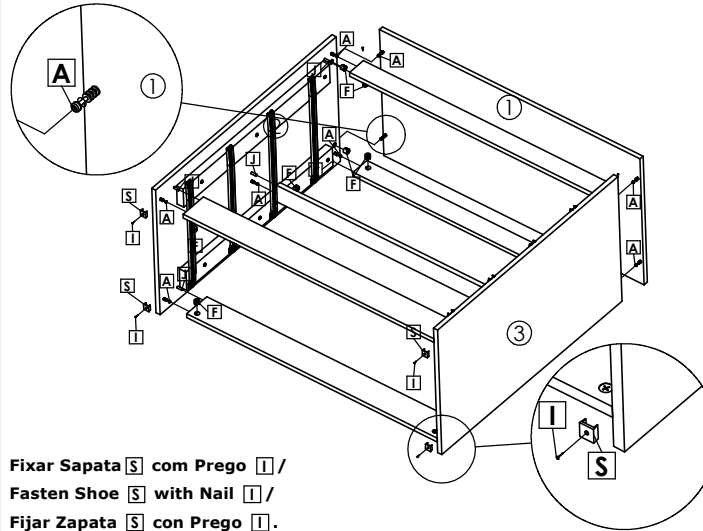
1º Passo / Step / Paso

Utilizar Parafuso Bigfix **A** e Cavilha **J** na fixação das Travessas, ④, ⑤, ⑥ e ⑦ /
 Use Bigfix Screw **A** and Bolt **J** in the fastening of Crossbeams ④, ⑤, ⑥, and ⑦ /
 Utilizar Tornillo Bigfix **A** y Clavija **J** en la fijación de los Travesaños ④, ⑤, ⑥, y ⑦.



2º Passo / Step / Paso

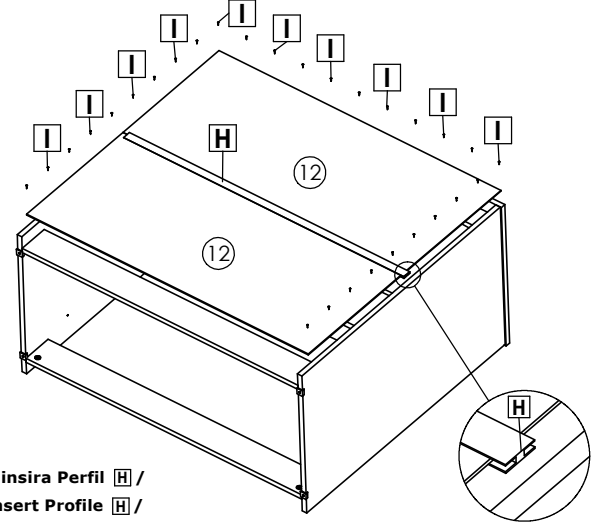
Utilizar Parafuso Bigfix **A** na fixação do Tampo Superior ① /
 Using the Bigfix Screw **A** on the top cover ① /
 Utilizar Tornillo Bigfix **A** en la fijación del Tablero Superior ①.



Fixar Sapata **S** com Pregos **I** /
 Fasten Shoe **S** with Nail **I** /
 Fijar Zapata **S** con Pregos **I**.

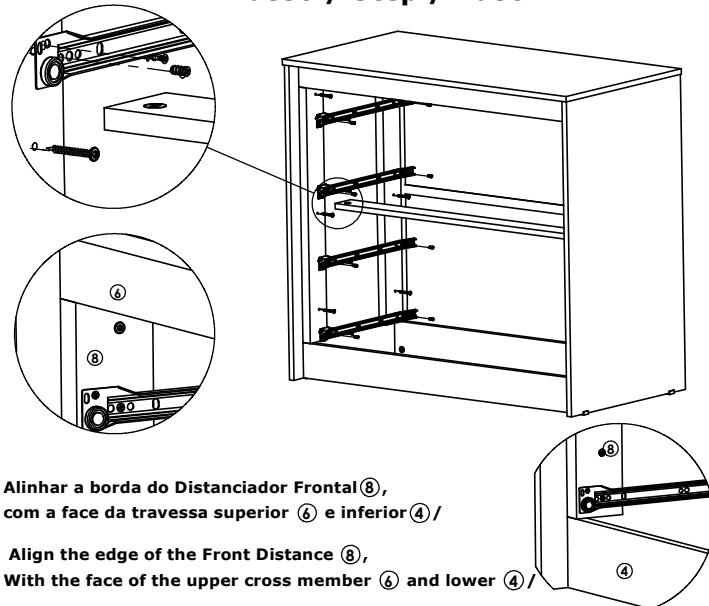
3º Passo / Step / Paso

Utilizar prego **I** na fixação do fundo ⑫ /
 Use nail **I** on the bottom fixing ⑫ /
 Utilizar clavo **I** en la fijación del fondo ⑫.



Após Fixar insira Perfil **H** /
 After Fix Insert Profile **H** /
 Después de la fijación, introduzca el perfil **H**.

4º Passo / Step / Paso

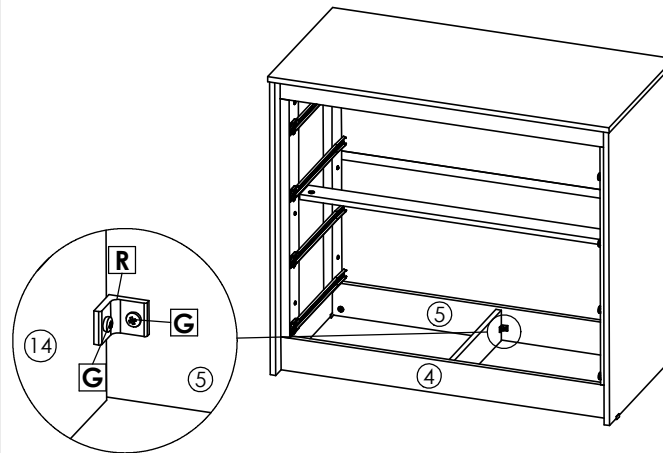


Alinhar a borda do Distanciador Frontal **8**, com a face da travessa superior **6** e inferior **4** /

Align the edge of the Front Distance **8**, With the face of the upper cross member **6** and lower **4** /

Alinear el borde del separador frontal **8**, Con la cara del tramo superior **6** e inferior **4**.

5º Passo / Step / Paso (Peso Suportado)

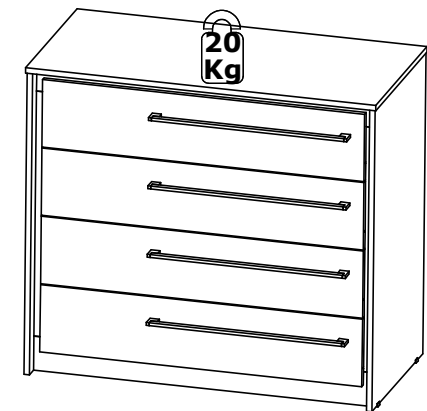


Fixar a Divisão Pé **14** nas Travessas Inferiores **4** e **5** /

Secure the foot partition **14** on the lower sleepers **4** and **5** /

Fijar la división pie **14** en los travesaños inferiores **4** y **5**.

Produto Montado/ Product Mounted/ Producto Montado.



Peso suportado por cada gaveta =
 Peso suportado por cada cajón =
 Peso suportado por cada cajón =

