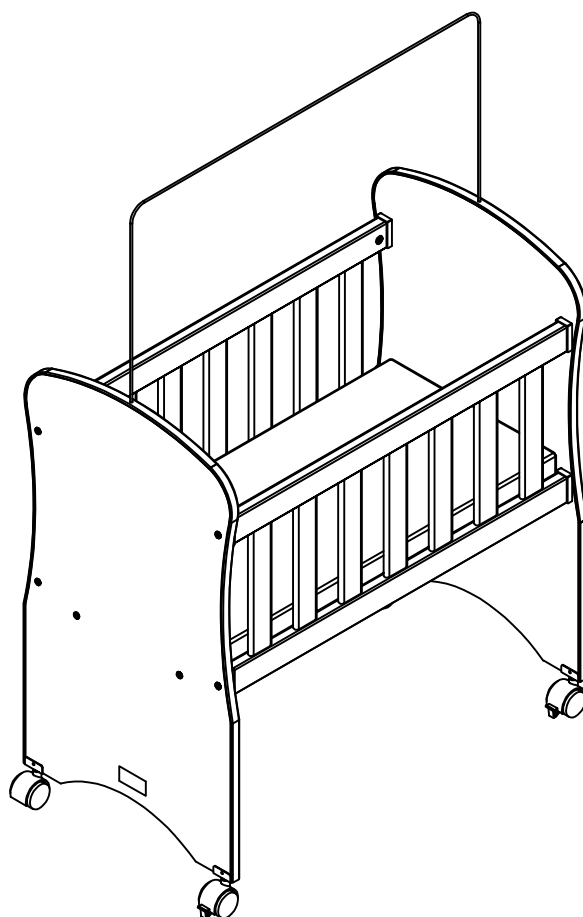


# Peroba

## Móveis Infantis

INDÚSTRIA DE MÓVEIS PEROBA LTDA  
CNPJ:06.368.547/0001-20  
Avenida dos Moveleiros, 1895, Bairro Canivete  
Linhares-ES Cep: 29909-120  
Tel: (27) 3264-7901 (27) 9 8151-3173  
www.moveisperoba.com.br



**"IMPORTANTE LER COM ATENÇÃO E  
GUARDAR PARA EVENTUAIS CONSULTAS."**

**"O REGISTRO NO INMETRO E O SELO DE  
IDENTIFICAÇÃO DA CONFORMIDADE  
REFEREM-SE SOMENTE AO BERÇO."**

Elaboração:	Versões:	Descrição:	Data:	Código doc.:	Página:
Pablo Henrique Boldrini	04	Alteração dos códigos para TekSystem	28/01/2021	939	1/7
E-mail:	05	Alteração do endereço	23/08/2021		
mp@moveisperoba.com.br	06	Inserção das exatidões de dimensões e densidade do colchão.	30/09/2021		

# TERMO DE GARANTIA

A Indústria de Móveis Peroba Ltda garante a qualidade de seus produtos quanto à defeitos e vícios de fabricação, conforme a Lei 8.078/90 (**CÓDIGO DE DEFESA DO CONSUMIDOR**), nos limites aqui estabelecidos:

1º - **03 (três) meses de garantia** para toda a sua linha de produtos, contados a partir da data de emissão da Nota Fiscal de Compra ao consumidor, em qualquer loja de revenda autorizada.

2º - Entende-se por garantia o reparo gratuito do item comprado, que apresente defeito ou vício de fabricação, de acordo com parecer técnico da Indústria de Móveis Peroba Ltda. Tal garantia somente terá validade mediante apresentação da Nota Fiscal de Compra.

3º - Para o exercício da presente garantia, o consumidor deverá solicitá-la à loja onde adquiriu o produto, para que a mesma solicite o reparo junto à fábrica.

4º - Caso seja necessário reparo do produto adquirido, o prazo para devolução do produto, peça ou acessório consertado é de **até 30 dias**, contados à partir do recebimento do pedido em nossa fábrica.

5º - Todos os produtos devem ser conferidos no momento da entrega.

**6º - Não estão cobertos por esta garantia (ônus do consumidor):**

**a) DANOS DECORRENTES DE MONTAGEM/INSTALAÇÃO INADEQUADA, REALIZADA POR PESSOA NÃO TREINADA E AUTORIZADA PELA LOJA REVENDEDORA OU PELA INDÚSTRIA DE MÓVEIS PEROBA LTDA, ASSIM COMO O NÃO CUMPRIMENTO DAS INSTRUÇÕES PRESENTES NESTE MANUAL.**

b) Danos causados por acidentes, tais como quedas, batidas, desabamentos, incêndios, entre outros, após a instalação do produto.

c) Danos provocados por exposição à umidade, luz solar direta, salinidade, ataque de pragas biológicas decorrentes do ambiente de armazenamento/montagem, após a instalação do produto.

d) Danos decorrentes de limpeza e manutenção inadequados.

e) Danos causados pela colocação de objetos que sejam apoiados, encostados, fixados ou se utilize do produto como base para sustentação.

f) Danos decorrentes do uso inadequado do produto, assim como não cumprimento das normas especificadas neste manual.

g) Serviços de modificação de local após a instalação do produto, modificação de cor, alteração de medidas e estrutura, modificações de modelo

h) Ajuste interno ou conserto por pessoa não autorizada pela Indústria de Móveis Peroba Ltda ou por um de seus revendedores autorizados.

i) Roubo ou furto.

**PREENCHA OS DADOS A SEGUIR:**

Data da compra: \_\_\_\_/\_\_\_\_/\_\_\_\_

Número da Nota Fiscal: \_\_\_\_\_

Número do lote: \_\_\_\_\_

**No caso de assistência técnica, entrar em contato com a loja onde adquiriu o produto.**

**Guarde sempre a Nota fiscal e este manual, pois são partes fundamentais para o atendimento da garantia.**

# ADVERTÊNCIAS

- a) Não posicionar ou utilizar o produto perto de chama aberta e outras fontes de calor, tais como aquecedores elétricos, aquecedores a gás ou outras fontes, pois o material é inflamável.
- b) Não utilize o berço se alguma parte estiver quebrada, rasgada ou faltando. Utilizar somente peças de reposição recomendadas pelo fabricante.
- c) Não deixe nenhum objeto dentro ou próximo ao berço que possa servir de ponto de apoio ou ofereça risco de sufocação, engasgamento ou estrangulamento, como, por exemplo, cordas, cordões de persianas/cortina, protetores, almofadas, brinquedos, fios e cabos de aparelhos elétricos.
- d) Nunca utilizar mais de um colchão no berço.
- e) Crianças pequenas não podem brincar, sem vigilância, nas proximidades de um berço.
- f) O comprimento e a largura do colchão utilizado com o berço devem atender as especificações deste manual.
- g) Atenção: Quando a criança for capaz de se sentar, se ajoelhar, se projetar para cima ou escalar o berço, ele não pode mais ser utilizado por essa criança, pois este berço foi construído para uso por crianças que ainda não sentam, ajoelham ou levantam sozinhas.**
- h) Este berço não pode ser alterado, seja em sua estrutura ou em seus adornos, pois riscos à segurança da criança podem ser gerados.

# ORIENTAÇÕES

- a) A Sociedade Brasileira de Pediatria orienta colocar o bebê para dormir com a barriga para cima, pois diminui em 70% o risco de morte súbita. Recomendamos conversar com o pediatra de seu filho para maiores informações.
- b) Só utilize o berço quando estiver totalmente montado conforme orientações do Manual de Instruções e após certificar que seus sistemas de travamento estão devidamente acionados.
- c) O berço deve ser colocado sobre um piso horizontal.
- d) As conexões de montagem devem ser sempre apertadas adequadamente e verificadas regularmente, ao longo do uso do berço, e reapertadas conforme necessário.
- e) Caso alguma parte do berço quebre ou apresente defeito, deve-se procurar assistência técnica especializada e não serem realizados consertos caseiros.
- f) O colchão a ser utilizado no berço deve possuir 84 centímetros de comprimento, 41,3 centímetros de largura e espessura máxima permitida de 07 centímetros. Essas dimensões devem possuir uma exatidão de  $\pm 0,5$  cm. A densidade do colchão deve ser de 18 kg/m<sup>3</sup>, com exatidão de  $\pm 2$  kg/m<sup>3</sup>.
  - f.1) O comprimento e a largura do colchão utilizado com o berço devem ser tais que nunca seja possível a formação de espaço maior do que 30,0 mm entre as laterais ou extremidades e o colchão.
  - f.2) A espessura do colchão deve ser tal que a altura interna (da superfície do colchão até a borda superior da armação do berço) seja de pelo menos 200 mm.
- g) A marcação na face inferior da base do berço indica a espessura do colchão a ser usado com o berço.

# LIMPEZA E CONSERVAÇÃO

a) Na limpeza de rotina utilize somente um pano limpo e macio, ligeiramente umedecido em água (apenas o bastante para remover a poeira), seguido de um pano seco. Para limpezas mais pesadas utilize um pano ligeiramente umedecido com um pouco de sabão neutro, também seguido de um pano seco e macio.

a.1) Nunca utilizar:

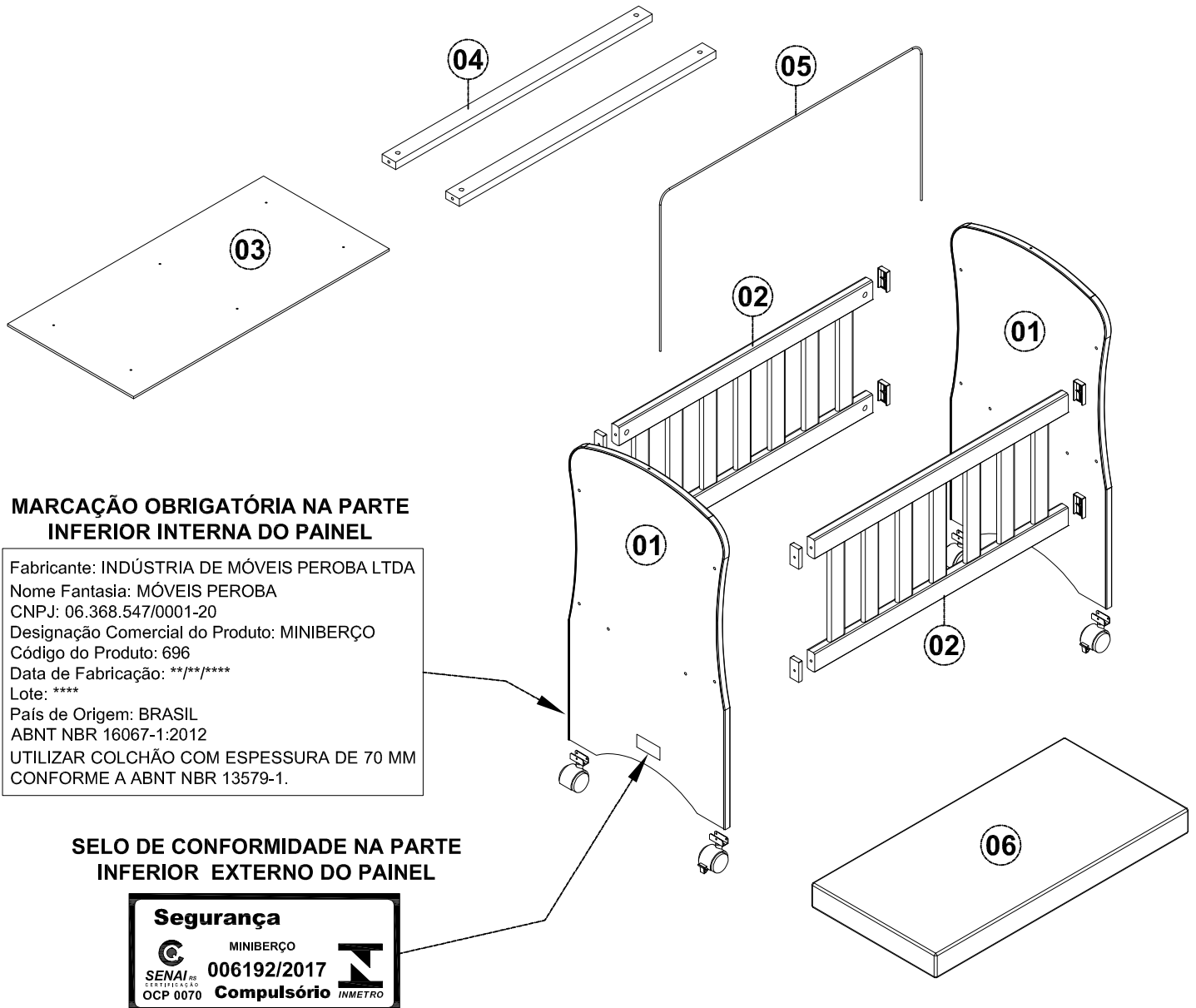
- Pano encharcado, pois o acúmulo de água causa danos ao móvel;
- Pano de cozinha (louça), pois pode conter resíduos de gordura;
- Material pontiagudo, cortante ou abrasivo, como esponjas de aço ou esponjas abrasivas, pois podem arranhar a pintura;
- Lustra móveis colorido ou com cera, porque podem manchar o acabamento do móvel;
- Diluentes, limpadores instantâneos, produtos de limpeza a base de amônia ou saponáceo, porque estes produtos químicos podem danificar o acabamento;

b) Evite a incidência de luz solar direta sobre o móvel, pois isso pode desbotar o acabamento com o tempo.

c) Não exponha o móvel a ambientes com excesso de umidade ou próximos a paredes com bolor ou mofo.

d) Sempre deixe os móveis com uma distância de 3,0 a 5,0 cm das paredes, para permitir a circulação de ar.

# IDENTIFICAÇÃO DAS PEÇAS E ACESSÓRIOS

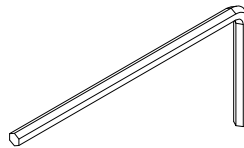


# IDENTIFICAÇÃO DAS PEÇAS E ACESSÓRIOS

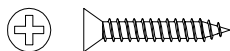
ITEM	DESCRIÇÃO	QTD	CÓDIGO	ITEM	DESCRIÇÃO	QTD	CÓDIGO
01	Painel cabeceira	02	925	04	Barrote 850	02	932
02	Grade fixa	02	926	05	Suporte cortinado	01	933
03	Tampo estrado/base berço	01	927	06	Colchão	01	934



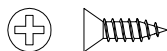
**A** - Parafuso TP13 SXINT 1/4"x50 s/ pont  
12 UN



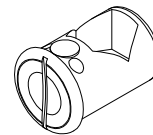
**B** - Chave allen 04 mm  
01 UN



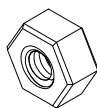
**C** - Parafuso CH PHS 4 x 20 c/ pont  
06 UN



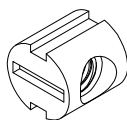
**D** - Parafuso CH PHS 3,5 x 14 c/ pont  
12 UN



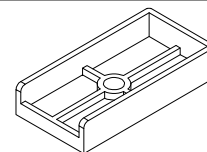
**E** - Bucha p/ porca  
sextavada c/ acab.  
08 UN



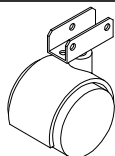
**F** - Porca  
sextavada 1/4"  
08 UN



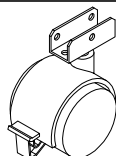
**G** - Porca cilíndrica  
12x12 1/4"  
04 UN



**H** - Ponteira grade  
08 UN



**I** - Rodízio CH U 16 mm  
Ø50 mm s/ trava  
02 UN

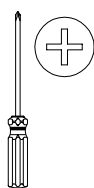


**J** - Rodízio CH U 16 mm  
Ø50 mm C/ trava  
02 UN

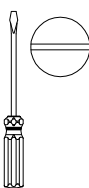
## NECESSÁRIO PARA MONTAGEM:



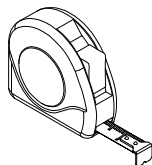
01 Montador



Chave Philips



Chave Fenda



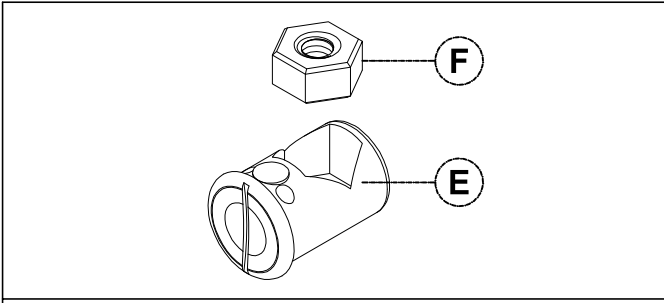
Trena

# MONTAGEM PASSO A PASSO

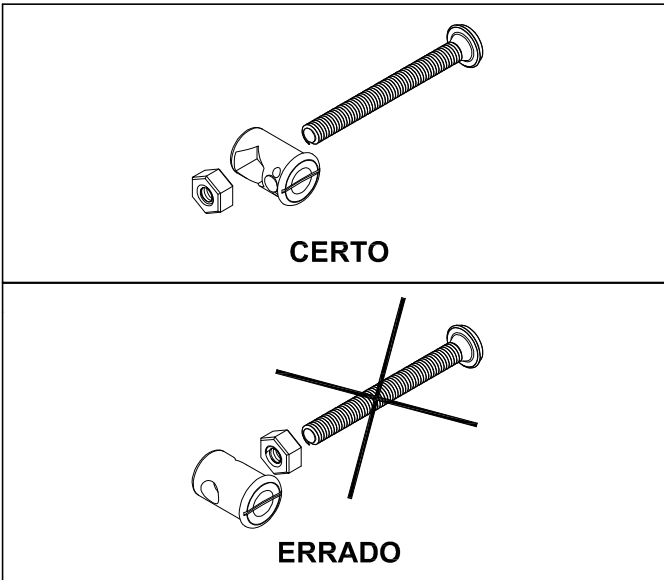
1º - Forre o local da montagem com o próprio papelão da embalagem.

2º - Identifique as peças e acessórios.

3º - Encaixe as porcas sextavadas nas buchas para porca, conforme desenho abaixo:



4º - Encaixe as buchas com as porcas nas furações das grades fixas, de modo que no momento da montagem o **parafuso passe primeiro pela bucha e depois pela porca**, conforme desenhos abaixo:



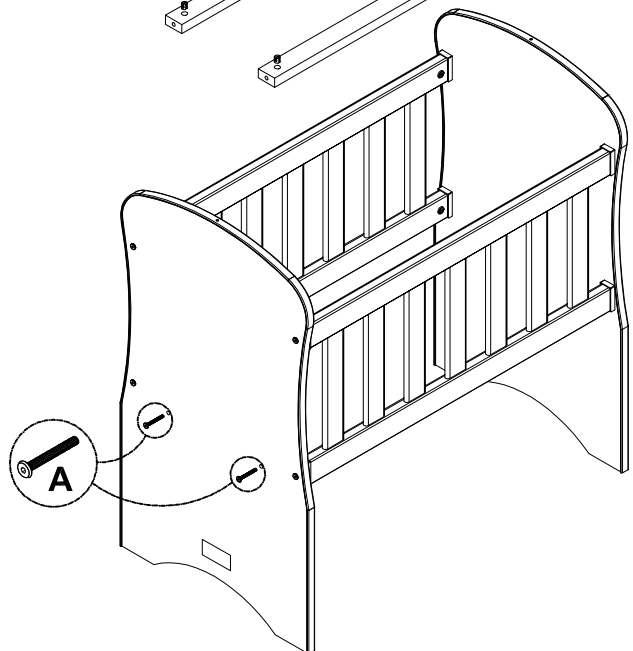
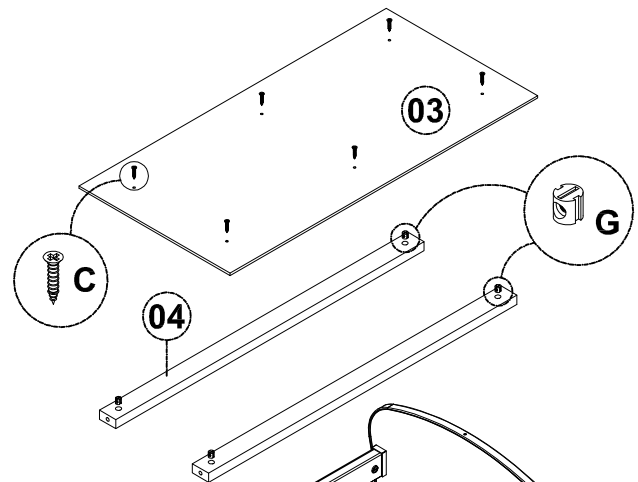
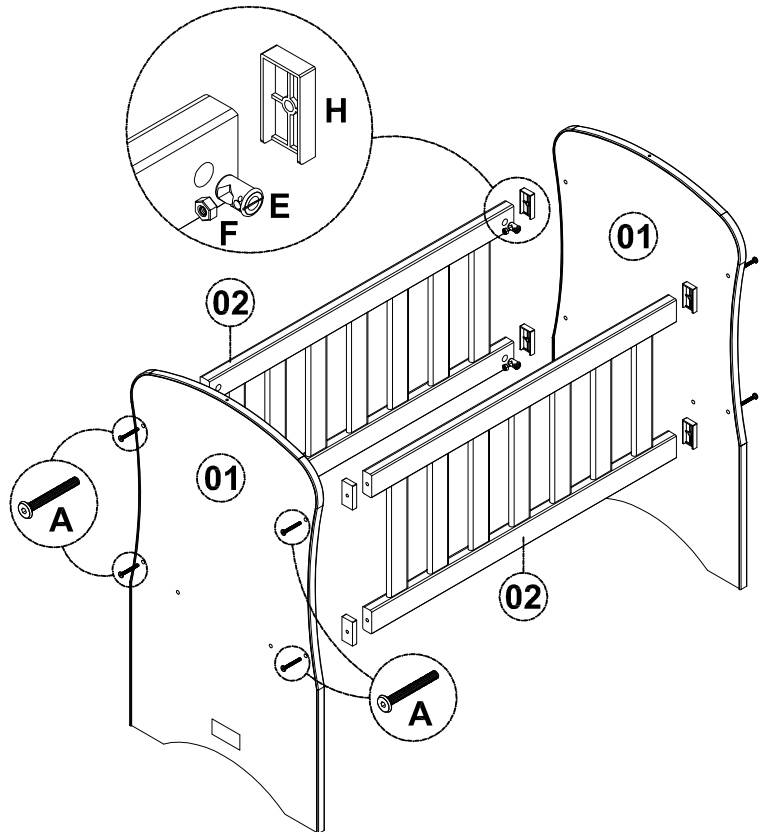
5º - Encaixe as ponteiros de grade nas pontas das grades fixas, conforme desenho acima. Se necessário, use a chave de fenda para alinhá-las as buchas com as porcas sextavadas dentro das furações.

6º - Parafuse as grades nos painéis cabeceira utilizando parafuso TP13 SXINT 1/4"x50 s/ pont., conforme desenho acima.

7º - Fixe os barrotes 850 nos painéis cabeceira utilizando parafuso TP13 SXINT 1/4"x50 s/ pont. e porca cilíndrica.

8º - Posicione o tampo estrado sobre os barrotes. Centralize o tampo no berço, deixando  $\pm 01$  mm entre o tampo e os painéis de cabeça, e entre o tampo e as grades fixas.

9º - Fixe o tampo nos barrotes, utilizando parafuso CH PHS 4x20 c/ pont.



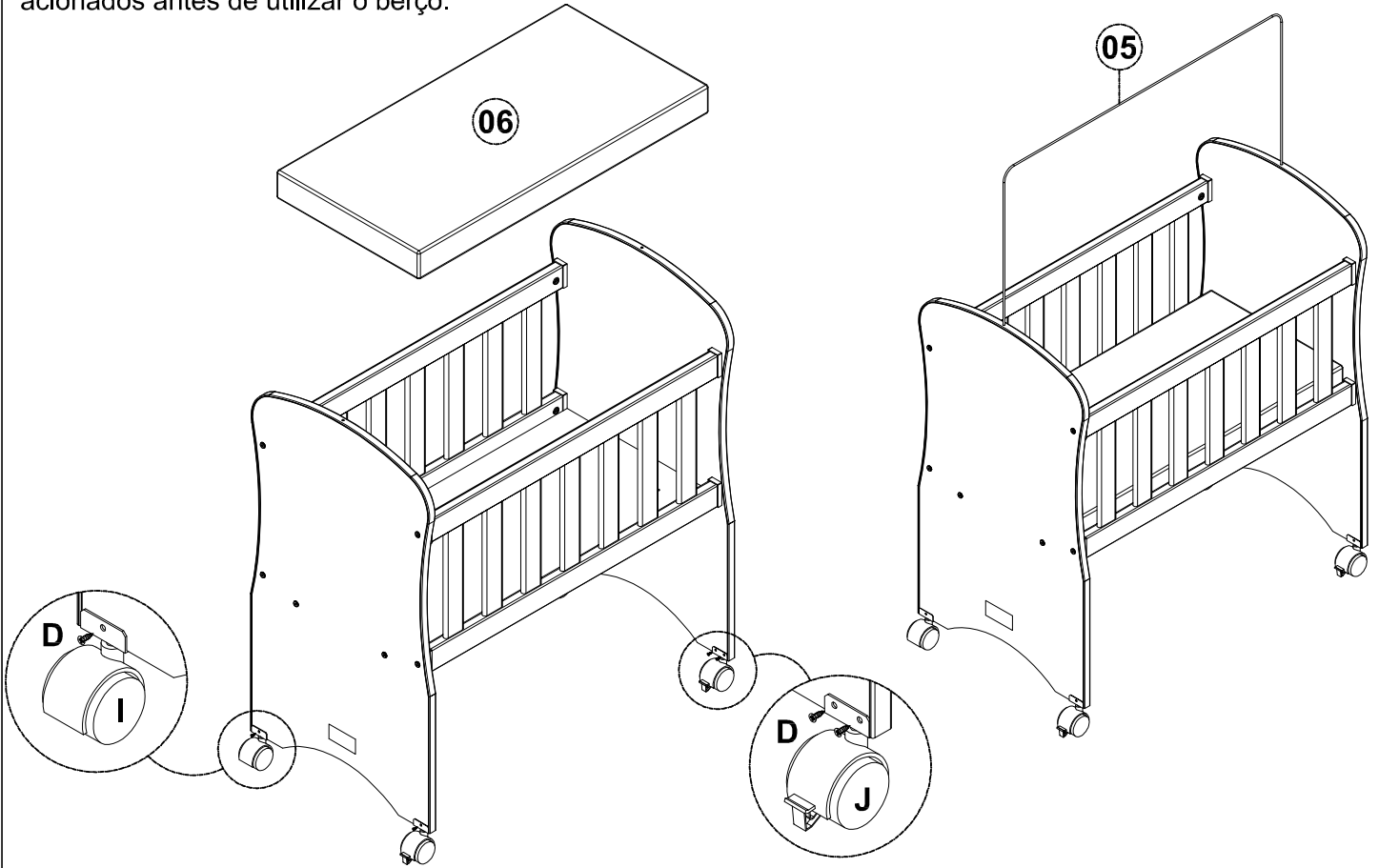
# MONTAGEM PASSO A PASSO

**10º** - Fixe os rodízios nos painéis do berço. Fixe os rodízios com trava de um lado e os sem trava do outro, conforme desenho ao lado, utilizando 03 parafusos CH PHS 3,5x14 c/p por rodízio, de modo que a chapa do rodízio encoste no acabamento das bordas dos painéis.

**11º** - Posicione o colchão dentro do Miniberço.

**12º** - Encaixe o suporte cortinado nos painéis de cabeceira .

**13º** - Verifique se todas as conexões de montagem estão bem apertadas e se os mecanismos de travamento estão acionados antes de utilizar o berço.



## DESMONTAGEM PARA TRANSPORTE

Caso o Miniberço precise ser desmontado para fins de transporte, siga os seguintes passos:

**1º**- Retire o arame de mosquiteiro e o colchão.

**2º** - Desparafuse os barrotes dos painéis de cabeceiras, (**NÃO SEPARE OS BARROTES DO TAMPO ESTRADO/BASE**).

**4º** - Por último desparafuse e remova as grades fixas.

**Não remova os rodízios dos painéis de cabeceira.**

