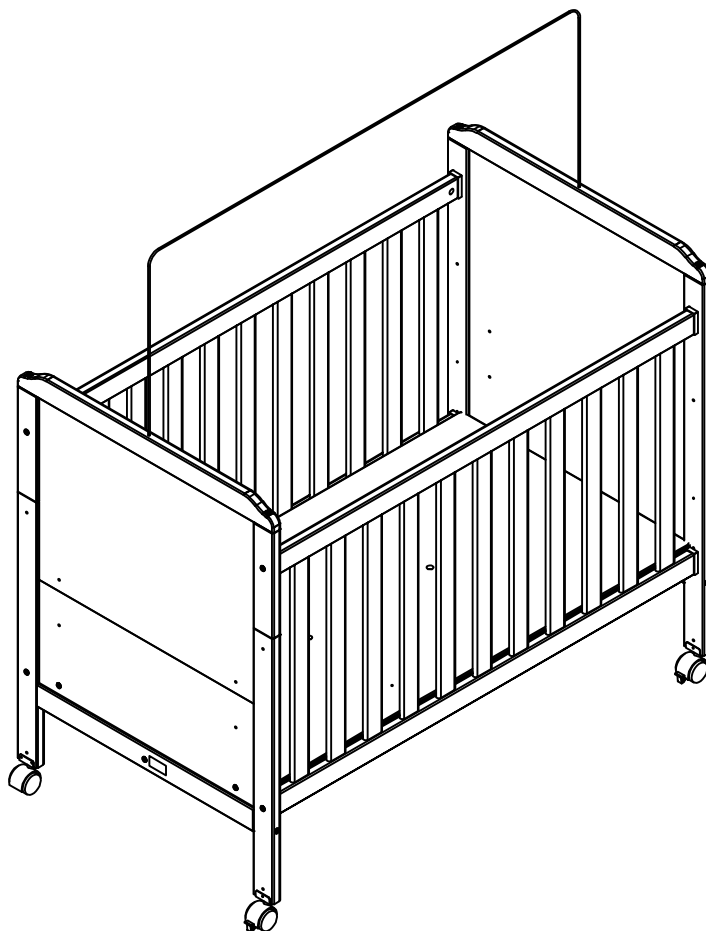


Peroba

Móveis Infantis

INDÚSTRIA DE MÓVEIS PEROBA LTDA
CNPJ:06.368.547/0001-20
Avenida dos Moveleiros, 1895, Bairro Canivete
Linhares-ES Cep: 29909-120
Tel: (27) 3264-7901 (27) 9 8151-3173
www.moveisperoba.com.br



**"IMPORTANTE LER COM ATENÇÃO E
GUARDAR PARA EVENTUAIS CONSULTAS."**

**"O REGISTRO NO INMETRO E O SELO DE
IDENTIFICAÇÃO DA CONFORMIDADE
REFEREM-SE SOMENTE AO BERÇO."**

Elaboração:	Versões:	Descrição:	Data:	Código doc.:	Página:
Pablo Henrique Boldrini	06	Alteração dos códigos para TekSystem	28/01/2021	774	1/8
E-mail:	07	Alteração do endereço	23/08/2021		
mp@moveisperoba.com.br	08	Inserção das exatidões de dimensões e densidade do colchão.	30/09/2021		

TERMO DE GARANTIA

A Indústria de Móveis Peroba Ltda garante a qualidade de seus produtos quanto à defeitos e vícios de fabricação, conforme a Lei 8.078/90 (**CÓDIGO DE DEFESA DO CONSUMIDOR**), nos limites aqui estabelecidos:

1º - **03 (três) meses de garantia** para toda a sua linha de produtos, contados a partir da data de emissão da Nota Fiscal de Compra ao consumidor, em qualquer loja de revenda autorizada.

2º - Entende-se por garantia o reparo gratuito do item comprado, que apresente defeito ou vício de fabricação, de acordo com parecer técnico da Indústria de Móveis Peroba Ltda. Tal garantia somente terá validade mediante apresentação da Nota Fiscal de Compra.

3º - Para o exercício da presente garantia, o consumidor deverá solicitá-la à loja onde adquiriu o produto, para que a mesma solicite o reparo junto à fábrica.

4º - Caso seja necessário reparo do produto adquirido, o prazo para devolução do produto, peça ou acessório consertado é de **até 30 dias**, contados à partir do recebimento do pedido em nossa fábrica.

5º - Todos os produtos devem ser conferidos no momento da entrega.

6º - Não estão cobertos por esta garantia (ônus do consumidor):

a) DANOS DECORRENTES DE MONTAGEM/INSTALAÇÃO INADEQUADA, REALIZADA POR PESSOA NÃO TREINADA E AUTORIZADA PELA LOJA REVENDEDORA OU PELA INDÚSTRIA DE MÓVEIS PEROBA LTDA, ASSIM COMO O NÃO CUMPRIMENTO DAS INSTRUÇÕES PRESENTES NESTE MANUAL.

b) Danos causados por acidentes, tais como quedas, batidas, desabamentos, incêndios, entre outros, após a instalação do produto.

c) Danos provocados por exposição à umidade, luz solar direta, salinidade, ataque de pragas biológicas decorrentes do ambiente de armazenamento/montagem, após a instalação do produto.

d) Danos decorrentes de limpeza e manutenção inadequados.

e) Danos causados pela colocação de objetos que sejam apoiados, encostados, fixados ou se utilize do produto como base para sustentação.

f) Danos decorrentes do uso inadequado do produto, assim como não cumprimento das normas especificadas neste manual.

g) Serviços de modificação de local após a instalação do produto, modificação de cor, alteração de medidas e estrutura, modificações de modelo

h) Ajuste interno ou conserto por pessoa não autorizada pela Indústria de Móveis Peroba Ltda ou por um de seus revendedores autorizados.

i) Roubo ou furto.

PREENCHA OS DADOS A SEGUIR:

Data da compra: ____/____/____

Número da Nota Fiscal: _____

Número do lote: _____

No caso de assistência técnica, entrar em contato com a loja onde adquiriu o produto.

Guarde sempre a Nota fiscal e este manual, pois são partes fundamentais para o atendimento da garantia.

ADVERTÊNCIAS

- a) Não posicionar ou utilizar o produto perto de chama aberta e outras fontes de calor, tais como aquecedores elétricos, aquecedores a gás ou outras fontes, pois o material é inflamável.
- b) Não utilize o berço se alguma parte estiver quebrada, rasgada ou faltando. Utilizar somente peças de reposição recomendadas pelo fabricante.
- c) Não deixe nenhum objeto dentro ou próximo ao berço que possa servir de ponto de apoio ou ofereça risco de sufocação, engasgamento ou estrangulamento, como, por exemplo, cordas, cordões de persianas/cortina, protetores, almofadas, brinquedos, fios e cabos de aparelhos elétricos.
- d) Nunca utilizar mais de um colchão no berço.
- e) Crianças pequenas não podem brincar, sem vigilância, nas proximidades de um berço.
- f) O comprimento e a largura do colchão utilizado com o berço devem atender as especificações deste manual.
- g) **Atenção:** quando a criança for capaz de escalar o berço, ele não pode mais ser utilizado por essa criança, pois este berço foi construído para uso por crianças com capacidade motora para sentar-se, ajoelhar-se e/ou levantar-se sozinhas, porém que ainda não sejam capazes de escalar o berço.
- h) Este produto atende à regulamentação para berços infantis, não sendo as suas demais funções (como minicama e/ou minisofá) sujeitas à regulamentação.
- i) Este berço não pode ser alterado, seja em sua estrutura ou em seus adornos, pois riscos à segurança da criança podem ser gerados.

ORIENTAÇÕES

- a) A Sociedade Brasileira de Pediatria orienta colocar o bebê para dormir com a barriga para cima, pois diminui em 70% o risco de morte súbita. Recomendamos conversar com o pediatra de seu filho para maiores informações.
- b) Só utilize o berço quando estiver totalmente montado conforme orientações do Manual de Instruções e após certificar que seus sistemas de travamento estão devidamente acionados.
- c) O berço deve ser colocado sobre um piso horizontal.
- d) Este berço possui a altura da base ajustável. A posição mais baixa é a mais segura e a base deve ser sempre utilizada nessa posição tão logo o bebê tenha idade suficiente para sentar-se.
- e) As conexões de montagem devem ser sempre apertadas adequadamente e verificadas regularmente, ao longo do uso do berço, e reapertadas conforme necessário.
- f) Caso alguma parte do berço quebre ou apresente defeito, deve-se procurar assistência técnica especializada e não serem realizados consertos caseiros.
- g) O colchão a ser utilizado no berço deve possuir 1,30 metros de comprimento, 70 centímetros de largura e espessura máxima permitida de 12 centímetros. Essas dimensões devem possuir uma exatidão de $\pm 0,5$ cm. A densidade do colchão deve ser de 18 kg/m³, com exatidão de ± 2 kg/m³.
 - g.1) O comprimento e a largura do colchão utilizado com o berço devem ser tais que nunca seja possível a formação de espaço maior do que 30,0 mm entre as laterais ou extremidades e o colchão.
 - g.2) A espessura do colchão deve ser tal que a altura interna (da superfície do colchão até a borda superior da armação do berço) seja de pelo menos 480 mm na posição mais baixa da base do berço e pelo menos 180 mm na posição mais elevada da base do berço.
- h) A marcação na face inferior da base do berço indica a espessura máxima do colchão a ser usado com o berço.

LIMPEZA E CONSERVAÇÃO

a) Na limpeza de rotina utilize somente um pano limpo e macio, ligeiramente umedecido em água (apenas o bastante para remover a poeira), seguido de um pano seco. Para limpezas mais pesadas utilize um pano ligeiramente umedecido com um pouco de sabão neutro, também seguido de um pano seco e macio.

a.1) Nunca utilizar:

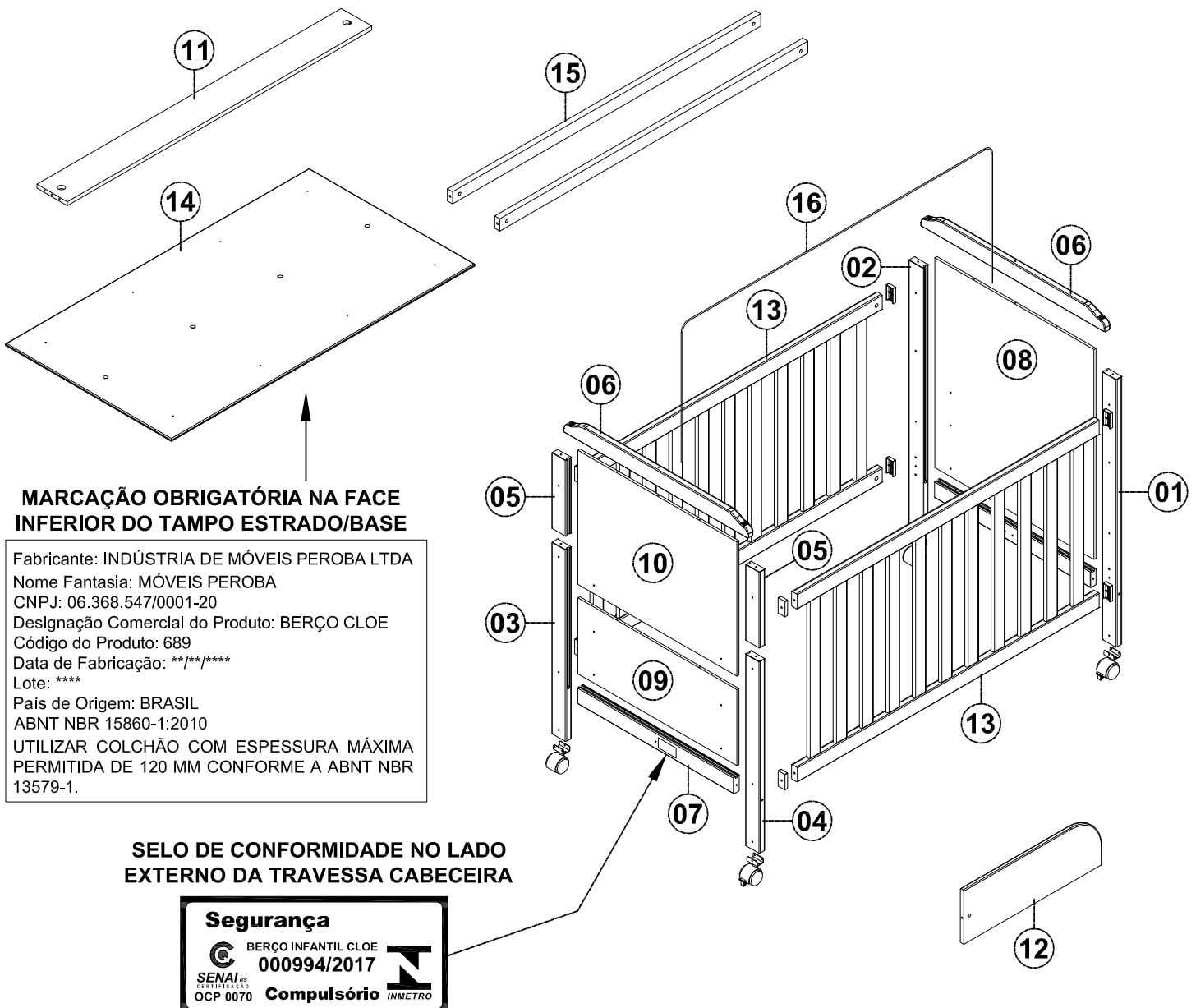
- Pano encharcado, pois o acúmulo de água causa danos ao móvel;
- Pano de cozinha (louça), pois pode conter resíduos de gordura;
- Material pontiagudo, cortante ou abrasivo, como esponjas de aço ou esponjas abrasivas, pois podem arranhar a pintura;
- Lustra móveis colorido ou com cera, porque podem manchar o acabamento do móvel;
- Diluentes, limpadores instantâneos, produtos de limpeza a base de amônia ou saponáceo, porque estes produtos químicos podem danificar o acabamento;

b) Evite a incidência de luz solar direta sobre o móvel, pois isso pode desbotar o acabamento com o tempo.

c) Não exponha o móvel a ambientes com excesso de umidade ou próximos a paredes com bolor ou mofo.

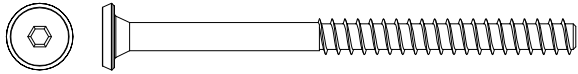
d) Sempre deixe os móveis com uma distância de 3,0 a 5,0 cm das paredes, para permitir a circulação de ar.

IDENTIFICAÇÃO DAS PEÇAS E ACESSÓRIOS

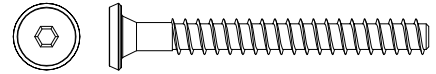


IDENTIFICAÇÃO DAS PEÇAS E ACESSÓRIOS

ITEM	DESCRIÇÃO	QTD	CÓDIGO	ITEM	DESCRIÇÃO	QTD	CÓDIGO
01	Pé direito grande	01	759	09	Painel cabeceira inferior	02	766
02	Pé esquerdo grande	01	758	10	Painel cabeceira superior	01	767
03	Pé direito inferior	01	760	11	Barra inferior 1300	01	724
04	Pé esquerdo inferior	01	761	12	Barra proteção lateral	01	664
05	Pé superior	02	762	13	Grade fixa	02	665
06	Moldura	02	763	14	Tampo estrado/base berço	01	768
07	Travessa cabeceira	02	764	15	Barrote berço 1316	02	770
08	Painel cabeceira grande	01	765	16	Suporte cortinado	01	675



A - Parafuso TP13 SXINT 7"x90 s/ pont
04 UN



B - Parafuso TP13 SXINT 7"x60 s/ pont
04 UN



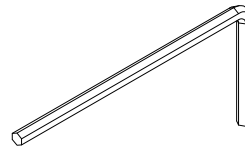
C - Parafuso TP13 SXINT 1/4"x70 s/ pont
02 UN



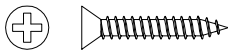
D - Parafuso TP13 SXINT 1/4"x60 s/ pont
08 UN



E - Parafuso TP13 SXINT 1/4"x50 s/ pont
04 UN



F - Chave allen 04 mm
01 UN



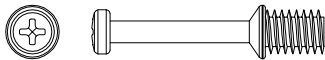
G - Parafuso CH PHS 4 x 20 c/ pont
08 UN



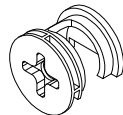
H - Parafuso CH PHS 3,5 x 14 c/ pont
20 UN



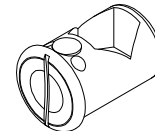
I - Parafuso FLA PHS 3,5 x 14 c/ pont
02 UN



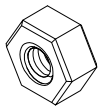
J - Minifix haste PHS ROSC SOB
01 UN



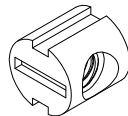
K - Minifix tambor
12x11 mm
01 UN



L - Bucha p/ porca
sextavada c/ acab.
08 UN



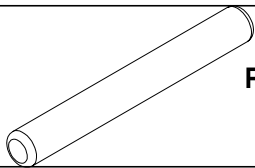
M - Porca
sextavada 1/4"
08 UN



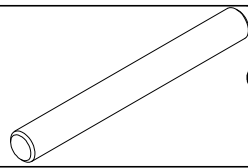
N - Porca cilíndrica
12x12 1/4"
04 UN



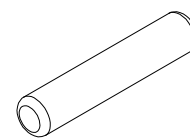
O - Porca elíptica
1/4"
02 UN



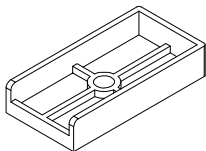
P - Cavilha 6x50
02 UN



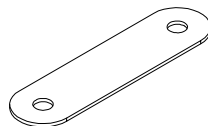
Q - Cavilha 5x40
04 UN



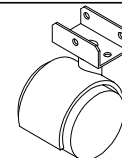
R - Cavilha 6x30
04 UN



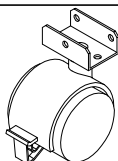
S - Ponteira grade
08 UN



T - Chapa reforço
reta
02 UN



U - Rodizio CH U 26 mm
Ø50 mm s/ trava
02 UN

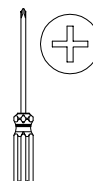


V - Rodizio CH U 26 mm
Ø50 mm C/ trava
02 UN

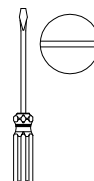
NECESSÁRIO PARA MONTAGEM:



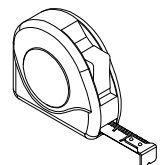
01 Montador



Chave Philips



Chave Fenda



Trena

MONTAGEM PASSO A PASSO

1º - Forre o local da montagem com o próprio papelão da embalagem.

2º - Identifique as peças e acessórios.

3º - Parafuse uma travessa de cabeceira nos pés grandes com parafusos TP13 SXINT 7x90 s/ pont, conforme desenho ao lado.

4º - Encaixe o painel cabeceira grande nos rasgos dos pés e da travessa.

5º - Encaixe uma cavilha 5x40 na furação central do painel e encaixe a moldura sobre ela. Fixe a moldura nos pés com parafuso TP13 SXINT 7x60 s/p. **OBS: ENCAIXE A CAVILHA PRIMEIRO NO PAINEL.**

6º - Parafuse a outra travessa cabeceira nos pés inferiores com parafusos TP13 SXINT 7x90 s/ pont, conforme desenho ao lado.

7º - Encaixe o painel cabeceira inferior nos rasgos dos pés inferiores e da travessa cabeceira.

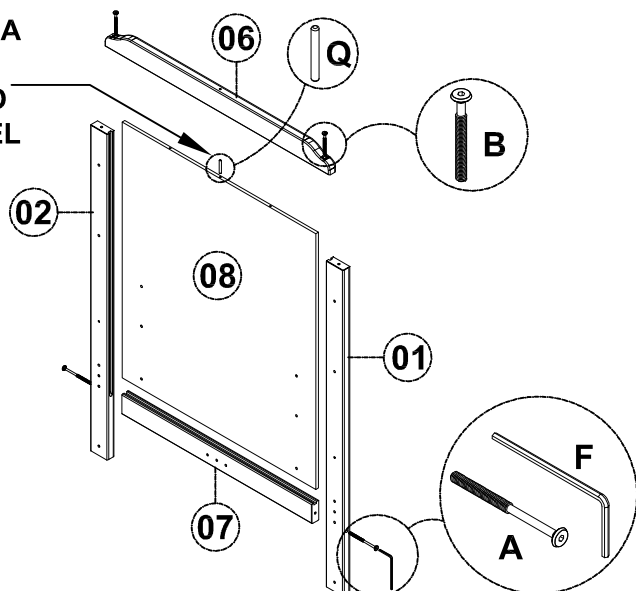
8º - Encaixe o painel cabeceira superior nos rasgos dos pés, unindo os painéis superior e inferior com cavilha 5x40.

9º - Encaixe os pés superiores nos pés inferiores com cavilhas 6x50, conforme desenho ao lado.

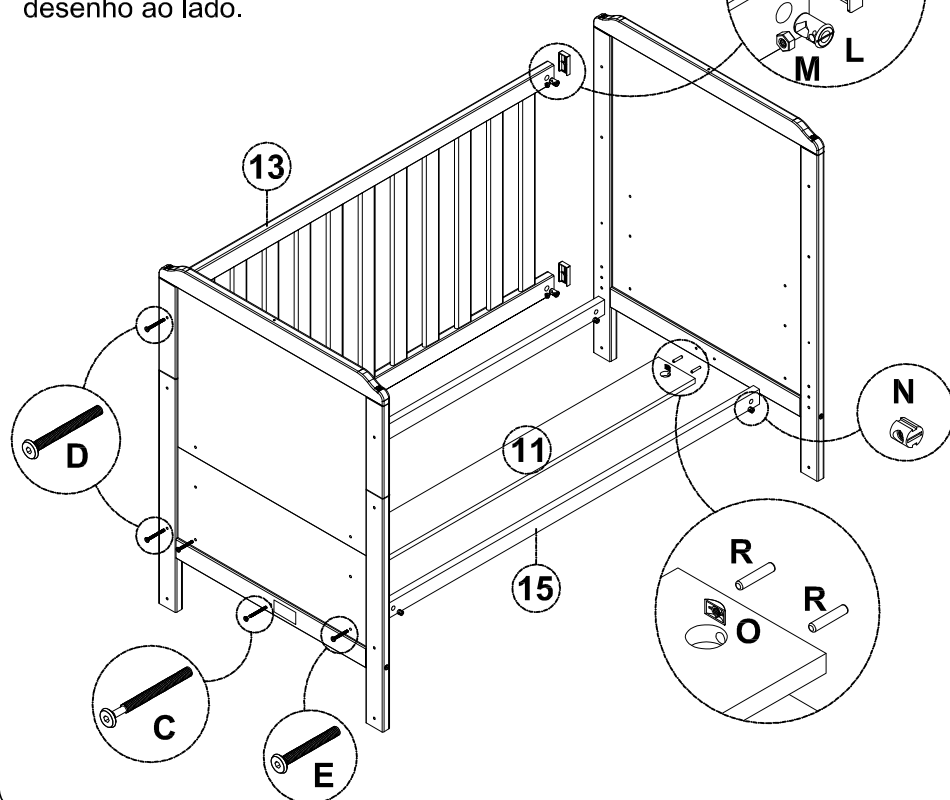
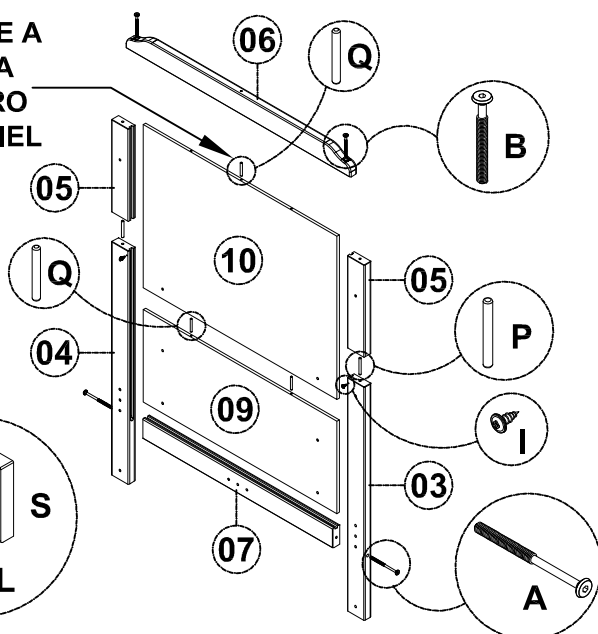
10º - Encaixe uma cavilha 5x40 na furação central do painel e encaixe a moldura sobre ela. Fixe a moldura nos pés com parafuso TP13 SXINT 7x60 s/p. **OBS: ENCAIXE A CAVILHA PRIMEIRO NO PAINEL.**

11º - Fixe os pés inferiores no painel superior com parafusos FLAN PHS 3,5x14 c/ pont, conforme desenho ao lado.

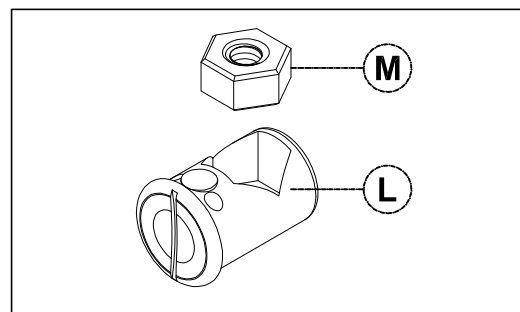
ENCAIXE A CAVILHA PRIMEIRO NO PAINEL



ENCAIXE A CAVILHA PRIMEIRO NO PAINEL

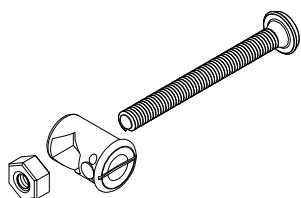


12º - Encaixe as porcas sextavadas nas buchas para porca, conforme desenho abaixo:

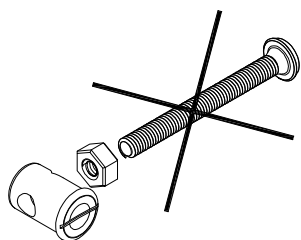


13º - Encaixe as buchas com as porcas nas furações da grade fixa, de modo que no momento da montagem o parafuso passe primeiro pela bucha e depois pela porca, conforme desenhos a seguir:

MONTAGEM PASSO A PASSO



CERTO



ERRADO

14° - Encaixe as ponteiros de grade nas pontas das grades fixas, conforme desenho na página 5/7. Se necessário, use a chave de fenda para alinhar as buchas com as porcas sextavadas dentro das furações.

15° - Parafuse a grade nos pés utilizando parafuso TP13 SXINT 1/4"x60 s/ pont.

15° - Fixe a barra inferior 1300 travessas cabeceiras usando cavilhas 6x30, parafuso TP13 SXINT 1/4"x70 s/ pont e porca elíptica.

16° - Escolha a altura do colchão e fixe os barrotes 1316 nos painéis cabeceira, na altura desejada, utilizando parafuso TP13 SXINT 1/4"x50 s/ pont e porca cilíndrica. Utilize a chave de fenda para ajudar a alinhar as porcas.

17° - Posicione o tampo estrado/base sobre os barrotes com as **marcações obrigatórias para baixo** (vide página 3/7).

18° - Com o auxílio de uma trena, alinhe o tampo sobre os barrotes, deixando uma distância de ± 09 mm entre os painéis cabeceiras e o tampo e uma distância de ± 02 mm entre as réguas da grade fixa e o tampo.

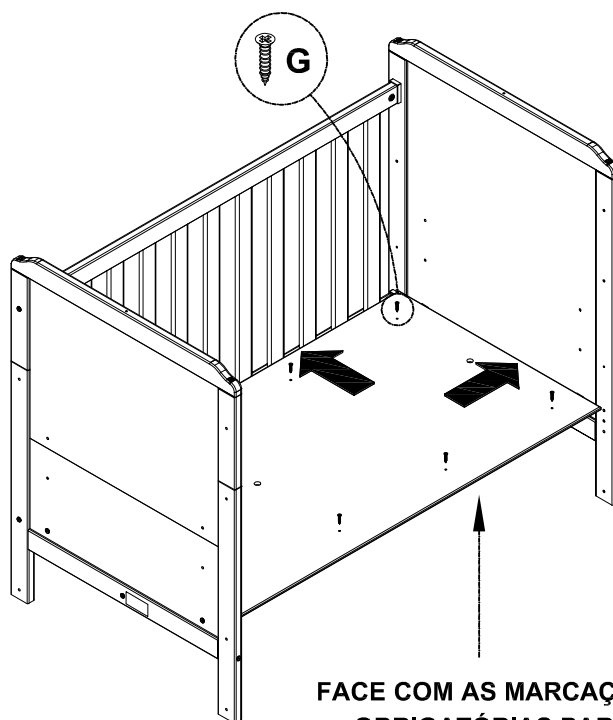
19° - Fixe o tampo sobre os barrotes com parafuso CH PHS 4x20 c/ pont., conforme desenho ao lado.

19° - Fixe a outra grade fixa repetindo o processo dos passos 12° ao 15°.

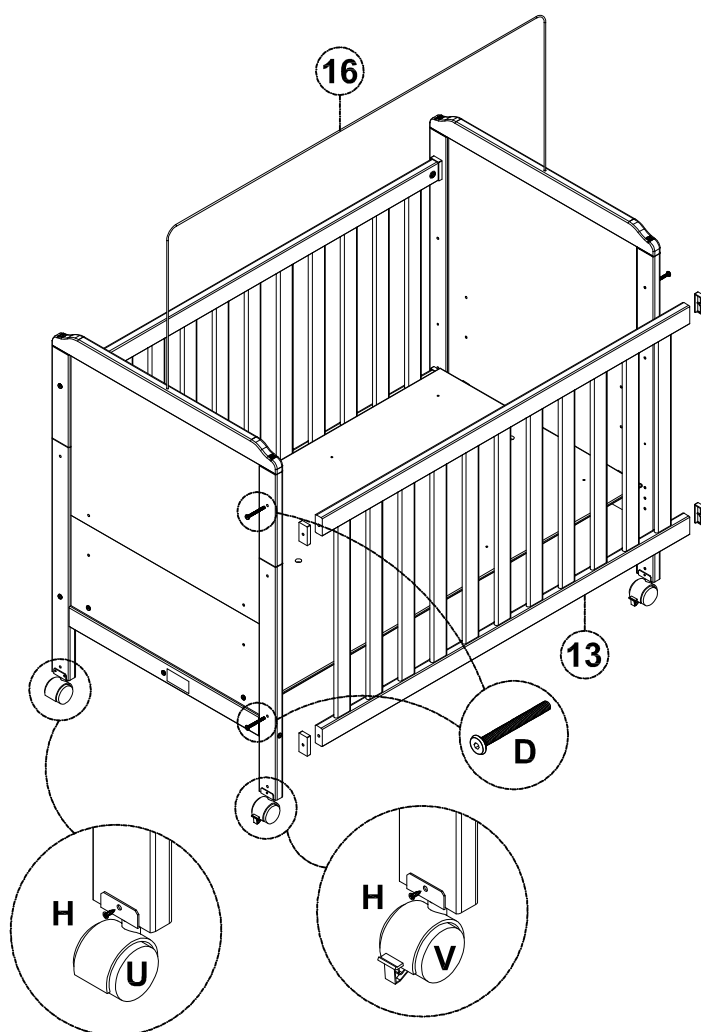
20° - Fixe os rodízios nos pés do berço. Fixe os rodízios com trava de um lado e os sem trava do outro, conforme desenho abaixo, utilizando 03 parafusos CH PHS 3,5x14 c/p por rodízio.

21° - Encaixe o suporte de cortinado nas molduras

22° - Verifique se todas as conexões de montagem estão bem apertadas e se os mecanismos de travamento estão acionados antes de utilizar o berço



**FACE COM AS MARCAÇÕES
OBRIGÓRIAS PARA
BAIXO**

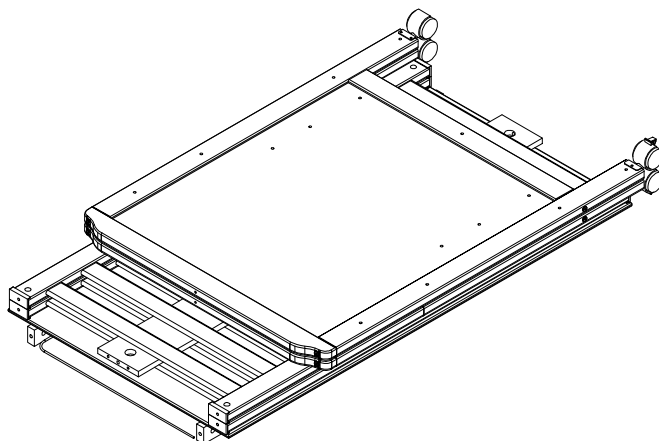


DESMONTAGEM PARA TRANSPORTE

Caso o berço precise ser desmontado para fins de transporte, siga os seguintes passos:

- 1º - Retire uma das grades fixas.
- 2º - Desparafuse os barrotes das cabeceiras, **(NÃO SEPARE OS BARROTES DO TAMPO ESTRADO/BASE)**.
- 3º - Desparafuse a barra inferior 1300.
- 4º - Por último desparafuse e remova a outra grade fixa.

Não desmonte as cabeceiras, não remova os rodízios.



TRANSFORMAÇÃO EM MINICAMA

Para, no futuro, transformar o produto em minicama, siga as seguintes etapas:

- 1º - Remova o suporte cortinado, os rodízios, uma das grades, os barrotes juntamente com o tampo de estrado/base **(NÃO SEPARE OS BARROTES DO TAMPO)** e a barra 1300.
- 2º - Remova a outra grade e parafuse-a nas furações mais abaixo nos pés, conforme desenho abaixo.
- 3º - Na cabeceira partida, desparafuse a moldura, remova os pés superiores e os painéis superior e inferior.
- 4º - Encaixe o painel superior nos rasgos dos pés inferiores e da travessa cabeceira, conforme desenho ao lado.
- 5º - Parafuse a moldura diretamente nos pés inferiores.
- 6º - Fixe a base do colchão (barrotes + tampo estrado/base) na posição mais baixa.
- 7º - Parafuse a barra inferior 1300 nos pés com parafuso TP13 SXINT 1/4"x70 s/ pont, conforme desenho abaixo.
- 8º - Fixe a barra de proteção lateral usando haste e tambor minifix, juntamente com as chapas de reforço reta e parafusos CH PHS 3,5x14 c/ pont., conforme desenho abaixo.

