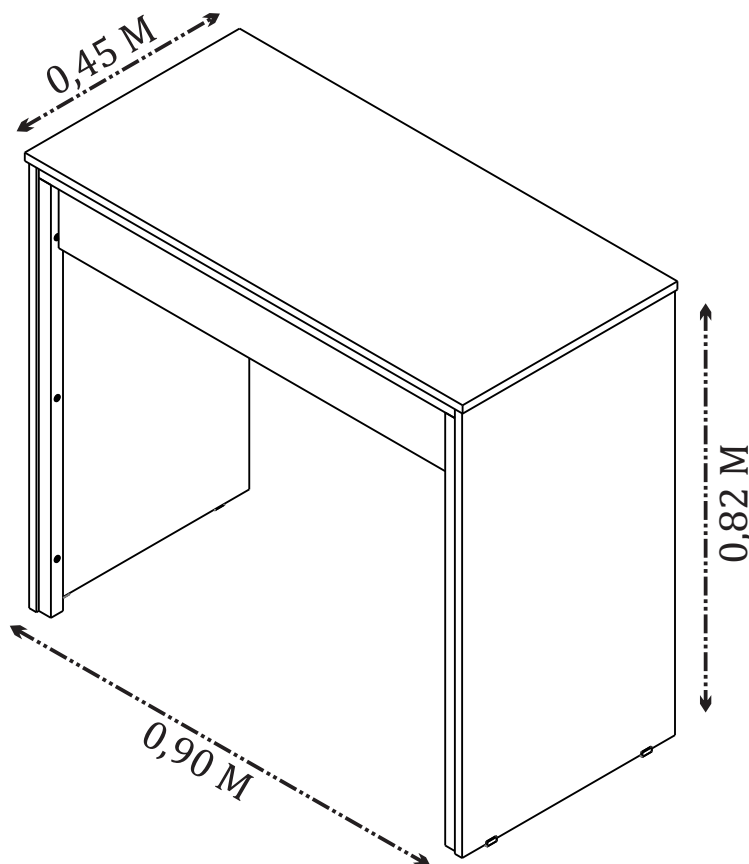




Qualidade para merecer você

MANUAL DE MONTAGEM - ESCRIVANINHA TWISTER

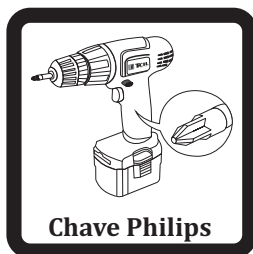


ESCRIVANINHA TWISTER

CÓD: 9701

O fabricante se reserva ao direito de introduzir modificações técnicas em seus produtos, sem aviso prévio e sempre que julgar conveniente.

NECESSÁRIO:



Tcil Móveis LTDA
CNPJ 38.542.932/0001 39
Rodovia Ubá - Guidoal, s/n°Km 01
CEP- 36500-970



Acesse nosso canal no **You Tube** e assista o vídeo de montagem.
Curta nossa página no facebook **f** e siga no instagram **ig**

www.tcil.com.br

CERTIFICADO DE GARANTIA

A TCIL oferece ao consumidor final a possibilidade de garantia complementar de seus produtos, abrangendo todas as peças e componentes que eventualmente apresentam defeito de fabricação, no prazo de 03(três) meses, contados a partir da data de emissão da nota fiscal de compra, emitida pelo lojista, a qual passa a fazer parte integrante deste certificado.

Para que a garantia complementar tenha validade, o Consumidor Final deve fazer a leitura prévia do manual de montagem que segue na embalagem do produto, atentando para os cuidados necessários que devem ser observados para conservação e manutenção dos mesmos, bem como utilizar o produto para o propósito ao qual foi fabricado, sem os quais perderá o direito à garantia complementar.

A responsabilidade da TCIL, limita-se ao valor do produto, não podendo ser responsabilizada, direta ou indiretamente, por eventuais danos causados às pessoas, equipamentos, por quaisquer outros danos decorrentes de mau uso, por lucros cessantes ou por perdas emergentes ou consequentes.

A TCIL MÓVEIS não se responsabilizará, conforme o artigo 12 § 3º. Do Código de Defesa do Consumidor, quando houver:

- a não colocação do produto no mercado;
- embora haja colocado no mercado, o defeito inexistente;
- quando houver culpa exclusiva do consumidor ou de terceiros

Caro cliente, para que você tenha direito à garantia acima especificada, o produto que você acaba de adquirir, deve ser montado por um profissional qualificado e indicado pelo Lojista onde o comprou.

O compromisso de garantia cessará acaso:

- a) O produto seja colocado em lugar úmido
- b) O produto seja colocado em parede úmida
- c) O produto seja arrastado
- d) Não seja limpo somente com pano macio e seco;
- e) Não seja adulterado ou consertado por pessoa não autorizada pela loja;
- f) Haja utilização objeto perfuro-cortante;
- g) O produto seja exposto à incidência direto a luz solar.
- h) Seja colocado um peso superior ao determinado pelo fabricante.
- i) Fazer uso do produto, fora do padrão doméstico.

O Manual de Montagem deverá ficar em posse do cliente para eventual assistência técnica, pois a mesma só será atendida com o envio desse desenho, assinalando a peça que está com defeito.

Nota: A Assistência técnica deverá ser solicitada à loja onde comprou este produto.

Nome da Loja:

Cidade/Estado:

Telefone: Nota Fiscal nr. /

Motivo da Assistência:

IMPORTANTE: Antes da montagem deste produto, confira todo conteúdo de peças e componentes conforme indicado abaixo. No caso de falta de peças, entre imediatamente em contato com a loja onde o mesmo foi comprado para resolução do problema. A não observância desta instrução, exime o fabricante de quaisquer responsabilidades futuras.

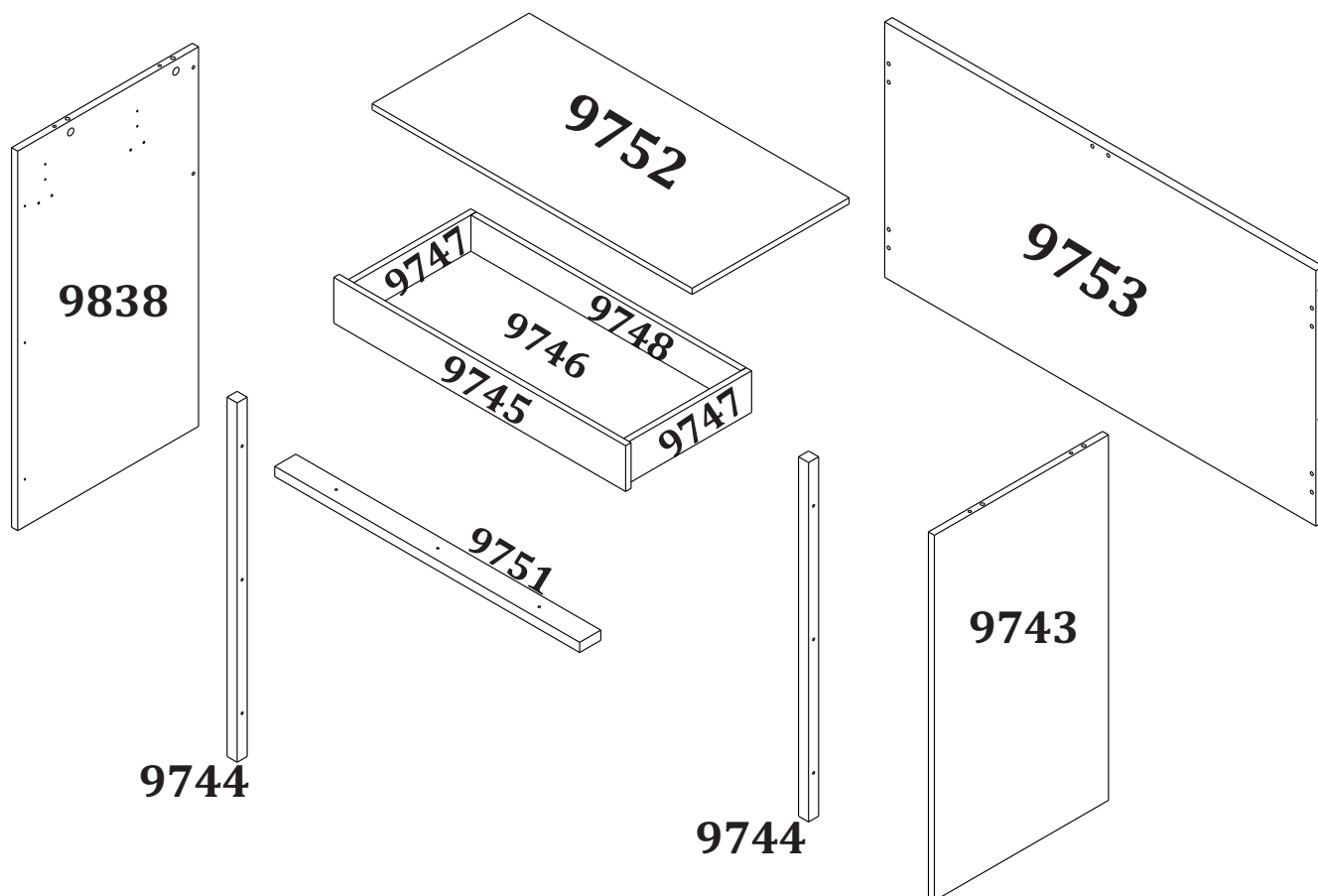
LISTAGEM DE PEÇAS - ESCRIVANINHA TWISTER

MEDIDAS EM mm

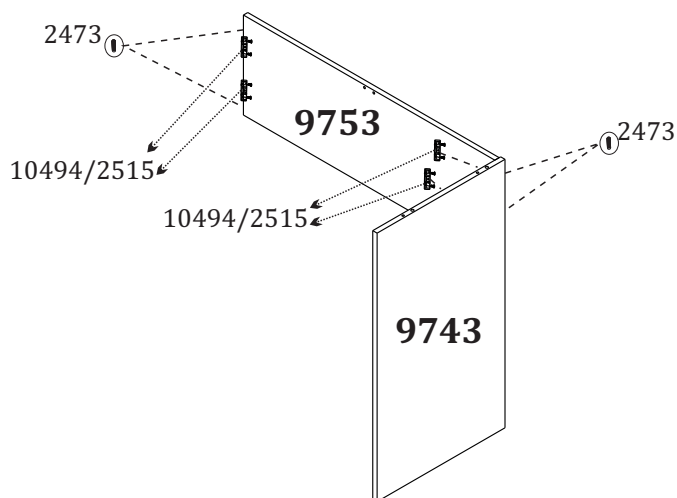
CÓDIGO DA PEÇA	QUANT.	DESCRIÇÃO	COMPRIMENTO	LARGURA	PROFUNDIDADE	TIPO DE MATERIAL
9743	1	LATERAL DIR. ESCRIVANINHA TWISTER	800	440	15	MDF 15MM
9744	2	COLUNA LAT. ESCRIVANINHA TWISTER	775	25	25	MDF 25MM
9745	1	FRENTE GAV. ESCRIVANINHA TWISTER	807	110	15	MDF 15MM
9746	1	FUNDO GAV. ESCRIVANINHA TWISTER	764	350	2,5	MDF 2,5MM
9747	2	LATERAL GAV. ESCRIVANINHA TWISTER	350	100	15	MDF 15MM
9748	1	TRASEIRO GAV. ESCRIVANINHA TWISTER	749	100	15	MDF 15MM
9751	1	TRAVESSA ESCRIVANINHA TWISTER	865	60	25	MDF 25MM
9752	1	TAMPO ESCRIVANINHA TWISTER	905	444	15	MDF 15MM
9753	1	PAINEL TRAS. ESCRIVANINHA TWISTER	865	444	15	MDF 15MM
9838	1	LATERAL ESQ. ESCRIVANINHA TWISTER	800	440	15	MDF 15MM

LISTA DE FERRAGENS

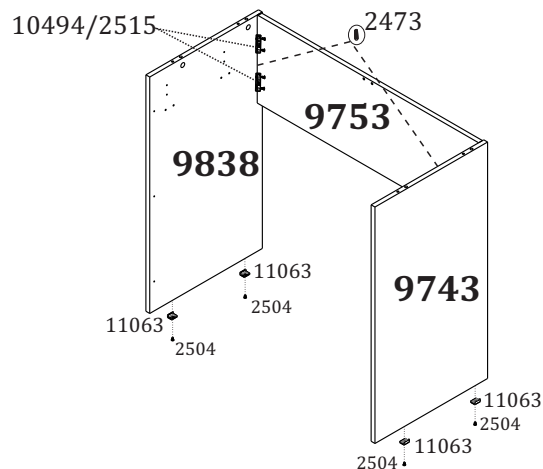
<p>CÓD: 2504 (x16)</p>  <p>PARAFUSO CABEÇA CHATA 3,5x14</p>	<p>CÓD: 2515 (x27)</p>  <p>PARAFUSO FLANGEADO 3,5x16</p>	<p>CÓD: 2677 (x1)</p>  <p>GIZ CERA</p>	<p>CÓD: 2523 (x14)</p>  <p>PARAFUSO FLANGEADO 4x35</p>	<p>Cód: 10494 (x7)</p>  <p>CANTONEIRA 3 FUROS C/PINO</p>
<p>CÓD: 2570 (x4)</p>  <p>PINO MINI FIX SIMPLES 35MM</p>	<p>CÓD: 2580 (x4)</p>  <p>TAMBOR MINI FIX 15X12</p>	<p>CÓD: 2473 (x8)</p>  <p>CAVILHA MADEIRA 6X40</p>	<p>Cód: 9628 (x4)</p>  <p>CAVILHA ESCALONADA 6X8</p>	<p>Cód: 8961 (x4)</p>  <p>CALÇO 082 30MM</p>
<p>Cód: 8911 (x1)</p>  <p>CORREDIÇA TELESCÓPICA 300mm (H32)</p>	<p>CÓD: 11063 (x4)</p>  <p>SAPATA L 1 FURO</p>	<p>Cód: 7710 (x8)</p>  <p>PARAFUSO CABEÇA CHATA 6X12</p>	<p>Cód: 4634 (x1)</p>  <p>ETIQUETA TCIL</p>	



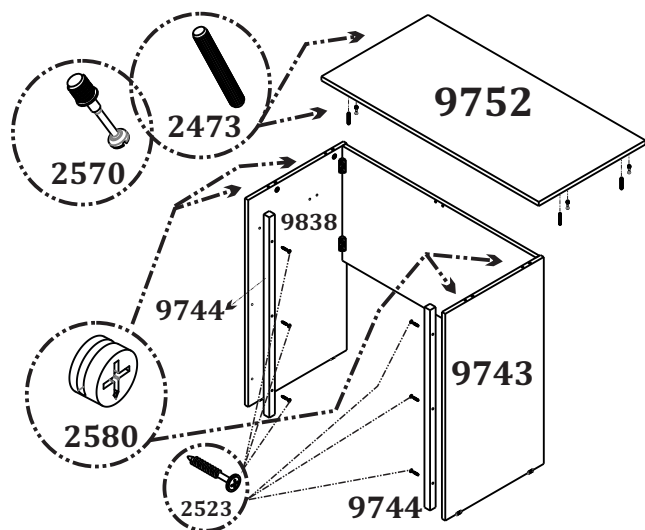
- 1** Fixe o painel traseiro (9753) na lateral (9743) utilizando a cavilha (2473) e a cantoneira (10494) com o parafuso (2515).



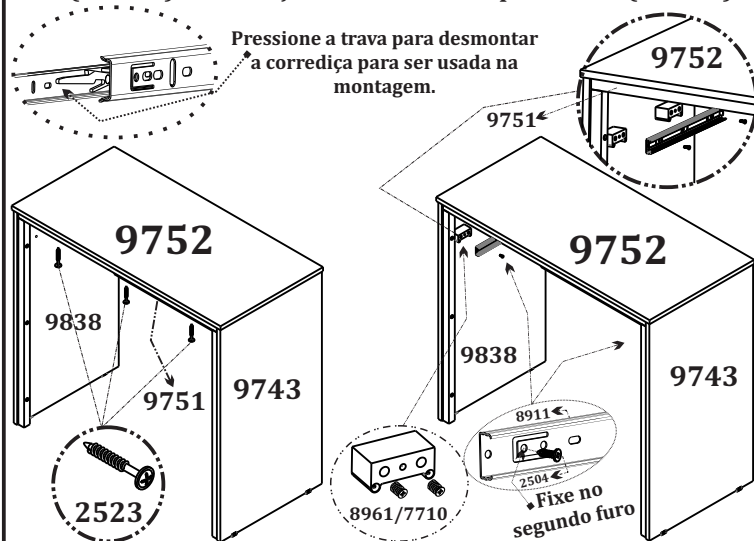
- 2** Fixe a lateral (9838) no painel traseiro (9753) utilizando a cavilha (2473) e a cantoneira (10494) com o parafuso (2515). Em seguida, fixe a sapata (11063) com o parafuso (2504).



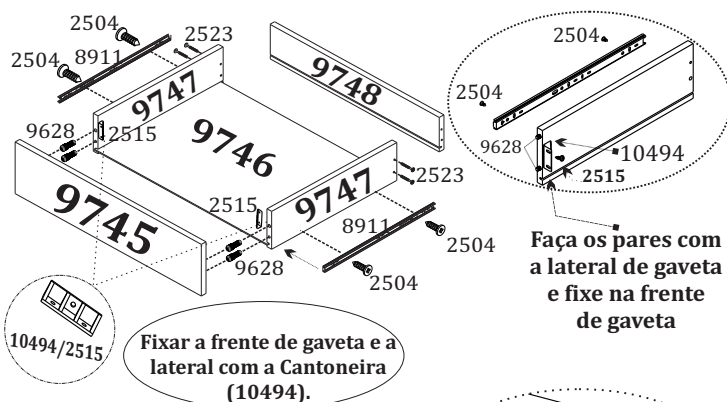
- 3** Fixe as colunas (9744) nas laterais utilizando o parafuso (2523). Fixe os pinos mini fix (2570) e as cavilhas (2473) no tampo (9752). Em seguida, fixe o tampo nas laterais utilizando o tambor mini fix (2580).



- 4** Fixe a travessa (9751) no tampo (Faceando a parte da frente com a coluna) utilizando o parafuso (2523). Fixe o calço (8961) nas laterais com o parafuso (7710) e em seguida, fixe as corredeiras (8911) nos calços utilizando o parafuso (2504).



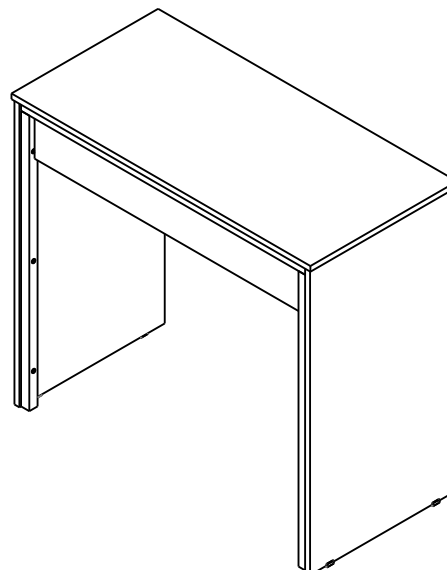
- 5** Monte as gavetas conforme a orientação abaixo.



Faça os pares com a lateral de gaveta e fixe na frente de gaveta

Fixar a corredeira zerando na parte de baixo da lateral de gaveta, posicione e fixe diretamente com o parafuso (2504).

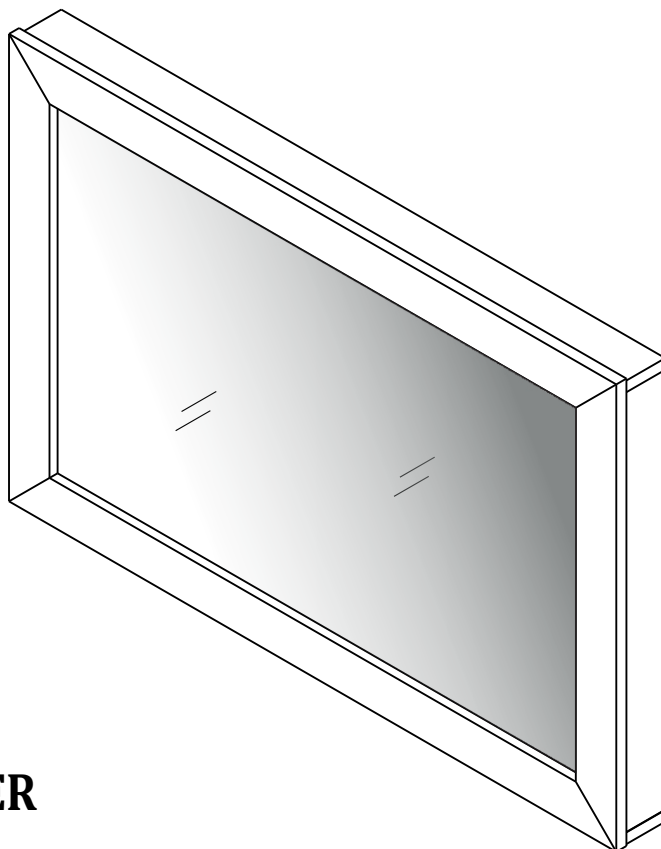
- 6** Fixe a gaveta. Sua ESCRIVANINHA TWISTER está montada para o uso.





Qualidade para merecer você

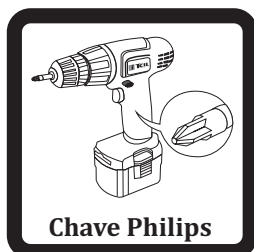
MANUAL DE MONTAGEM - QUADRO ESPELHO TWISTER



QUADRO ESPELHO TWISTER CÓD. 10294

O fabricante se reserva ao direito de introduzir modificações técnicas em seus produtos, sem aviso prévio e sempre que julgar conveniente.

NECESSÁRIO:



Tcil Móveis LTDA
CNPJ 38.542.932/0001 39
Rodovia Ubá - Guidoal, s/n°Km 01
CEP- 36500-970



Acesse nosso canal no **You Tube** e assista o vídeo de montagem.

Curta nossa página no facebook  e siga no instagram 

www.tcil.com.br

CERTIFICADO DE GARANTIA

A TCIL oferece ao consumidor final a possibilidade de garantia complementar de seus produtos, abrangendo todas as peças e componentes que eventualmente apresentam defeito de fabricação, no prazo de 03(três) meses, contados a partir da data de emissão da nota fiscal de compra, emitida pelo lojista, a qual passa a fazer parte integrante deste certificado.

Para que a garantia complementar tenha validade, o Consumidor Final deve fazer a leitura prévia do manual de montagem que segue na embalagem do produto, atentando para os cuidados necessários que devem ser observados para conservação e manutenção dos mesmos, bem como utilizar o produto para o propósito ao qual foi fabricado, sem os quais perderá o direito à garantia complementar.

A responsabilidade da TCIL, limita-se ao valor do produto, não podendo ser responsabilizada, direta ou indiretamente, por eventuais danos causados às pessoas, equipamentos, por quaisquer outros danos decorrentes de mau uso, por lucros cessantes ou por perdas emergentes ou consequentes.

A TCIL MÓVEIS não se responsabilizará, conforme o artigo 12 § 3º. Do Código de Defesa do Consumidor, quando houver:

- a não colocação do produto no mercado;
- embora haja colocado no mercado, o defeito inexistente;
- quando houver culpa exclusiva do consumidor ou de terceiros

Caro cliente, para que você tenha direito à garantia acima especificada, o produto que você acaba de adquirir, deve ser montado por um profissional qualificado e indicado pelo Lojista onde o comprou.

O compromisso de garantia cessará acaso:

- a) O produto seja colocado em lugar úmido
- b) O produto seja colocado em parede úmida
- c) O produto seja arrastado
- d) Não seja limpo somente com pano macio e seco;
- e) Não seja adulterado ou consertado por pessoa não autorizada pela loja;
- f) Haja utilização objeto perfuro-cortante;
- g) O produto seja exposto à incidência direto a luz solar.
- h) Seja colocado um peso superior ao determinado pelo fabricante.
- i) Fazer uso do produto, fora do padrão doméstico.

O Manual de Montagem deverá ficar em posse do cliente para eventual assistência técnica, pois a mesma só será atendida com o envio desse desenho, assinalando a peça que está com defeito.

Nota: A Assistência técnica deverá ser solicitada à loja onde comprou este produto.

Nome da Loja:

Cidade/Estado:

Telefone: Nota Fiscal nr. / .. / ..

Motivo da Assistência:

IMPORTANTE: Antes da montagem deste produto, confira todo conteúdo de peças e componentes conforme indicado abaixo. No caso de falta de peças, entre imediatamente em contato com a loja onde o mesmo foi comprado para resolução do problema. A não observância desta instrução, exime o fabricante de quaisquer responsabilidades futuras.

LISTAGEM DE PEÇAS - QUADRO ESPELHO TWISTER

MEDIDAS EM mm

CÓDIGO DA PEÇA	QUANT.	DESCRIÇÃO	COMPRIMENTO	LARGURA	PROFUNDIDADE	TIPO DE MATERIAL
10394	1	MOLDURA MONT. COM ESP.	900	60	15	MDF 15 MM
9756	2	TRAVESSA QUADRO SUP./ INF.	895	60	15	MDF 15 MM
9757	2	TRAVESSA QUADRO LATERAL	565	60	15	MDF 15 MM


LISTA DE FERRAGENS

Cód: 2465 (x2)



CANTONEIRA METAL
3 FUROS

Cód: 9858 (x2)



BUCHA DE PAREDE
8 MM

Cód: 10498 (x4)



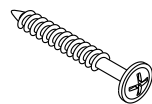
PARAFUSO FLANGEADO
3,5x20

Cód: 2525 (x2)



PARAFUSO FLANGEADO
4x40

Cód: 9686 (x3)



PARAFUSO FLANGEADO
4x25

Cód: 10494 (x12)



CANTONEIRA 3 FUROS
C/ PINO

Cód: 2515 (x40)



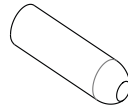
PARAFUSO FLANGEADO
3,5x16

Cód: 2473 (x4)



CAVILHA MADEIRA 6 X 40

Cód: 2677 (x1)

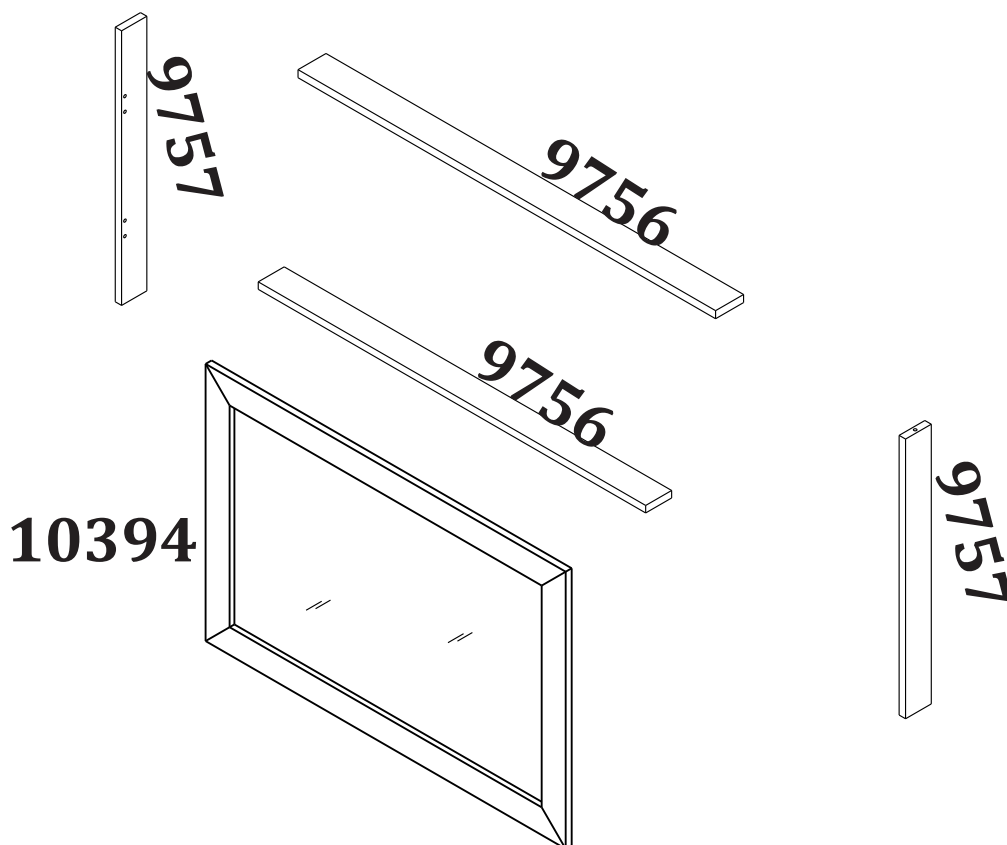


GIZ CERA

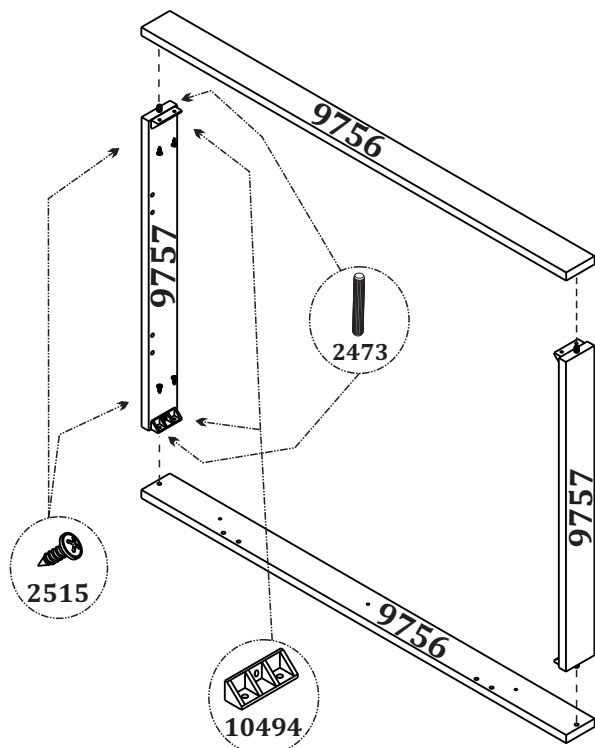
Cód: 4634 (x1)



ETIQUETA TCIL

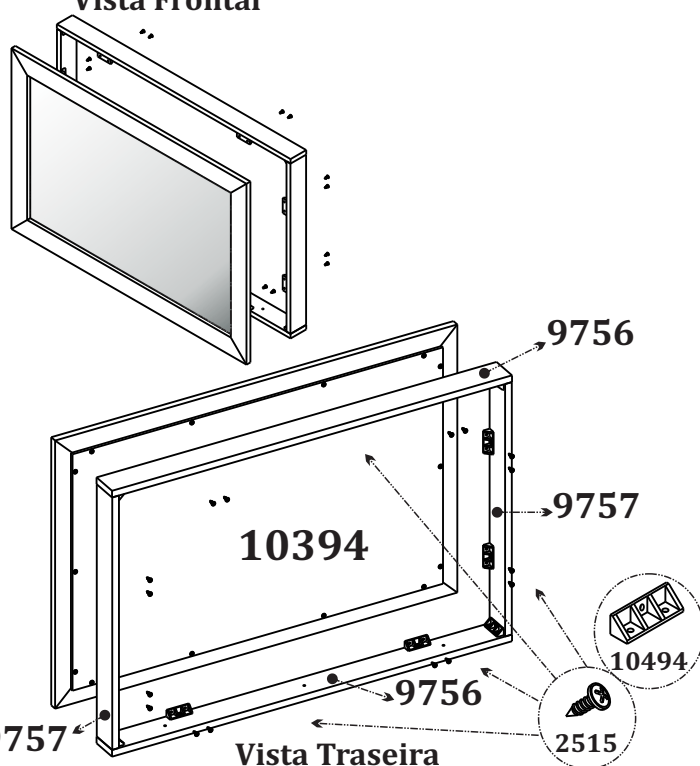


- 1** Fixe as cavilhas (2473) e as cantoneiras (10494) com o parafuso (2515) na travessa quadro lateral (9757). Em seguida, encaixe as travessas quadro sup./ inf. (9756) nas cavilhas (2473) fixando nas cantoneiras com o parafuso (2515).



- 2** Depois de montar o quadro, fixe a cantoneira (10494) nos furos das travessas fixando com o parafuso (2515). Em seguida, junte o quadro com a moldura montada (10394) fixando nas cantoneiras utilizando o parafuso (2515).

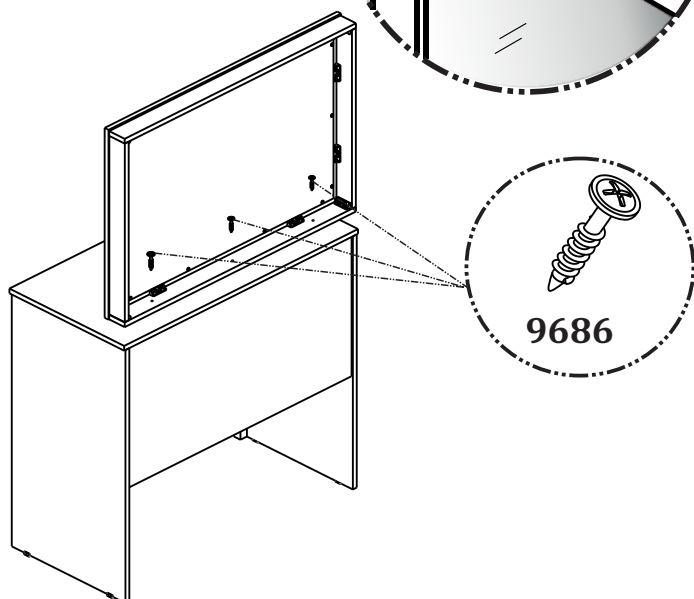
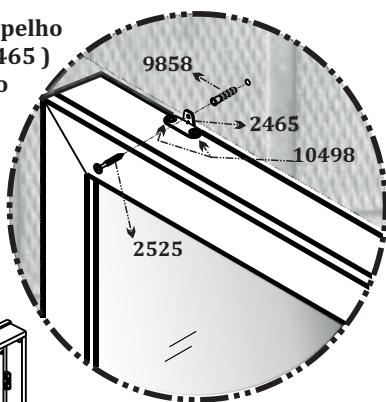
Vista Frontal



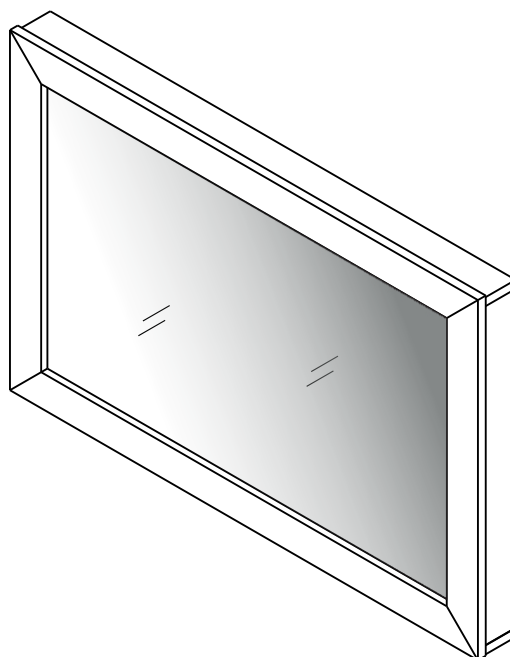
Vista Traseira

- 3** Depois de montar o quadro espelho faça a fixação na escrivaninha utilizando o parafuso (9686).

Obs.: Se for fixar o quadro de espelho na parede, fixe a cantoneira (2465) no quadro utilizando o parafuso (10498) em seguida, encoste o quadro na parede e marque a posição correta para fazer a furação e fixação das buchas (9858). Depois fixe o quadro nas buchas utilizando o parafuso (2525).



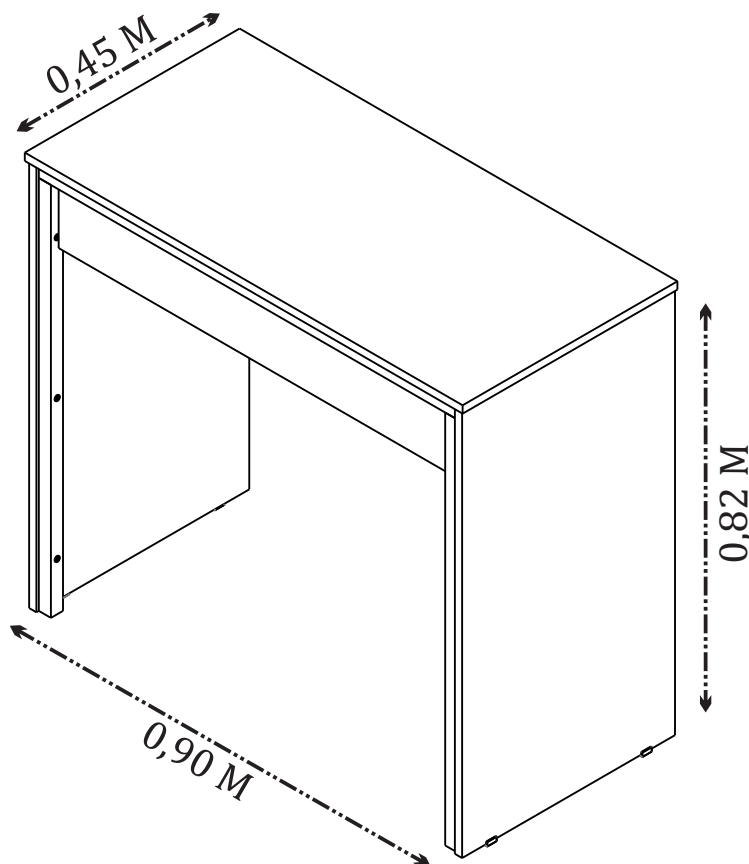
- 4** Seu QUADRO ESPELHO TWISTER está montado para o uso.





Qualidade para merecer você

MANUAL DE MONTAGEM - ESCRIVANINHA TWISTER

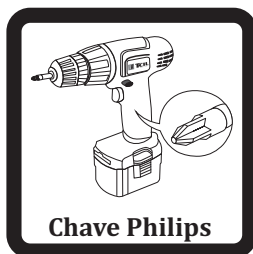


ESCRIVANINHA TWISTER

CÓD: 9701

O fabricante se reserva ao direito de introduzir modificações técnicas em seus produtos, sem aviso prévio e sempre que julgar conveniente.

NECESSÁRIO:



Tcil Móveis LTDA
CNPJ 38.542.932/0001 39
Rodovia Ubá - Guidoal, s/n°Km 01
CEP- 36500-970



Acesse nosso canal no **You Tube** e assista o vídeo de montagem.

Curta nossa página no facebook e siga no instagram

www.tcil.com.br

CERTIFICADO DE GARANTIA

A TCIL oferece ao consumidor final a possibilidade de garantia complementar de seus produtos, abrangendo todas as peças e componentes que eventualmente apresentam defeito de fabricação, no prazo de 03(três) meses, contados a partir da data de emissão da nota fiscal de compra, emitida pelo lojista, a qual passa a fazer parte integrante deste certificado.

Para que a garantia complementar tenha validade, o Consumidor Final deve fazer a leitura prévia do manual de montagem que segue na embalagem do produto, atentando para os cuidados necessários que devem ser observados para conservação e manutenção dos mesmos, bem como utilizar o produto para o propósito ao qual foi fabricado, sem os quais perderá o direito à garantia complementar.

A responsabilidade da TCIL, limita-se ao valor do produto, não podendo ser responsabilizada, direta ou indiretamente, por eventuais danos causados às pessoas, equipamentos, por quaisquer outros danos decorrentes de mau uso, por lucros cessantes ou por perdas emergentes ou consequentes.

A TCIL MÓVEIS não se responsabilizará, conforme o artigo 12 § 3º. Do Código de Defesa do Consumidor, quando houver:

- a não colocação do produto no mercado;
- embora haja colocado no mercado, o defeito inexistente;
- quando houver culpa exclusiva do consumidor ou de terceiros

Caro cliente, para que você tenha direito à garantia acima especificada, o produto que você acaba de adquirir, deve ser montado por um profissional qualificado e indicado pelo Lojista onde o comprou.

O compromisso de garantia cessará acaso:

- a) O produto seja colocado em lugar úmido
- b) O produto seja colocado em parede úmida
- c) O produto seja arrastado
- d) Não seja limpo somente com pano macio e seco;
- e) Não seja adulterado ou consertado por pessoa não autorizada pela loja;
- f) Haja utilização objeto perfuro-cortante;
- g) O produto seja exposto à incidência direto a luz solar.
- h) Seja colocado um peso superior ao determinado pelo fabricante.
- i) Fazer uso do produto, fora do padrão doméstico.

O Manual de Montagem deverá ficar em posse do cliente para eventual assistência técnica, pois a mesma só será atendida com o envio desse desenho, assinalando a peça que está com defeito.

Nota: A Assistência técnica deverá ser solicitada à loja onde comprou este produto.

Nome da Loja:

Cidade/Estado:

Telefone: Nota Fiscal nr. / .. / ..

Motivo da Assistência:

IMPORTANTE: Antes da montagem deste produto, confira todo conteúdo de peças e componentes conforme indicado abaixo. No caso de falta de peças, entre imediatamente em contato com a loja onde o mesmo foi comprado para resolução do problema. A não observância desta instrução, exime o fabricante de quaisquer responsabilidades futuras.

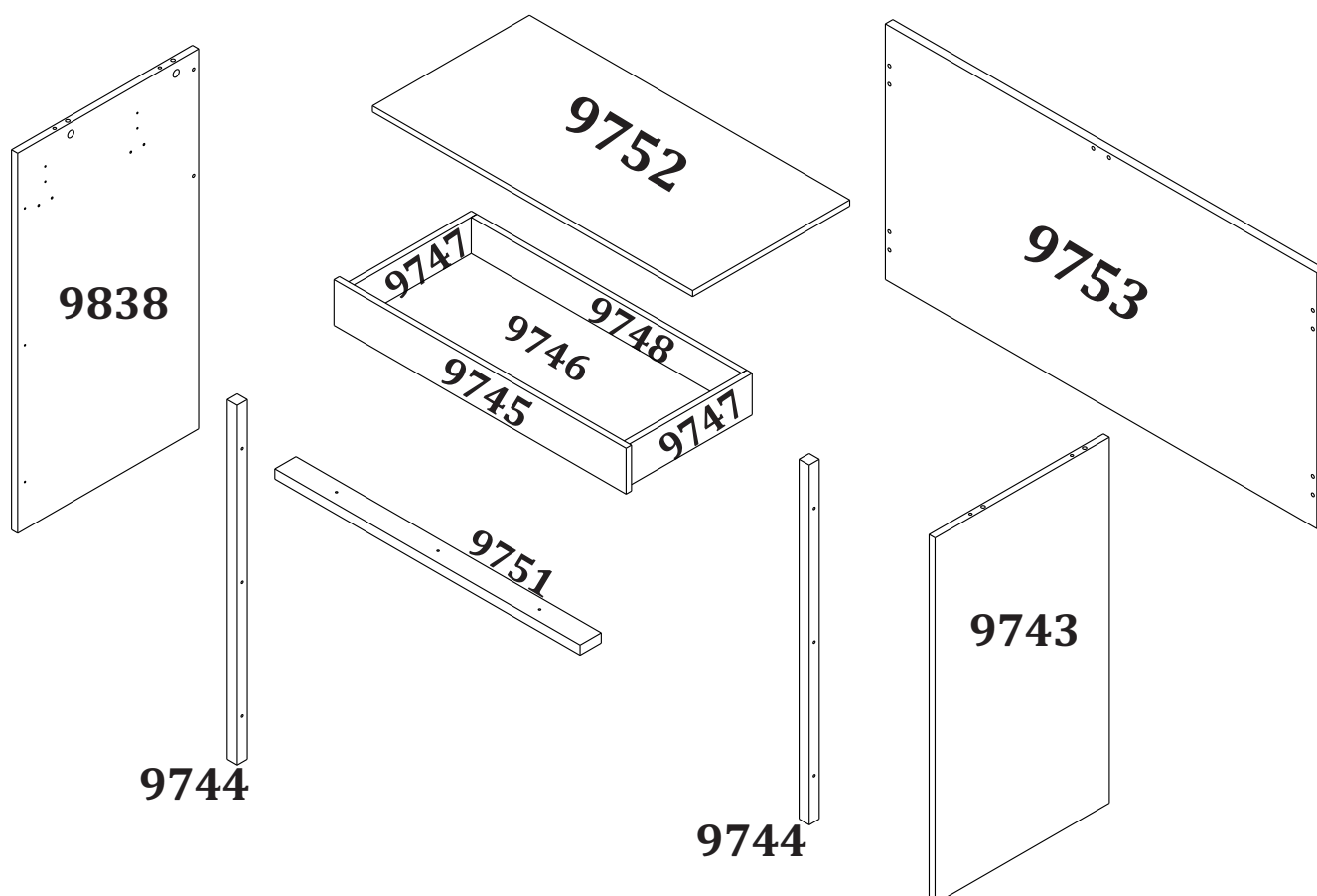
LISTAGEM DE PEÇAS - ESCRIVANINHA TWISTER

MEDIDAS EM mm

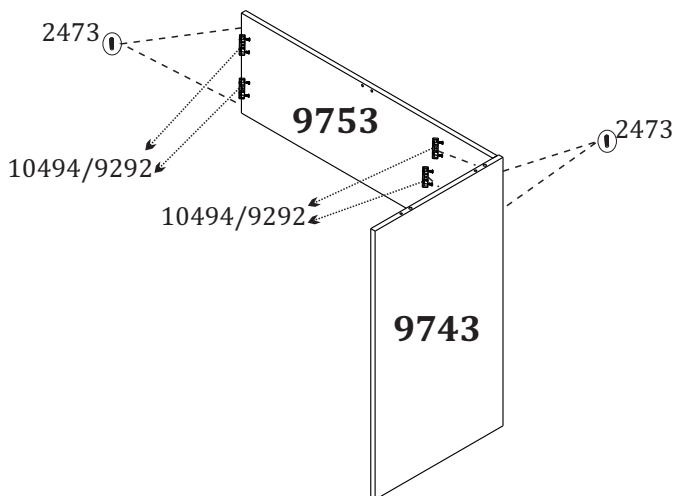
CÓDIGO DA PEÇA	QUANT.	DESCRIÇÃO	COMPRIMENTO	LARGURA	PROFUNDIDADE	TIPO DE MATERIAL
9743	1	LATERAL DIR. ESCRIVANINHA TWISTER	800	440	15	MDF 15MM
9744	2	COLUNA LAT. ESCRIVANINHA TWISTER	775	25	25	MDF 25MM
9745	1	FRENTE GAV. ESCRIVANINHA TWISTER	807	110	15	MDF 15MM
9746	1	FUNDO GAV. ESCRIVANINHA TWISTER	764	350	2,5	MDF 2,5MM
9747	2	LATERAL GAV. ESCRIVANINHA TWISTER	350	100	15	MDF 15MM
9748	1	TRASEIRO GAV. ESCRIVANINHA TWISTER	749	100	15	MDF 15MM
9751	1	TRAVESSA ESCRIVANINHA TWISTER	865	60	25	MDF 25MM
9752	1	TAMPO ESCRIVANINHA TWISTER	905	444	15	MDF 15MM
9753	1	PAINEL TRAS. ESCRIVANINHA TWISTER	865	444	15	MDF 15MM
9838	1	LATERAL ESQ. ESCRIVANINHA TWISTER	800	440	15	MDF 15MM

LISTA DE FERRAGENS

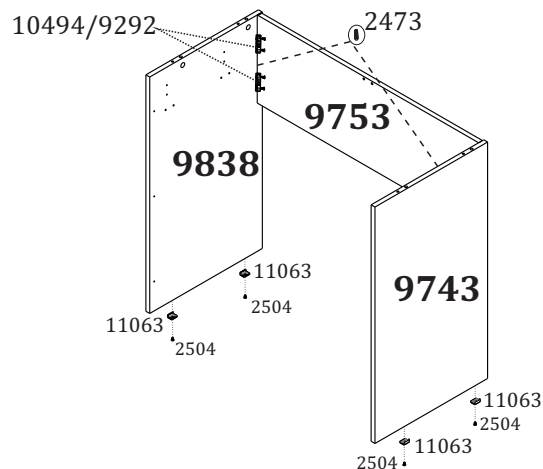
<p>CÓD: 2504 (x16)</p>  <p>PARAFUSO CABEÇA CHATA 3,5x14</p>	<p>CÓD: 9292 (x27)</p>  <p>PARAFUSO FLANGEADO 3,5x14</p>	<p>CÓD: 2677 (x1)</p>  <p>GIZ CERA</p>	<p>CÓD: 2523 (x14)</p>  <p>PARAFUSO FLANGEADO 4x35</p>	<p>Cód: 10494 (x7)</p>  <p>CANTONEIRA 3 FUROS C/PINO</p>
<p>CÓD: 2570 (x4)</p>  <p>PINO MINI FIX SIMPLES 35MM</p>	<p>CÓD: 2580 (x4)</p>  <p>TAMBOR MINI FIX 15X12</p>	<p>CÓD: 2473 (x8)</p>  <p>CAVILHA MADEIRA 6X40</p>	<p>Cód: 9628 (x4)</p>  <p>CAVILHA ESCALONADA 6X8</p>	<p>Cód: 8961 (x4)</p>  <p>CALÇO 082 30MM</p>
<p>Cód: 8911 (x1)</p>  <p>CORREDIÇA TELESCÓPICA 300mm (H32)</p>	<p>CÓD: 11063 (x4)</p>  <p>SAPATA L 1 FURO</p>	<p>Cód: 7710 (x8)</p>  <p>PARAFUSO CABEÇA CHATA 6X12</p>	<p>Cód: 4634 (x1)</p>  <p>ETIQUETA TCIL</p>	



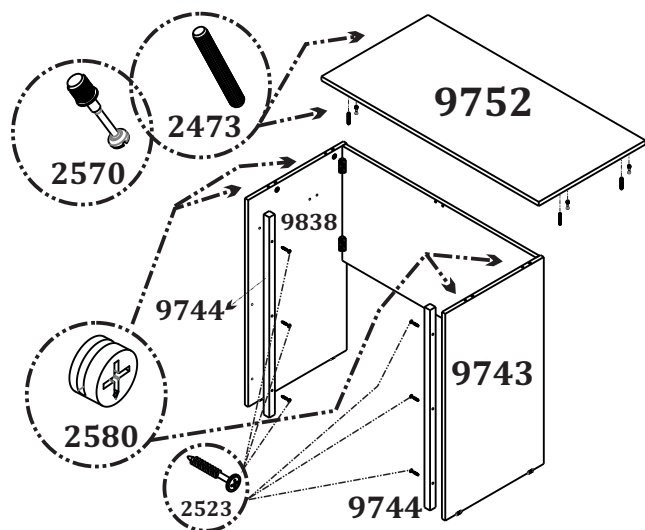
1 Fixe o painel traseiro (9753) na lateral (9743) utilizando a cavilha (2473) e a cantoneira (10494) com o parafuso (9292).



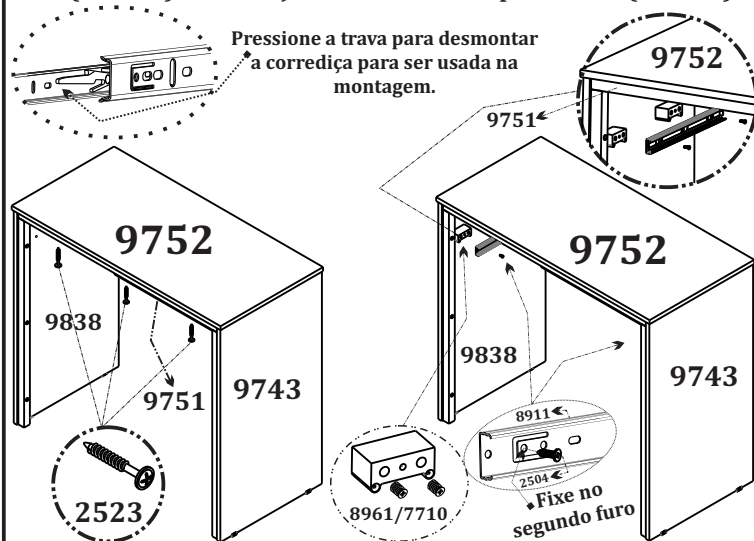
2 Fixe a lateral (9838) no painel traseiro (9753) utilizando a cavilha (2473) e a cantoneira (10494) com o parafuso (9292). Em seguida, fixe a sapata (11063) com o parafuso (2504).



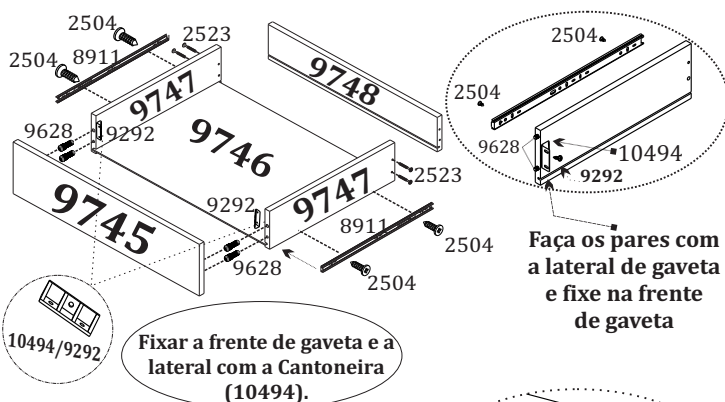
3 Fixe as colunas (9744) nas laterais utilizando o parafuso (2523). Fixe os pinos mini fix (2570) e as cavilhas (2473) no tampo (9752). Em seguida, fixe o tampo nas laterais utilizando o tambor mini fix (2580).



4 Fixe a travessa (9751) no tampo (Faceando a parte da frente com a coluna) utilizando o parafuso (2523). Fixe o calço (8961) nas laterais com o parafuso (7710) e em seguida, fixe as corredeiras (8911) nos calços utilizando o parafuso (2504).



5 Monte as gavetas conforme a orientação abaixo.



Faça os pares com a lateral de gaveta e fixe na frente de gaveta

Fixar a corredeira zerando na parte de baixo da lateral de gaveta, posicione e fixe diretamente com o parafuso (2504).

6 Fixe a gaveta. Sua ESCRIVANINHA TWISTER está montada para o uso.

