

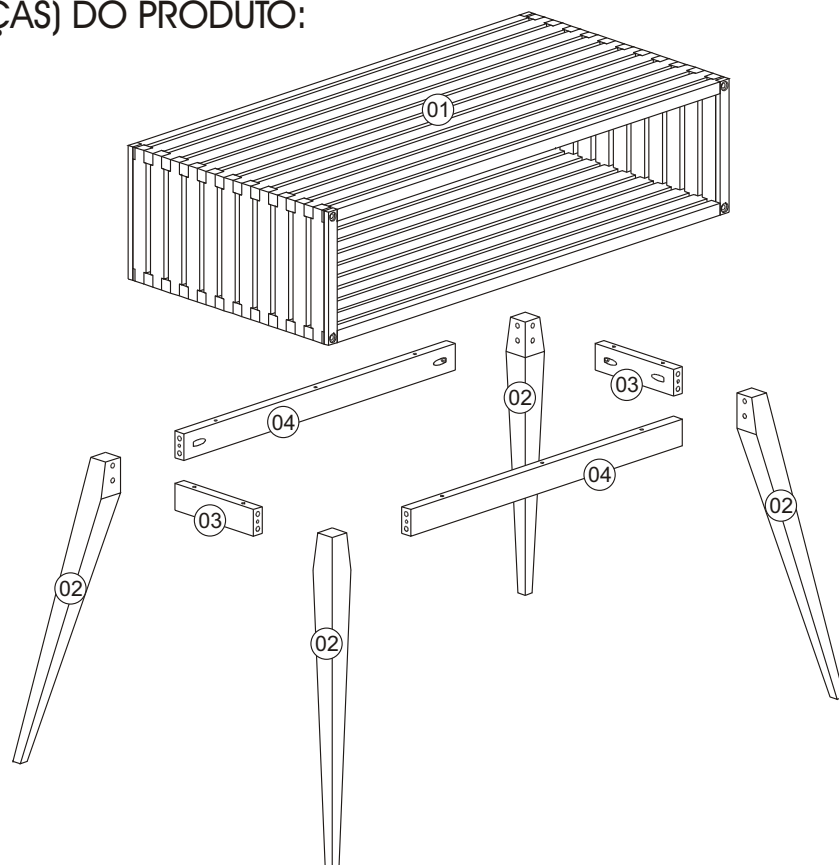
# Aparador Dominoes






## ATENÇÃO!

Durante a montagem do móvel, utilize a própria embalagem do produto como forração. Para a montagem do produto você necessitará uma chave de fenda tipo Phillips. Nunca utilize polidores como lustra-móveis. É suficiente utilizar pano úmido somente com água ou com sabão neutro. Você pode polir seu móvel Mão & Formão utilizando apenas uma estopa seca. Vale a pena experimentar e se surpreender com os resultados!  
Para conhecer informações importantes de conservação de seu produto, acesse: [www.maoeformao.com.br](http://www.maoeformao.com.br)

## PARTES (PEÇAS) DO PRODUTO:



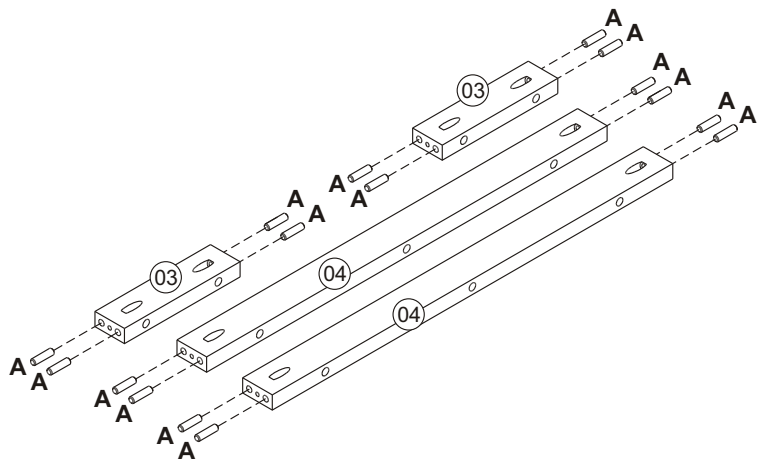
## FERRAGENS FORNECIDAS:

A		Cavilha 8 x 30	16
B		Parafuso 3,5 x 30 c.p.	08
C		Parafuso 4,0 x 40 c.p.	10

Desembale seu móvel e separe as peças de madeira, identificando-as de acordo com o desenho acima. Faça isso com atenção para evitar danos ao móvel, que não são cobertos pela garantia do produto. Siga com atenção todos os passos para a montagem do móvel. Assim você não terá problemas durante o processo. Seguindo com atenção todas as etapas descritas nesse manual, a montagem de seu móvel será agradável e prazerosa.

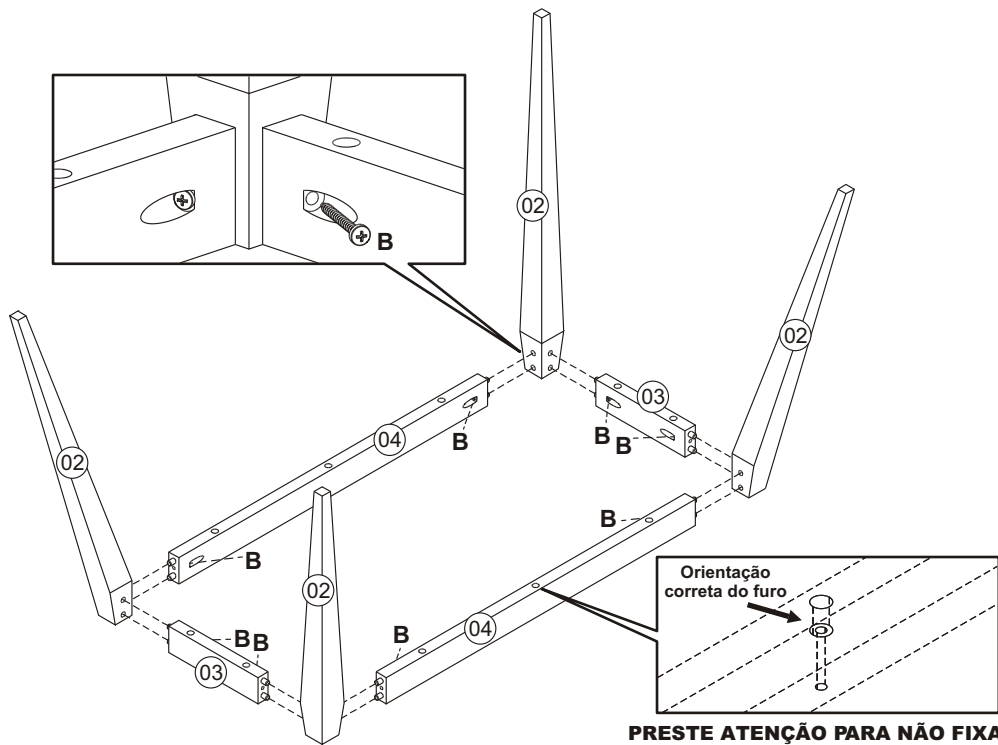
## 01 Preparação:

Encaixe as cavilhas "A" nos furos existentes nas extremidades das travessas (03) e (04) como mostra a figura.



## 02 Montagem:

Fixe as travessas (03) e (04) nos pés (02) utilizando os parafusos "B" como indica o detalhe. Note que as travessas (03) e (04) possuem uma posição correta para serem fixadas.



**PRESTE ATENÇÃO PARA NÃO FIXAR AS TRAVESSAS DE CABEÇA PARA BAIXO**

## 03 Montagem:

Fixe a estrutura no módulo (01) utilizando os parafusos "C" como indicado na figura abaixo. Observe para que ela fique centralizada no módulo.

