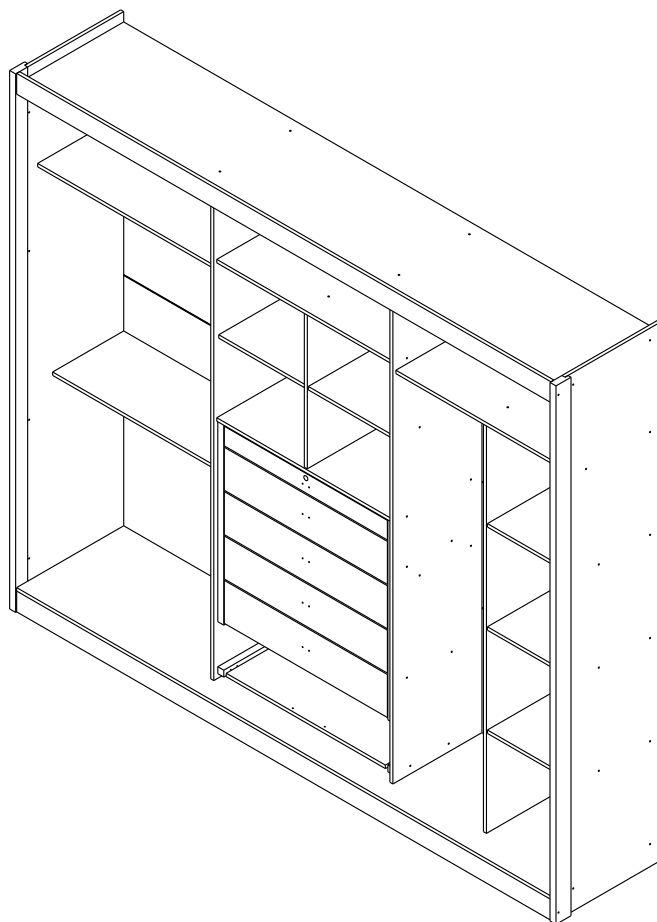
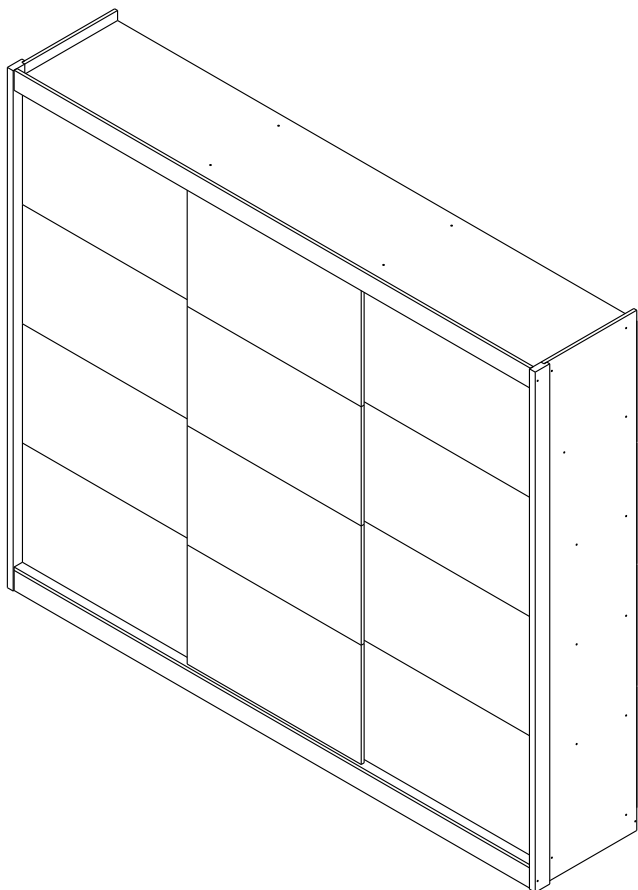




Qualidade para merecer você

MANUAL DE MONTAGEM - ROUPEIRO 3 PTAS LOS ANGELES

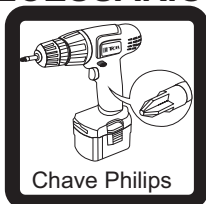


ROUPEIRO 3 PTAS LOS ANGELES

CÓD: 9883

O fabricante se reserva ao direito de introduzir modificações técnicas em seus produtos, sem aviso prévio e sempre que julgar conveniente.

NECESSÁRIO:



Tcil Móveis LTDA
CNPJ 38.542.932/0001 39
Rodovia Ubá - Guidoal, s/n°Km 01
CEP- 36500-000
WWW.TCIL.COM.BR

05/06/2017

DESIGNER: Schinaider Teixeira

CERTIFICADO DE GARANTIA

A TCIL oferece ao consumidor final a possibilidade de garantia complementar de seus produtos, abrangendo todas as peças e componentes que eventualmente apresentam defeito de fabricação, no prazo de 03(três) meses, contados a partir da data de emissão da nota fiscal de compra, emitida pelo lojista, a qual passa a fazer parte integrante deste certificado.

Para que a garantia complementar tenha validade, o Consumidor Final deve fazer a leitura prévia do manual de montagem que segue na embalagem do produto, atentando para os cuidados necessários que devem ser observados para conservação e manutenção dos mesmos, bem como utilizar o produto para o propósito ao qual foi fabricado, sem os quais perderá o direito à garantia complementar.

A responsabilidade da TCIL, limita-se ao valor do produto, não podendo ser responsabilizada, direta ou indiretamente, por eventuais danos causados às pessoas, equipamentos, por quaisquer outros danos decorrentes de mau uso, por lucros cessantes ou por perdas emergentes ou consequentes.

A TCIL MÓVEIS não se responsabilizará, conforme o artigo 12 § 3º. Do Código de Defesa do Consumidor, quando houver:

- a não colocação do produto no mercado;
- embora haja colocado no mercado, o defeito inexistente;
- quando houver culpa exclusiva do consumidor ou de terceiros

Caro cliente, para que você tenha direito à garantia acima especificada, o produto que você acaba de adquirir, deve ser montado por um profissional qualificado e indicado pelo Lojista onde o comprou.

O compromisso de garantia cessará acaso:

- a) O produto seja colocado em lugar úmido
- b) O produto seja colocado em parede úmida
- c) O produto seja arrastado
- d) Não seja limpo somente com pano macio e seco;
- e) Não seja adulterado ou consertado por pessoa não autorizada pela loja;
- f) Haja utilização objeto perfuro-cortante;
- g) O produto seja exposto à incidência direto a luz solar.
- h) Seja colocado um peso superior ao determinado pelo fabricante.
- i) Fazer uso do produto, fora do padrão doméstico.

O Manual de Montagem deverá ficar em posse do cliente para eventual assistência técnica, pois a mesma só será atendida com o envio desse desenho, assinalando a peça que está com defeito.

Nota: A Assistência técnica deverá ser solicitada à loja onde comprou este produto.

Nome da Loja:
Cidade/Estado:
Telefone: Nota Fiscal nr. / /
Motivo da Assistência:


IMPORTANTE: Antes da montagem deste produto, confira todo conteúdo de peças e componentes conforme indicado abaixo. No caso de falta de peças, entre imediatamente em contato com a loja onde o mesmo foi comprado para resolução do problema. A não observância desta instrução, exime o fabricante de quaisquer responsabilidades futuras.

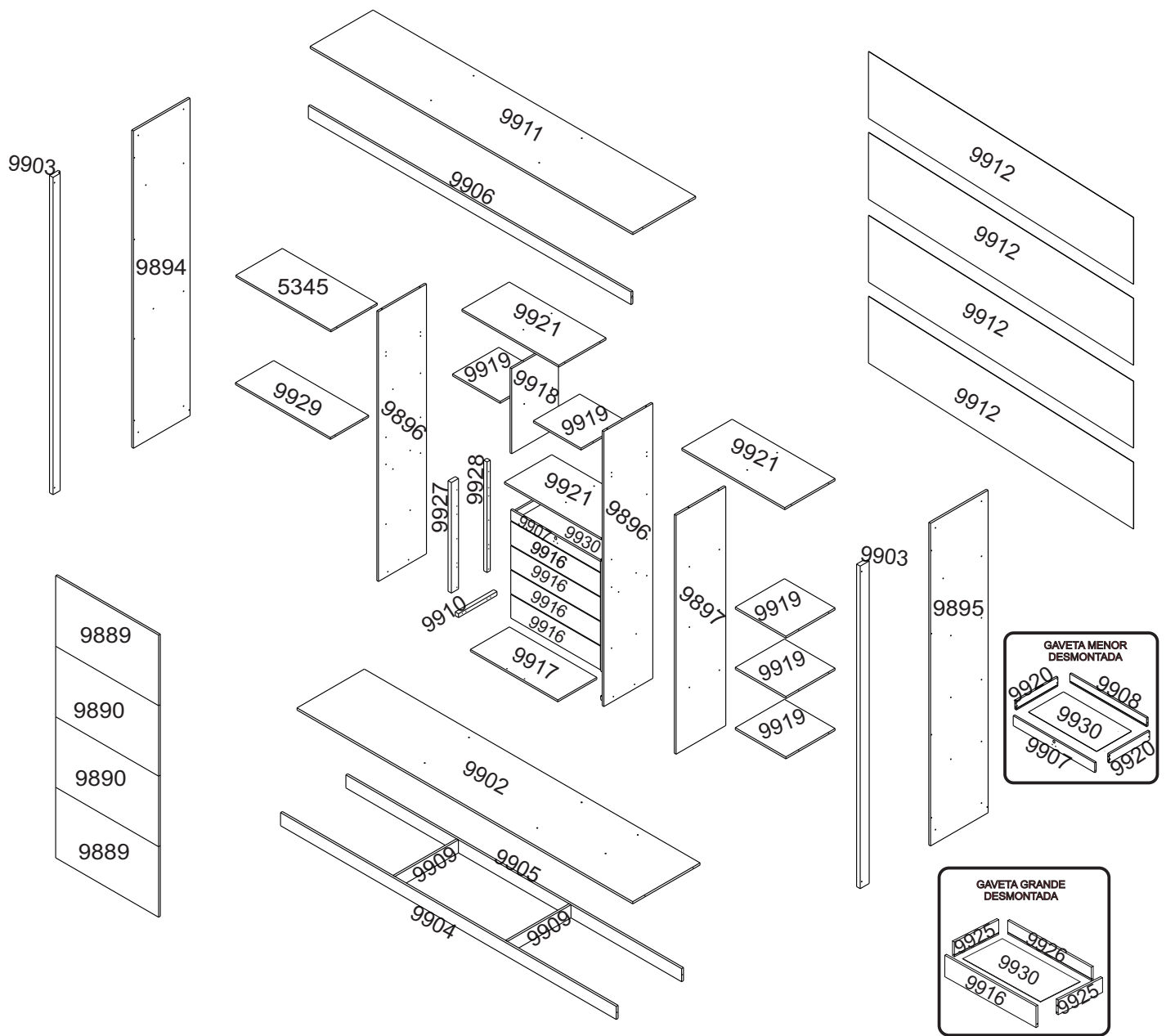
LISTAGEM DE PEÇAS - ROUP. 3 PTAS LOS ANGELES

MEDIDAS EM mm

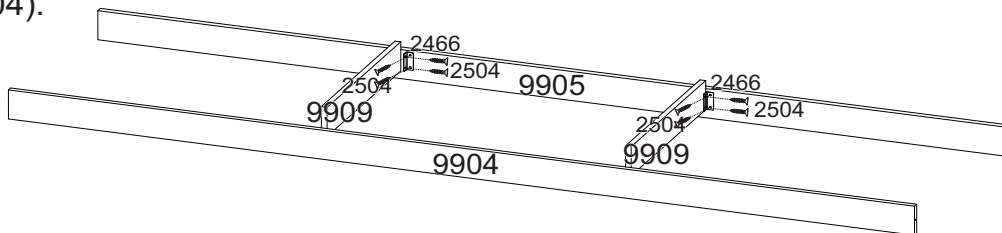
CÓDIGO DA PEÇA	QUANT.	DESCRIÇÃO	COMPRIMENTO	LARGURA	PROFUNDIDADE	TIPO DE MATERIAL
5345	1	PRAT. MALEIRO ROUP. LOS ANGELES	880	430	15	MDF 15MM
9889	6	PAINEL SUP/ INF ROUP. LOS ANGELES	858	534	15	MDF 15MM
9890	6	PAINEL CENT. ROUP. LOS ANGELES	858	534	15	MDF 15MM
9894	1	LATERAL ESQ. ROUP. LOS ANGELES	2330	480	15	MDF 15MM
9895	1	LATERAL DIR. ROUP. LOS ANGELES	2330	480	15	MDF 15MM
9896	2	DIVISÃO ROUP. LOS ANGELES	2165	445	15	MDF 15MM
9897	1	DIVISÃO CENT. ROUP. LOS ANGELES	1768	425	15	MDF 15MM
9902	1	BASE ROUP. LOS ANGELES	2670	535	15	MDF 15MM
9903	2	COLUNA LAT. ROUP. LOS ANGELES	2330	75	30	MDF 30MM
9904	1	RODAPÉ FRONT. ROUP. LOS ANGELES	2670	90	15	MDF 15MM
9905	1	RODAPÉ TRAS. ROUP. LOS ANGELES	2670	90	15	MDF 15MM
9906	1	MOLDURA SUP. ROUP. LOS ANGELES	2670	90	15	MDF 15MM
9907	1	FRENTE GAV. MENOR ROUP. LOS ANGELES	815	85	15	MDF 15MM
9908	1	TRAS. GAV. MENOR ROUP. LOS ANGELES	765	75	15	MDF 15MM
9909	2	TRAVESSA ROUP. LOS ANGELES	505	90	15	MDF 15MM
9910	2	AFAST. SAPATEIRA ROUP. LOS ANGELES	350	30	30	MDF 30MM
9911	1	TAMPO ROUP. LOS ANGELES	2670	520	15	MDF 15MM
9912	4	COSTA ROUP. LOS ANGELES	2696	544	2.5	MDF 2.5MM
9916	4	FRENTE GAV. ROUP. LOS ANGELES	815	186	15	MDF 15MM
9917	1	PRAT. SAPATEIRA ROUP. LOS ANGELES	795	355	15	MDF 15MM
9918	1	DIVISÃO COLMEIA ROUP. LOS ANGELES	670	425	15	MDF 15MM
9919	5	PRATELEIRA PEQ. ROUP. LOS ANGELES	433	420	15	MDF 15MM
9920	2	LAT. GAV. MENOR ROUP. LOS ANGELES	400	75	15	MDF 15MM
9921	3	PRATELEIRA FUR. ROUP. LOS ANGELES	880	430	15	MDF 15MM
9925	8	LATERAL GAV. ROUP. LOS ANGELES	400	135	15	MDF 15MM
9926	4	TRASEIRO GAV. ROUP. LOS ANGELES	765	125	15	MDF 15MM
9927	2	AFAST. FRONT. ROUP. LOS ANGELES	870	65	30	MDF 30MM
9928	2	AFAST. TRAS. ROUP. LOS ANGELES	870	30	30	MDF 30MM
9929	1	PRAT. CALCEIRO ROUP. LOS ANGELES	880	355	15	MDF 15MM
9930	5	FUNDO GAVETA ROUP. LOS ANGELES	779	400	2.5	MDF 2.5MM

LISTAGEM DE FERRAGENS

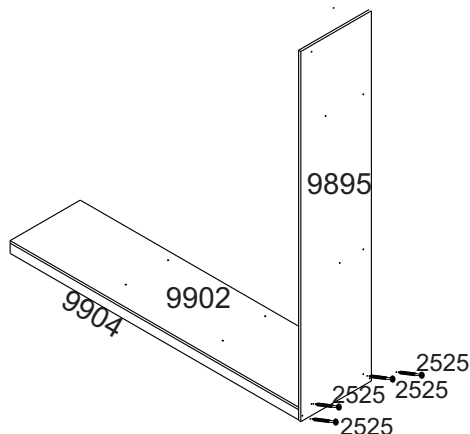
Cód: 10101 (x10) CONECTOR PLÁSTICO 4 FUROS	Cód: 2504 (x205) PARAFUSO CABEÇA CHATA 3,5x14	Cód: 2572 (x80) PREGO C/ CABEÇA 10X10	Cód: 2466 (x4) CANTONEIRA METAL 4 FUROS	Cód: 2574 (x8) SAPATA 2 FUROS 30X16	Cód: 2454 (x1) BATENTE FECHADURA
Cód: 2525 (x72) PARAFUSO FLANGEADO 4x40	Cód: 2473 (x12) CAVILHA MADEIRA 6X40	Cód: 2471 (x30) CAVILHA MADEIRA 6X25	Cód: 8455 (x20) PARAFUSO CABEÇA CHATA 4x20	Cód: 9937 (x6) CORREDIÇA TELESCÓPICA 350mm (H32)	Cód: 2486 (x1) FECHADURA DE GAVETA
Cód: 2677 (x1) GIZ CERA	Cód: 9973 (x1) KIT DIVISÓRIA P/ GAVETA: 765x383x55MM	Cód: 2576 (x6) SUPORTE CABIDEIRO 30X16	Cód: 4619 (x6) CANTONEIRA ANGULAR	Cód: 9970 (x4) PERFIL PUXADOR ALUMÍNIO 2136MM	Cód: 9857 (x8) PARAFUSO CABEÇA CHATA 4x25
Cód: 2505 (x18) PARAFUSO CABEÇA CHATA 3,5x40	Cód: 8966 (x1) CABIDEIRO ALUMÍNIO 422MM	Cód: 8955 (x1) TRILHO INFERIOR DE 2 VIAS 2668mm	Cód: 8956 (x1) TRILHO SUP. ALUMÍNIO 2 VIAS 2668mm	Cód: 2578 (x4) SUPORTE PRATELEIRA	Cód: 2564 (x4) PARAFUSO SOBERBO 7x60
Cód: 8957 (x2) CABIDEIRO ALUMÍNIO 870MM	Cód: 8952 (x2) PERFIL TESTEIRA ALUMÍNIO 2136MM	Cód: 8975 (x3) PERFIL H 25X17 PLÁSTICO 2696MM	Cód: 8867 (x9) CHAPA UNIÃO	Cód: 2520 (x12) PARAFUSO FLANGEADO 3,5X25	Cód: 2591 (x1) CHAVE ALLEN 4mm
Cód: 9292 (x12) PARAFUSO FLANGEADO 3,5x14	Cód: 8947 (x6) PUXADOR DUNNA FUR. 32MM	 ETIQUETA TCIL		KIT ROLDANA - 9371	
		Cód: 2492 (x16) PARAFUSO CABEÇA CHATA 3,5x16	Cód: 2352 (x4) PARAFUSO CABEÇA CHATA 3,5x25	Cód: 9292 (x8) PARAFUSO FLANGEADO 3,5x14	
		RODIZIO C/ REGULAGEM (x6) Rodizio Pino (x4) FREIO RODIZIO (x4)			



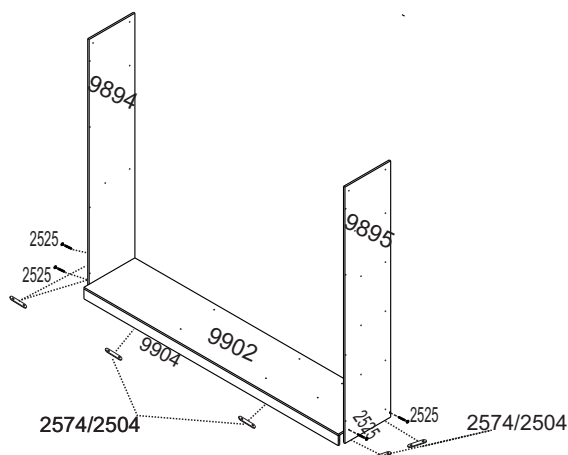
- 1** Fixe as travessas (9909) nos rodapés (9904/9905) com a cantoneira (2466) utilizando parafuso (2504).



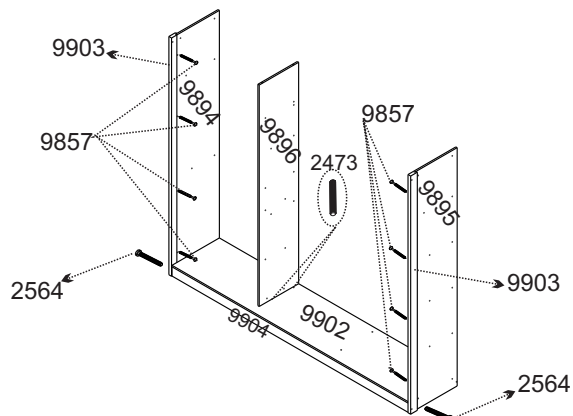
- 2** Fixe a lateral (9895) nos rodapés (9904/9905) logo após, fixe a base (9902) na lateral utilizando parafuso (2525).



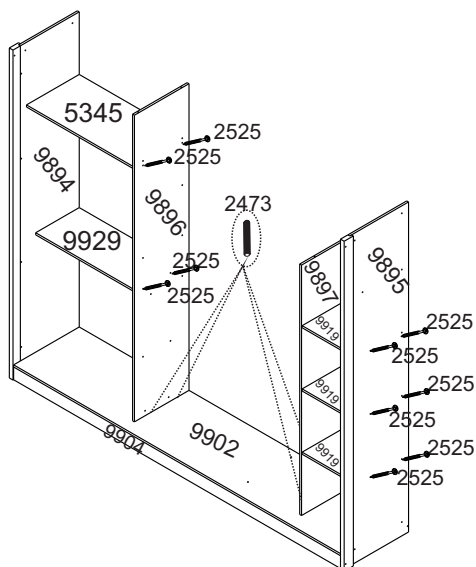
- 3** Fixe as sapatas (2574) nas laterais (9894/9895) e nos rodapés (9904/9905) utilizando parafuso (2504). Em seguida, fixe a lateral (9894) na base (9902) utilizando parafuso (2525).



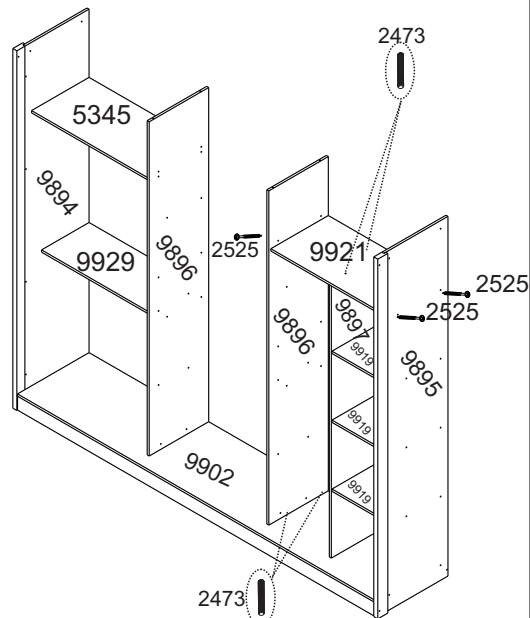
- 4** Fixe a coluna lateral (9903) nas laterais (9894/9895) utilizando parafuso (9857). Em seguida, fixe a divisão (9896) na base (9902) com cavilha (2473). Com parafuso (2564) fixe as colunas no rodapé (9904).



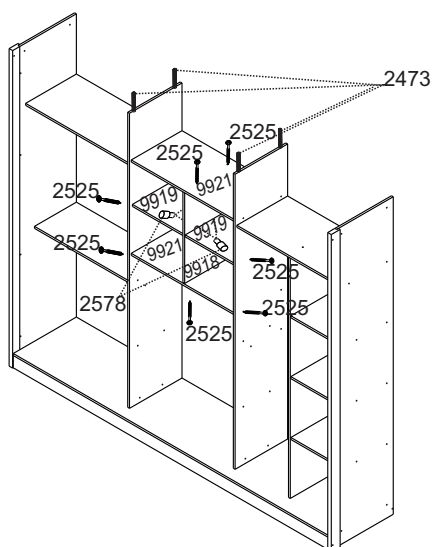
- 5** Fixe as prateleiras (5345/9929) na divisão (9896) e lateral (9894) utilizando parafuso (2525). Fixe a divisão (9897) na base (9902) com cavilha (2473) em seguida, fixe as prateleiras (9919) utilizando parafuso (2525).



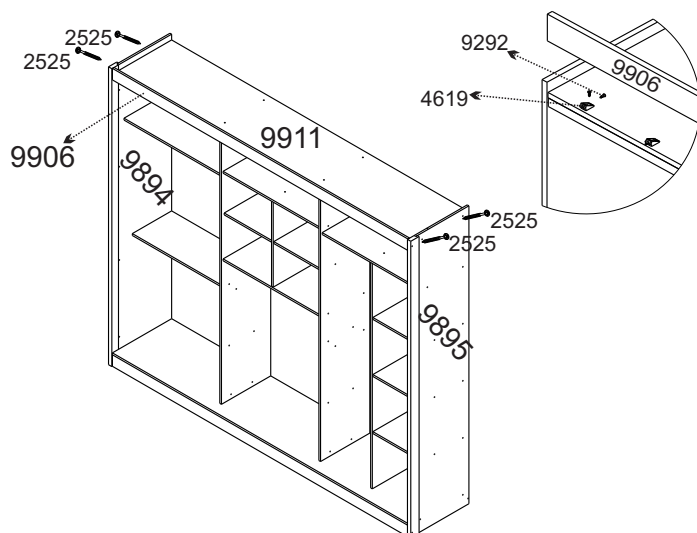
- 6** Fixe a divisão (9896) na base (9902) com cavilha (2473). Em seguida, fixe a prateleira (9921) utilizando cavilha (2473) e parafuso (2525).



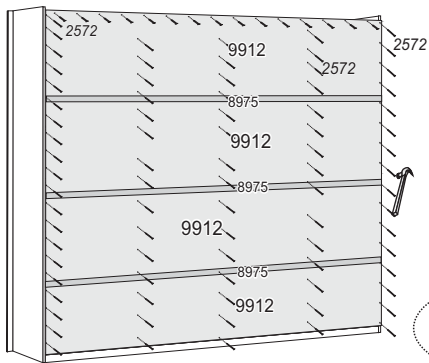
- 7** Fixe com parafuso (2525) a prateleira (9921) nas divisões (9896). Em seguida, fixe a divisão colmeia (9918) utilizando parafuso (2525). Coloque o suporte prateleira (2578) na divisão colmeia (9918) em seguida, apóie as prateleiras (9919) e fixe-as na divisão (9896) com parafuso (2525).



- 8** Fixe as cavilhas (2473) nas divisões (9896) como demonstra o desenho nº 7 e encaixe o tampo (9911). Com parafuso (2525) fixe o tampo nas laterais (9895/9894). Em seguida, prenda a moldura (9906) no tampo (9911) utilizando cantoneira angular (4619) e parafuso (9292).

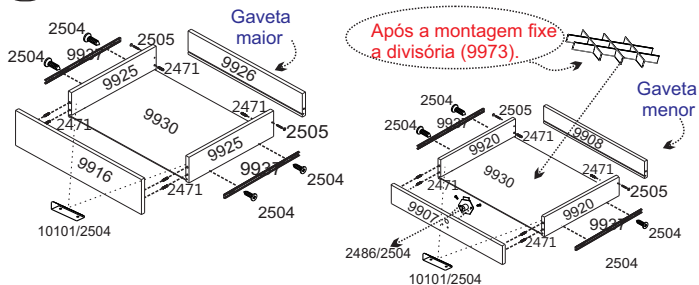


9 Fixe com prego (2572) as costas (9912), encaixando os perfis (8975).



Inicie a montagem das costas faceando com a base.

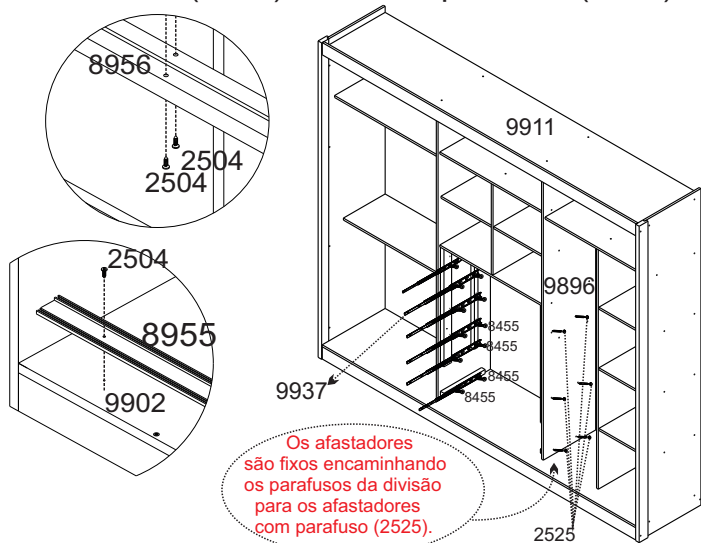
10 Monte as gavetas de acordo com as instruções abaixo.



Após a montagem fixe a divisória (9973).

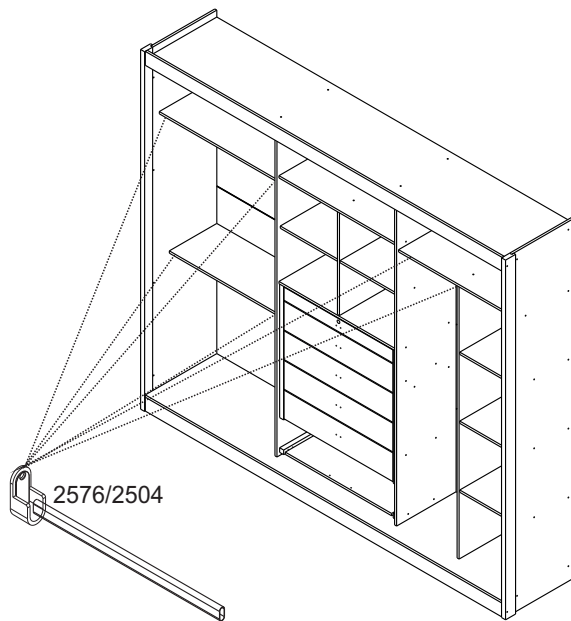
Fixe a frente de gaveta e lateral com Conector (10101)

11 Fixe os afastadores (9927/9928/9910) com parafuso (2525) nas divisões (9896). Em seguida, fixe as corredeiras (9937) utilizando parafuso (8455). Fixe o trilho superior (8956) e inferior (8955) utilizando parafuso (2504).



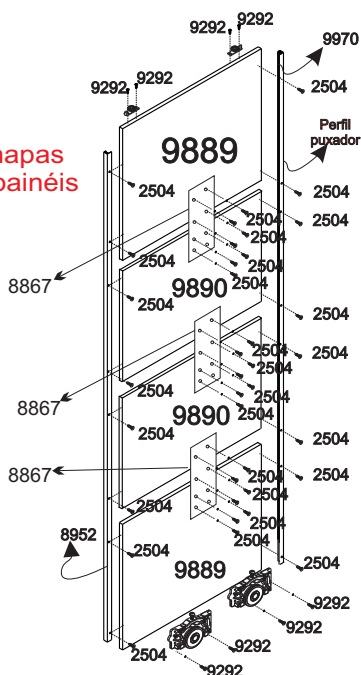
Os afastadores são fixos encaminhando os parafusos da divisão para os afastadores com parafuso (2525).

12 Fixe os suportes de cabideiro (2576) com parafuso (2504).



13 Siga as instruções abaixo para montagem das portas.

Fixe as chapas união nos painéis



14 Encaixe as portas nos trilhos. Ajuste se necessário. Seu ROUPEIRO LOS ANGELES está montado para uso.

