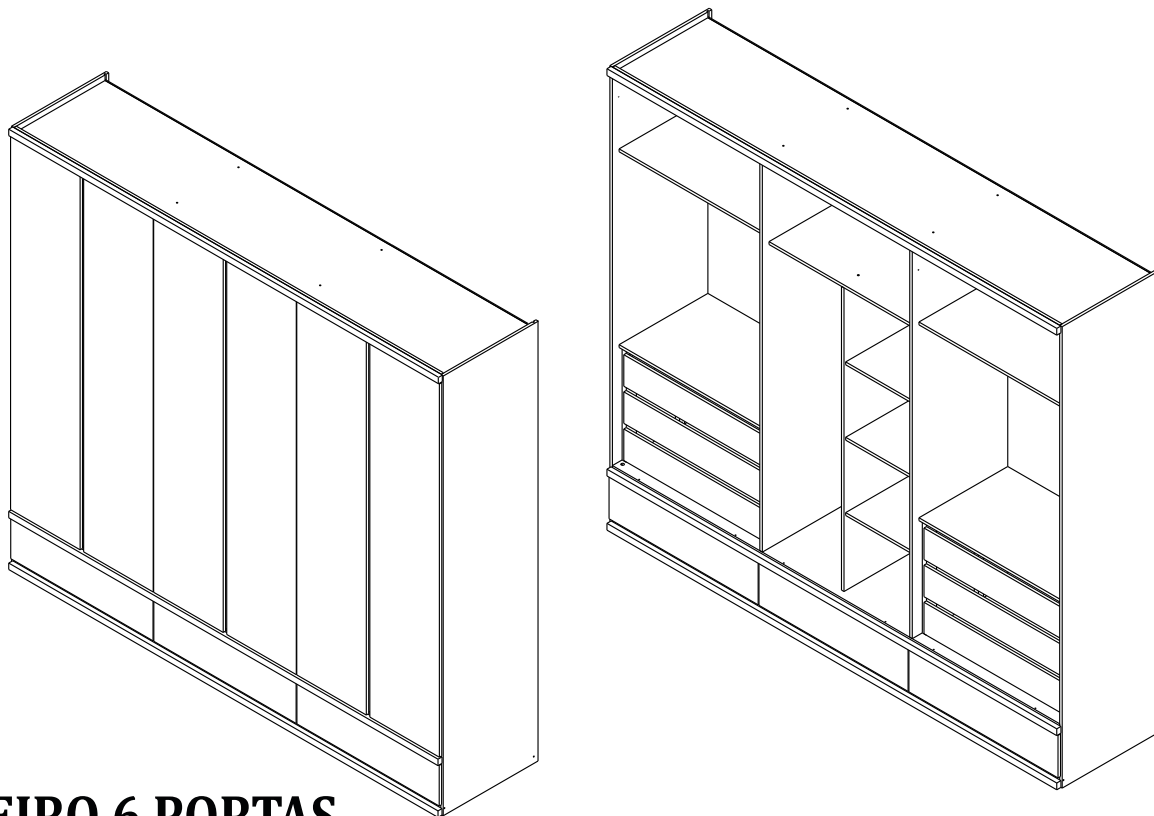




Qualidade para merecer você

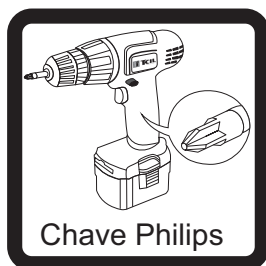
MANUAL DE MONTAGEM - ROUPEIRO 6 PORTAS STILLUS



ROUPEIRO 6 PORTAS STILLUS CÓD: 9468

O fabricante se reserva ao direito de introduzir modificações técnicas em seus produtos, sem aviso prévio e sempre que julgar conveniente.

NECESSÁRIO:



Tcil Móveis LTDA
CNPJ 38.542.932/0001 39
Rodovia Ubá - Guidoal, s/n°Km 01
CEP- 36500-000

WWW.TCIL.COM.BR

CERTIFICADO DE GARANTIA

A TCIL oferece ao consumidor final a possibilidade de garantia complementar de seus produtos, abrangendo todas as peças e componentes que eventualmente apresentam defeito de fabricação, no prazo de 03(três) meses, contados a partir da data de emissão da nota fiscal de compra, emitida pelo lojista, a qual passa a fazer parte integrante deste certificado.

Para que a garantia complementar tenha validade, o Consumidor Final deve fazer a leitura prévia do manual de montagem que segue na embalagem do produto, atentando para os cuidados necessários que devem ser observados para conservação e manutenção dos mesmos, bem como utilizar o produto para o propósito ao qual foi fabricado, sem os quais perderá o direito à garantia complementar.

A responsabilidade da TCIL, limita-se ao valor do produto, não podendo ser responsabilizada, direta ou indiretamente, por eventuais danos causados às pessoas, equipamentos, por quaisquer outros danos decorrentes de mau uso, por lucros cessantes ou por perdas emergentes ou consequentes.

A TCIL MÓVEIS não se responsabilizará, conforme o artigo 12 § 3º. Do Código de Defesa do Consumidor, quando houver:

- a não colocação do produto no mercado;
- embora haja colocado no mercado, o defeito inexistente;
- quando houver culpa exclusiva do consumidor ou de terceiros

Caro cliente, para que você tenha direito à garantia acima especificada, o produto que você acaba de adquirir, deve ser montado por um profissional qualificado e indicado pelo Lojista onde o comprou.

O compromisso de garantia cessará acaso:

- a) O produto seja colocado em lugar úmido
- b) O produto seja colocado em parede úmida
- c) O produto seja arrastado
- d) Não seja limpo somente com pano macio e seco;
- e) Não seja adulterado ou consertado por pessoa não autorizada pela loja;
- f) Haja utilização objeto perfuro-cortante;
- g) O produto seja exposto à incidência direto a luz solar.
- h) Seja colocado um peso superior ao determinado pelo fabricante.
- i) Fazer uso do produto, fora do padrão doméstico.

O Manual de Montagem deverá ficar em posse do cliente para eventual assistência técnica, pois a mesma só será atendida com o envio desse desenho, assinalando a peça que está com defeito.

Nota: A Assistência técnica deverá ser solicitada à loja onde comprou este produto.

Nome da Loja:
Cidade/Estado:
Telefone: Nota Fiscal nr. / /
Motivo da Assistência:

IMPORTANTE: Antes da montagem deste produto, confira todo conteúdo de peças e componentes conforme indicado abaixo. No caso de falta de peças, entre imediatamente em contato com a loja onde o mesmo foi comprado para resolução do problema. A não observância desta instrução, exime o fabricante de quaisquer responsabilidades futuras.

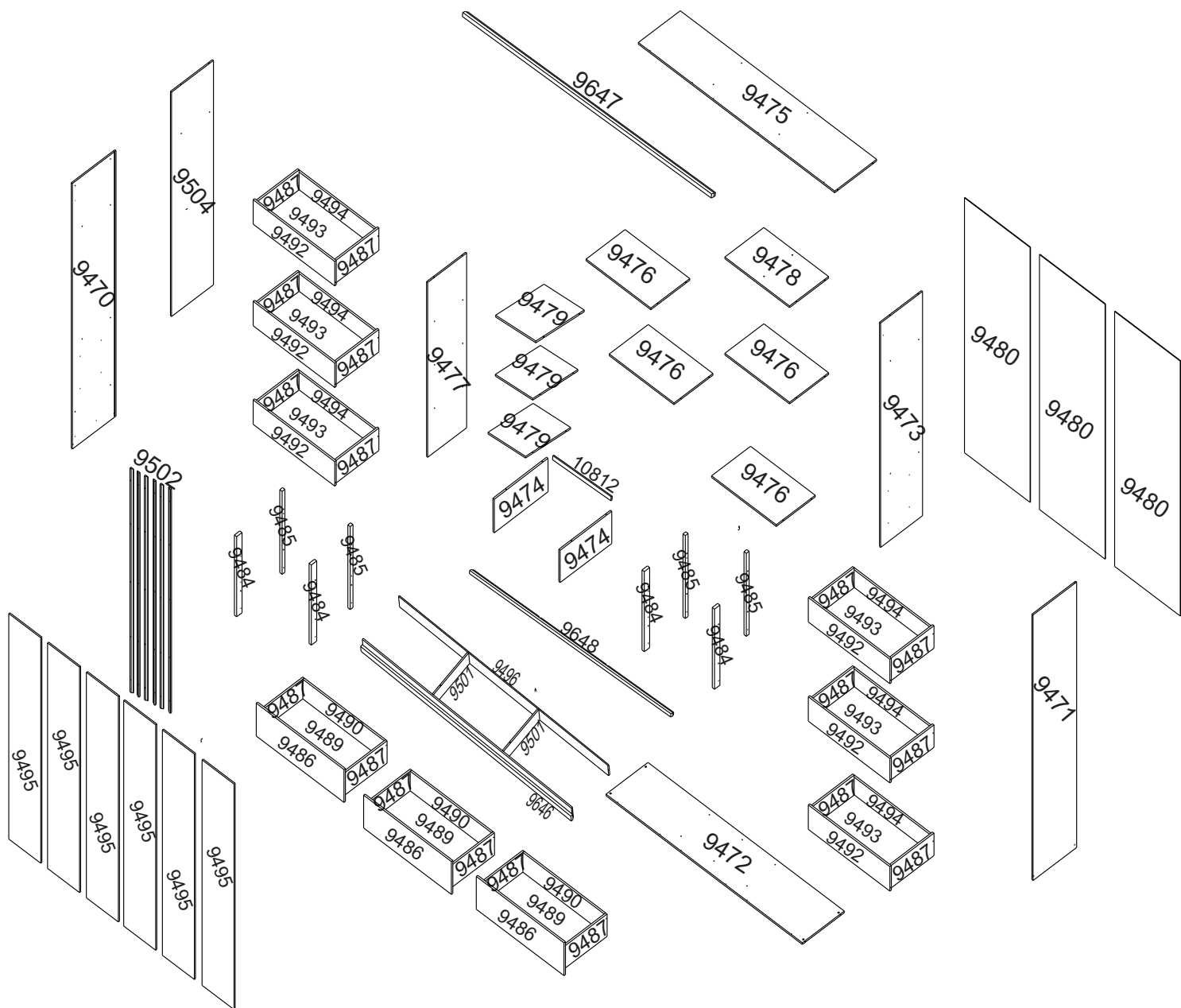
LISTAGEM DE PEÇAS - ROUPEIRO 6 PORTAS STILLUS

MEDIDAS EM MM

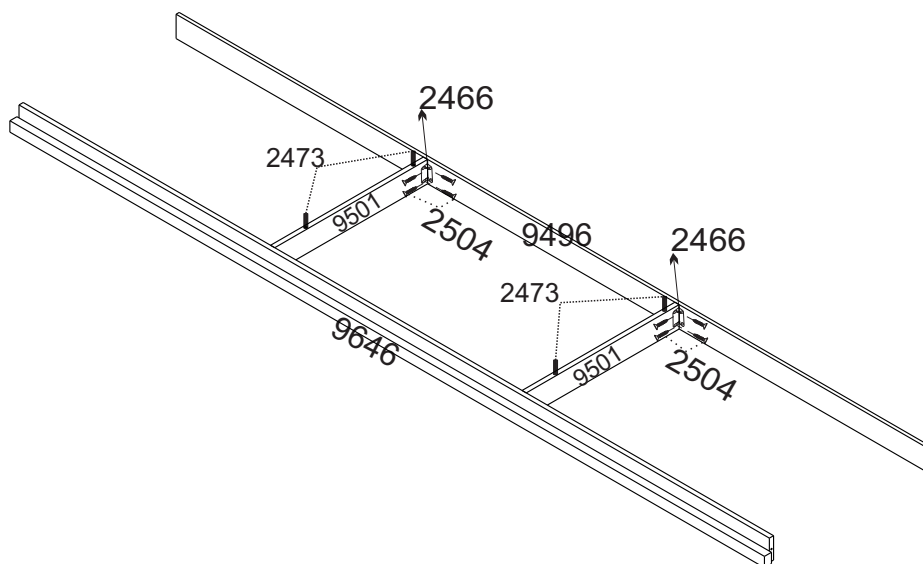
CÓDIGO DA PEÇA	QUANT	DESCRIÇÃO	COMPRIMENTO	LARGURA	PROFUNDIDADE	TIPO DE MATERIAL
9470	1	LATERAL ESQ. ROUP. STILLUS	2385	593	15	MDP 15 MM
9471	1	LATERAL DIR. ROUP. STILLUS	2385	593	15	MDP 15 MM
9472	1	BASE CENT. ROUP. STILLUS	2670	570	15	MDP 15 MM
9473	1	DIVISÃO DIR. ROUP. STILLUS	2015	570	15	MDP 15 MM
9474	2	DIVISÃO PEQ. ROUP. STILLUS	570	235	15	MDP 15 MM
9475	1	TAMPO ROUP. STILLUS	2670	570	15	MDP 15 MM
9476	4	PRATELEIRA GRA.ROUP. STILLUS	880	530	15	MDP 15 MM
9477	1	DIVISÃO CENT. ROUP. STILLUS	1570	530	15	MDP 15 MM
9478	1	PRATELEIRA FUR. ROUP. STILLUS	880	530	15	MDP 15 MM
9479	3	PRATELEIRA PEQ. ROUP. STILLUS	520	433	15	MDP 15 MM
9480	3	COSTA ROUP. STILLUS	2290	894	6	MDF 6 MM
9484	4	AFASTADOR FRONT.ROUP. STILLUS	590	60	25	MDF 25 MM
9485	4	AFASTADOR TRAS. ROUP. STILLUS	590	30	25	MDF 25 MM
9486	3	FRENTE GAV. EXT. ROUP. STILLUS	890	220	15	MDF 15 MM
9487	18	LATERAL GAV. ROUP. STILLUS	440	150	15	MDP 15 MM
9489	3	FUNDO GAV EXT. ROUP. STILLUS	838	438	6	MDF 6 MM
9490	3	TRASEIRO GAV EXT. ROUP. STILLUS	825	150	15	MDP 15 MM
9492	6	FRENTE GAV. INT. ROUP. STILLUS	824	163	15	MDP 15 MM
9493	6	FUNDO GAV. INT. ROUP. STILLUS	789	438	6	MDF 6 MM
9494	6	TRASEIRO GAV. INT. ROUP. STILLUS	775	135	15	MDP 15 MM
9495	6	PORTA ROUP. STILLUS	2025	435	15	MDP 15 MM
9496	1	RODAPÉ TRAS. ROUP. STILLUS	2670	75	18	MDF 18 MM
9646	1	MOLDURA INF. MONTADA ROUP. STILLUS	2685	75	40	MDF 40 MM
9647	1	MOLDURA SUP. MONTADA ROUP. STILLUS	2685	35	40	MDF 40 MM
9648	1	MOLDURA CEN. MONTADA ROUP. STILLUS	2685	35	40	MDF 40 MM
9501	2	TRAVESSA ROUP. STILLUS	544	75	15	MDP 15 MM
9502	6	REGUA PUXADOR ROUP. STILLUS	2010	35	15	MDF 15 MM
9504	1	DIVISÃO ESQ.ROUP. STILLUS	2015	570	15	MDP 15 MM
10812	1	TRAVESSA BASE ROUP. STILLUS	880	50	15	MDP 15 MM

LISTA DE FERRAGENS

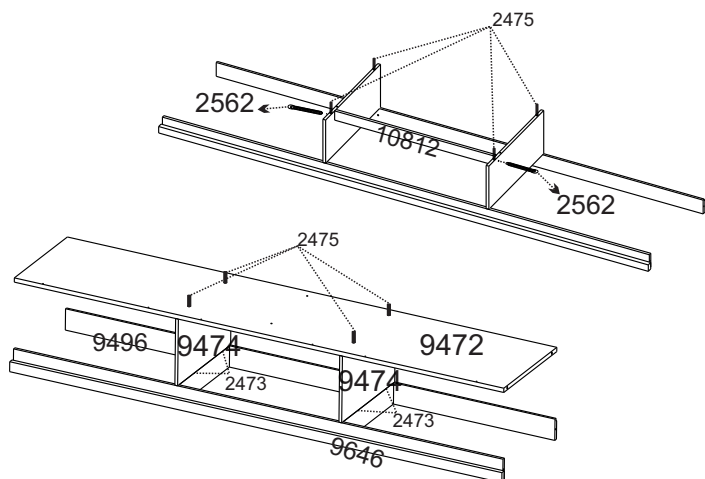
CÓD: 2504 (x98)  PARAFUSO CABEÇA CHATA 3,5x14	CÓD: 2572 (x80)  PREGO C/ CABEÇA 10x10	CÓD: 2466 (x4)  CANTONEIRA METAL 4 FUROS	CÓD: 2677 (x1)  GIZ CERA	Cód: 2473 (x14)  CAVILHA MADEIRA 6X40	Cód: 9627 (x32)  PARAFUSO DU 279	Cód: 2574 (x8)  SAPATA 2 FUROS 30X16
CÓD: 2471 (x18)  CAVILHA MADEIRA 6X25	Cód: 2475 (x4)  CAVILHA MADEIRA 6X60	CÓD: 2580 (x8)  TAMBOR MINI FIX 15X12	CÓD: 2570 (x8)  PINO MINI FIX SIMPLES 35MM	CÓD: 9631 (x6)  SUPORTE CABIDEIRO OBLONGO	Cód: 9628 (x36)  CAVILHA ESCALONADA 6X8 PLÁSTICO	Cód: 2505 (x30)  PARAFUSO CABEÇA CHATA 3,5x40
CÓD: 2520 (x30)  PARAFUSO FLANGEADO 3,5x25	Cód: 2591 (x1)  CHAVE ALLEN 4mm	Cód: 2457 (x24)  CALÇO DOBRADIÇA 26 mm N° 5	Cód: 9669 (x9)  CORREDIÇA TELESCÓPICA 400mm (H32)	Cód: 8957 (x2)  CABIDEIRO ALUMÍNIO 870 mm	Cód: 2585 (x4)  TAMPA SOBERBO 13MM C/PINO	Cód: 2557 (x2)  PARAFUSO SOBERBO 7x40
Cód: 8966 (x1)  CABIDEIRO ALUMÍNIO 422 mm	Cód: 2481 (x24)  DOBRADIÇA CURVA 26mm	Cód: 2490 (x24)  FIXADOR METAL COSTA	Cód: 8455 (x24)  PARAFUSO CABEÇA CHATA 4x20	Cód: 9629 (x18)  CANTONEIRA 3 FUROS C/ PINO	Cód: 2523 (x16)  PARAFUSO FLANGEADO 4x35	Cód: 8751 (x32)  DISPOSITIVO MONTAGEM PRATELEIRA
Cód: 9052 (x4)  SUPORTE TRIANGULAR C/ABA	Cód: 2515 (x54)  PARAFUSO FLANGEADO 3,5x16	Cód: 9630 (x96)  PARAFUSO PANELA 4x14	Cód: 2562 (x6)  PARAFUSO SOBERBO ESCARIADO 5X50	Cód: 2583 (x4)  TAMPA MINIFIX 15 mm NA COR	 TCIL CRIADA PARA RECONSTRUIR ETIQUETA TCIL (x1)	



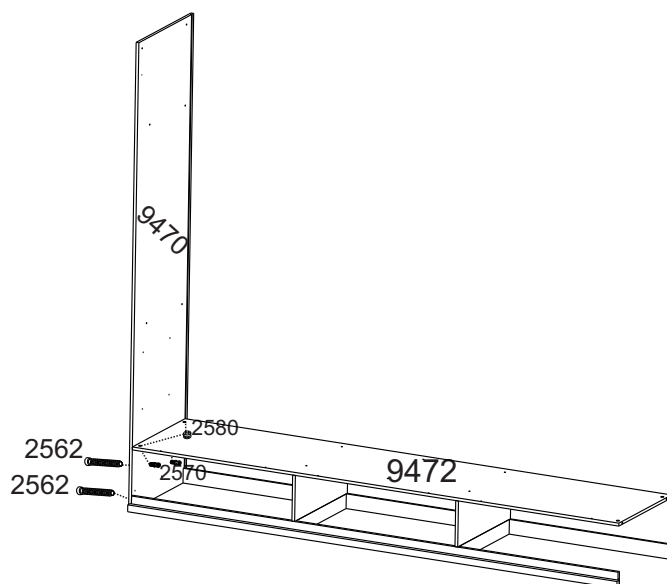
- 1** Fixe a travessa (9501) nos rodapés (9496/9646) com cantoneira (2466) e parafuso (2504). Em seguida, fixe as cavilhas (2473).



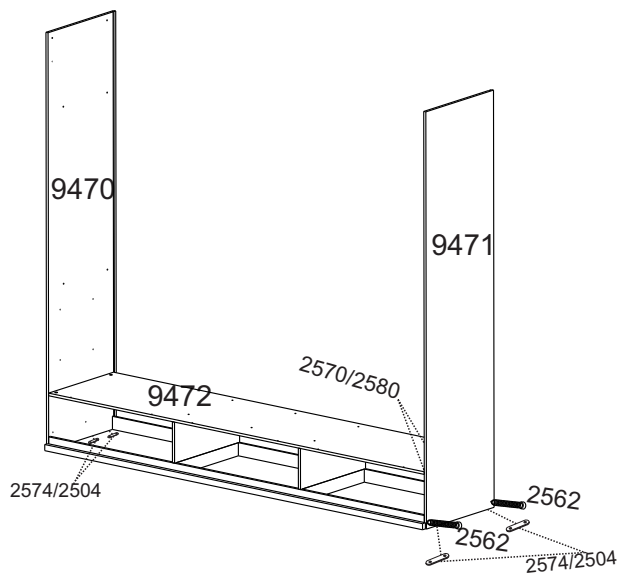
- 2** Fixe as divisões (9474) com cavilha (2473) nas travessas (9501). Fixe a travessa base (10812) entre as divisões (9474) com parafuso (2562). Em seguida, fixe a base (9472) nas divisões (9474) com cavilha (2475).



- 3** Fixe a lateral (9470) nos rodapés (9496/9646) utilizando parafuso (2562). Fixe a lateral na base (9472) utilizando parafuso (2570/2580).

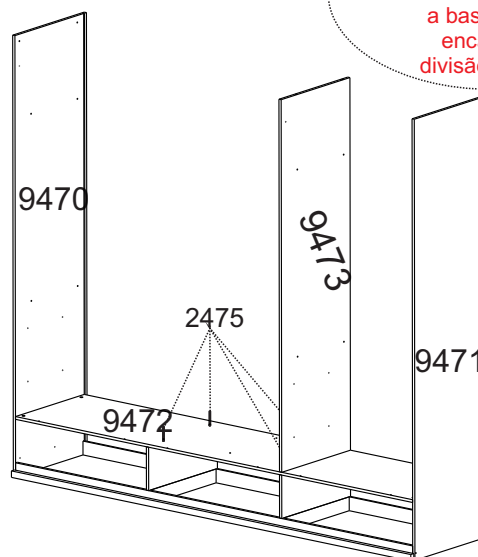


- 4** Fixe a sapata (2574) nas laterais (9470/9471) utilizando parafuso (2504). Fixe a lateral (9471) nos rodapés (9496/9646) utilizando parafuso (2562). Fixe a lateral na base (9472) utilizando parafuso (2570/2580).

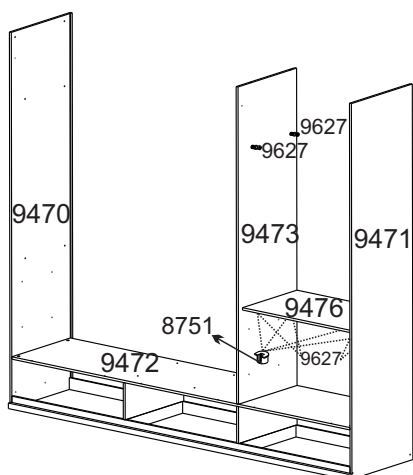


- 5** Fixe a divisão (9473) na base (9472) utilizando cavilha (2475).

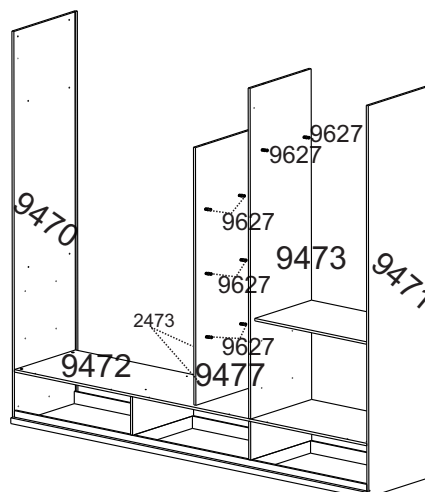
Obs: A cavilha é colocada na divisão pequena atravessando a base para o encaixe da divisão grande.



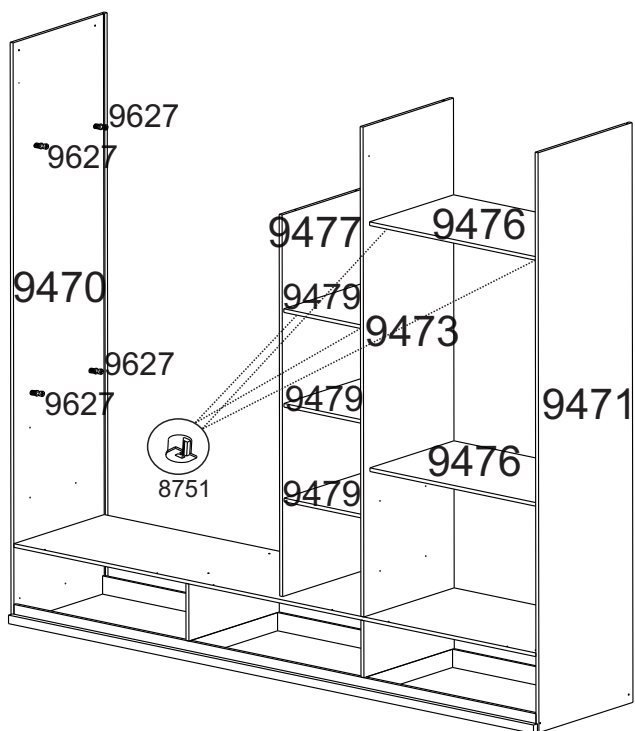
- 6** Coloque os parafusos (9627) na divisão (9473) e na lateral (9471). Em seguida, coloque o dispositivo (8751) na prateleira (9476) e encaixe-a nos parafusos (9627) da divisão e da lateral.



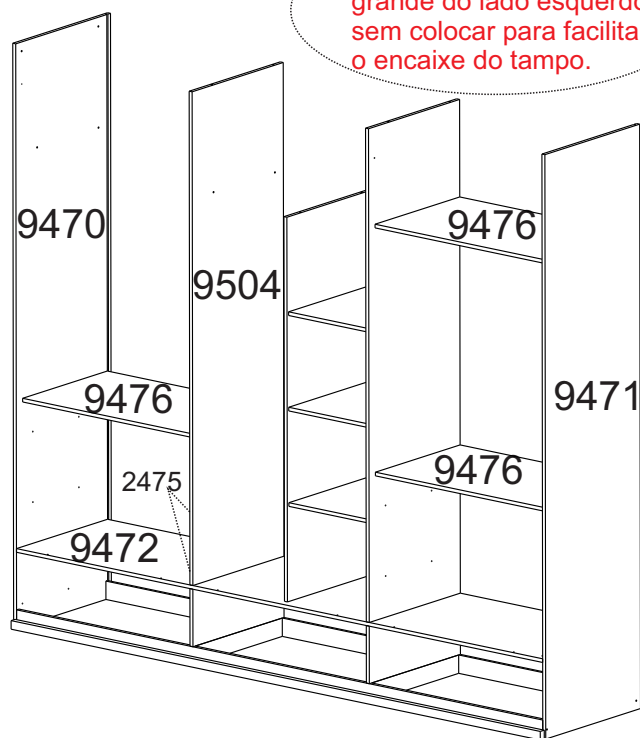
- 7** Fixe a divisão (9477) na base (9472) utilizando cavilha (2473). Em seguida, fixe os parafusos (9627) nas divisões (9477/9473).



- 8** Coloque o dispositivo (8751) nas prateleiras (9479/9476) e encaixe sobre os parafusos (9627) das divisões e da lateral.

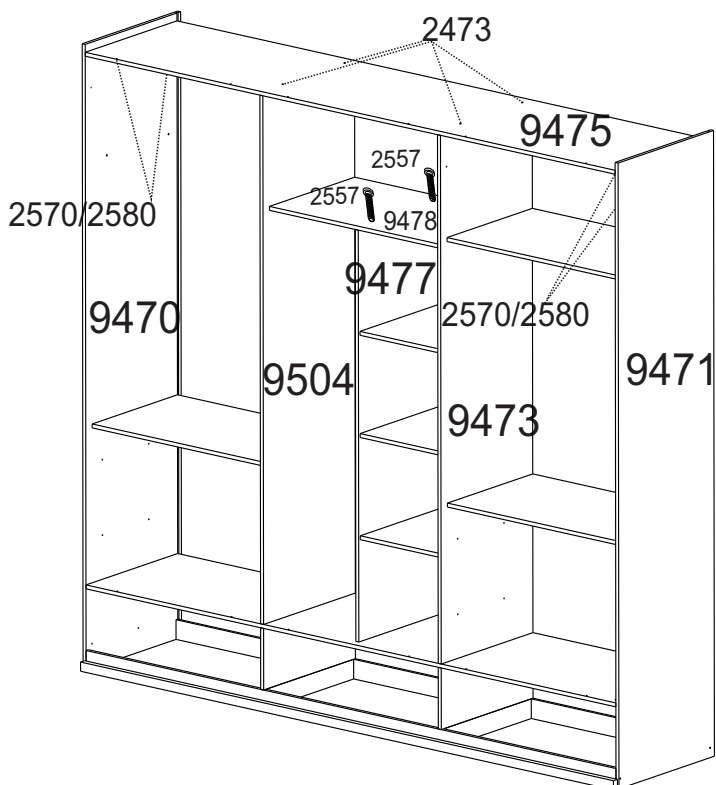


- 9** Fixe a divisão (9504) na base (9472) utilizando cavilha (2475). Em seguida, fixe a prateleira (9476) na divisão (9504) e na lateral (9470).

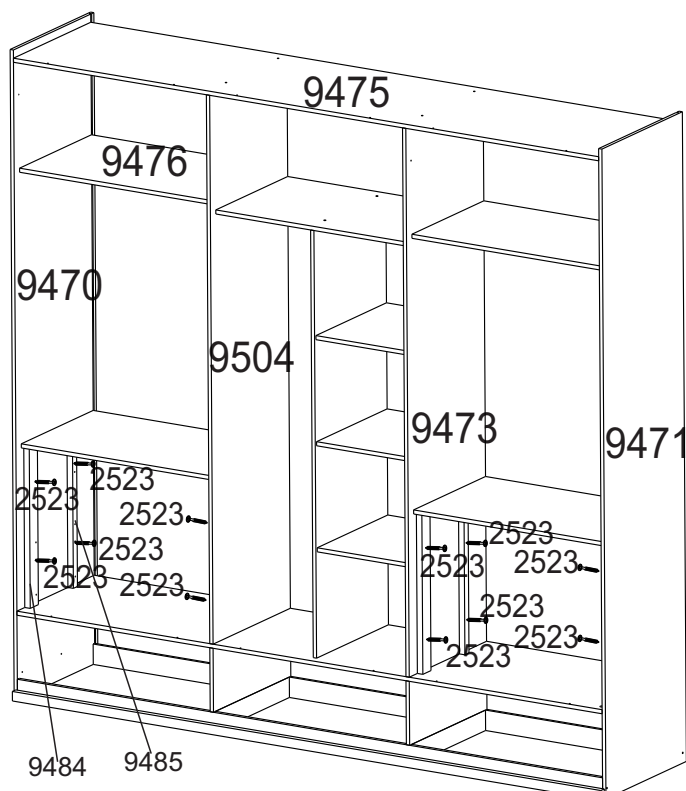


Obs: Deixe uma prateleira grande do lado esquerdo sem colocar para facilitar o encaixe do tampo.

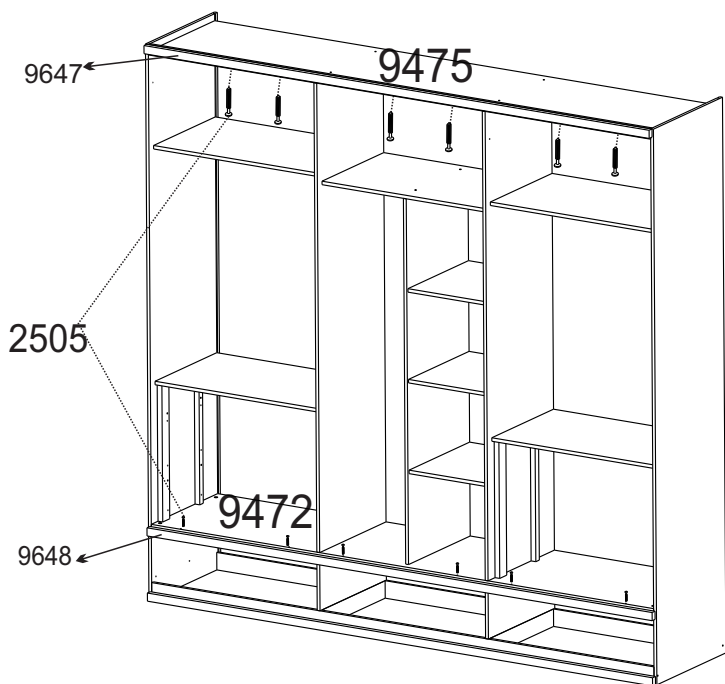
- 10** Fixe a prateleira (9478) na divisão (9477) utilizando parafuso (2557). Em seguida, fixe o tampo (9475) sobre as cavilhas (2473) das divisões. Encaixe o tampo nas laterais (9470/9471) utilizando parafuso (2570/2580).



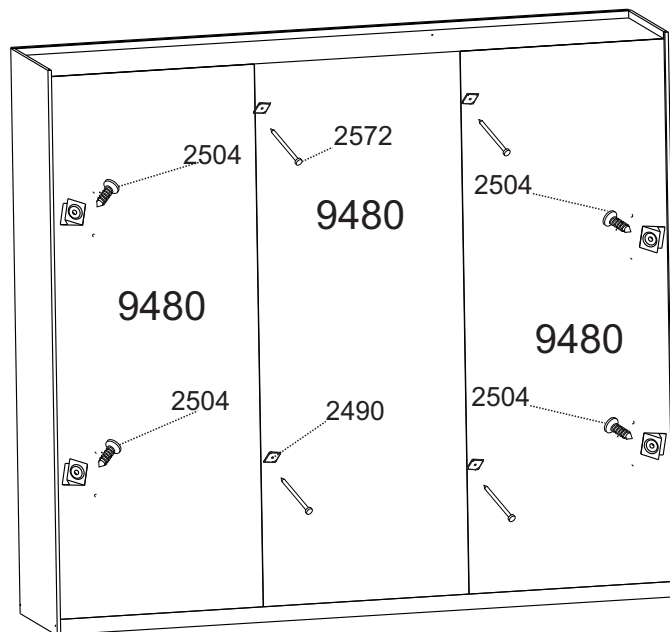
- 11** Encaixe a prateleira (9476) na lateral (9470) e na divisão (9504). Em seguida, fixe o afastador (9484/9485) nas laterais (9470/9471) e nas divisões (9504/9473) utilizando parafuso (2523).



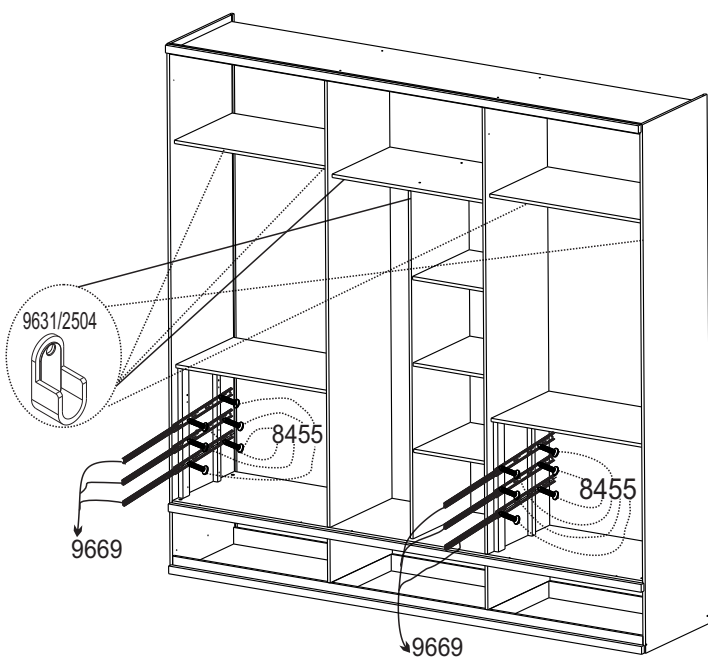
- 12** Fixe a moldura (9647) no tampo (9475) e a moldura (9648) na base (9472) utilizando parafuso (2505).



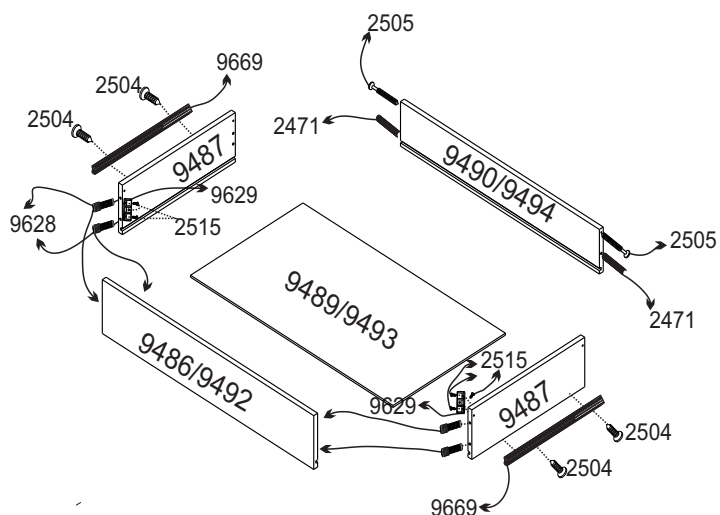
- 13** Encaixe as costas (9480) nos rasgos das laterais (9470/9471). Em seguida, fixe as costas com suporte (9052) utilizando parafuso (2504) e prego (2572) e fixador (2490).



- 14** Fixe as corrediças (9669) nos afastadores (9484/9485) utilizando parafuso (8455). Fixe o suporte cabideiro (9631) utilizando parafuso (2504).

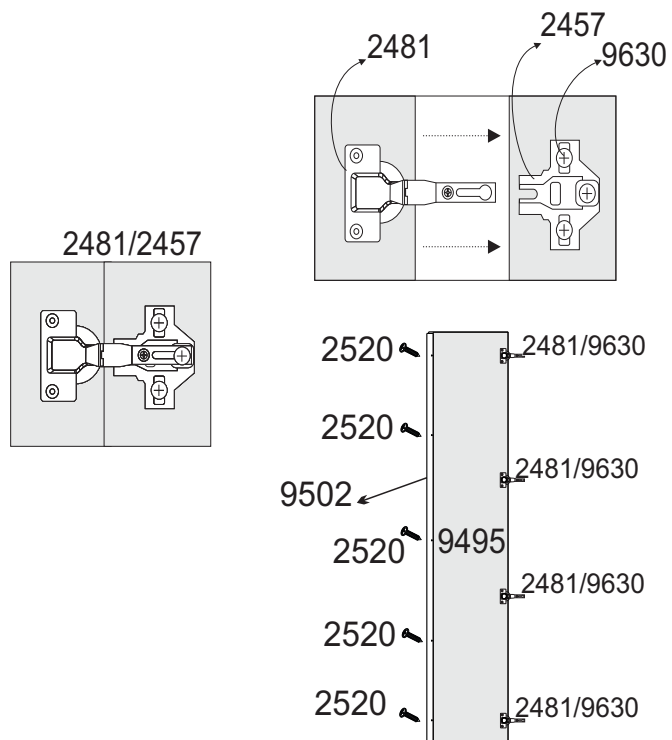


- 15** Monte as gavetas conforme a orientação abaixo.

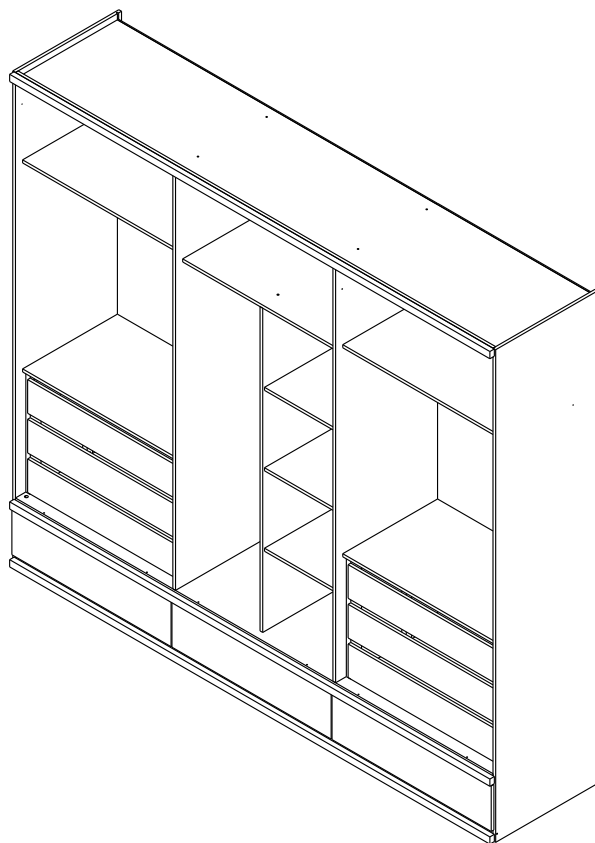


Fixar a frente de gaveta e lateral com Cantoneira (9629)

16 Monte as portas conforme a orientação abaixo. Em seguida, fixe o puxador (9502) utilizando parafuso (2520).



17 Encaixe as gavetas no roupeiro. Em seguida, fixe as portas (9495) utilizando parafuso (9630).



18 Seu roupeiro STILLUS está montado para uso.

