

MANUAL DE MONTAGEM

Instrucciones de armado / Assembly instructions

RT 3025

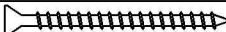



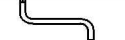
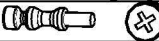
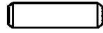
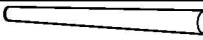
Para solicitar assistência técnica, utilize o código das peças indicada

LISTA DE PEÇAS / Lista de piezas / List of pieces

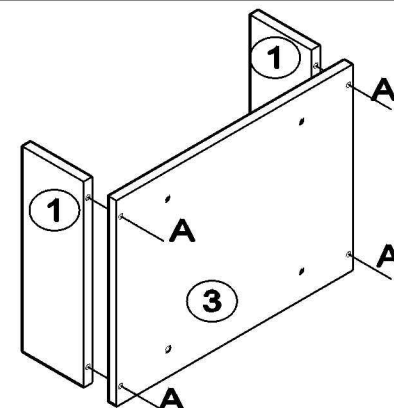
PEÇA / Piezas / Pieces		DIMENSÕES / Dimensiones / Dimensions	CÓDIGO / Code	QTD.
LATERAL / Lateral / Side	①	120 X 350 X 15	61692	02
TAMPO / Techo / Ceiling	②	465 X 350 X 15	61690	01
BASE / Base / Base	③	465 X 350 X 15	61691	01



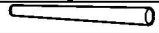
É indispensável o uso de cola em todas as cavilhas

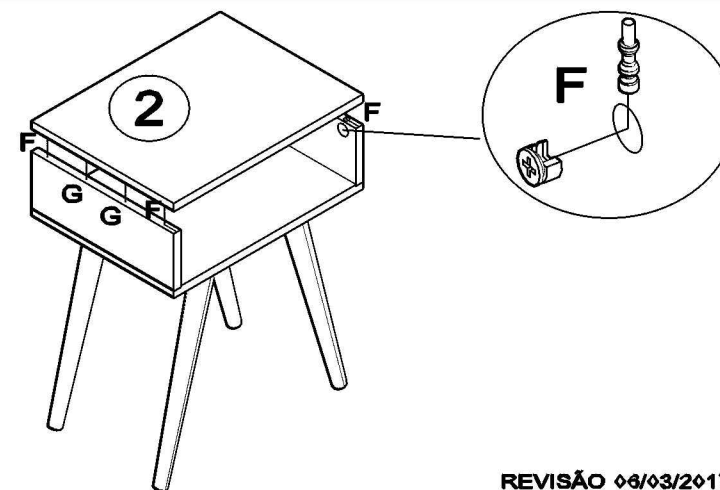
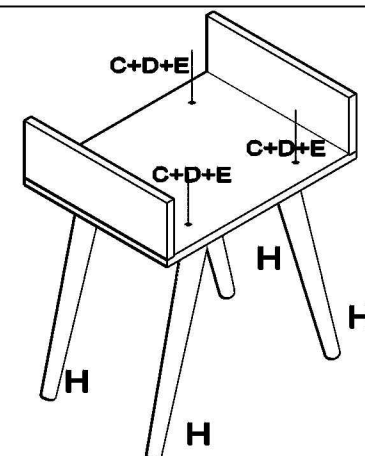
LISTA DE ACESSÓRIOS RT 3025

ACESSÓRIO	ITEM	DESENHO	DIMENSÕES	CÓDIGO	QTD.
PARAFUSO	Ⓐ		4,5 X 50	—	04
COLA	Ⓑ		12 g	—	01
CAPA P/ PARAFUSO	Ⓒ		—	—	04
PARAFUSO ESTRUTURAL	Ⓓ		7 X 50	—	04
CHAVE ALLEN	Ⓔ		—	—	01
TAMBOR E MINIFIX	Ⓕ		—	—	04
CAVILHA	Ⓖ		8 X 30	—	04
PÉ REDONDO	Ⓗ		450MM	61695	04

1º



Ⓓ		4
Ⓔ		1
Ⓘ		4



Movelbento

Rua Joana Guindani Tonello / Distrito Industrial
Bento Gonçalves / RS/ Brasil / fone: 34547500
www.movelbento.com.br

REVISÃO 06/03/2017