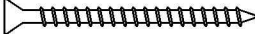


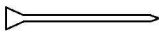




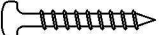




# RT 3021

DIMENSÕES EM MM / Dimensiones en mm / Dimensions in mm

## LISTA DE PEÇAS / LISTA DE PIEZAS/ LIST OF PIECES

| PEÇAS / PIEZAS / PIECES                           | Dimensões / Dimensiones / Dimensions | Código/code | QTD. |
|---|--------------------------------------|-------------|------|
| BASE / BASE / BASE                                | ① 700 X 450 X 15                     | 60409       | 01   |
| Lat direita / Lat derecha/ right side             | ② 605 X 430 X 15                     | 60464       | 01   |
| Tampo / Techo / Ceiling                           | ③ 700 X 450 X 15                     | 60410       | 01   |
| Frente de gaveta / Frente del cajón/ Drawer front | ④ 177 X 695 X 15                     | 60411       | 01   |
| Lateral gaveta / Cajón lateral / Side drawer      | ⑧ 400 X 100 X 15                     | 60190       | 02   |
| Costa de gaveta / Cajón costa / Coast drawer      | ⑨ 613 X 100 X 15                     | 60614       | 01   |
| Costa / Fondo/ Back                               | ⑩ 694 X 315 X 3                      | 60415       | 02   |
| Base gaveta / Fondo del cajón/ Battom off drawer  | ⑪ 640 X 405 X 3                      | 60416       | 01   |
| Porta / Puerta / Door                             | ⑫ 416 X 345 X 15                     | 60428       | 02   |
| Lat esquerda / Lat izquierda/ Left side           | ⑬ 605 X 430 X 15                     | 60465       | 01   |
| Pilastra / Pilaster                               | ⑭ 670 X 70 X 15                      | 46379       | 01   |

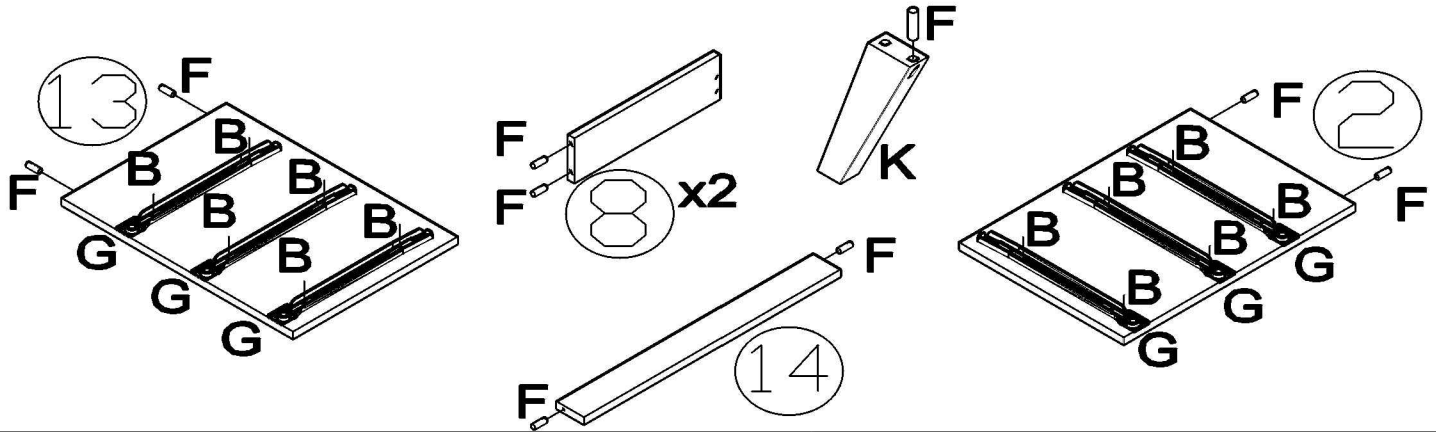
| FERRAGENS / HERRAJENS / HARDWARE  | DIMENSÕES / Dimensiones / Dimensions | QTD. |
|---|--------------------------------------|------|
| ①  | 4,5 x 50                             | 8    |
| ②  | 3,5 x 14                             | 35   |
| ③  | —                                    | 01   |
| ④  | 10 x 10                              | 30   |
| ⑤  | 7 x 50                               | 04   |
| ⑥  | 8 MM                                 | 04   |
| ⑦  | 350 MM                               | 01   |
| ⑧  | 22 x 22                              | 04   |
| ⑨  | 4,0 x 25                             | 04   |
| ⑩  | —                                    | 04   |
| ⑪  | —                                    | 04   |
| ⑫ <b>GLUE</b>   | 12 g                                 | 01   |
| ⑬ <b>MINIFIX</b>  | —                                    | 04   |

## Movelbento

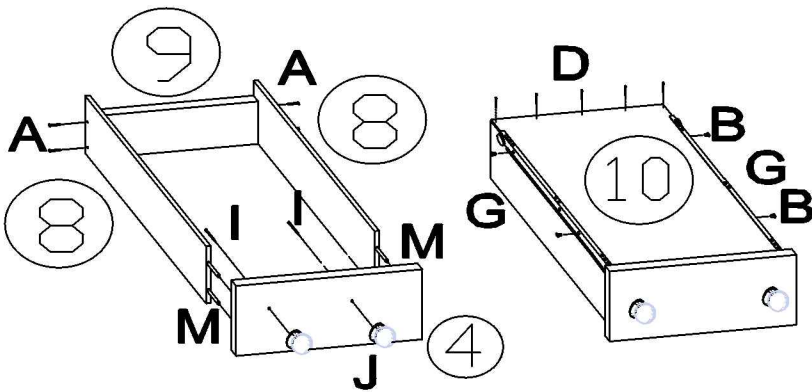
Rua: Joana Guindani Tonello  
Bento Gonçalves, RS  
3454 7500  
[www.movelbento.com.br](http://www.movelbento.com.br)

**PRÉ-MONTAGEM / PRE ARMADO / PRE-ASSEMBLE**

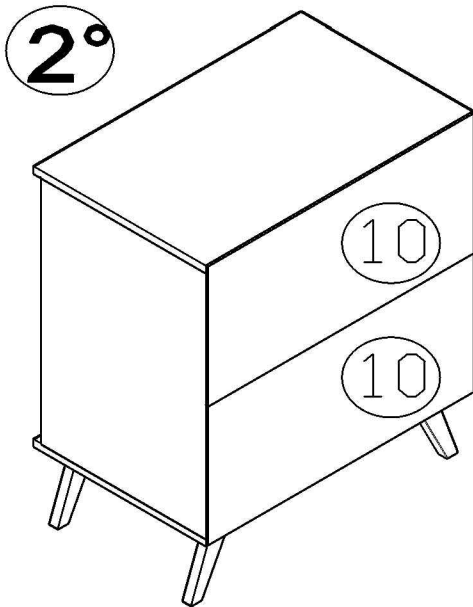
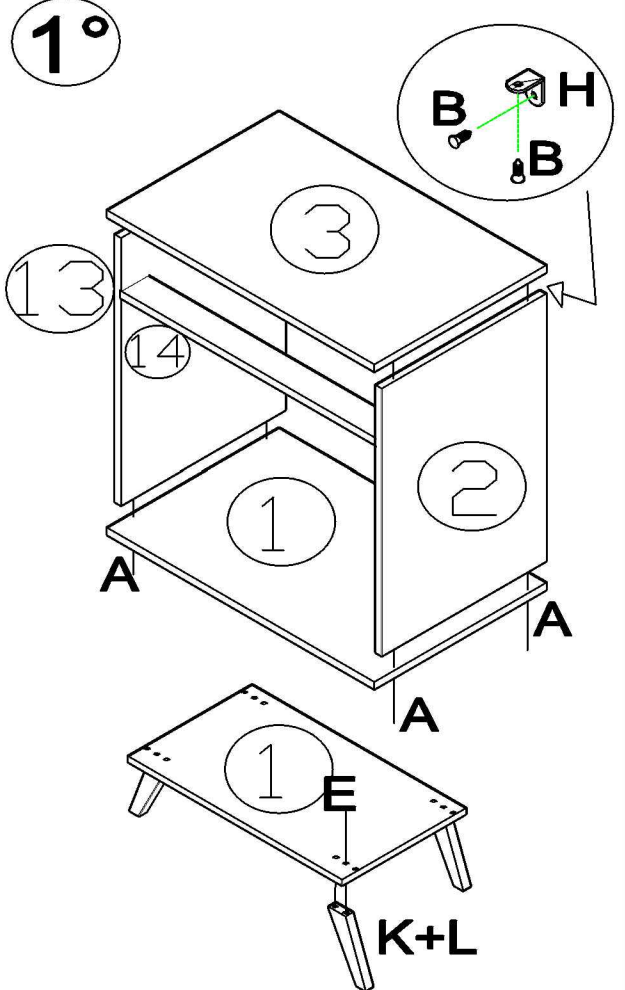
Usar cola nas cavilhas/ El uso de pegamento en los pernos/ Use glue on the pegs



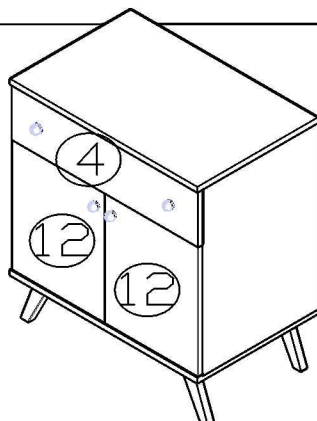
**Montagem da gaveta / Cajón montaje / Drawer assembly**



**MONTAGEM / MONTAJE / ASSEMBLY**



**Aspecto final / Final appearance**



**Movelbento**

Rua: Joana Guindani Tonello  
Bento Gonçalves, RS  
3454 7500

[www.movelbento.com.br](http://www.movelbento.com.br)