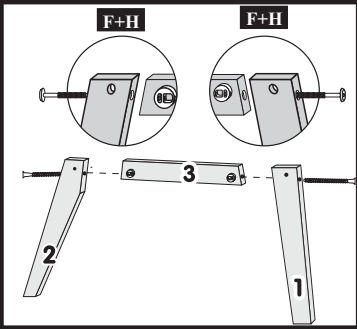


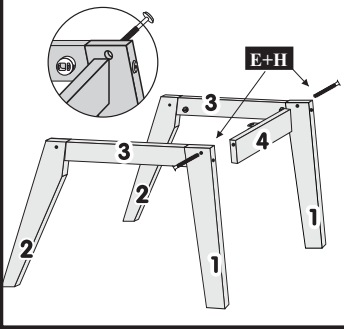
ESQUEMA DE MONTAGEM

CADEIRA APOLO

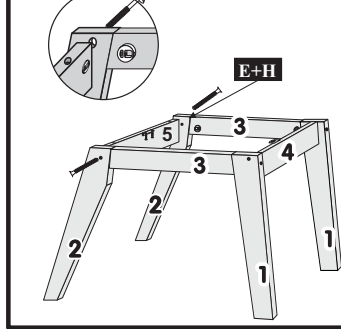
1º- MONTAR O PÉ 1 E O PÉ 2 COM A TRAVA 3. FAZER LADO DIREITO E ESQUERDO E PARAFUSAR A PEÇA 2 COM A PEÇA 3 COM A CHAPA DE JUNÇÃO.



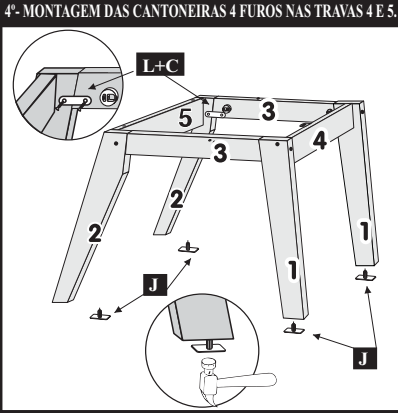
2º- UNIR CONJUNTO LATERAL COM TRAVA FRONTAL/TRAZEIRA 4.



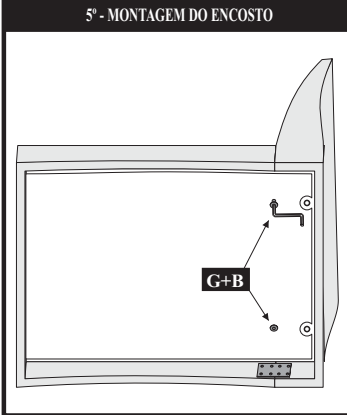
3º- PARAFUSAR TRAVA FRONTAL/TRAZEIRA 4.



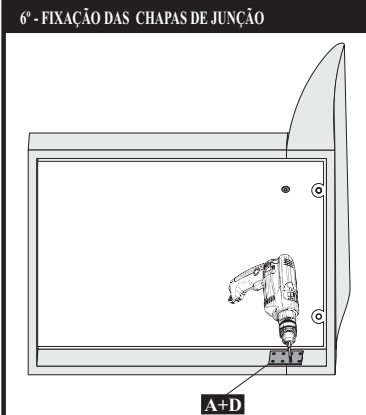
4º- MONTAGEM DAS CANTONEIRAS 4 Furos NAS TRAVAS 4 E 5.



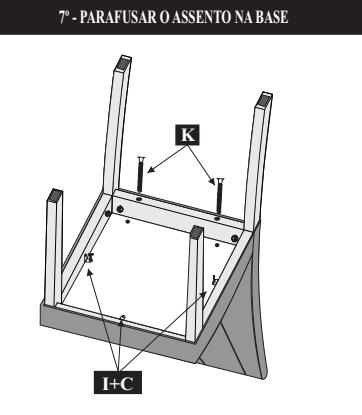
5º- MONTAGEM DO ENCOSTO




6º- FIXAÇÃO DAS CHAPAS DE JUNÇÃO

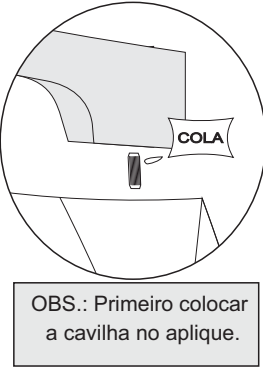


7º- PARAFUSAR O ASSENTO NA BASE



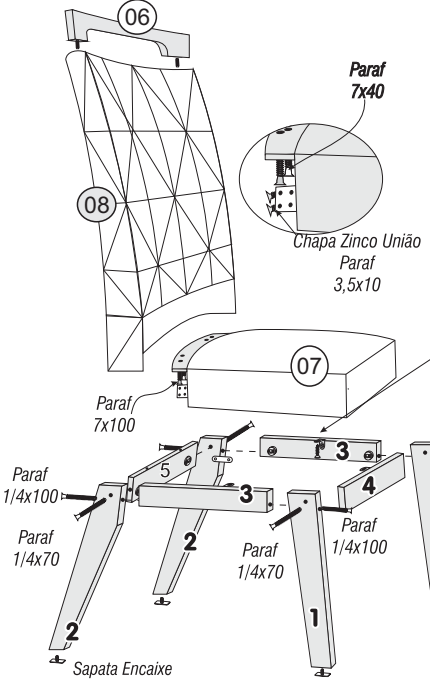
OBS.: FERRAGENS NECESSÁRIAS PARA MONTAGEM, NÃO FORNECIDAS.





COLA

OBS.: Primeiro colocar a cavilha no alicate.



Paraf 7x40

Chapa Zinco União Paraf 3,5x10

Cantoneira p/ fixar assento. c/ Paraf 3,0x10

Paraf 1/4x70

Paraf 1/4x100

Paraf 1/4x70

Paraf 1/4x100

Sapata Encaixe

Atenção:

- 1 - Ler e Observar toda a instrução antes de iniciar a montagem
- 2 - A montagem do produto deverá ser feita em uma superfície limpa e plana. Aconselhamos utilizar a embalagem para forrar o chão a fim de não danificar o produto.
- 3 - Os parafusos devem ser apertados com ferramentas adequadas
- 4 - Evitar batidas e contatos com objetos cortantes

Limpeza:

- 1 - Use sempre flanelas secas e macias
- 2 - Não utilize produtos de limpeza abrasivos álcool lustra móveis etc

VOLUME - 01
CHASSIS CADEIRA ATUALE/ LOTUS

CÓD.	IDENT.	DESCRIÇÃO	QTD.
2053	01	Pé Frente/Traseiro Granda/Infinity/Stilo	4
3567	02	Pé Traseiro Atuale/ Lotus	4
2686	03	Trava Lateral Atuale/Fortuna/Unique/Onix	4
2685	04	Trava Frontal Cadeira Apolo	2
8102	05	Trava Traseira Cadeira Apolo	2
8101	06	Encosto cabeceira Cadeira Apolo	2

VOLUME - 02 - Obs.: O ENCOSTO É POR MODELO.
ESTOFADOS CADEIRA ATUALE/ UNIQUE/FORTUNA

8103	07	Assento Cadeira Apolo	2
8104	08	Encosto Cadeira Apolo	2

RELAÇÃO DE FERRAGENS E ACESSÓRIOS

CÓD.	IDENT.	COMPONENTES	QUANT.				
2599	A	Chapa de Junção 08 Furos	04	2570	I	Cantoneira 2 Furos	06
2560	B	Chave Zeta 4 mm	01	3071	J	Sapata Deslizante 15x26	08
3615	C	Parafuso 3,0x10	20	2597	K	Parafuso 7x100 Cab. 17	04
5193	D	Parafuso 3,5x08	16	3616	L	Chapa de Junção 2 Furos	04
2561	E	Parafuso 1/4x70 Cab. 13mm	08	8100	M	Cavilha 12x70	04
2575	F	Parafuso 1/4x100 Cab. 17mm	08	2559	N	Sachê de Cola	01
3077	G	Parafuso 7,0x40 Cab. 17 mm	04				
3085	H	Anel Fixador com Porca 1/4	16				